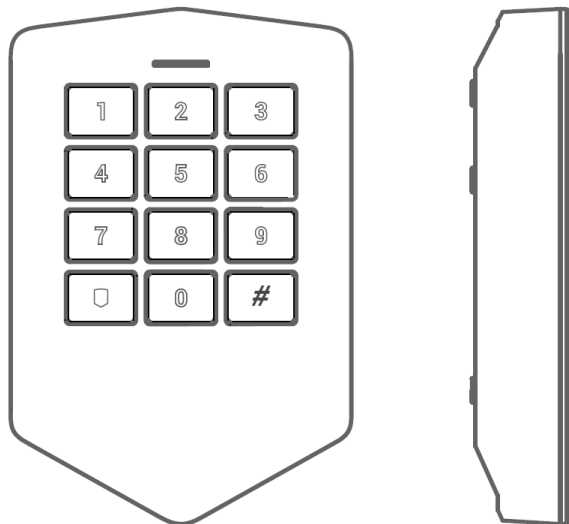


Клавиатура «NB-K12»

Паспорт
СЛГК.425361.026 (01)



Комплектность

Наименование	Кол-во, шт.
Клавиатура «NB-K12»	1
Паспорт	1
Упаковка	1

C.Nord

Свидетельство о приемке и отгрузке

Клавиатура «NB-K12» изготовлена и принята в соответствии с обязательными требованиями государственных стандартов, действующей технической документации, признана годной для эксплуатации и упакована в ООО НТКФ «Си-Норд».

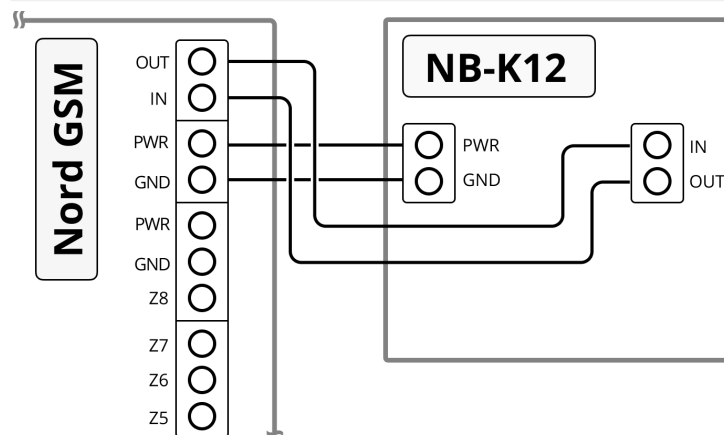
Представитель ОТК	Отгружено со склада
МП	МП
Дата приемки	Дата отгрузки

Назначение

Клавиатура «NB-K12» предназначена для управления охранными приборами компании «Си-Норд». Может устанавливаться в помещениях частного и коммерческого назначения.

Технические характеристики

Параметр	Значение
Основной источник электропитания	Источник постоянного тока напряжением 10÷14 В
Ток, потребляемый клавиатурой при напряжении питания 12,0 В	Не более 25 мА
Максимально допустимое суммарное сопротивление двух проводов линии связи	100 Ом
Диапазон рабочих температур	-20... +50 °С
Размеры	151 x 100 x 30 мм
Масса без упаковки	не более 0,15 кг



К охранному прибору Норд GSM 5.x подключаются максимум 3 клавиатуры. К приборам Nord GSM/WRL подключаются до 5 клавиатур.

Индикация

Двухцветный светодиод на лицевой стороне клавиатуры предназначен для индикации текущего состояния и подтверждения операций. Индикатор светится красным – прибор взят под охрану. Зелёным – снят с охраны. Попеременное мигание красным и зеленым означает, что нет связи с прибором. Три мигания красным – ошибка.

Звуковую индикацию обеспечивают речевой информатор и короткие звуковые сигналы. Голосом индицируется: объект взят под охрану, снят с охраны, подтверждение состояния раздела, отказ от взятия.

Подтверждение нажатия кнопок

При нажатии любой кнопки мигает зеленый светодиод и срабатывает короткий звуковой сигнал. Звук подтверждения нажатий можно выбрать из двух: «Щелчок» и «Пикание».

Чтобы изменить звук подтверждения, одновременно нажмите:





Если связи с прибором нет, при нажатии любой кнопки сработает индикация потери связи – попеременное мигание светодиода красным и зеленым цветом и пикание в течение 3 секунд.

Задержка на вход и выход

При задержке на вход постоянно горит красный светодиод и пикает короткий звуковой сигнал.

При задержке на выход мигает красный светодиод, звуковой индикации нет.

Управление громкостью

Для регулировки громкости клавиатуры нажмите одновременно:  

Клавиатура воспроизведет номер уровня на соответствующей громкости. Если при нажатии звук не воспроизвелся – это означает, что звук отключен.



Проверка состояния раздела

Красный светодиод горит непрерывно, если все разделы взяты под охрану. Если индикации нет, для проверки состояния раздела нажмите номер нужного раздела и дважды «#»:

 >  

Красный светодиод	Раздел взят под охрану
Зелёный светодиод	Раздел снят с охраны
Индикация «Ошибка»	В конфигурации прибора нет раздела с таким номером

Активация тревожной кнопки

Одновременно нажмите на 3 секунды:  

Предварительно разрешите использование клавиатуры в качестве тревожной кнопки в настройках прибора.

Комбинации кнопок

Взятие объекта	 >    
Взятие раздела	 >  >  >    
Снятие объекта	   
Снятие раздела	 >  >    
Состояние раздела	 >  
Состояние объекта	 
Громкость звука	 
Подтверждение нажатий	 
Тревожная кнопка	  × 3 секунды

При взятии под охрану клавиатура подтвердит взятие включением красного светодиода. При повторном взятии или снятии клавиатура отобразит состояние объекта/раздела. Если код взятия неверный, клавиатура отобразит ошибку.

Хранение и транспортирование

Условия хранения и транспортирования клавиатуры должны соответствовать ГОСТ 15150-69. В помещении для хранения не должно быть токопроводящей пыли, паров кислот и щелочей, а также газов, вызывающих коррозию и разрушающих изоляцию. Клавиатура в упаковке производителя может транспортироваться любым видом транспорта в крытых транспортных средствах.

Гарантии изготовителя

Срок службы изделия – 10 лет. Срок хранения – 12 месяцев со дня приемки представителем ОТК предприятия-изготовителя. Гарантийный срок эксплуатации – 36 месяцев со дня продажи предприятием-изготовителем. Указанные сроки службы и хранения действительны при соблюдении потребителем требований действующей эксплуатационной документации.

По вопросам гарантийного обслуживания обращаться к изготовителю: ООО НТКФ «Си-Норд», 190020, Россия, г. Санкт-Петербург, наб. Обводного канала, д.199-201, к.13, БЦ «Обводный двор» +7 (812) 327-16-36, remont@cnord.ru, support@cnord.ru

Отметки о продаже

Сведения о ремонтах

Дата	Краткое описание неисправности	Отметка о ремонте

Сделано в России
Изготовитель ООО НТКФ «Си-Норд», cnord.ru
190020, Россия, г. Санкт-Петербург,
наб. Обводного канала, д. 199-201, к. 13,
БЦ «Обводный двор»
+7 (812) 327-16-36, cnord@cnord.ru
Тех. поддержка: support@cnord.ru, support.cnord.ru