

КРОНШТЕЙН РЕЗЬБОВОЙ КР Нержавейка АТФЕ.687434.226 ТУ
ПАСПОРТ

1. Общие сведения

Кронштейн резьбовой КР Нержавейка (далее кронштейн) предназначен для изменения положения при монтаже блока магнита или блока датчика магнитоконтактных извещателей (или датчиков положения) к поверхностям охраняемых конструкций. Кронштейн позволяет изменить положение одного из блоков на 90 град, что обеспечивает правильное совмещение блока магнита и датчика и исключает нестабильную работу извещателя.

Преимуществом резьбового кронштейна над обычным, является то, что в крепежном отверстии уже имеется резьба для прижимного винта (гайка не требуется).

Кронштейны выпускаются в исполнениях и предназначены для использования со следующими извещателями охранными и датчиками положения:

Наименование	Прибор
КР-СМК-1 Нержавейка	ИО 102-2, ИО 102-52, СМК-1
КР-29 Эстет Нержавейка	ИО 102-29 «Эстет», «Эстет-Сейф», ИО 102-29 «Эстет-Инвертор», «Эстет-Сейф-Инвертор» и ИО 102-«Люкс», ИО 102-«Люкс»-Сейф
КР-26 АЯКС Нержавейка	ИО 102-26 АЯКС исп.00,01,02,03,04,05
КР-40 Нержавейка	ИО 102-40
КР-20/50 Нержавейка	ИО 102-20, ИО 102-50
КР-43 Нержавейка	ИО 102-43
КР-26-100/200 АЯКС Нержавейка	ИО 102-26 АЯКС исп.100, 200
КР-ДПМ-1 Нержавейка	ДПМ-1
КР-ДПМ-2 Нержавейка	ДПМ-2

Если применение кронштейна не позволило восстановить соосность датчика и магнита, то требуется применение **проставок**, которые позволяют увеличивать высоту любого из блоков с шагом 5 мм, Для гарантированно стабильной работы извещателя и исключения его ложных срабатываний производитель рекомендует приобретать **проставки** и кронштейны КР в комплекте с извещателем.

2. Основные параметры и характеристики

Материал	нержавеющая сталь толщиной 1.5 мм
Температура эксплуатации	от -80 до +250°С
Масса	КР-СМК-1, КР-29 Эстет - не более 30 г КР-40, К-43, КР-20/50 – 50 г, К-26 АЯКС – не более 80 г, К-ДПМ-1, К-ДПМ-2 – не более 120 г, КР-26-100/200 АЯКС – не более 160 г
Срок службы	не менее 8 лет

Габаритные, установочные и присоединительные размеры приведены на рис.1-

3. Комплект поставки

Кронштейн КР _____ Нержавейка – 1 шт
Комплект крепежа (винт 2шт, саморез 2шт) – 1 шт
Проставка - ____ шт (по запросу)
Этикетка – 1 шт (на упаковку)

4. Монтаж кронштейна

4.1 Монтаж кронштейна КР Нержавейка на объекте производится в предварительно просверленные отверстия.

4.2 Порядок крепления кронштейна:

- а) закрепить кронштейн на поверхности охраняемой конструкции с помощью саморезов,
- б) закрепить на кронштейне, с помощью винтов из комплекта, блок магнита или блок датчика.

5. Гарантийные обязательства

5.1 Гарантийный срок эксплуатации 5 лет со дня ввода в эксплуатацию, но не более 5,5 лет со дня отгрузки с предприятия-изготовителя.

6. Свидетельство о приёмке

Кронштейн КР- _____ Нержавейка, соответствует требованиям технической документации и признан годными для эксплуатации.

Штамп
ОТК

подпись

Дата выпуска _____

ООО "СНВ", Адрес: Россия, 390027, г. Рязань, ул. Новая, 51 В, лит.А, пом. Н1,
тел./факс (4912) 45-16-94, 45-37-88
e-mail: 451694@bk.ru, сайт: <https://m-kontakt.ru>

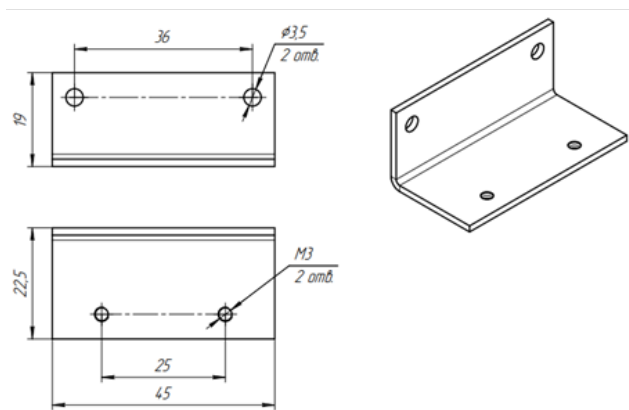


Рис.1. Габаритные и присоединительные размеры кронштейна КР-29 Эстет Нержавейка

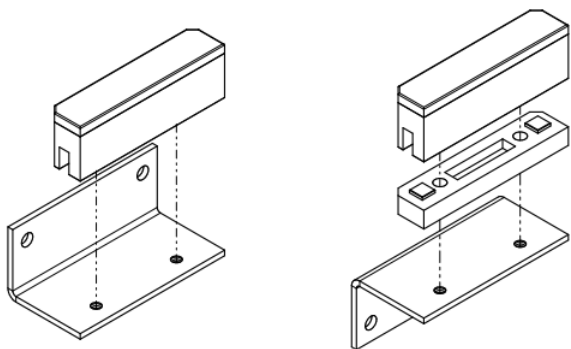


Рис.2 Варианты совместного использования кронштейна КР-29 Нержавейка , извещателя ИО 102-29 и проставки.

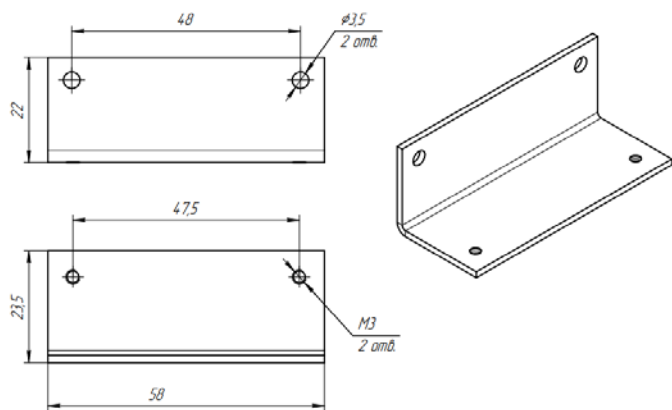


Рис.3 Габаритные и присоединительные размеры кронштейна КР-СМК-1 Нержавейка

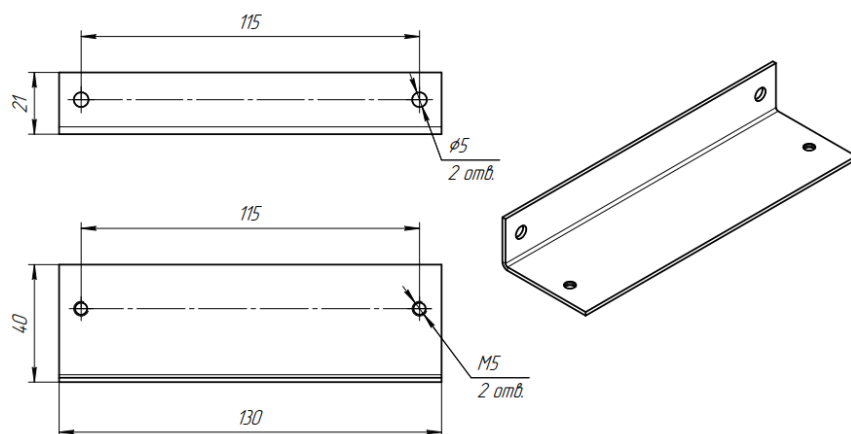


Рис.4 Габаритные и присоединительные размеры кронштейна КР-26 АЯКС Нержавейка

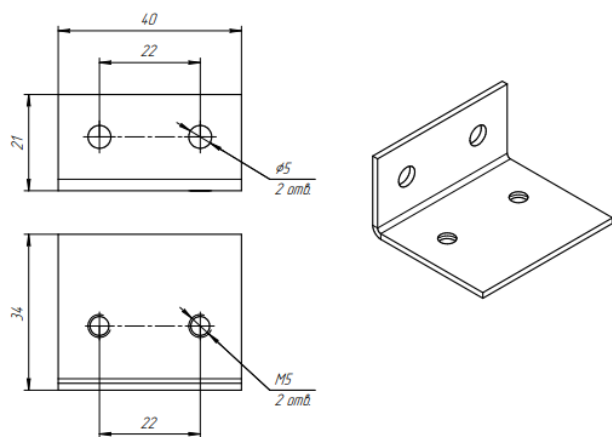


Рис.5 Габаритные и присоединительные размеры кронштейна КР-40 Нержавейка

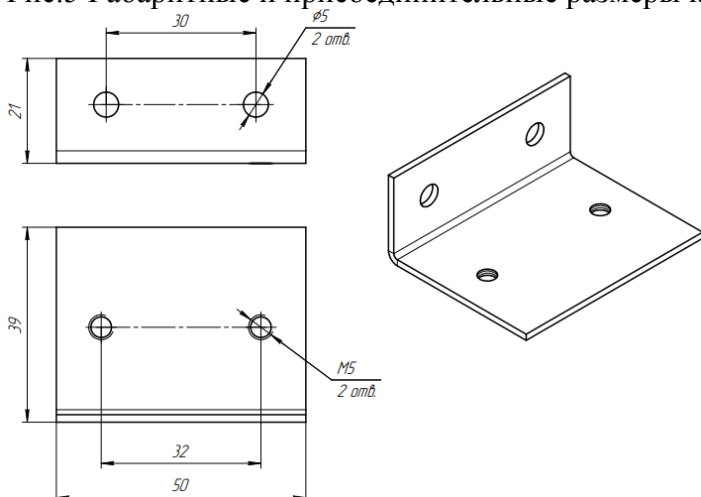


Рис.6 Габаритные и присоединительные размеры кронштейна КР-20/50 Нержавейка

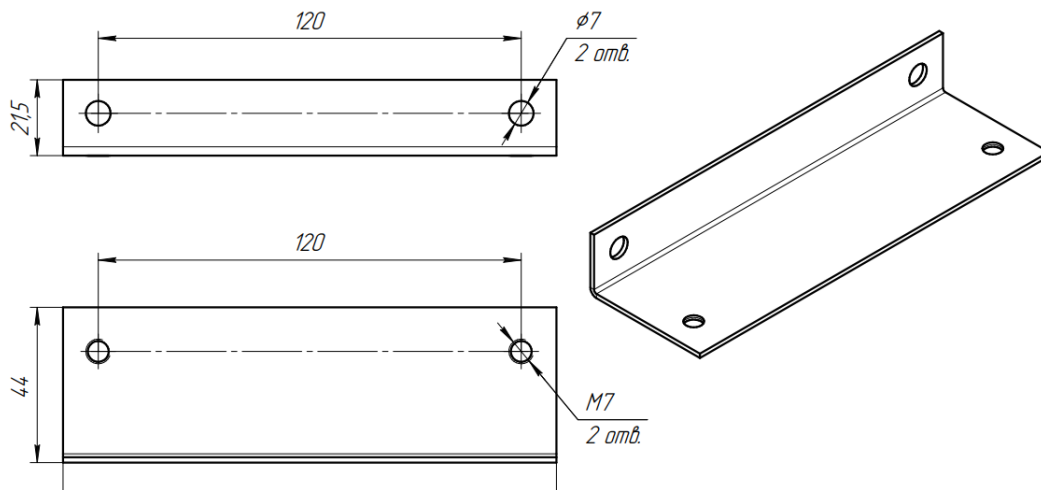


Рис.7 Габаритные и присоединительные размеры кронштейна КР-ДПМ-1 Нержавеика

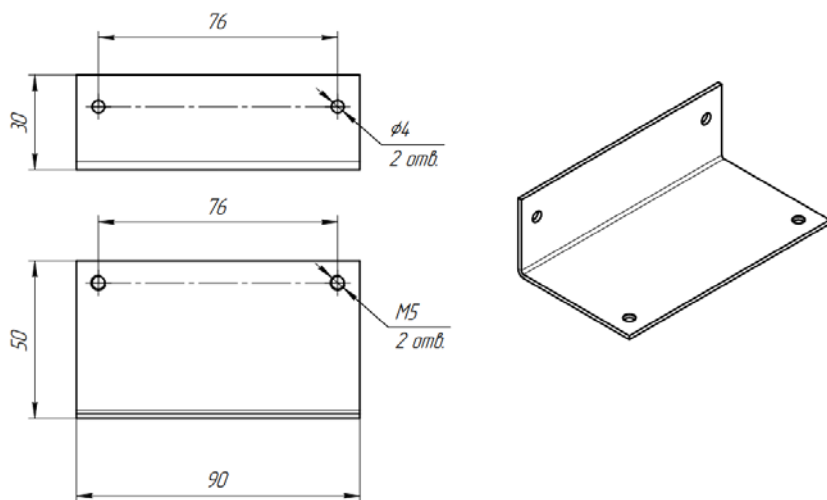


Рис.8 Габаритные и присоединительные размеры кронштейна КР-ДПМ-2 Нержавеика

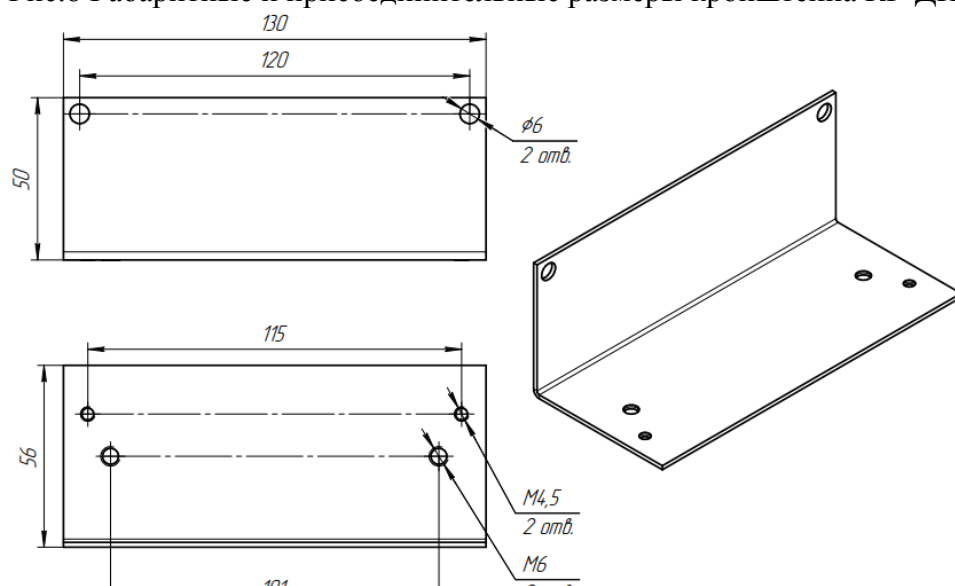


Рис.9 Габаритные и присоединительные размеры кронштейна КР-26-100-200 АЯКС Нержавеика