

ПРОЖЕКТОРЫ СВЕТОДИОДНЫЕ СЕРИИ СДО 07

Руководство по эксплуатации

1 Назначение и область применения

1.1 Прожекторы светодиодные серии СДО 07 товарного знака IEK® (далее – прожекторы) предназначены для работы в сетях переменного тока напряжением 230 В частоты 50 Гц и соответствуют требованиям ГОСТ IEC 60598-2-5.

1.2 Область применения прожекторов:

- для наружного освещения пространства (площадей, парков, строительных площадок, промышленных зон и т. п.);
- для наружной декоративной подсветки объектов (витрин, экспозиций, рекламных стендов и щитов, фасадов зданий, памятников и т. п.).

2 Основные характеристики

2.1 Основные технические параметры прожекторов приведены в таблице 1.

2.2 Габаритные и установочные размеры прожекторов приведены на рисунке 1.

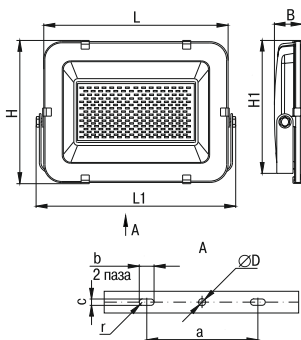
3 Комплектность

3.1 В комплект поставки входит:

- прожектор – 1 шт.;
- полиэтиленовый пакет – 1 шт.;
- руководство по эксплуатации. Паспорт – 1 экз.;
- упаковка (коробка) – 1 шт.

Таблица 1

Параметры	СДО 07-150	СДО 07-200
Номинальное напряжение, В	230 ~	
Диапазон рабочих напряжений, В	220–240	
Частота сети, Гц	50/60	
Номинальная мощность, Вт	150	200
Цветовая температура, К	6500	
Источник света (незаменяемый)	SMD2835	
Количество светодиодов, шт.	162	216
Световой поток, лм, не менее	12700	17000
Угол раскрытия, град	100	
Индекс цветопередачи, Ra, не менее	70	
Коэффициент мощности, не менее	0,9	
Степень защиты по ГОСТ 14254	IP65	
Класс защиты от поражения электрическим током ГОСТ IEC 61140	I	
Минимальное расстояние до освещаемого объекта, м	1	
Диапазон рабочих температур, °С	от минус 40 до плюс 50	
Максимальная влажность воздуха при 25 °С, %	98	
Срок службы, час, не менее	50 000	
Цвет корпуса	серый	



Прожектор	Размеры, мм									
	H	H1	L	L1	B	D	a	b	c	r
СДО 07-150	264	305	340	367	51	10,5	155	20	10	5
СДО 07-200	296	337	382	408	53	10,5	155	20	10	5

Рисунок 1

4 Указания по эксплуатации и монтажу

4.1 Эксплуатацию производить в соответствии с Правилами технической эксплуатации электроустановок потребителей (глава 2.12 ПТЭЭП) и с Постановлением Правительства Российской Федерации от 25 апреля 2012 года N 390 «О противопожарном режиме».

ВНИМАНИЕ! Монтаж и подключение прожекторов производить только при отключённом питающем напряжении.

4.2 Монтаж прожектора.

Монтаж прожекторов производится путем крепления скобы прожектора на монтажную поверхность при помощи двух крепежных элементов (анкера, болты или шпильки с гайками, плоскими и пружинными шайбами). Крепежные элементы в комплект поставки прожектора не входят.

4.3 Подключение прожектора.

Подключение прожекторов производится к концам сетевого кабеля, выведенного из прожектора, согласно маркировке:

L (коричневый провод) – подключение фазы;

N (синий провод) – подключение нейтрали;

⊕ (желто-зеленый провод) – подключение защитного проводника РЕ.

4.4 Регулировка угла наклона прожекторов осуществляется двумя винтами осевого крепления на корпусе. После регулировки угла наклона прожектора винты должны быть затянуты.

5 Требования безопасности

5.1 **ЗАПРЕЩАЕТСЯ!**

- ПОДКЛЮЧАТЬ ПРОЖЕКТОР К НЕИСПРАВНОЙ ЭЛЕКТРОПРОВОДКЕ.
- УСТАНАВЛИВАТЬ ПРОЖЕКТОР НА ПОВЕРХНОСТИ ИЗ ВОСПЛАМЕНЯЕМЫХ И ЛЕГКОВОСПЛАМЕНЯЕМЫХ МАТЕРИАЛОВ, НАПРИМЕР, ТАКИХ КАК ДРЕВЕСНЫЙ ШПОН И МАТЕРИАЛЫ НА ОСНОВЕ ДЕРЕВА ТОЛЩИНОЙ МЕНЕЕ 2 мм.
- ЭКСПЛУАТИРОВАТЬ ПРОЖЕКТОР С РАЗБИТЫМ И ТРЕСНУВШИМ ЗАЩИТНЫМ СТЕКЛОМ И ДРУГИМИ МЕХАНИЧЕСКИМИ ПОВРЕЖДЕНИЯМИ.

5.2 **ВНИМАНИЕ!**

– Работы, связанные с монтажом, устранением неисправностей и чисткой прожектора, необходимо проводить при отключённом напряжении сети питания.

Обязательно убедитесь в отсутствии напряжения на месте работ с помощью указателя напряжения.

– Прожектор нагревается в процессе работы. Не притрагивайтесь к алюминиевому корпусу и защитному стеклу до их охлаждения.

5.3 К работе с прожекторами допускаются лица, имеющие группу допуска по электробезопасности не ниже III.

5.4 Прожекторы разрешается эксплуатировать только при наличии защитного заземления. Регулярно проверяйте электрические соединения и целостность проводки.

5.5 При эксплуатации необходимо располагать прожектор вдали от химически активной среды, горючих и легковоспламеняющихся предметов.

5.6 Прожектор ремонту не подлежит. При выходе из строя и по истечении срока службы изделие утилизировать.

6 Обслуживание

6.1 В процессе эксплуатации прожектора не реже одного раза в год нужно проводить профилактический осмотр и чистку прожектора.

Удаление загрязнений с поверхности изделия следует проводить мягкой сухой тканью или кистью. Загрязнение корпуса значительно снижает его теплоотдачу и может привести к перегреву изделия и выходу его из строя.

7 Условия транспортирования и хранения

7.1 Транспортирование прожекторов осуществляется любым видом крытого транспорта, обеспечивающим предохранение упакованных изделий от механических повреждений, при температуре от минус 45 до плюс 50 °С.

7.2 Хранение прожекторов осуществляется в упаковке изготовителя в закрытых помещениях с естественной вентиляцией при температуре окружающей среды от минус 45 до плюс 50 °С и относительной влажности 98 % при плюс 25 °С.

7.3 При хранении на стеллажах или полках прожекторы (только в потребительской таре) должны быть сложены не более, чем в 5–6 рядов по высоте.

8 Утилизация

8.1 Прожектор утилизируется в соответствии с правилами утилизации бытовой электронной техники.

9 Гарантийные обязательства

9.1 Гарантийный срок эксплуатации прожекторов – 2 года со дня продажи при условии соблюдения потребителем правил эксплуатации, транспортирования и хранения.

9.2 Адреса организаций для обращения потребителей:

РОССИЙСКАЯ ФЕДЕРАЦИЯ

ООО «ИЭК ХОЛДИНГ»

142100, Московская область, г. Подольск,
проспект Ленина, дом 107/49, офис 457
Тел./факс: +7 (495) 542-22-27
info@iek.ru
www.iek.ru

РЕСПУБЛИКА МОЛДОВА

П.И.К. «ИЭК МОЛДОВА» О.О.О.

MD-2068, г. Кишинев, ул. Петрикань, 31
Тел.: +373 (22) 479-065, 479-066
Факс: +373 (22) 479-067
info@iek.md; infomd@md.iek.ru
www.iek.md

СТРАНЫ АЗИИ

РЕСПУБЛИКА КАЗАХСТАН

ТОО «ТД ИЭК. КАЗ»

040916, Алматинская область,
Карасайский район, с. Иргели,
мкр. Акжол, 71А
Тел.: +7 (727) 237-92-49, 237-92-50
infokz@iek.ru
www.iek.kz

МОНГОЛИЯ

«ИЭК Монголия» КОО

Улан-Батор, 20-й участок Баянголского района, Западная зона промышленного
района 16100, Московская улица, 9
Тел.: +976 7015-28-28
Факс: +976 7016-28-28
info@iek.mn
www.iek.mn

УКРАИНА

ООО «ТОРГОВЫЙ ДОМ

УКРЭЛЕКТРОКОМПЛЕКТ»

08132, Киевская область,
Киево-Святошинский район,
г. Вишневое, ул. Киевская, 6В
Тел.: +38 (044) 536-99-00
info@iek.com.ua
www.iek.ua

СТРАНЫ ЕВРОСОЮЗА

ЛАТВИЙСКАЯ РЕСПУБЛИКА

ООО «ИЭК Балтия»

LV-1005, г. Рига, ул. Ранкас, 11
Тел.: +371 2934-60-30
iek-baltija@inbox.lv
www.iek.ru

РЕСПУБЛИКА БЕЛАРУСЬ

ООО «ИЭК ХОЛДИНГ»

(Представительство в Республике Беларусь)

220025, г. Минск, ул. Шафарнянская,
д. 11, пом. 62
Тел.: + 375 (17) 286-36-29
iek.by@iek.ru
www.iek.ru