



Технические характеристики

Технология изготовления.....AGM
 Номинальное напряжение 12 В
 Число элементов..... 6
 Срок службы 10–12 лет
 Номинальная емкость (25°C)
 10 часовой разряд (5.5 А; 10.8 В)..... 55 Ач
 5 часовой разряд (9.23 А; 10.5 В)..... 46.15 Ач
 1 часовой разряд (35.1 А; 9.6 В) 35.1 Ач
 Саморазряд 3% емкости в мес. при 20 °С
 Внутреннее сопротивление полностью заряженной
 батареи (25°C)7.2 мОм
 Макс. разрядный ток (25 °С) 550 А (5с)
 Заряд постоянным напряжением:
 Циклический режим.....2.40-2.45* В/эл
 Буферный режим..... 2.20-2.28 В/эл
 Макс. зарядный ток 16.5 А



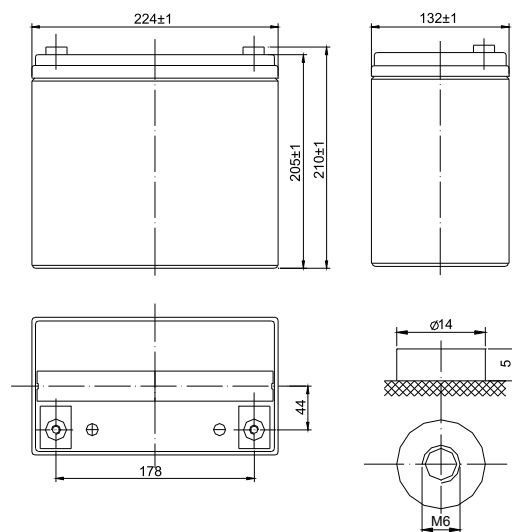
Рабочий диапазон температур * *

Разряд -20 +60 °С
 Заряд -10 +60 °С
 Хранение -20 +60 °С
 Температурная компенсация:
 для циклического режима 30 мВ/°С
 для буферного режима..... 20 мВ/°С

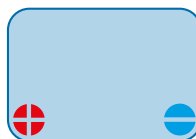


Габариты (±1 мм)

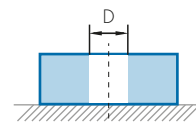
Длина 224 мм
 Ширина 132 мм
 Высота 205 мм
 Полная высота 210 мм
 Вес (±3%) 17.5 кг



Расположение клемм



Тип клемм Под болт М6



Разряд постоянным током, А при 25°C

В/эл-т	10 мин	15 мин	30 мин	1 час	3 час	5 ч	10 ч	20 ч
1.60 В	129	99.4	59.2	35.1	14.6	9.82	5.75	2.94
1.65 В	124	95.4	57.4	34.2	14.2	9.57	5.70	2.93
1.70 В	115	90.6	55.6	33.3	13.9	9.40	5.65	2.92
1.75 В	106	85.8	53.8	32.5	13.6	9.23	5.60	2.90
1.80 В	99.8	79.5	51.9	31.7	13.3	9.06	5.50	2.88

Разряд постоянной мощностью, Вт/эл-т при 25°C

В/эл-т	10 мин	15 мин	30 мин	45 мин	1 час	2 ч	3 ч	5 ч
1.60 В	238	185	111	85.3	68.9	41.1	29.1	18.8
1.65 В	225	177	109	84.0	67.3	40.2	28.5	18.6
1.70 В	213	169	107	82.3	65.8	39.4	27.9	18.2
1.75 В	200	162	105	80.5	64.3	38.4	27.3	18.0
1.80 В	186	154	104	78.4	62.6	37.4	26.7	17.9

* **Примечание.** При эксплуатации АКБ в помещении не превышать значения напряжения 2,4 В/эл.

** **Примечание.** Приведенные выше характеристики являются средними значениями в результате проведения 3 контрольно-тренировочных циклов и не являются номинальными по умолчанию. Повышенная температура существенно сокращает срок службы АКБ, рекомендуется выдерживать постоянную температуру окружающей среды при эксплуатации 15~25°C, при хранении 10~20°C.

Свинцово-кислотные аккумуляторные батареи «Парус электро» серии НМ изготовлены по технология AGM (электролит, связанный в стекловолоконном мате с дополнительными сепараторами), благодаря чему аккумуляторы практически не нуждаются в обслуживании, удобны в эксплуатации и имеют качественные разрядные характеристики. Применение решетки из свинцово-оловянно-кальциевого сплава позволяет изготавливать более легкие и прочные пластины. Электролиз воды на них начинается при более высоких напряжениях, а кристаллы, образующиеся в подобных пластинах, мелкие и однородные. Это снижает выброс водорода и продляет срок эксплуатации АКБ. Срок службы аккумуляторов серии НМ ёмкостью от 5 Ач до 9 Ач составляет 6 лет, с ёмкостью от 12 Ач до 26 Ач - 6-8 лет, с ёмкостью от 33 Ач до 200 Ач - 10-12 лет.

ПРЕИМУЩЕСТВА



Допускается монтаж как в горизонтальном так и вертикальном положении, кроме установки на крышку.



Благодаря эффективной рекомбинации газов до 99% не требуется обслуживания и добавления воды.



Применение решетки из сплава свинца с оловом и кальцием снижает выброс водорода и потери воды, что увеличивает срок службы.



Одобрены к авиаперевозке в соответствии с IATA/ICAO (специальные условия А67).

СФЕРЫ ПРИМЕНЕНИЯ



Источники бесперебойного питания



Автономные системы электроснабжения



Промышленность



Медицинское оборудование

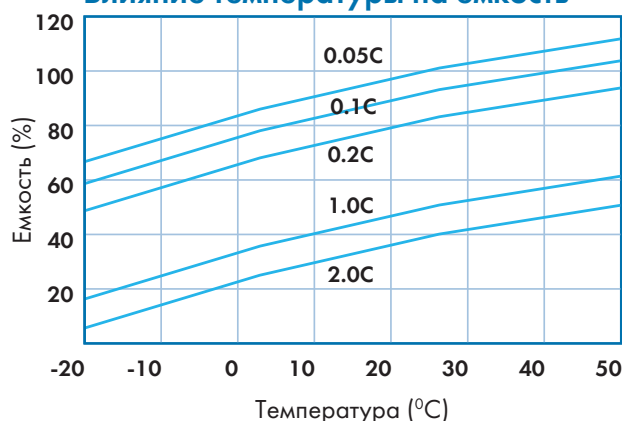


Аварийное освещение

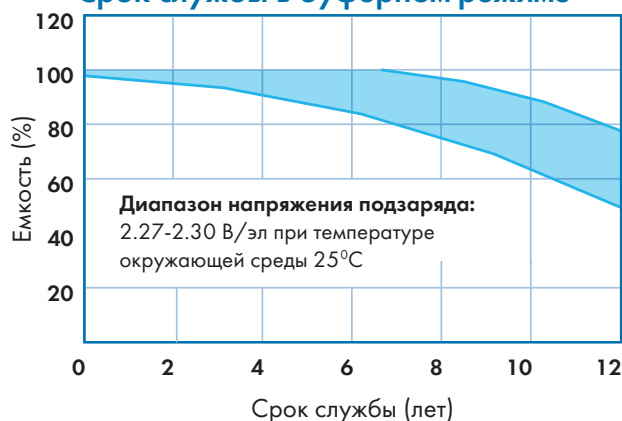


Системы контроля и управления доступом

Влияние температуры на емкость



Срок службы в буферном режиме



Срок службы в циклическом режиме

