

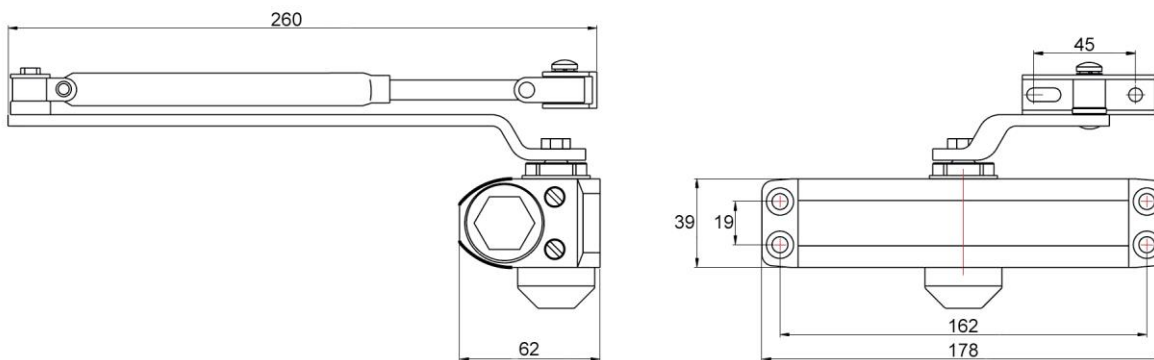
## Дверной доводчик ALDC-65 (для дверей весом до 65 кг)

### 1. Описание:

<b>Параметры:</b>	<b>ALDC-65</b>
Вес двери	40-65 кг
Ширина двери	до 950 мм
Угол открытия	до 180°
Габариты	39×178×62 мм
Рабочая температура	от -45° до 60°C
Материал	литой корпус из алюминия
Установка	Типовая (на дверное полотно), на дверную раму
Установка на двери всех типов	правые, левые, открывающиеся наружу и внутри
Возможные цвета	белый (ALDC-65W) серебро (ALDC-65S) коричневый (ALDC-65B)



### 2. Габариты (мм):



### 3. Гарантийные обязательства

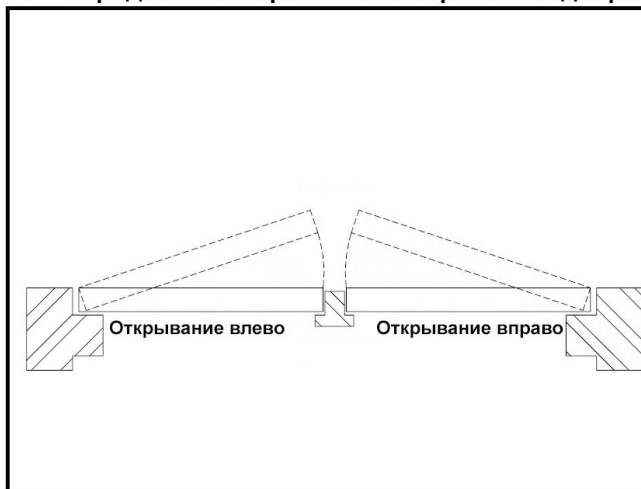
Доводчик ALDC-65 имеет 3 года гарантии со дня покупки при условии правильной установки и эксплуатации, и отсутствии механических и коррозионных повреждений. При выявлении в течение гарантийного срока неисправностей по вине изготовителя, доводчик подлежит бесплатному ремонту или замене неисправных деталей. Неисправный доводчик должен быть доставлен в сервисный центр за счет отправителя в надлежащем виде, с гарантийным талоном/чексом/товарной накладной и описанием неисправности (рекламацией). Не подлежат гарантийному ремонту доводчики с механическими дефектами, изменением конструктива корпуса и механизмов.

### 4. Установка:

- Под воздействием доводчика дверь закрывается автоматически, дополнительные усилия не требуются, и, кроме того, могут спровоцировать поломку доводчика.
- Для установки на большие и тяжелые двери, при установке в местах с сильной ветровой нагрузкой требуется усиленный доводчик.
- Не извлекайте винты из корпуса доводчика, так как это создает угрозу попадания воды внутрь корпуса и поломки доводчика.

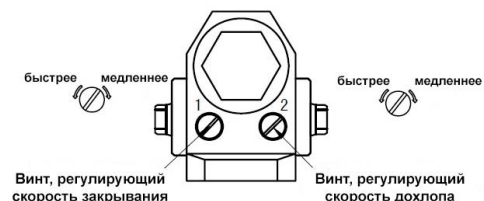
## ■ Определите направление открывания двери

## ■ Отрегулируйте скорость закрывания (после установки)

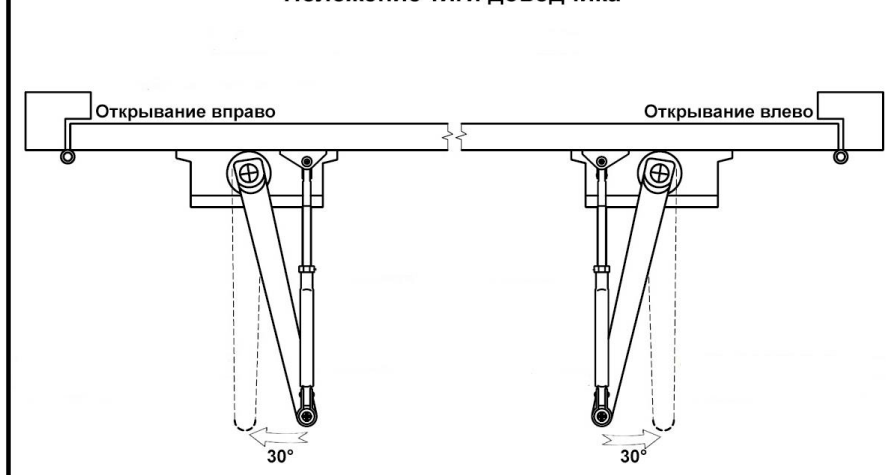


### Регулировка скорости закрывания и дохлопа

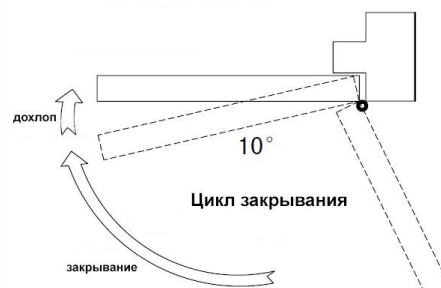
Поворачивайте винт по часовой стрелке для увеличения скорости закрывания и дохлопа; против часовой стрелки для уменьшения скорости



### Положение тяги доводчика

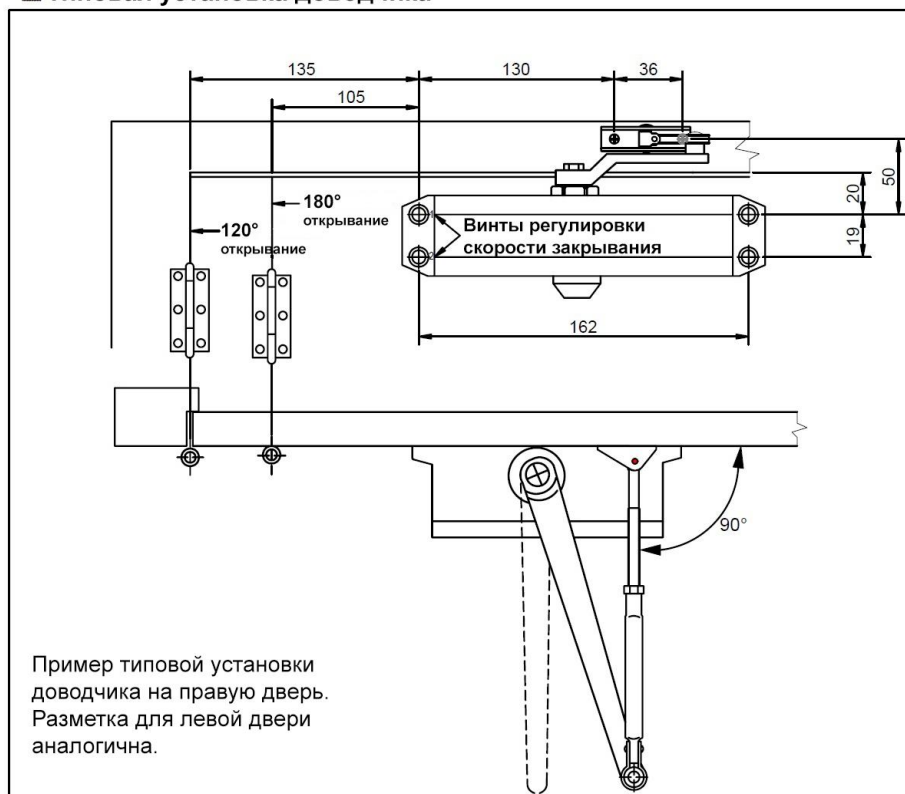


### Скорость закрывания двери

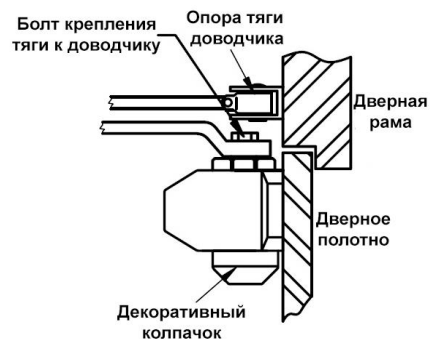


Регулируйте время закрывания двери после 90° от 4 до 6 сек.

## ■ Типовая установка доводчика



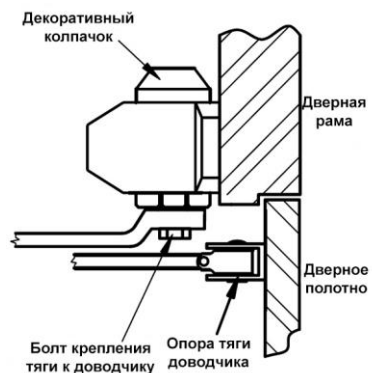
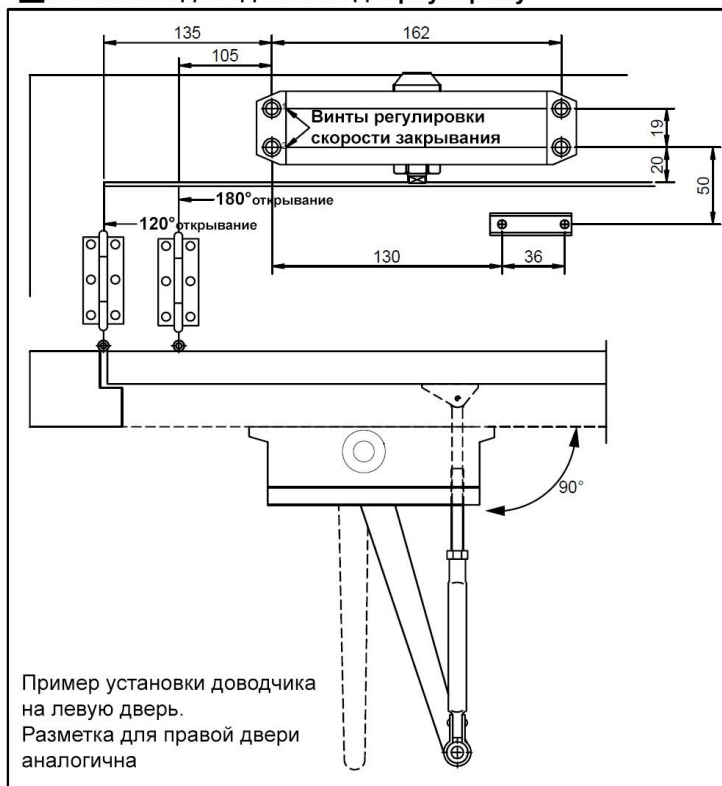
Пример типовой установки доводчика на правую дверь. Разметка для левой двери аналогична.



### Порядок установки:

1. Сделайте разметку в соответствии с монтажной схемой. Просверлите отверстия, установите корпус доводчика.
2. Установите основную тягу доводчика.
3. Установите опору тяги на дверной раме.
4. При помощи болта крепления тяги к доводчику, отрегулируйте длину тяги доводчика, как показано на схеме выше.
5. Установите декоративный колпачок на корпус доводчика

## ■ Установка доводчика на дверную раму



### Порядок установки:

1. Сделайте разметку в соответствии с монтажной схемой. Просверлите отверстия, установите корпус доводчика.
2. Установите основную тягу доводчика.
3. Установите опору тяги на двери.
4. При помощи болта крепления тяги к доводчику, отрегулируйте длину тяги доводчика, как показано на схеме выше.
5. Установите декоративный колпачок на корпус доводчика.