

## Подключение изделий:

Подключение цепей изделий производится в соответствии со схемой электрической принципиальной (рис.2). Для подключения необходимо:

1. Закрепить DIN-рейку и кронштейн для установки АКБ саморезами из комплекта поставки.
2. Установить аккумуляторные батареи на кронштейн (см. рис.1) и подключить их проводами соединительными к контактам 21 (+) и 23 (-) БПЗУ-48, соблюдая полярность. Соединить аккумуляторы перемычками.
3. Подключить кабель питания аппаратуры (коммутатора или других электронных устройств) к контактам 13 (+) и 15 (-) БПЗУ-48, соблюдая полярность.
4. Подать трехпроводным кабелем напряжение питания 220В AC на соответствующие контакты блока питания, при этом фазный провод (L) соединить с контактом L, нулевой провод (N) с контактом N, а провод заземления соединить с контактом PE.

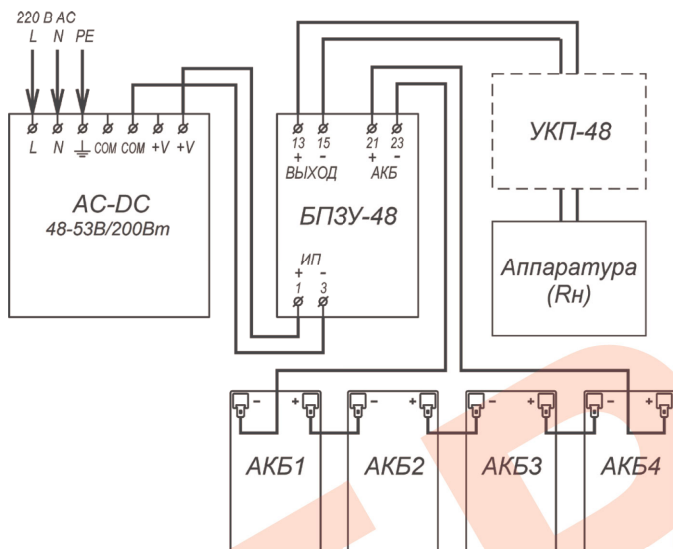


Рис.2 Схема электрическая принципиальная

## ГАРАНТИЙНЫЕ ОБЯЗАТЕЛЬСТВА

Изготовитель гарантирует соответствие изделия требованиям указанных в данном паспорте ТУ и ГОСТ при соблюдении потребителем условий транспортирования, хранения, монтажа и эксплуатации.

Гарантийный срок эксплуатации – **36 месяцев** со дня продажи изделия производителем или авторизованной торговой организацией. При отсутствии отметки о дате продажи в паспорте, гарантийный срок исчисляется с даты выпуска изделия. Гарантийный срок хранения – **24 месяца** со дня выпуска изделия.

## ГАРАНТИЙНЫЙ ТАЛОН

Заполняет предприятие – изготовитель

Номер \_\_\_\_\_ Комплект модификации \_\_\_\_\_

Дата выпуска \_\_\_\_\_ Представитель ОТК предприятия - изготовителя \_\_\_\_\_

Дата продажи \_\_\_\_\_ Отметка торгующей организации \_\_\_\_\_

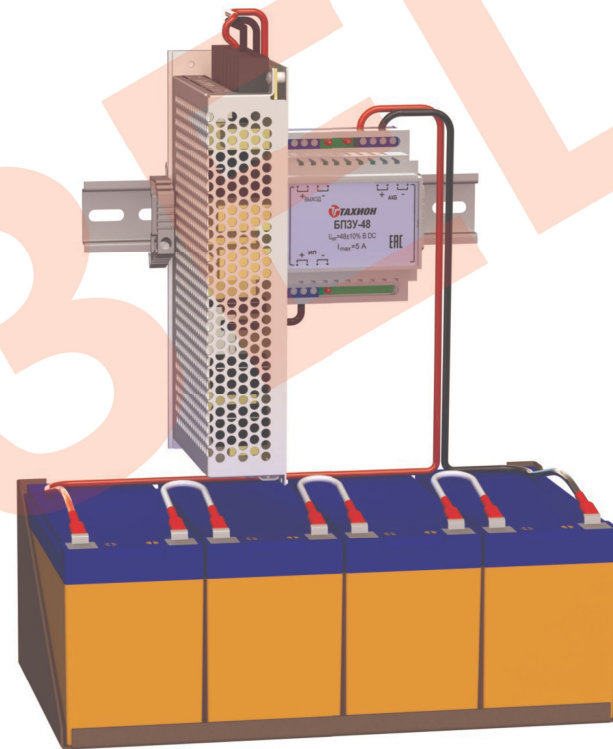
Адрес предприятия-изготовителя: 192029, Россия, Санкт-Петербург, пр. Обуховской Обороны 86, лит. К, ООО «Тахион»  
Тел: 8 (812) 401-60-88, 8 (800) 222-44-62, с 10.00 до 17.00 по рабочим дням.

Адрес в Интернете: [www.tahion.spb.ru](http://www.tahion.spb.ru)

E-mail: [info@tahion.spb.ru](mailto:info@tahion.spb.ru)



## Комплект бесперебойного питания



## ПАСПОРТ

- КБП-48/3,5 (2,2А·ч) ИМПФ.436237.009 ПС
- КБП-48/3,5 (7,2А·ч) ИМПФ.436237.009-01 ПС



Адрес предприятия-изготовителя: 192029, Россия, Санкт-Петербург, пр. Обуховской Обороны 86, лит. К, ООО «Тахион»  
Тел: 8 (812) 401-60-88, 8 (800) 222-44-62, с 10.00 до 17.00 по рабочим дням.

Адрес в Интернете: [www.tahion.spb.ru](http://www.tahion.spb.ru)

E-mail: [info@tahion.spb.ru](mailto:info@tahion.spb.ru)

## Назначение:

Комплекты бесперебойного питания **КБП-48/3,5 (2,2 А·ч)** и **КБП-48/3,5 (7,2 А·ч)** (далее изделие) предназначены для обеспечения бесперебойного питания коммутаторов Ethernet PoE/PoE+ или других электронных устройств постоянным напряжением 48÷53В и установки в термошкафы.

Изделия имеют несколько видов защит: от перегрузки по току, короткого замыкания, превышения выходного напряжения, разряда батареи, переплюсовки.

Изделия выпускается по техническим условиям ТУ 26.30.50-077-31006686-2017.

По способу защиты человека от поражения электрическим током изделия соответствует классу I по ГОСТ 12.2.007.0-75.

## Общие указания:

Проверьте комплектность поставки и наличие штампа торгующей организации в настоящем паспорте.

## Комплект поставки:

1. КБП-48/3,5 в сборе ..... 1 шт.
2. Кронштейн для установки АКБ ..... 1 шт.
3. Провода соединительные ..... 2 шт.
4. Перемычка ..... 3 шт.
5. Саморез 4,2x9,5 ..... 8 шт.
6. Паспорт ..... 1 шт.
7. Упаковочная тара ..... 1 шт.

## Приобретается по отдельной заявке:

8. Устройство компенсации временного прерывания УКП-48 ..... 1 шт.
9. Аккумуляторная батарея (АКБ) ..... 4 шт.

## Основные технические характеристики:

1. Напряжение питания ..... 94÷264 В AC, 47÷63 Гц
2. Выходное напряжение ..... 48÷53 В DC\*
3. Напряжение отсечки АКБ от нагрузки ..... 38÷41 В DC
4. Максимальный ток нагрузки:  
при температуре не более +50°C ..... 3,9 А (при 48 В)...3,5 А (при 53 В)  
при температуре +60°C ..... 3,1 А (при 48 В)...2,8 А (при 53 В)
5. Ток заряда батареи ..... 0,5 А
6. Тип АКБ ..... герметичные свинцово-кислотные необслуживаемые, напряжением 12 В
7. Ёмкость АКБ ..... не более 9 А/ч
8. Время прерывания при переключении на резервное питание\*\* ..... 5÷15 мс
9. Диапазон рабочих температур ..... - 10°C ÷ +60°C
10. Средняя наработка на отказ, не менее ..... 70 000 ч
11. Средний срок службы, не менее ..... 8 лет
12. Габаритные размеры ..... см. рис.1
13. Вес с упаковкой, не более ..... 1 кг

\* Заводская установка 48 В; внимание, устанавливая более 53 В недопустимо.

\*\* Время прерывания при переключении на резервное питание может быть равным 0 при использовании устройства компенсации временного прерывания УКП-48 производства «Тахион».

## Описание работы изделия:

Устройство изделия приведено на рис.1, схема подключения на рис.2.

При наличии напряжения в электрической сети и, соответственно, наличия напряжения от источника питания 48-53В, напряжение поступает на выход БПЗУ-48 для питания аппаратуры, одновременно заряжаются (подзаряжаются) аккумуляторные батареи (АКБ). При этом на БПЗУ-48 светится зеленый индикатор ИП.

При пропадании напряжения в электрической сети и, соответственно, пропадании напряжения от источника питания, или при понижении напряжения от источника питания ниже 40 В, БПЗУ-48 подключает на выход изделия напряжение от аккумуляторных батарей (АКБ) для питания аппаратуры. При этом на БПЗУ-48 индикатор АКБ загорается желтым цветом – «Работа от АКБ», индикатор ИП не горит. При переключении на резервное питание на выходе (конт.13,15 БПЗУ-48) может иметь место прерывание питания на время 5...15 мс.

При питании аппаратуры от АКБ, АКБ постепенно разряжаются. При разряде АКБ до напряжений 38÷41 В, с целью предотвращения глубокого разряда АКБ, БПЗУ отключает питание аппаратуры. При этом индикатор АКБ загорается красным цветом – «АКБ разряжена», индикатор ИП не горит. При восстановлении электрической сети, АКБ заряжается, и процесс начинается сначала.

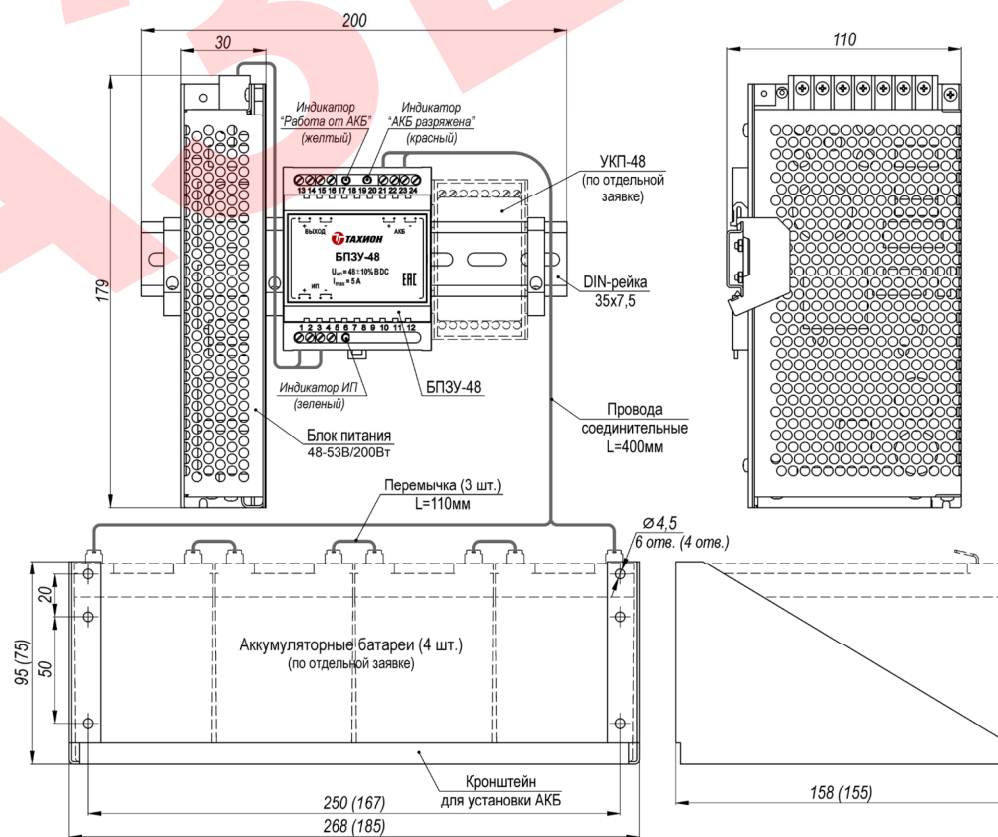


Рис.1 Устройство, габаритные и установочные размеры  
(В скобках даны размеры на кронштейн для 4-х АКБ 2,2А·ч.)