

HR1234W

12В 34 Вт/эл

Герметизированные необслуживаемые свинцово-кислотные аккумуляторы MNB серии MS изготовлены по технологии AGM

- Высокая производительность, не требует обслуживания, низкий саморазряд
- 100% контроль качества и высокая надежность
- Уникальная формула сплава сетки и обновленные технологии
- Более 260 циклов перезарядки при 100% разряде
- Более 500 циклов перезарядки при 50% разряде

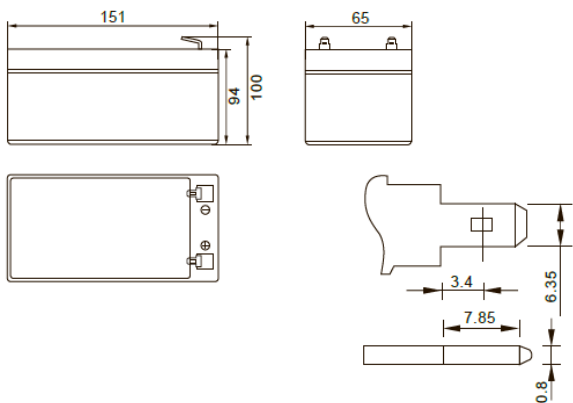


Габариты и вес

Длина, мм	151±1.5
Ширина, мм	65±1
Высота, мм	94±1
Полная высота, мм	100±1
Вес, кг	2.65±3%

Технические характеристики

Номинальное напряжение	12 В
Число элементов	6
Срок службы	10-12 лет
Номинальная емкость (25°C)	
10 часовой разряд (10.8 В)	9.0 Ач
20 часовой разряд (10.8 В)	9.2 Ач
1 часовой разряд (9.60 В)	5.75 Ач
Внутреннее сопротивление полностью заряженной батареи (25°C)	15 мΩ
Саморазряд	
3% емкости в месяц при 20°C	
Рабочий диапазон температур	
Разряд	-40~60°C
Заряд	-20~60°C
Хранение	-40~60°C
Макс. разрядный ток (25°C)	135 А (5с)



Применение:

- Источники бесперебойного питания
- Системы связи и телекоммуникаций
- Системы солнечной и ветроэнергетики
- Автономные системы электроснабжения



Конструкция батареи:

Компонент	Полож. пластина	Отриц. пластина	Контейнер	Крышка	Герметик	Клапан	Терминал	Сепаратор	Электролит
Материал	Диоксид свинца	Свинец	ABS	ABS	Эпоксид	Резина	Медь	Стекловолокно	Серная кислота

Спецификации:

Использование	Способ заряда	Напряжение заряда при 25°C	Температурная компенсация	Макс. ток заряда	Время заряда при 25°C		Температура °C
					100% разряд	50% разряд	
Буферный режим	Постоянное напряжение & Постоянный текущий заряд (с ограничением по току)	13.35-13.8 В	-18 мВ/°C	3.6 А	24	20	0~40
Циклический режим		14.5-15.0 В	-30 мВ/°C	3.6 А	16	10	

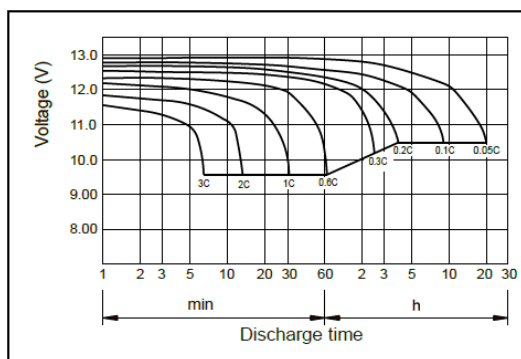
Разряд постоянным током, А (при 25°C)

V	5 мин	10 мин	15 мин	30 мин	60 мин	2 ч	3 ч	4 ч	5 ч	10 ч	20 ч
9.60V	36.7	24.2	17.8	9.53	5.97	3.16	2.25	1.81	1.56	0.84	0.46
9.90V	35.1	23.6	17.1	9.22	5.83	3.13	2.23	1.79	1.55	0.83	0.46
10.2V	34.2	22.7	16.7	9.05	5.74	3.11	2.22	1.78	1.55	0.83	0.45
10.5V	32.7	22.1	16.1	8.83	5.63	3.07	2.20	1.77	1.54	0.83	0.45
10.8V	30.9	19.8	15.3	8.51	5.36	2.99	2.14	1.72	1.52	0.82	0.45

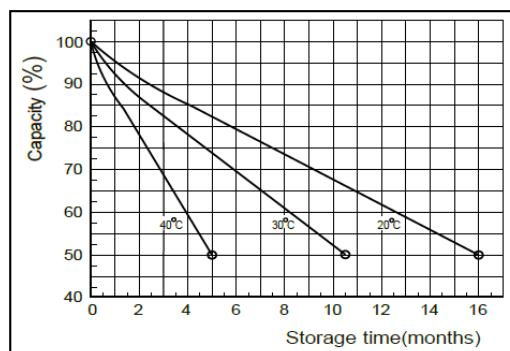
Разряд постоянной мощностью, Вт (при 25°C)

V	5 мин	10 мин	15 мин	30 мин	60 мин	2 ч	3 ч	4 ч	5 ч	10 ч	20 ч
9.60V	423	269	217	114	68.4	37.8	32.1	22.0	18.7	10.1	5.40
9.90V	404	252	205	112	66.6	37.4	30.8	21.8	18.6	10.1	5.39
10.2V	394	245	199	111	66.0	37.2	29.7	21.7	18.5	10.0	5.38
10.5V	377	235	192	105	64.8	36.6	28.4	21.5	18.4	9.97	5.37
10.8V	356	222	182	101	62.4	35.7	26.5	20.9	17.8	9.87	5.31

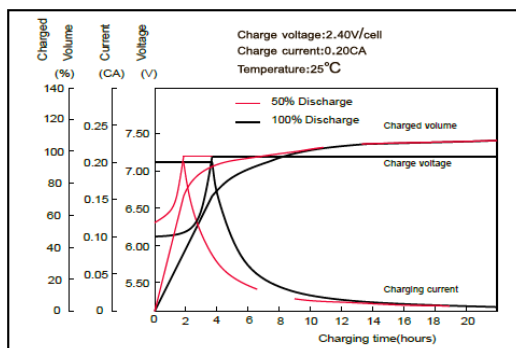
Характеристики разряда



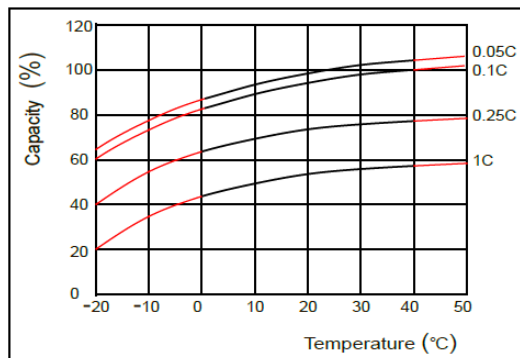
Характеристики саморазряда



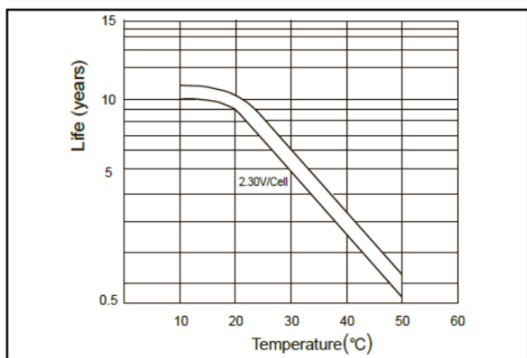
Характеристики заряда



Влияние температуры на емкость



Срок службы в буферном режиме



Срок службы в циклическом режиме

