

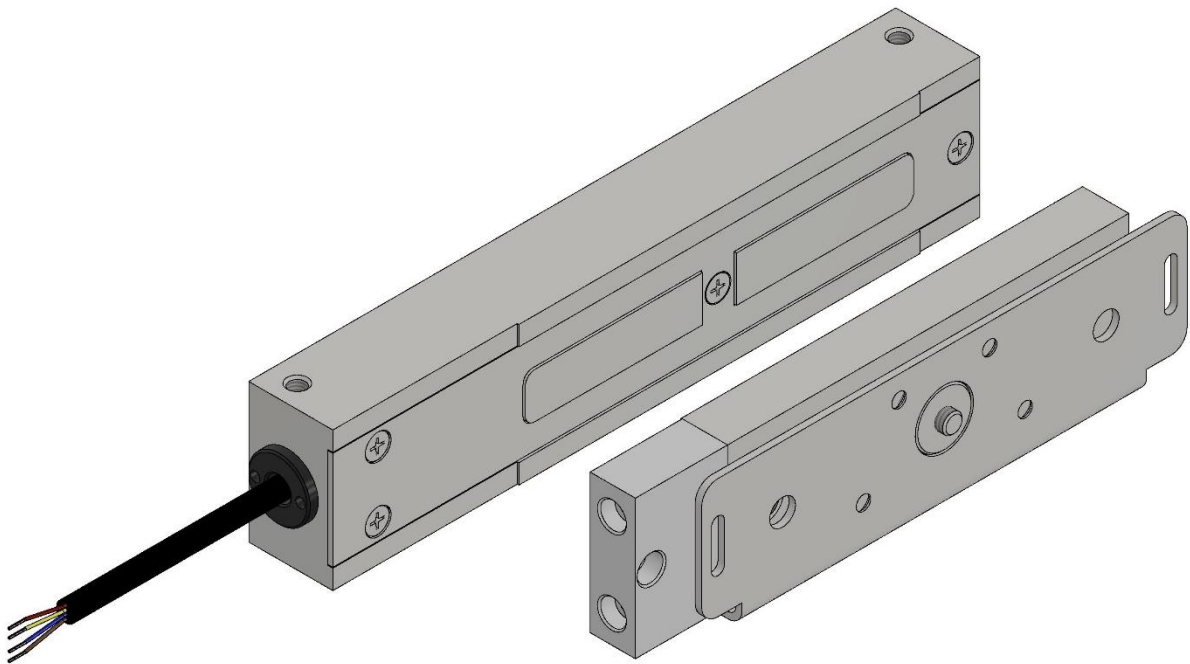
ALeko

EAC

Ex

**ЗАМОК ЭЛЕКТРОМАГНИТНЫЙ
ВЗРЫВОЗАЩИЩЕННЫЙ
ALM-FM-M22**
с маркировкой взрывозащиты
1 Ex mb IIC T4 Gb X / Ex mb IIIС T80°С Db X

Руководство по эксплуатации
ПАСПОРТ
ALM.425729.019 PЭ



1 Общие сведения

1.1 Настоящее руководство по эксплуатации (PЭ) распространяется на замок электромагнитный взрывозащищенный ALM-FM-M22 (далее изделие).

1.2 Изделие предназначено для применения внутри и вне помещений объектов, опасных по газу и пыли взрывоопасных зон классов 1, 21, 2 и 22 согласно требованиям ГОСТ IEC 60079-14-2011, отраслевым Правилам безопасности, а также согласно специальным условиям безопасного применения (знак «X» в маркировке взрывозащиты).

1.3 Изделие предназначено для применения в системах безопасности объектов, в системах пожарной и охранно-пожарной сигнализации в качестве управляемого исполнительного запирающего устройства. Класс устойчивости к взлому U2 по ГОСТ Р 52582-2006.

1.4 Изделие имеет маркировку взрывозащиты 1 Ex mb IIC T4 Gb X / Ex mb IIIС Т80°С Db X по ГОСТ 31610.0-2014 (IEC 60079-0:2011).

1.5 По степени защиты оболочки от попадания внешних твердых тел и воды изделие соответствует классу IP65 по ГОСТ 14254-2015.

1.6 Изделие выпускается в климатическом исполнении O1, условия эксплуатации при температурах от минус 60 до плюс 50°С и относительной влажности 98% при 25 °С.

1.7 Изделие может иметь встроенный датчик положения двери (вариант исполнения «G»), климатическое исполнение O1, условия эксплуатации при температурах от минус 60 до плюс 50°С и относительной влажности 98% при 25 °С или встроенный датчик контроля состояния замка (вариант исполнения «H»), климатическое исполнение У1, условия эксплуатации при температурах от минус 40 до плюс 50°С и относительной влажности 98% при 25°С.

1.8 По способу защиты от поражения электрическим током изделие соответствует классу I по ГОСТ 12.2.007.0-75. На корпусе изделия предусмотрен винт защитного заземления.

1.9 Изделия, предназначенные для открытой прокладки кабеля или прокладки кабеля в металлорукаве, изготавливаются с устройством ввода производства изготовителя, сертифицированным в составе изделия.

1.10 Изделия, предназначенные для прокладки кабеля в трубе или прокладки бронированного кабеля, изготавливаются по спецзаказу с использованием сертифицированных кабельных вводов.

1.11 Варианты присоединения кабеля:

- «К» – с устройством ввода для открытой прокладки небронированного кабеля;
- «М» - с устройством ввода для монтажа небронированного кабеля в металлорукаве типа МРПИ-10;
- «В» – с применением сертифицированного кабельного ввода для бронированного кабеля (спецзаказ);
- «Т» – с применением сертифицированного кабельного ввода для прокладки небронированного кабеля в трубе (спецзаказ).

1.12 Длина присоединенного кабеля – 2 м. По согласованию с заказчиком возможна поставка изделия с кабелем другой длины, но не более 10 метров для вариантов «H» и «G» и не более 20 метров для варианта без встроенных датчиков.

1.13 Напряжение электропитания изделия 12 или 24В постоянного тока.

1.14 Структура условного обозначения изделия:

ALM - FM – M2X₁ - X₂ - XX₃ - X₄

- ALM - товарный знак изготовителя
- FM - класс изделия
- M2 - индекс серии
- X₁ – модификация
- X₂ - код используемого датчика: «H» – датчик Холла; «G» – геркон
(для изделия без встроенных датчиков код X₂ отсутствует)
- XX₃ - код напряжения питания: «12» - напряжение 12В; «24» – напряжение 24В
- X₄ - код варианта присоединения кабеля: «К» – для открытой прокладки кабеля, «М» – для прокладки кабеля в металлорукаве. Металлорукав в комплект поставки не входит. При изготовлении изделия по специальному заказу с применением сертифицированного кабельного ввода код варианта присоединения кабеля определяется типом кабельного ввода («В» – бронированный кабель, «Т» – прокладка небронированного кабеля в трубе).

Пример записи при заказе: Замок электромагнитный взрывозащищенный ALM-FM-M22-G-24-K.

2 Средства обеспечения взрывозащиты

2.1 Взрывозащищенность изделия обеспечивается взрывозащитой вида герметизация компаундом «mb» по ГОСТ Р МЭК 60079-18-2012, выполнением конструкции в соответствии с требованиями ГОСТ 31610.0-2014 (IEC 60079-0:2011), а также применением следующих конструктивных решений:

- применением в качестве оболочки цельнометаллического фрезерованного корпуса;
- применением в конструкции изделия постоянно присоединенного кабеля;
- герметизацией электрических компонентов изделия и места ввода кабеля в оболочку термостойким двухкомпонентным компаундом, обеспечивающим отсутствие воздушных полостей, трещин и отслоений;
- защитой заливочного герметика крышкой из нержавеющей стали;

- ограничением температуры нагрева наружной поверхности оболочки изделия до допустимой для температурного класса Т4 по ГОСТ 31610.0-2014 с учетом максимальной температуры окружающей среды;

- применением плавкого предохранителя в качестве защитного устройства, предотвращающего перегрев изделия при возникновении неисправности;

- соблюдением специальных условий безопасного применения «Х», указываемых в руководстве по эксплуатации.

2.2 Специальные условия безопасного применения «Х»

Знак «Х» в маркировке взрывозащищенного оборудования указывает на его безопасное применение, заключающееся в следующем:

- при монтаже кабеля изделия во взрывоопасной зоне соединение должно производиться через взрывозащищенную соединительную коробку, допущенную к применению в установленном порядке;

- для электрических соединений вне взрывоопасной зоны возможно применение не взрывозащищенных соединительных коробок с IP, соответствующим категории помещения;

- при обнаружении повреждений корпуса или кабеля изделия запрещается его дальнейшее использование;

- монтаж, подключение и эксплуатации изделия должны осуществляться строго в соответствии с ГОСТ ИЕС 60079-14-2011, отраслевыми правилами безопасности и указаниями по монтажу и эксплуатации настоящего руководства.

2.3 Требования безопасности при эксплуатации

Запрещается эксплуатация изделия при наличии механических повреждений корпуса изделия, внешней оболочки кабеля или кабельного ввода.

Изделие должно быть надежно заземлено.

Запрещается эксплуатация изделия при наличии слоя пыли на поверхностях корпуса свыше 5мм.

Запрещается применение изделия без плавкого предохранителя в цепи питания.

Запрещается эксплуатация изделия при нагреве корпуса свыше температур, превышающих допустимую для температурного класса взрывоопасной газовой среды (Т4) или максимальную температуру поверхности в градусах Цельсия (80°С) для взрывоопасной пылевой среды.

Специальные меры защиты, направленные на уменьшение интенсивности и локализацию вредных производственных факторов, не предусмотрены, ввиду отсутствия в составе изделия вредных химических составляющих и элементов, создающих электромагнитные излучения опасного уровня.

2.4 Требования к обеспечению сохранения технических характеристик изделия, обуславливающие его взрывобезопасность.

Сохранение технических характеристик изделия, обуславливающих его взрывобезопасность, обеспечивается соблюдением требований настоящего руководства по эксплуатации.

3 Технические характеристики

3.1 Номинальное напряжение питания изделия 12 или 24 В постоянного тока.

3.2 Допустимое отклонение напряжения электропитания от номинального значения +15/-10%.

3.3 Минимальное усилие удержания якоря замка при номинальном напряжении питания в нормальных климатических условиях 250 кгс.

3.4 Остаточное намагничивание при отключении питания – не более 0,5 кгс.

3.5 Номинальный ток потребления: для напряжения питания 12В - не более 0,24 А, для напряжения питания 24 В – не более 0,12 А. Максимальное значение тока потребления в диапазоне температур эксплуатации: для напряжения питания 12В - не более 0,35 А, для напряжения питания 24 В – не более 0,17 А.


3.6 Габаритные размеры корпуса (Д×Ш×В) - 200х43х27 мм.

3.7 Габаритные размеры якорной части (Д×Ш×В): якорной части варианта «Н» и варианта без датчиков - 124х43х15 мм, якорной части варианта «G» - 152х43х15 мм.

3.8 Масса комплекта поставки с небронированным кабелем длиной 2 м – не более 3,4 кг.

3.9 Параметры датчиков устройства контроля замка приведены в таблице 1.

Таблица 1

Параметр	Вариант «Н» (датчик Холла)	Вариант «G» (геркон)
Максимальная коммутируемая мощность, Вт, не более	-	5
Диапазон коммутируемых токов	до 0,4 А	от 1 мкА до 0,3 А
Диапазон коммутируемых напряжений	до 60 В	от 50 мВ до 100 В
Контактное сопротивление, Ом, не более	2,0	0,2
Зона срабатывания геркона при смещении якоря	-	4 x 4 мм
 <p>Внимание! Геркон предназначен для коммутации цепей только с резистивной нагрузкой. Не допускается использовать геркон для коммутации цепей с индуктивной и емкостной нагрузкой.</p>		

4 Комплектность

4.1 В комплект поставки замка входят (рисунок 1):

- корпусная часть:

- корпус (1)..... 1 шт.
- планка (2)..... 1 шт.
- пластина монтажная (3)..... 1 шт.
- винт М6х10 потайн. (4)..... 2 шт.
- угольник (5)..... 1 шт.
- шайба 6 (6)..... 2 шт.
- болт М6х12 (7)..... 2 шт.
- винт заземления М5х8 (8)..... 1 шт.
- шайба 5 (латунь) (9)..... 2 шт.
- винт М6х6 уст. (нерж.) (10)..... 2 шт.

- якорная часть с пластиной крепления:

- винт М6х16 (потайн.) под ключ S4 (11)..... 1 шт.
- якорь (12)..... 1 шт.
- пружина коническая (13) (из комплекта крепления якоря) 1 шт.
- пластина крепления якоря (14)..... 1 шт.
- комплект крепления якоря (рисунок 2)..... 1 шт.
- защитный диод 1N5406..... 1 шт.
- варистор JVR-14N470K (для варианта «24 В»)..... 1 шт.
- ключ шестигранный S4..... 1 шт.
- руководство по эксплуатации,
- сертификат соответствия, упаковка.

4.2 Доукомплектование дополнительными элементами не требуется.

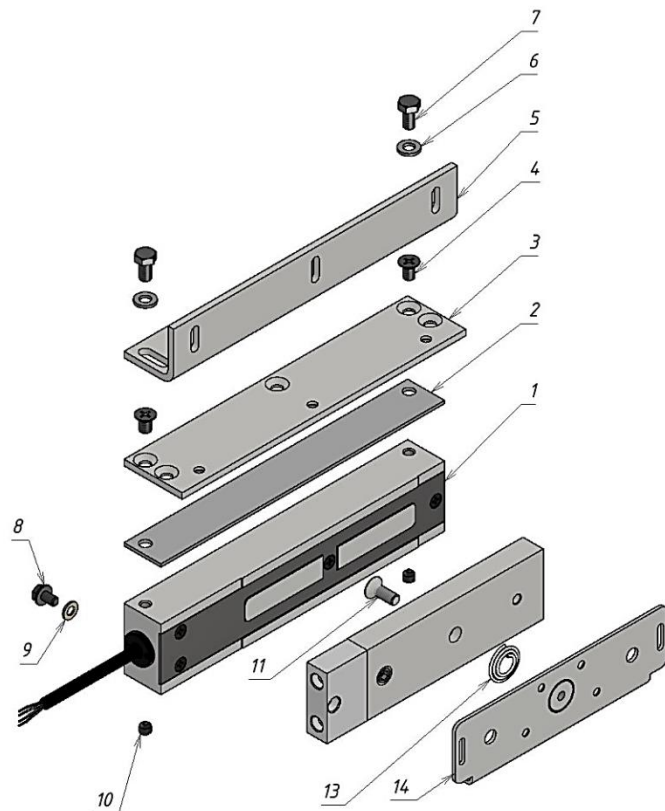


Рисунок 1 – Комплект поставки

5 Использование по назначению

5.1 Подготовка изделия к использованию

Перед монтажом и началом эксплуатации изделие должно быть осмотрено. Необходимо обратить внимание на отсутствие механических повреждений корпуса, якоря, кабельного ввода, оболочки кабеля, на состояние защитных лакокрасочных и гальванических покрытий, на комплектность изделия согласно Руководству по эксплуатации, на маркировку взрывозащиты.

5.2 Указания по монтажу

Монтаж замка и подвод кабеля к нему во взрывоопасных зонах помещений и наружных установок должны производиться согласно маркировке взрывозащиты в строгом соответствии с действующими нормативными документами, регламентирующими применение оборудования во взрывоопасных зонах.

В помещениях, где устанавливаются замки, должно обеспечиваться выполнение требований ГОСТ 12.1.018-93 ССБТ «Пожаровзрывобезопасность статического электричества».

К монтажу изделия допускаются лица, имеющие соответствующую квалификацию, ознакомленные с настоящим руководством по эксплуатации и прошедшие специальный инструктаж.



Внимание! Изделие не предназначено для использования в местах с агрессивной средой.

5.3 Принцип работы

Замок состоит из корпусной части и якорной части (рисунок 1). Для обеспечения эксплуатационных характеристик рабочие поверхности корпуса и якоря должны быть совмещены и плотно прилегать друг к другу при закрывании двери.

Скорость соударения рабочих поверхностей в процессе закрывания двери не должна превышать 1м/сек, для этого рекомендуется применять дверной доводчик.

Габаритно-установочные размеры корпуса и якорной части замка приведены на рисунках 4, 7 и 8.

5.4 Монтаж корпуса

Корпус замка может крепиться при помощи угольника (5) или через монтажную пластину (3) (рисунок 1). Если позволяет конструкция места монтажа, допускается крепление непосредственно через крепежные отверстия в корпусе замка (резьба М6), длина винтов в этом случае определяется по месту, при этом в тело корпуса винты должны входить не более чем на 8мм.

При креплении корпуса замка при помощи угольника (5) на полке угольника предусмотрены овальные отверстия, предназначенные для регулировки совмещения рабочих поверхностей.

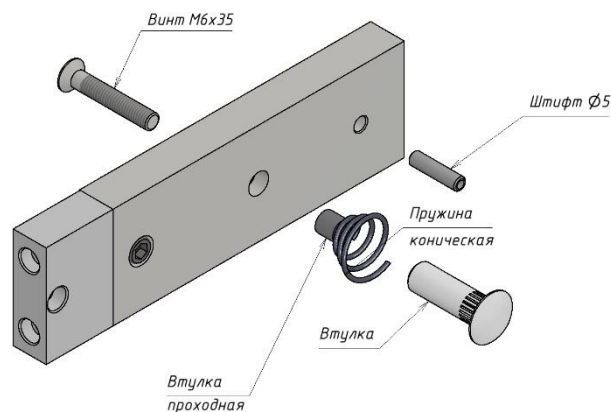


Рисунок 2 - Комплект крепления якоря

Планка (2) под полкой угольника служит для исключения удара торца якоря о кромку угольника в процессе работы. Пластина (3) предназначена для крепления корпуса на дверной коробке и может устанавливаться в двух вариантах (рисунок 3).



Рисунок 3- Варианты установки корпуса на пластине

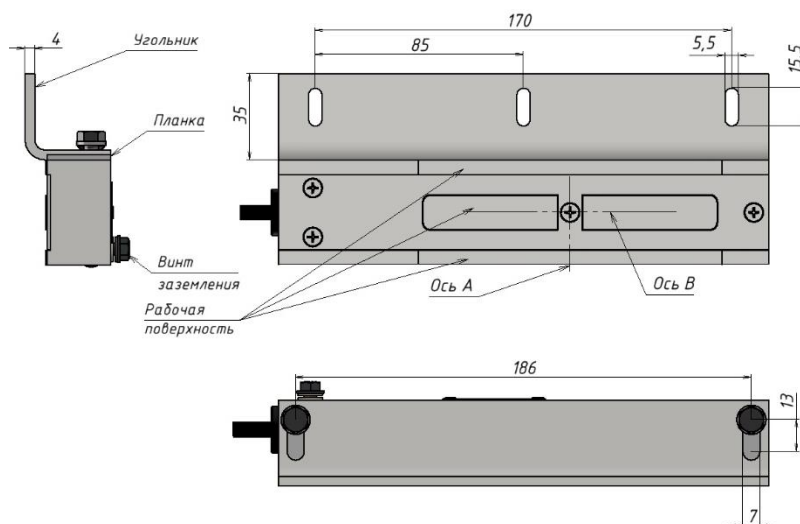


Рисунок 4 - Корпусная часть

5.5 Монтаж якоря

Возможны два варианта крепления якоря на двери:

- с помощью комплекта крепления якоря с отверстиями в двери для винта крепления якоря и фиксирующего штифта (рисунок 2);
- без отверстий в двери, с помощью монтажной пластины крепления якоря (12) (рисунок 1).

В первом варианте в двери подготавливаются монтажные отверстия $\varnothing 10$ и $\varnothing 6$ мм для винта крепления и штифта (диаметр штифта 5 мм) в соответствии с чертежом якоря (рисунок 5).

Во втором варианте якорная часть замка устанавливается на двери с помощью пластины крепления якоря (14), конической пружины (13) и винта крепления (11). Пружина обеспечивает необходимый люфт якоря на пластине. Пластина крепится к двери при помощи винтов или саморезов.

Внимание! При монтаже якоря замка варианта «Н» необходимо соблюдать положение отскока якоря относительно корпуса. Якорь должен быть сориентирован так, чтобы отскок якоря был направлен к корпусу с противоположной от кабельного ввода стороны (рисунок 6).



В процессе монтажа якорная и корпусная части замка должны быть совмещены в продольном и поперечном направлении, до совпадения осей А и В. Положение осей показано на рисунках 4, 7 и 8.

Для обеспечения совмещения частей замка в поперечном направлении предусмотрены регулировочные овальные пазы в пластине крепления якоря (рисунок 7 и 8), через которые осуществляется предварительный монтаж якорной части. Окончательное закрепление пластины (после совмещения осей) осуществляется четырьмя саморезами (или винтами) через отверстия Г.

После окончательной сборки якорной части необходимо проверить наличие свободного люфта (углового поворота) якоря во всех плоскостях.

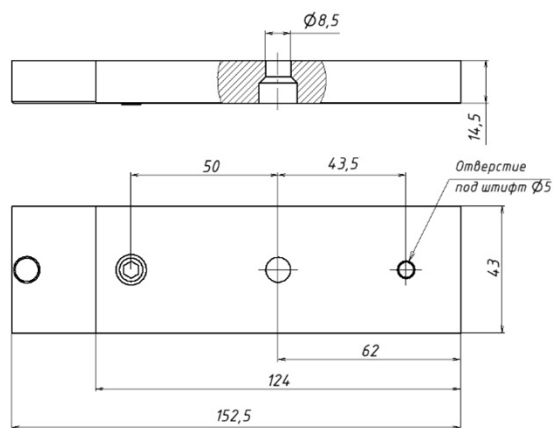


Рисунок 5- Габаритный чертеж якоря

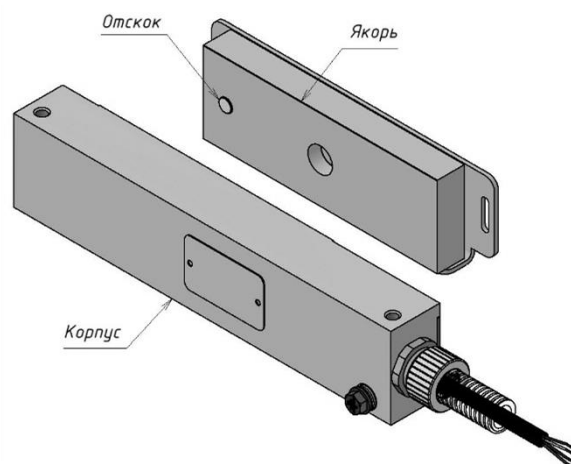


Рисунок 6 - Взаимное положение корпуса и якоря для замка варианта «Н»

Винт крепления якоря рекомендуется стопорить клеем-герметиком «Анатерм АН-17М» (время полного отверждения 5-12 часов).

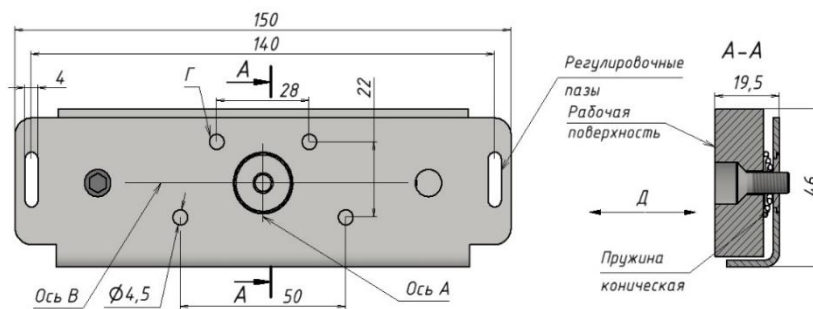


Рисунок 7- Якорная часть замка варианта «Н»

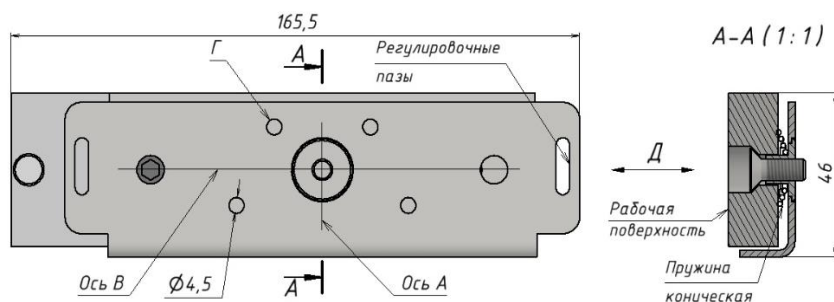


Рисунок 8 - Якорная часть замка варианта «Г»

6 Ввод в эксплуатацию

6.1 Указания по подключению

Схемы подключения замка приведены на рисунках 9 и 10. При совмещении рабочих поверхностей корпуса и якоря после подачи напряжения питания происходит срабатывание замка. Для устранения выбросов напряжения при коммутации, в цепи питания замка в соответствии со схемой необходимо установить защитный диод 1N5406 (входит в комплект поставки).

Корпус изделия должен быть заземлен. Заземление выполняется винтом заземления и шайбами из комплекта поставки.

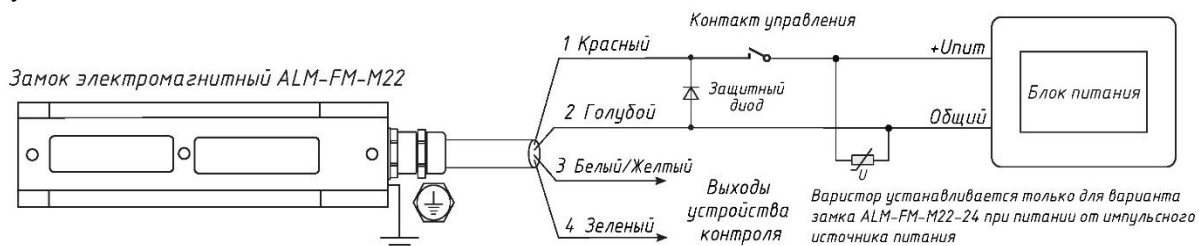


Рисунок 9 - Схема подключения изделия для вариантов «Н» и «Г»

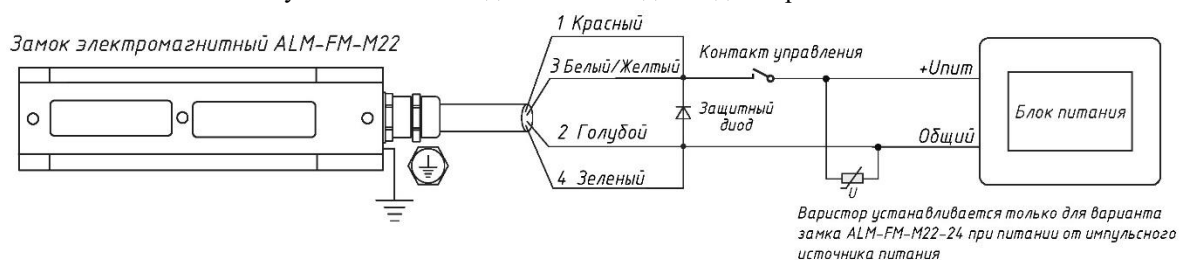


Рисунок 10 -Схема подключения изделия для варианта без встроенного датчика контроля



Внимание! При питании замка варианта «24» от импульсного источника питания для устранения выбросов напряжения при коммутации необходимо установить варистор JVR-14N470K из комплекта поставки.

6.2 Принцип работы датчиков контроля

Устройство контроля для замка варианта исполнения «Н» состоит из встроенного в магнитопровод цифрового датчика Холла, управляющего твердотельным аналогом герконового реле. При замыкании контакта управления якорная часть замка притягивается к корпусной. В момент контакта якоря с рабочей поверхностью корпуса магнитное поле, создаваемое катушкой замка, резко увеличивается. Когда уровень магнитного потока достигает заданной величины, срабатывает датчик Холла и контакты выходного реле замыкаются. Датчик может использоваться для мониторинга работы замка, одновременно устройство контролирует состояние рабочих поверхностей корпуса и якоря. При загрязнении рабочих поверхностей или неточном совмещении якоря с корпусом замка величина магнитного поля уменьшается, и датчик не срабатывает.

Падение уровня магнитного поля в результате загрязнения рабочих поверхностей корпуса и якоря или нарушения точности установки якоря по отношению к корпусу приводит к уменьшению удерживающей силы замка.

Устройство контроля для замка варианта исполнения «G» состоит из геркона, расположенного в корпусе замка и магнита, который находится на съемном кронштейне якоря замка. Контакты геркона замыкаются, когда дверь закрыта и размыкаются, когда дверь открыта. Датчик положения двери является пассивным элементом и работает вне зависимости от состояния замка и напряжения питания.

7 Упаковка и консервация

7.1 Изделие упаковано в индивидуальную тару (категория защиты от климатических факторов КУ-1 по ГОСТ 23170-78) и допускает транспортировку в транспортной таре в закрытых транспортных средствах в условиях группы 2 (С) по ГОСТ Р 51908-2002.

7.2 Применение специальных средств временной противокоррозионной защиты при упаковке не предусмотрено.

8 Указания по защите от воздействия внешних климатических факторов

8.1 При эксплуатации изделия в пылевых средах не допускается оседание пыли на рабочих поверхностях замка. На нерабочих поверхностях изделия допускается слой пыли не более 5 мм.

8.2 В процессе эксплуатации на открытом воздухе возможно намерзание льда на всех поверхностях замка. В штатном режиме рабочие поверхности прижимаются друг к другу с большим усилием и размыкаются на короткое время при открывании двери. В этих условиях, особенно при отсутствии прямого попадания воды, лед, как правило, на них не образуется. Однако это может происходить за счет замерзания воды в промежутке между разомкнутыми поверхностями замка, например, при длительном отсутствии питающего напряжения на замке или длительном нахождении двери в открытом состоянии. Если замок не используется, необходимо консервировать рабочие поверхности любым разрешенным способом, например, смазкой ПВК ГОСТ 19537-83.

8.3 Рабочие поверхности изделия имеют цинковое гальваническое покрытие. Для обеспечения сохранности покрытия необходимо исключить попадание на рабочие поверхности агрессивных жидкостей или длительное их смачивание водой. Потемнение покрытия в процессе эксплуатации или появление отдельных следов коррозии на рабочих поверхностях не влияют на работоспособность замка и не могут являться причиной для рекламаций.

9 Техническое обслуживание

9.1 Периодическая проверка изделия в процессе эксплуатации должна проводиться ежемесячно, в соответствии с ГОСТ ИЕС 60079-17-2011 и должна содержать: осмотр внешнего вида с целью выявления механических повреждений изделия и кабеля, загрязнения его рабочих поверхностей, слоя пыли, интенсивной коррозии; проверку сохранности маркировки изделия; удаление загрязнений и пыли; проверку надежности заземления; проверку состояния крепежных элементов; проверку совмещения рабочих поверхностей изделия.

9.2 Необходимость проведения дополнительных проверок и их периодичность устанавливается эксплуатирующей организацией в зависимости от условий эксплуатации.

10 Требования к персоналу

Специальные требования к пользователям изделия не предъявляются. Обслуживающий персонал должен соблюдать требования безопасности, изложенные в «Правилах по охране труда при эксплуатации электроустановок».

11 Перечень отказов и меры их устранения

11.1 Возможные неисправности, возникшие в процессе эксплуатации, и меры по их устранению приведены в таблице 2.

11.2 В случае, если принятые меры не приводят к восстановлению работоспособности, изделие подлежит замене, изделие не подлежит ремонту.

11.3 Параметры предельных состояний

Внимание! Изделие подлежит замене при срабатывании защитного предохранителя в цепи питания, вызванного увеличением тока потребления изделия.

Таблица 2

Внешние признаки неисправности	Вероятная причина	Меры устранения
При закрытой двери и подаче питания не происходит блокирование замка	Отсутствует напряжение питания	Проверить схему включения
	Отсутствует совмещение рабочих поверхностей корпуса и якоря	Проверить совмещение рабочих поверхностей корпуса и якоря
Замок блокируется, но не срабатывает датчик контроля «Н»	Загрязнение рабочих поверхностей	Удалить загрязнение
	Перепутана полярность подключения обмоток замка	Проверить схему включения
Замок блокируется, но не срабатывает датчик контроля «G»	Отсутствует совмещение рабочих поверхностей корпуса и якоря	Проверить совмещение рабочих поверхностей корпуса и якоря
	Отсутствует совмещение рабочих поверхностей корпуса и якоря	Проверить совмещение рабочих поверхностей корпуса и якоря

12 Транспортирование и хранение

12.1 Условия транспортирования в части воздействия климатических факторов – по ГОСТ 15150-69 для группы 5 (ОЖ4).

12.2 Транспортирование должно осуществляться при отсутствии агрессивных сред.

12.3 При транспортировании должна быть исключена возможность перемещения изделий внутри транспортной тары и самой тары и обеспечена сохранность транспортной тары от атмосферных осадков.

12.4 Во время погрузочно-разгрузочных работ изделия не должны подвергаться резким механическим ударам и воздействию атмосферных осадков.

12.5 Изделия должны храниться в условиях хранения 1 (Л) по ГОСТ 15150-69 в закрытых помещениях с естественной вентиляцией при температуре от 5 до 40°C в упаковке поставщика.

12.6 Назначенный срок хранения изделия – 2 года.

12.7 При хранении допускается укладка изделий в потребительской таре в штабели не более трех рядов.

13 Утилизация

Изделие изготовлено из экологически чистых материалов, не является источником излучения и токсичности. Специальные требования к утилизации по истечению срока службы не предъявляются.

14 Гарантии изготовителя

14.1 Изготовитель гарантирует работоспособность изделия при соблюдении потребителем правил эксплуатации и хранения, установленных в настоящем руководстве по эксплуатации.

14.2 Гарантийный срок эксплуатации изделия – **12 месяцев**. Срок гарантии устанавливается с даты установки изделия на объекте, но не позднее **24 месяцев** с даты приемки ОТК предприятия-изготовителя.

14.3 Назначенный срок службы изделия – 5 лет.

14.4 При обнаружении дефекта производственного характера в пределах гарантийного срока изделие подлежит замене.

14.5 Потребитель лишается прав на замену в следующих случаях: при нарушении правил эксплуатации изделия, при вскрытии изделия, при наличии механических повреждений изделия.

14.6 Замена изделия в пределах гарантийного срока осуществляется при предъявлении корпусной и якорной части изделия, настоящего руководства с проставленными датами изготовления и установки, а также штампом монтажной организации.

Изготовитель оставляет за собой право вносить в конструкцию изделия изменения, не влияющие на взрывозащищенность изделия и не ухудшающие его технические характеристики.

15 Свидетельство о приемке

Замок электромагнитный взрывозащищенный **ALM-FM-M22**

1 Ex mb IIC T4 Gb X / Ex mb IIIC T80°C Db X IP65

№ _____
(серийный номер)

- вариант устройства контроля: - Н - G - Без встроенных датчиков
- номинальное напряжение питания: - 12В - 24В
- вариант присоединения кабеля: - К - М - В (спецзаказ) - Т (спецзаказ)
- марка кабеля: - КСКлППнг(A)-HF 4x0,75 - КСКлППКПнг(A)-FRHF 4x0,75
- длина кабеля: - 2м - другая

изготовлен и принят в соответствии с обязательными требованиями ГОСТ 31610.0-2014 (IEC 60079-0:2011), ГОСТ IEC 60079-14-2011, ГОСТ Р МЭК 60079-18-2012, ГОСТ Р 52582-2006, соответствует требованиям ТУ 25.72.12.110-028-70906084-2022 и признан годным для эксплуатации.

МП

Начальник ОТК _____

Подпись

Дата приемки

Изделие установлено на объекте _____

Организация – установщик

Дата установки

16 Учет технического обслуживания

Дата	Вид и содержание технического обслуживания	Наработка с начала эксплуатации	Должность, фамилия и подпись		Примечание
			Выполнившего работу	Проверившего работу	