

Блок оповещения
«Тромбон IP-БО8»

Руководство по эксплуатации
ДВТР.425629.007РЭ



Москва 2022г.
www.trombon.org

Оглавление

1. Назначение.....	2
2. Технические характеристики.....	2
3. Краткое описание.....	3
4. Описание органов управления, индикации и коммутации.....	4
4.1. Описание режимов световой индикации.....	6
5. Работа с модулем.....	7
5.1. Подготовка к работе.....	7
5.2. Включение.....	7
5.3. Загрузка конфигурации.....	7
5.4. Дежурный режим.....	8
5.5. Режим трансляции тревожного сообщения.....	8
5.6. Режим трансляции микрофона.....	8
6. Хранение.....	9
7. Транспортировка.....	9
8. Утилизация.....	9
9. Указания по технике безопасности.....	9
10. Гарантийные обязательства.....	10
11. Сведения об изготовителе.....	10

1. Назначение

Блок оповещения «Тромбон IP-БО8» (далее Блок, IP-прибор или Изделие) предназначен для работы в составе системы звукового вещания и оповещения «Тромбон IP». Блок предназначен для приёма тревожных сигналов от приборов ППКП и передачи тревожных сообщений на усилители мощности.

2. Технические характеристики

Напряжение питания	195-253В, 50±1Гц
Потребляемая мощность, не более, Вт	5
Количество тревожных входов	8
Количество предзаписанных тревожных сообщений	10
Максимальная длительность сообщений в памяти устройства	Не ограничено
Система защиты	Ключ управления питанием, ключ управления контроля клавиш
Светодиодная индикация	Сеть, Готов, Трансляция, Пожар, Микрофон
Количество портов подключения к локальной сети (LAN)	1
Время задержки с момента поступления командного сигнала до начала оповещения зон персонала, не более	2 сек
Рабочая температура	0...+40°C
Класс защиты	IP40
Относительная влажность	Не более 80%
Габаритные размеры (ШхВхГ), не более, мм	290x54x210

Вес, не более, кг	2.3
-------------------	-----

По устойчивости к электромагнитным помехам IP прибор соответствует требованиям второй степени жёсткости соответствующих стандартов, перечисленных в Приложении Б ГОСТ Р 53325-2012. IP прибор удовлетворяет нормам промышленных помех, установленным для оборудования класса Б по ГОСТ Р 30805.22.

Уровень радиоизлучения изделия в соответствии с ГОСТ 12.1.006-84 допускает круглосуточное проведение обслуживающим персоналом работ, предусмотренных настоящим РЭ.

3. Краткое описание

Блок выпускается в настенном исполнении в виде металлического корпуса для накладной установки на стену. На передней панели располагаются зуммер, светодиодные индикаторы, кнопки и замки управления питанием и доступом. Порт LAN, разъем питания, клеммы тревожных входов располагаются внутри корпуса.

Блок выполняет следующие функции:

- Приём тревожных сигналов от приборов ППКП;
- Передача тревожных сообщений на усилители серии «Тромбон IP-УМ», и IP оповещатели серии «Глагол» посредством локальной сети;
- Передача голосовых сообщений посредством встроенного микрофона на усилители мощности серии «Тромбон IP-УМ», и речевые IP оповещатели серии «Глагол» посредством локальной сети (LAN);
- Мониторинг состояния функциональных блоков в составе системы;

Блок имеет:

- Светодиодную индикацию режима работы;
- Кнопки управления;
- Тревожные входы;
- Встроенный микрофон;
- Встроенный зуммер;
- Ключи управления питанием и доступом.

4. Описание органов управления, индикации и коммутации

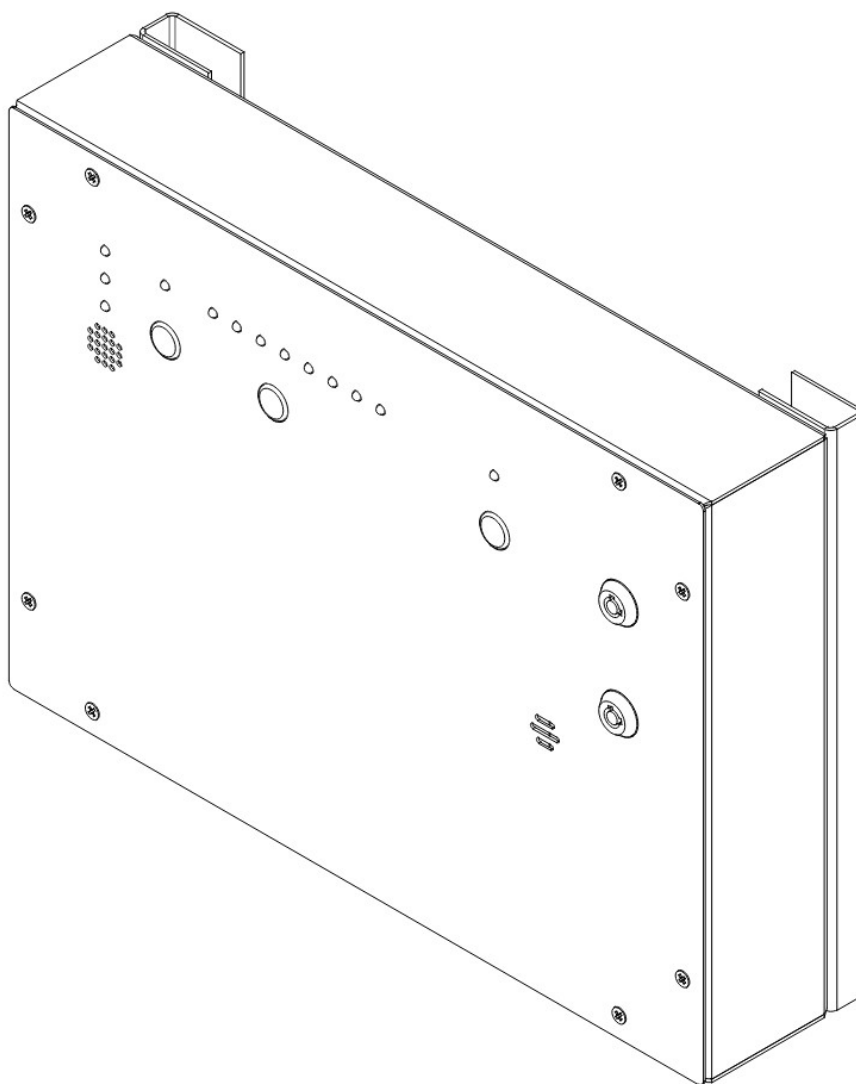


Рисунок 1-Общий вид

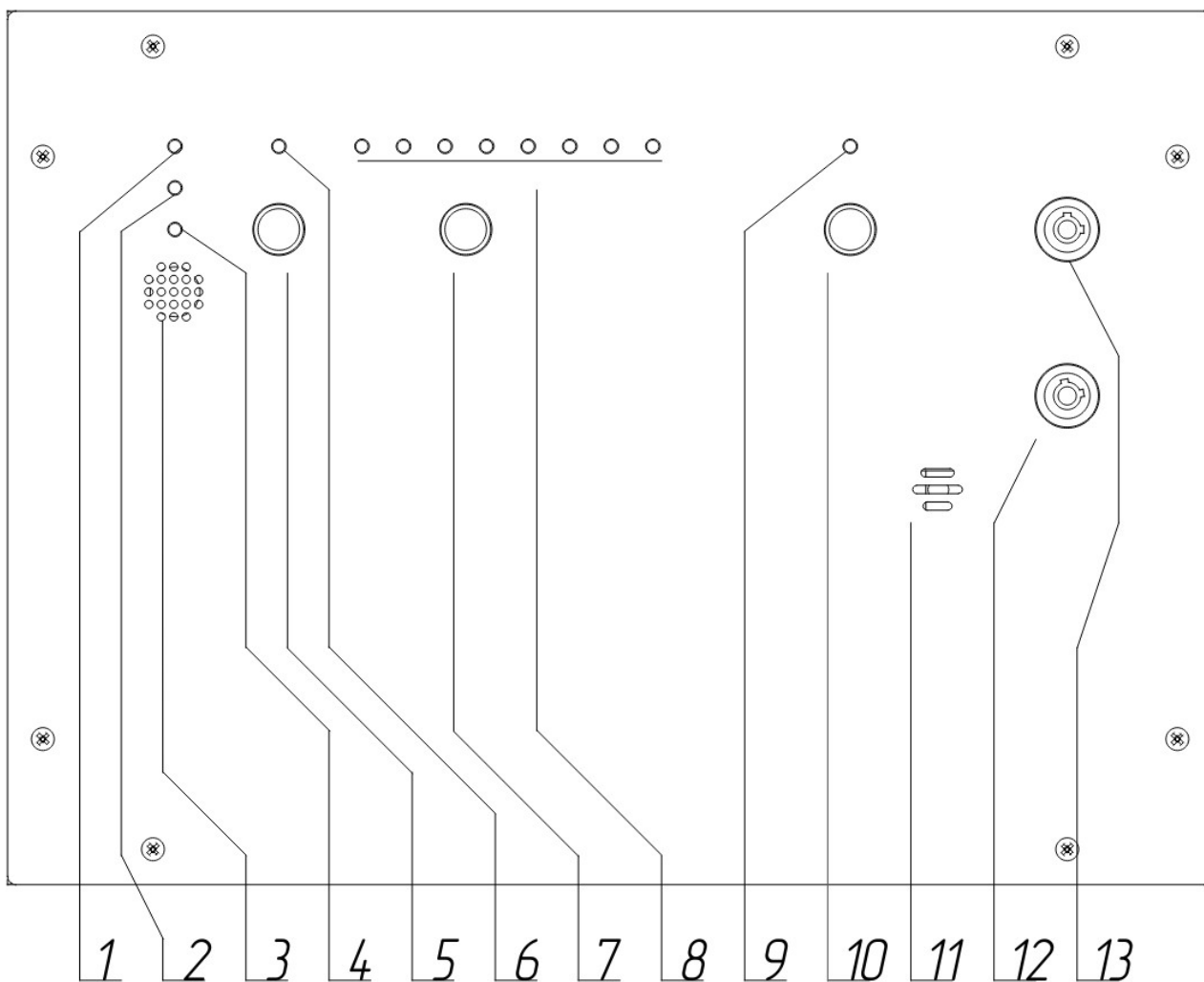


Рисунок 2-Эскиз передней панели Блока

1. Светодиод «Сеть»;
2. Светодиод «Готов»;
3. Зуммер;
4. Светодиод «Трансляция»;
5. Кнопка «Тревога»;
6. Светодиод «Пожар»;
7. Кнопка «Сброс»;
8. Группа светодиодов индикации зон тревоги;
9. Светодиод «Микрофон»;
10. Кнопка «Микрофон»;
11. Микрофон;
12. Замок блокировки управления;
13. Замок управления питанием.

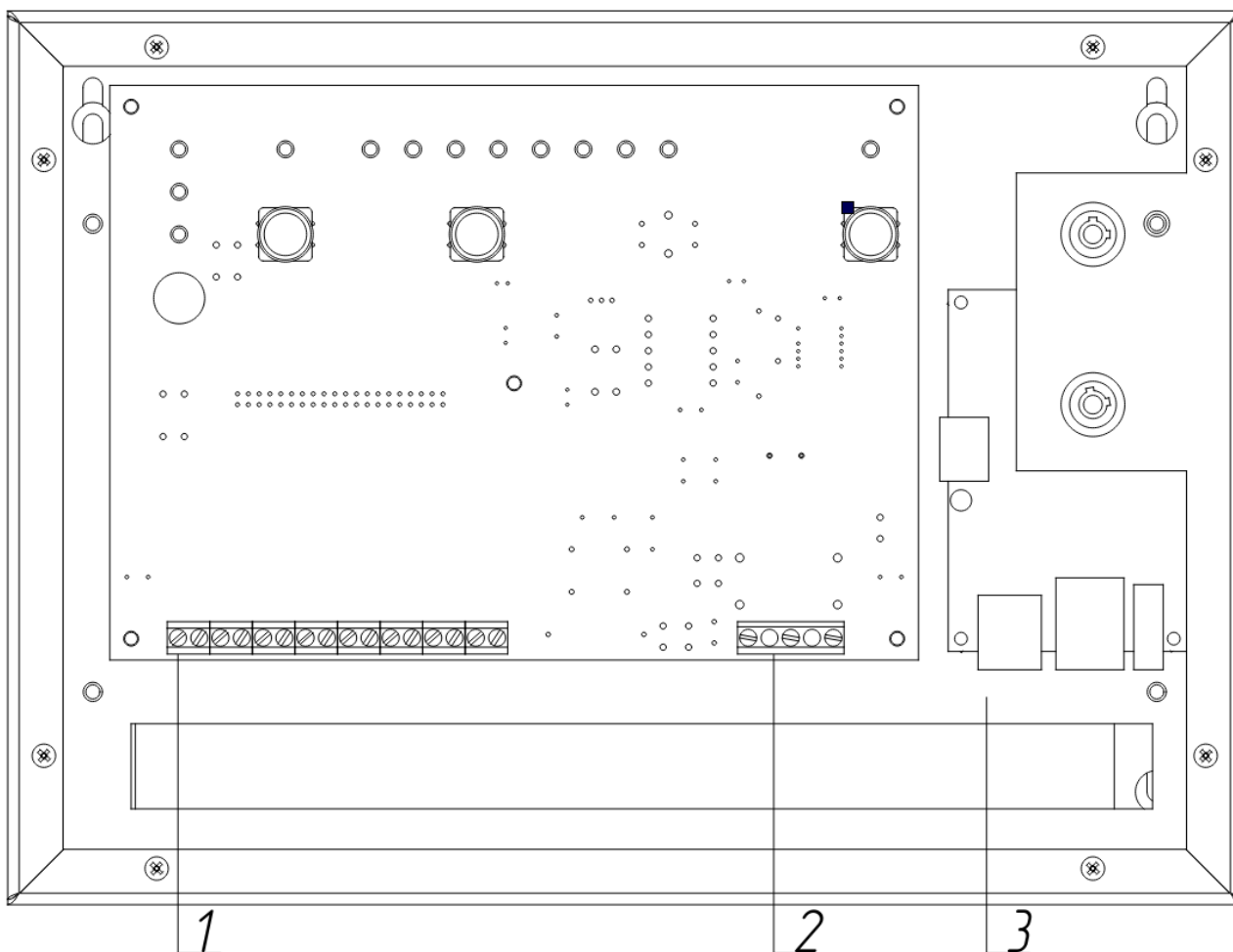


Рисунок 3-Коммутационный отсек, вид сверху

1. Клеммная колодка тревожных входов для подключения линий от ППКП;
2. Колодка подключения питания, 195-253В, 50±1Гц;
3. Порт LAN.

4.1. Описание режимов световой индикации

Примечание - Некоторые режимы индикации добавлены в версии 66.7.

1. «Сеть» горит постоянно, «Готов» горит постоянно, «Трансляция» не горит — исправное состояние, дежурный режим.
2. «Сеть» горит постоянно, «Готов» горит постоянно, «Трансляция» горит постоянно — режим трансляции.
3. «Сеть» горит постоянно, «Готов» быстро мигает, «Трансляция» не горит — проблемы с IP адресом. Устройство находится в режиме DHCP, но не получило адрес.

4. «Сеть» горит постоянно, «Готов» мигает, «Трансляция» мигает - проблемы с конфигурацией. Нет файла конфигурации, неверный файл конфигурации, или устройство отсутствует в файле конфигурации.

5. Работа с блоком

Блок оповещения «Тромбон IP-БО8» работает в составе сетевой системы звукового вещания и оповещения «Тромбон IP». Для получения общих сведений о системе, доступных функциях, принципах построения и прочем обратитесь к документу «Система звукового вещания и оповещения «Тромбон IP». Руководство по эксплуатации. ДВТР.425641.005РЭ», расположенному на сайте www.trombon.org в разделе «Документация».

Управление блоком осуществляется посредством кнопок, расположенных на лицевой панели, при положении ключа управления доступом в положении «вкл.».

5.1. Подготовка к работе

1. Распакуйте прибор «Тромбон IP-БО8»;
2. Произведите монтаж задней панели прибора в месте предполагаемой установки, предварительно пропустив необходимые провода внутрь корпуса;
3. Подключите кабель локальной сети к разъёму LAN;
4. Подключите к тревожным входам линии связи с ППКП;
5. Подключите сетевой кабель к разъёму питания.

5.2. Включение

Поверните ключ управления питанием в положение ВКЛ., после чего загорится светодиод «Сеть».

После того как произойдёт загрузка системы, заморгают светодиод «Готов» и светодиод «Трансляция» (обозначения световой индикации описаны в *п.4.1.*).

Заводская настройка сети-режим DHCP. Это значит, что, как минимум для первого запуска усилителя в сети, должен присутствовать DHCP сервер для назначения IP адреса Усилителю. Обратитесь к администратору сети для получения информации о типе адресации в вашей сети.

Во время загрузки модулю должен быть назначен IP адрес, если этого не произошло, это может вызвать задержку загрузки.

5.3. Загрузка конфигурации

Следующим шагом необходимо выполнить настройку блока оповещения.

Система «Тромбон IP» спроектирована таким образом, что для ее работы не требуется центральный сервер. Функции центрального сервера распределены между функциональными блоками, что позволяет избавиться от дополнительного устройства для работы и функционирования системы. Настройка выполняется с помощью специального ПО «Тромбон IP-Конфигуратор (далее конфигуратор)», который может быть установлен на любой ПК (ноутбук) под управлением операционных систем Windows или Linux.

ПК с запущенным ПО «Тромбон IP-Конфигуратор», должен быть временно подключён в ту же сеть, в которой находится система «Тромбон IP». Конфигуратор автоматически найдёт и выведет список функциональных блоков системы, которые располагаются в этом сегменте сети. Далее необходимо ввести настройки в соответствии с требованиями конкретного объекта. Настройки оборудования записываются в специальный файл и этот файл распространяется на устройства, посредством конфигуратора. После выполнения настройки, ПК с ПО «Тромбон IP-Конфигуратор» может быть отключен от общей сети.

В настройках модуля определяются «Зоны персонала» - усилитель (или несколько усилителей (зон), на которые производится первоочередное оповещение в случае срабатывания тревоги, по любому из входов, а также длительность этого оповещения и звуковой файл. Далее каждому тревожному входу модуля присваивается файл, который будет воспроизводиться в случае срабатывания тревоги по данному входу, зоны (усилители), которые являются для этого входа зонами высокой опасности и длительность оповещения.

Подробнее о процессе создания конфигурации обратитесь к документу «Система звукового вещания и оповещения «Тромбон IP». Инструкция по конфигурации. ДВТР.425641.005Д2» расположенному на сайте www.trombon.org в разделе «Документация».

5.4. Дежурный режим

В дежурном режиме происходит постоянный контроль контактов тревожных входов. Горят светодиодные индикаторы «Сеть» и «Готов».

5.5. Режим трансляции тревожного сообщения

По замыканию одного из тревожных контактов, блок переходит в режим оповещения зоны персонала. Загорается жёлтый световой индикатор обозначающий зону срабатывания, загорается световой индикатор пожар, раздаётся звуковой сигнал. Длительность вещания в зону персонала задается на этапе конфигурирования системы *с.п.5.3.*

По истечении длительности вещания зоны персонала загорается световой индикатор «Звуковое вещание» и начинается трансляция на все усилители зарегистрированные в системе.

Трансляция может быть сброшена в любой момент нажатием кнопки «Сброс».

Примечание: в случае срабатывания по одному из тревожных входов начинается трансляция тревожного сообщения, загруженного в процессе конфигурирования системы конкретно по этому входу. В случае срабатывания по двум и более тревожным входам начинается трансляция общего тревожного сообщения.

5.6. Режим трансляции микрофона

В модуле предусмотрен встроенный микрофон. Для трансляции голосового сообщения необходимо нажать кнопку «Микрофон», убедиться, что светодиодные индикаторы «Микрофон» и «Звуковое вещание» загорелись, после чего произнести голосовое сообщение в направлении перфорации на корпусе с надписью «Микрофон». Сообщение будет транслировано на все усилители зарегистрированные в системе с наивысшим (пожарным) приоритетом.

Для завершения трансляции нажмите кнопку «Сброс», после чего блок перейдёт в дежурный режим.

6. Хранение

В транспортной таре допускается хранение при температуре окружающего воздуха от -50 до +50°C и относительной влажности до 95 % при температуре +35°C.

В потребительской таре допускается хранение только в отапливаемых помещениях при температуре от +5 до +40°C и относительной влажности до 80% при температуре +20 °С.

7. Транспортировка

Транспортировка приборов допускается в транспортной таре при температуре окружающего воздуха от -50 до +50 °С и относительной влажности до 95 % при температуре +35°C.

8. Утилизация

Утилизация прибора производится с учетом отсутствия в нем токсичных компонентов.

Содержание драгоценных материалов: не требует учёта при хранении, списании и утилизации (п. 1.2 ГОСТ 2.608-78).

Содержание цветных металлов: не требует учёта при списании и дальнейшей утилизации изделия.

9. Указания по технике безопасности

К работе с изделием допускаются лица, изучившие настоящее руководство по эксплуатации и получившие удостоверение о проверке знаний правил технической эксплуатации и техники безопасности.

Все работы по монтажу производить **СТРОГО** с соблюдением требований безопасности и при отключенном питании. Лица, производящие монтаж и наладку изделия, должны иметь соответствующий допуск к работе с электроустановками того или иного типа.

Будьте осторожны!

В изделии используется напряжение опасное для жизни. Во избежание поражения электрическим током, **КАТЕГОРИЧЕСКИ ЗАПРЕЩАЕТСЯ** вскрывать корпус изделия и использовать его со снятыми крышками.

Следите за сохранностью внешних соединительных кабелей; оберегайте изделие от механических ударов; не допускайте попадания внутрь жидкостей. Для предотвращения перегрева не размещайте изделие вблизи отопительных приборов, батарей, труб; не закрывайте вентиляционные отверстия на корпусе; не размещайте изделие в закрытых объёмах.

10. Гарантийные обязательства

Предприятие - изготовитель гарантирует соответствие изделия техническим условиям и работоспособность при соблюдении потребителем условий эксплуатации, изложенных в руководстве по эксплуатации.

В течение гарантийного срока изготовитель обязуется ремонтировать изделие за свой счёт в случаях обнаружения в нем скрытых производственных дефектов или выхода его из строя. Самостоятельный ремонт потребителем не допускается. Доставка изделия к месту выполнения гарантийного ремонта и обратно выполняется за счёт потребителя.

Действие гарантии прекращается в следующих случаях:

- выхода изделия из строя по причине несоблюдения потребителем правил и условий эксплуатации;
- при обнаружении механических дефектов;
- самостоятельного ремонта изделия потребителем без письменного согласия изготовителя.

Гарантийный срок эксплуатации прибора «Тромбон IP-BO8» составляет 24 месяца с момента отгрузки потребителю.

Срок службы прибора «Тромбон IP-BO8» – не менее 10 лет с момента изготовления.

В рамках гарантийного периода потребитель вправе обратиться к производителю за обновлением программного обеспечения. Порядок обновления ПО оговаривается отдельно в каждом отдельном случае.

11. Сведения об изготовителе

Изготовитель: ООО «СОУЭ «Тромбон»

www.trombon.org, info@trombon.org, +7 (499) 788-92-16

Адрес производства: 390029, г. Рязань, ул. Высоковольтная 40А, литера Б

Служба поддержки, сервисный центр: 127018, г. Москва, ул. Складочная, д.1, стр.1,

БЦ Станколит, подъезд 2, этаж 2, офис 1720.

Телефоны: +7 (495) 789-39-18, +7 (800) 444-14-73