

Термокожух серии ТГБ-9У



ПАСПОРТ

ТГБ-9У-24/12

ТГБ-9У-220/12

ТГБ-9У-РоЕ+

ТГБ-9У-РоЕ++

ТГБ-9У-12

ТГБ-9У (без обогрева)

ИМПФ.463132.030.01 ПС

ИМПФ.463132.030-01.01 ПС

ИМПФ.463132.030-04.01 ПС

ИМПФ.463132.030-06.01 ПС

ИМПФ.463132.030-07.01 ПС

ИМПФ.463132.030-08.01 ПС



Назначение

Термокожух серии **ТГБ-9У** (далее - изделие) предназначен для установки сетевых (IP) и аналоговых видеокамер с объективами, ИК прожекторов и другого электронного оборудования и защиты его от воздействия окружающей среды (влаги, пыли и отрицательных температур) в условиях морского климата, химических производств и прочих агрессивных сред. Материал изделия – нержавеющая кислотостойкая аустенитная сталь.

Изделие обеспечивает:

- автоматическое включение/отключение встроенного обогревателя в заданном диапазоне температур;
- две ступени мощности обогрева (у ТГБ-9У-24/12, ТГБ-9У-220/12, ТГБ-9У-12), что позволяет оптимизировать электропотребление и использовать термокожух в разных климатических зонах в соответствии с ГОСТ 15150;
- стабилизацию температуры видеокамеры (встроенный вентилятор) (кроме ТГБ-9У-12 и ТГБ-9У (без обогрева));
- преобразование ряда входных напряжений в стандартный ряд напряжений питания видеокамер (кроме ТГБ-9У-12 и ТГБ-9У (без обогрева));
- безаварийное включение электропитания видеокамеры при отрицательной температуре внутри термокожуха при перерывах в электропитании, исключая выход видеокамеры из строя при запуске (кроме ТГБ-9У-12 и ТГБ-9У (без обогрева));
- для ТГБ-9У-РоЕ++ питание дополнительных устройств (например, прожектора) напряжением 12 В DC мощностью не более 17 Вт.

Модуль для установки видеокамеры изолирован от корпуса термокожуха.

Изделие выпускается по техническим условиям ТУ 26.30.50-077-31006686-2017.

Изделие соответствует:

- техническим требованиям – ГОСТ Р 51558;
- требованиям безопасности – ГОСТ Р МЭК 60065;
- требованиям по ЭМС – ГОСТ Р 50009, ГОСТ 30804.3.2, ГОСТ 30804.3.3;
- степени защиты от поражения электрическим током по ГОСТ 12.2.007.0: ТГБ-9У-РоЕ+, ТГБ-9У-РоЕ++, ТГБ-9У-24/12, ТГБ-9У-12 – III классу, ТГБ-9У-220/12 – I классу, ТГБ-9У (без обогрева) – I или III классу (в зависимости от устанавливаемого электронного оборудования).
- климатическому исполнению – УХЛ1, 5 по ГОСТ 15150;
- степени защиты – IP66/IP68 по ГОСТ 14254.

Общие указания

Проверьте комплектность поставки и наличие штампа торгующей организации в настоящем паспорте.

Комплект поставки

- | | |
|---|-------|
| 1. Термокожух | 1 шт. |
| 2. Кронштейн | 1 шт. |
| 3. Солнцезащитный козырёк..... | 1 шт. |
| 4. Комплект крепления видеокамеры: | |
| болт с дюймовой резьбой UNC 1/4x1/2 (L 12,7 мм) | 1 шт. |
| болт с дюймовой резьбой UNC 1/4x3/4 (L 19 мм) | 1 шт. |
| шайба для установки видеокамеры (Ø 20 мм, h 6 мм) | 2 шт. |

5. Патч-корд UTP кат.5е (L 150 мм), установлен в плату коммутации (только ТГБ-9У-РоЕ+, ТГБ-9У-РоЕ++) 1 шт.
6. Стяжка нейлоновая (только ТГБ-9У-24/12, ТГБ-9У-РоЕ+, ТГБ-9У-РоЕ++) 1 шт.
7. Площадка самоклеящаяся (только ТГБ-9У-24/12, ТГБ-9У-РоЕ+, ТГБ-9У-РоЕ++) 1 шт.
8. Ключ шестигранный Г-образный 3 мм 1 шт.
9. Паспорт..... 1 шт.
10. Силикагель..... 2 шт.
11. Упаковочная тара (424x222x153 мм – ДхШхВ)..... 1 шт.

Приобретается по отдельной заявке

12. Кронштейн КС-4 для крепления термокожуха на квадратные и круглые опоры
 90–106 мм, Ø 115–135 мм (другой размер – под заказ) (рисунок 11) 1 шт.
13. Плата защиты портов в сети Ethernet с питанием PoE ПЗЛ-ЕП или Устройство защиты портов в сети Ethernet с питанием PoE УЗЛП-ЕП * 1 шт.
14. Комплект крепления платы ПЗЛ-ЕП 1 шт.
15. Патч-корд UTP кат. 5е (L 150 мм)..... 1 шт.
16. Плата холодного запуска (только для ТГБ-9У-12) 1 шт.

* Для защиты от импульсных перенапряжений портов локальной сети Ethernet 10 Base-T/100 Base-TX/1000 Base-T, в том числе, использующих технологию PoE стандартов IEEE 802.3af, IEEE 802.3at и IEEE 802.3bt. Устанавливается в пределах 2-3 зон молниезащиты (в соответствии с ГОСТ Р МЭК 62305-1).

Состав изделия

В состав изделия входят (см. рисунки 1 и 2):

1. Термокожух
2. Кабельные вводы – 2 шт. (один кабельный ввод имеет заглушку):
 в ТГБ-9У-24/12, ТГБ-9У-220/12, ТГБ-9У-12, ТГБ-9У (без обогрева): M20x1,5, Ø кабеля 7–12** мм
 в ТГБ-9У-РоЕ+, ТГБ-9У-РоЕ++: M20x1,5-RJ45, Ø кабеля 4–5** мм
3. Модуль для установки видеокамеры
4. Клемма заземления
5. Шарнир
 - 5.1 Болты фиксации шарнира М6 – 4 шт.
 - 5.2 Винты фиксации шарнира М4 с цилиндрической головкой S=3 мм – 2 шт.
 - 5.3 Болт и гайка фиксации шарнира
6. Кронштейн
7. Солнцезащитный козырёк
8. Вентилятор системы стабилизации температуры в термокожухе (кроме ТГБ-9У-12, ТГБ-9У (без обогрева))

** Кабельные вводы для кабелей другого диаметра устанавливаются по отдельной заявке.

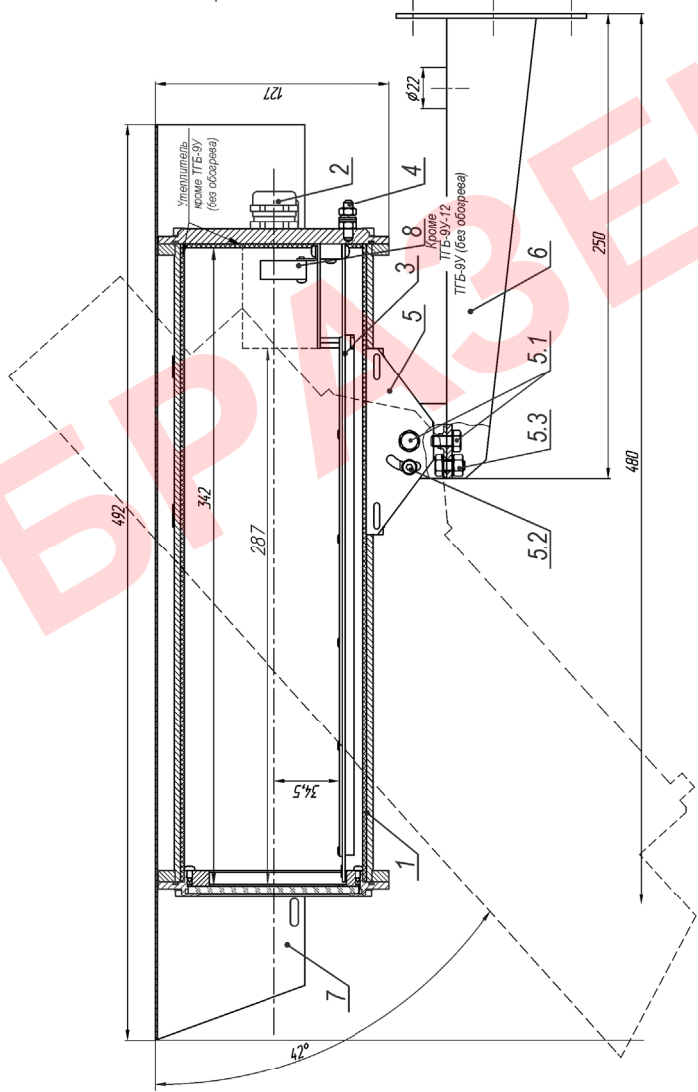
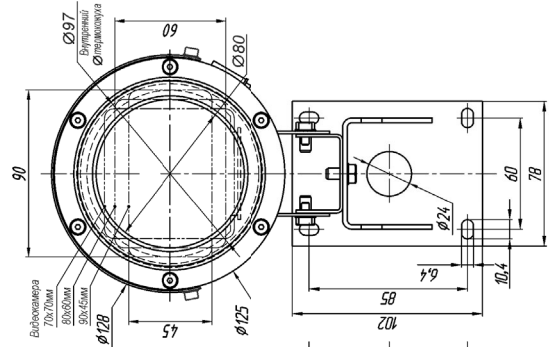


Рисунок 1 – Состав, габаритные и установочные размеры ТГБ-9У-24/12, ТГБ-9У-220/12, ТГБ-9У-12, ТГБ-9У (без обгорев)

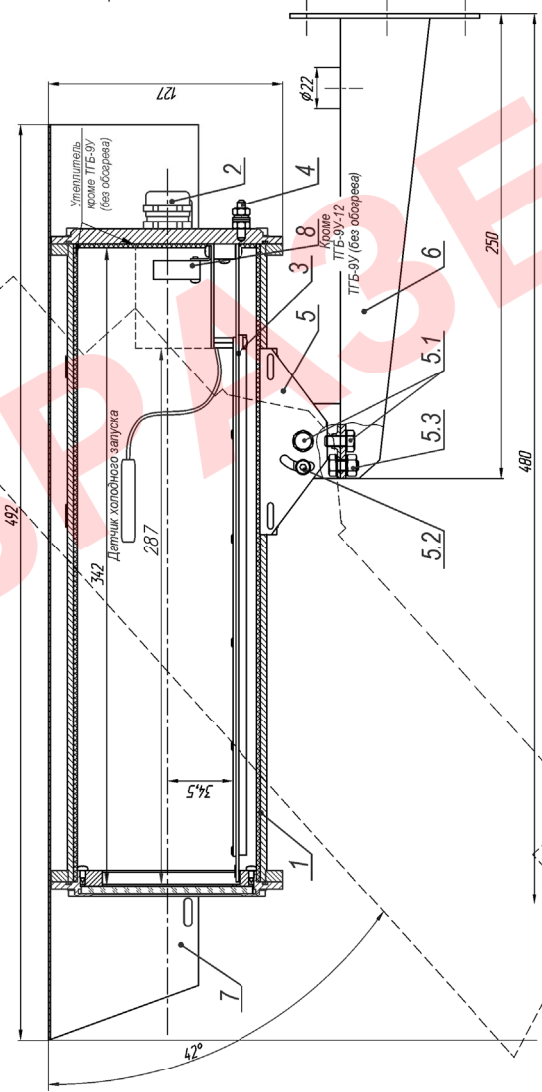
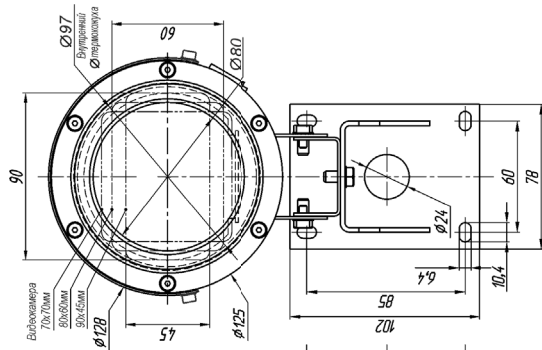


Рисунок 2 – Состав, габаритные и установочные размеры ТГБ-9У-РоЕ+, ТГБ-9У-РоЕ++

Основные технические характеристики ТГБ-9У-24/12, ТГБ-9У-220/12, ТГБ-9У-12, ТГБ-9У (без обогрева)

Таблица 1

№ п/п	Характеристика	ТГБ-9У-24/12		ТГБ-9У-220/12		ТГБ-9У-12		ТГБ-9У (без обогрева)*
1	Напряжение питания, В	24 DC/AC ± 10 %		230 AC ± 10 %		12 DC/AC ± 10 %		250 DC/AC max
2	Напряжение / ток внутреннего источника питания, В DC / А	12 ± 10 % / 1,4		12 ± 10 % / 1,4		-		
3	Температура вкл./откл. обогрева **, °С	+20 ± 3 / +25 ± 3						-
4	Мощность обогрева ***, Вт	33	22	33	22	16	11	-
5	Максимальная потребляемая мощность / ток (включая видеокamera), Вт / А	53 / 2,2	42 / 1,8	53 / 0,23	42 / 0,18	38 / 3,2	33 / 2,8	60 / 0,24 (при 250 В)
6	Диапазон температуры окружающей среды при эксплуатации, °С	-60 ... +50						
7	Температура окружающей среды, при которой гарантирован холодный запуск видеокamera ****, °С	-60	-40	-60	-40	-25	-15	-
8	Температура вкл./откл. холодного запуска, °С	-10 ± 3 / -15 ± 3						-
9	Влажность воздуха при +25 °С, %	до 100						
10	Устойчивость к несанкционированным действиям (НСД)	II (средняя) по ГОСТ Р 51558						
11	Устойчивость к низким температурам	III (высокая) по ГОСТ Р 51558						
12	Устойчивость к внешним воздействиям	III (высокая) по ГОСТ Р 51558						
13	Степень защиты оболочки	IP66/IP68 по ГОСТ 14254						
14	Материал корпуса	нержавеющая кислотостойкая аустенитная сталь						
15	Габаритные размеры	см. рисунок 1						
16	Масса с упаковкой, кг, не более	7,6						
17	Режим работы	круглосуточный						

* Для ТГБ-9У (без обогрева) даны электрические параметры устанавливаемого в термокожух оборудования.

** Обогреватель 2 Вт у окна термокожуха работает постоянно.

*** Предприятием-изготовителем в ТГБ-9У-24/12 джампер Х7 установлен в положение «31» – мощность обогрева 33 Вт, для изменения мощности на 22 Вт джампер необходимо переставить в положение «21» (см. рисунок 3), в ТГБ-9У-220/12 джампер Х7 установлен в положение «25» – мощность обогрева 33 Вт, для изменения мощности на 22 Вт джампер необходимо переставить в положение «17» (см. рисунок 4), в ТГБ-9У-12 джампер Х7 установлен в положение «31» – мощность обогрева 16 Вт, для изменения мощности на 11 Вт джампер необходимо переставить в положение «21» (см. рисунок 9).

**** В ТГБ-9У-12 при установке платы холодного запуска (поставляется отдельно).

Основные технические характеристики ТГБ-9У-РоЕ+, ТГБ-9У-РоЕ++

Таблица 2

№ п/п	Характеристика	ТГБ-9У-РоЕ+	ТГБ-9У-РоЕ++
1	Стандарт питания термокожуха / мощность источника питания, Вт	IEEE 802.3at (PoE+) / 30 (см. таблицу 3)	IEEE 802.3bt, PoE++, PoH, UPOE / 60
		Passive PoE 48...56 В / 30 (см. таблицу 3)	Passive PoE 48...56 В / 60
2	Стандарты IP-видеокамеры	Ethernet 10/100BASE-TX	
		IEEE 802.3af	IEEE 802.3af, at
3	Максимальная длина кабеля UTP кат. 5е, м	100 (см. таблицу 3)	100
4	Напряжение / ток внутреннего источника питания для доп. устройства, В DC / А	-	12 ± 10 % / 1,4
5	Мощность потребления устанавливаемой IP-видеокамеры, Вт	6,5	15
6	Температура вкл./откл. обогрева*, °С	+20 ± 3 / +25 ± 3	
7	Мощность обогрева, Вт до хол. запуска/после хол. запуска	22 / 15	33 / 22
8	Максимальная потребляемая мощность (включая IP-видеокамеру), Вт, не более	25	51
9	Диапазон температуры окружающей среды при эксплуатации, °С	-60 ... +50	
10	Температура вкл./откл. холодного запуска, °С	-10 ± 3 / -15 ± 3	
11	Влажность воздуха при +25 °С, %	до 100	
12	Устойчивость к несанкционированным действиям (НСД)	II (средняя) по ГОСТ Р 51558	
13	Устойчивость к низким температурам	III (высокая) по ГОСТ Р 51558	
14	Устойчивость к внешним воздействиям	III (высокая) по ГОСТ Р 51558	
15	Степень защиты оболочки	IP66/IP68 по ГОСТ 14254	
16	Устойчивость к импульсным помехам по цепям Ethernet	класс 2 по ГОСТ Р 51317.4.5	
17	Материал корпуса	нержавеющая кислотостойкая аустенитная сталь	
18	Габаритные размеры	см. рисунок 2	
19	Масса с упаковкой, кг, не более	7,6	
20	Режим работы	круглосуточный	

* Обогреватель 1,5 Вт у окна термокожуха работает постоянно.

** Другой цвет покрытия по отдельной заявке.

Таблица 3 – Температура окружающей среды, при которой гарантирован холодный запуск видеокамеры в зависимости от длины линии и напряжения на выходе источника питания

Длина линии \ Напряжение	48 В	50 В	56 В
	50 м	-45 °С	-50 °С
100 м	-40 °С	-45 °С	-50 °С

Подготовка к работе

1. Выкрутить 6 винтов крепления задней крышки термокожуха и выдвинуть модуль для установки видеокамеры 3 (рисунки 1, 2) из кожуха.

2. Установить видеокамеру на модуль, закрепив ее с помощью прилагаемого комплекта крепежа.

3. В ТГБ-9У-РоЕ+, ТГБ-9У-РоЕ++: закрепить датчик холодного запуска на поверхности видеокамеры с помощью площадки самоклеящейся и стяжки нейлоновой из комплекта поставки.

В ТГБ-9У-РоЕ++ установить требуемую конфигурацию джамперами «Main/Upoe» и «25w/51w» согласно таблице 4 и рисунку 8.

В ТГБ-9У-РоЕ++ при использовании прожектора или другого внешнего оборудования ввести через кабельный ввод кабель от прожектора и, соблюдая полярность, подключить его к разъему «12 В» на плате DC/DC (см. рисунок 8).

4. Подключить видеокамеру в соответствии со схемой подключения (рисунки 3–5, 7–10).

5. Ввести через кабельные вводы внешние кабели (кабель видео или интерфейсный кабель и кабель питания) и подключить их к плате коммутации и видеокамере (рисунки 3–5, 7–10).

Схема обжимки вилки RJ45 на кабель UTP кат.5е показана на рисунке 6.

Примечание – Конструкция кабельного ввода M20x1,5-RJ45 (в ТГБ-9У-РоЕ+, ТГБ-9У-РоЕ++) позволяет вводить в термокожух внешний кабель UTP кат.5е с обжатой вилкой RJ45.

При использовании платы ПЗЛ-ЕП внешний кабель UTP кат.5е подключить к разъему X1 платы ПЗЛ-ЕП (рисунок 7), а разъем X2 платы ПЗЛ-ЕП соединить патч-кордом с разъемом X1 платы коммутации.

6. Вложить пакет с силикагелем в районе видеокамеры (извлечь его из полиэтиленового пакета). Установить модуль с видеокамерой обратно в кожух, убедившись, что резиновое кольцо задней крышки не повреждено. Закрутить 6 винтов крепления задней крышки с усилием $5 \pm 0,5$ Н·м.

7. Установить кронштейн на штатное место и закрепить на нём термокожух.

8. Заземлить термокожух с помощью клеммы заземления 4 (рисунки 1, 2).

9. Ослабив болты и винты фиксации шарнира 5.1, 5.2, 5.3 (рисунки 1, 2), установить термокожух на нужное направление обзора, после чего надежно зафиксировать шарнир, затянув болты и винты.

10. Подать питание на термокожух.

11. При необходимости настройки объектива, снять переднюю крышку, выкрутив 6 винтов крепления передней крышки. По окончании настройки объектива установить крышку на место, убедившись, что её резиновое кольцо не повреждено. Винты закрутить с усилием $5 \pm 0,5$ Н·м.

Примечание – Открывать термокожух и устанавливать видеокамеру рекомендуется в сухую погоду. При работах в условиях повышенной влажности перед закрытием термокожуха его внутренний объем необходимо просушить феном с температурой воздуха +50...+60 °С.

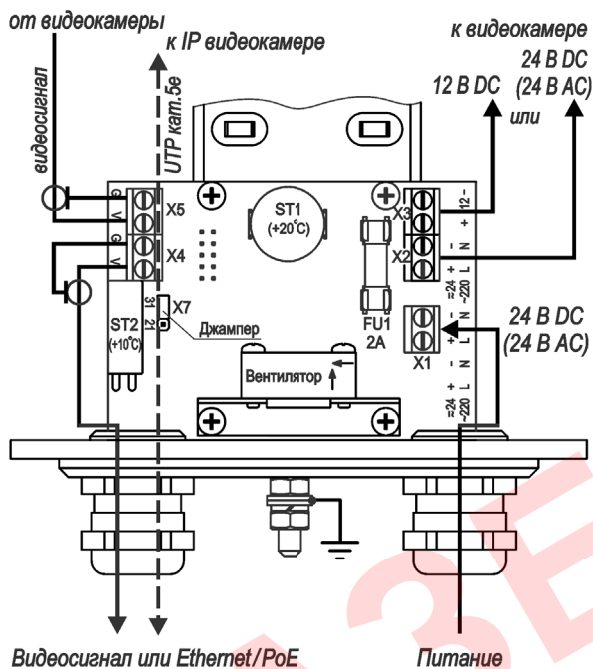


Рисунок 3 – Подключение ТГБ-9У-24/12

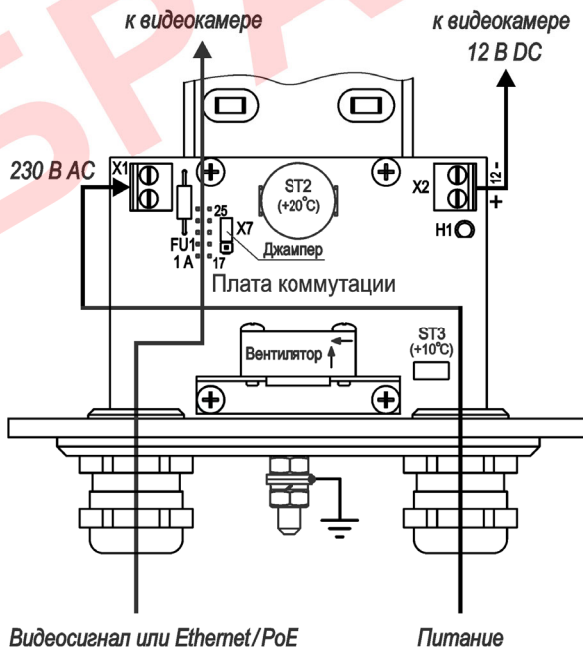
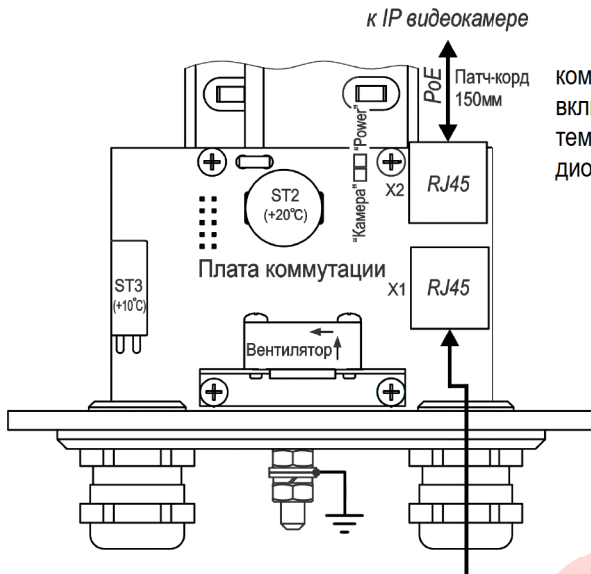


Рисунок 4 – Подключение ТГБ-9У-220/12



Питание и данные Ethernet
(кабель UTP кат.5е)

Рисунок 5 – Подключение ТГБ-9У-PoE+

При подключении к инжектору или коммутатору РоЕ на плате коммутации включаются светодиод «Power» и при температуре выше минус 10 °С светодиод «Камера».

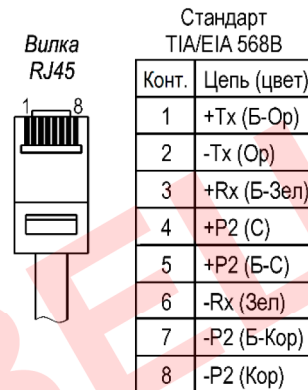
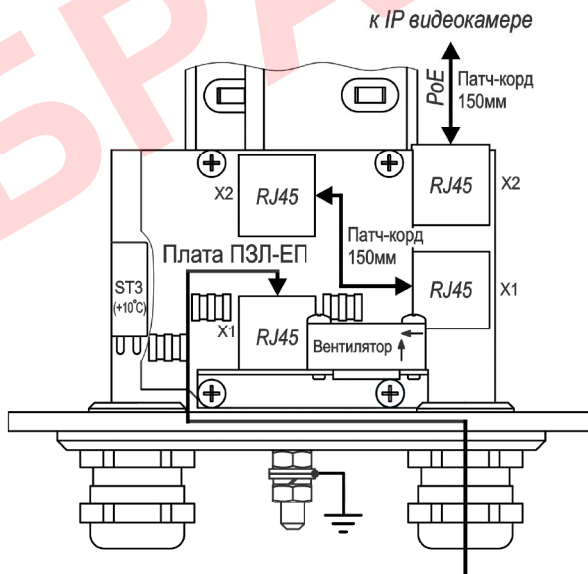


Рисунок 6 – Обжимка вилки RJ45 на кабель кат.5е



Питание и данные Ethernet
(кабель UTP кат.5е)

Рисунок 7 – Подключение ТГБ-9У-PoE+ с платой ПЗЛ-ЕП

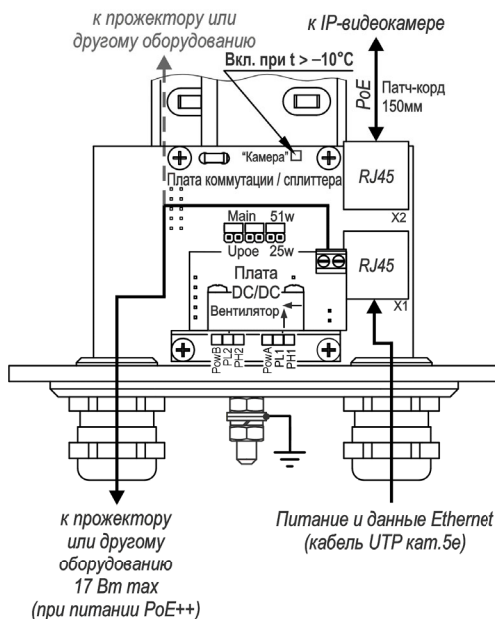


Рисунок 8 – Подключение ТГБ-9У-РoЕ++

ТГБ-9У-РoЕ++ имеет две конфигурации 4-х парного соединения с инжектором или коммутатором РoЕ (PSE – power sourcing equipment).

Конфигурация 1 с одинарной сигнатурой («Main») – используется при питании от PSE стандартов IEEE 802.3bt, РoЕ++, РoН, Passive РoЕ 48...56 В.

Конфигурация 2 с двойной сигнатурой («UPoE») – используется при питании от PSE стандарта UPoE.

Требуемая конфигурация устанавливается джамперами «Main/Upoе» и «25w/51w» на плате коммутации /сплиттера (см. рисунок 8 и таблицу 4).

Примечание к таблице 5 – Индикация на светодиодах PL1, PH1 и PL2 может не соответствовать мощности PSE, указанной в таблице, если PSE не полностью соответствует указанным стандартам, а только поддерживают их, но при наличии соединения ТГБ-9У-РoЕ++ с PSE светодиоды PowA (в конфигурациях 1 и 2) и PowB (только в конфигурации 2) всегда переходят в состояние «Включен».

Таблица 4 – Соответствие положения джамперов на плате коммутации /сплиттера ТГБ-9УРoЕ++ стандартам питания PSE

№ конфигурации	Стандарт PSE	Конфигурация			P _{Pdin} min, Вт
		Джамперы Main/Upoе	Джампер 25w/51w		
1	802.3bt	Main	Main	51w	51
	РoЕ++	Main	Main	51w	51
	РoН	Main	Main	25w	51
	Passive РoЕ	Main	Main	25w или 51w	-
2	UPoE	Upoе	Upoе	25w	51

После подключения ТГБ-9У-РoЕ++ к инжектору РoЕ по состоянию светодиод на плате коммутации /сплиттера (см. рисунок 8, таблицу 5 и примечание к таблице 5) можно определить максимальную мощность, выдаваемую инжектором.

Таблица 5 – Светодиодная индикация в ТГБ-9У-РoЕ++ (светодиод вкл. - ☀ / выкл. - ●)

№ конфигурации	Стандарт PSE	Канал А				Канал В			
		PowA	PL1	PH1	P _{PSEmax} ,Вт	PowB	PL2	PH2	P _{PSEmax} ,Вт
1	802.3bt РoЕ++ РoН	☀	●	☀	60	●	●	●	-
		☀	☀	☀	90	●	●	●	-
	Passive РoЕ	☀	●	●	-	●	●	●	-
2	UPoE	☀	☀	●	30	☀	☀	●	30

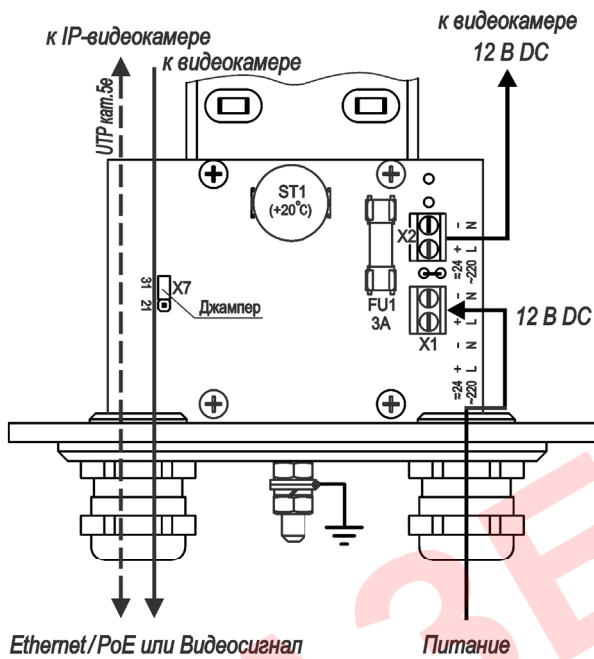


Рисунок 9 – Подключение ТГБ-9У-12

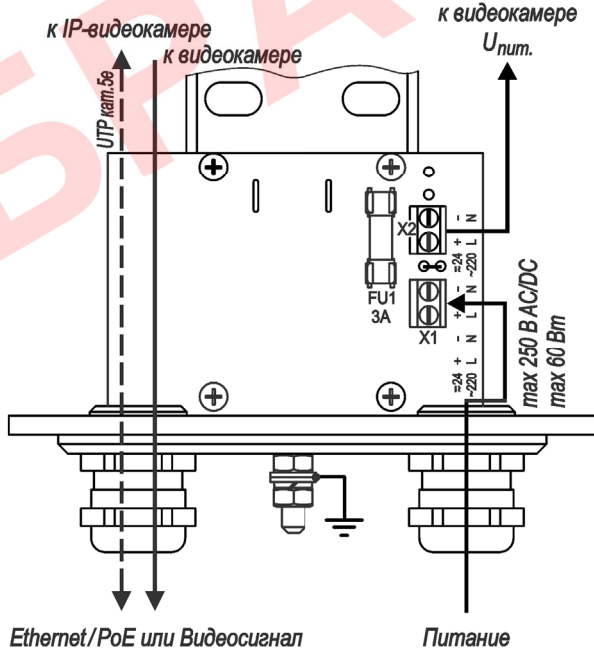
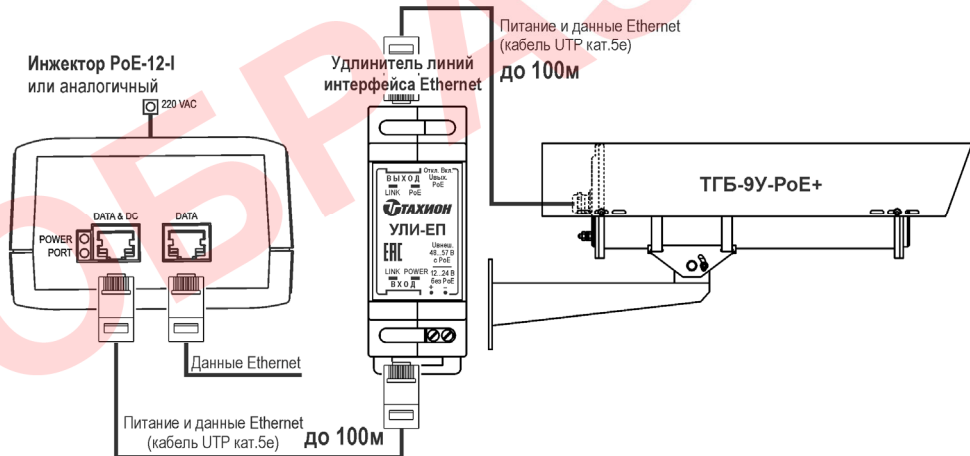
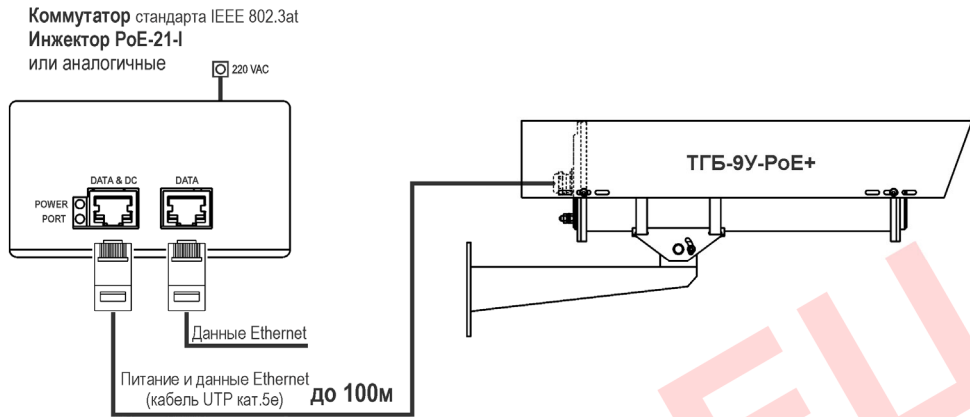


Рисунок 10 – Подключение ТГБ-9У (без обогрева)

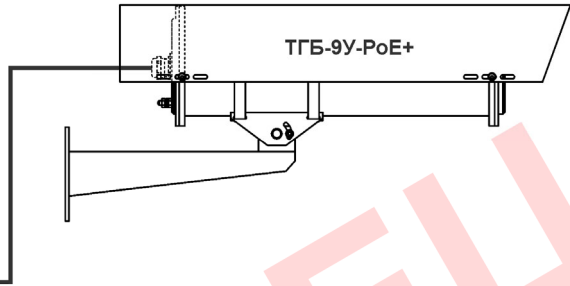
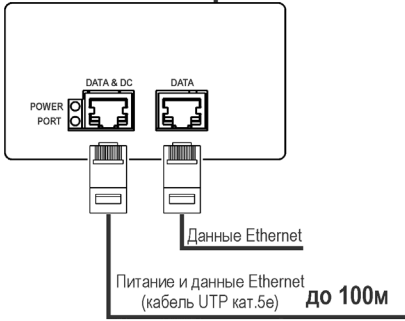
Примеры подключения термокожуха ТГБ-9У-РоЕ+



Примеры подключения термокожуха ТГБ-9У-РoE++

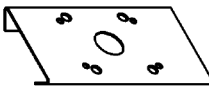





Коммутатор стандартов IEEE 802.3at,
IEEE 802.3bt, UPOE, PoE++, PoH

220 VAC

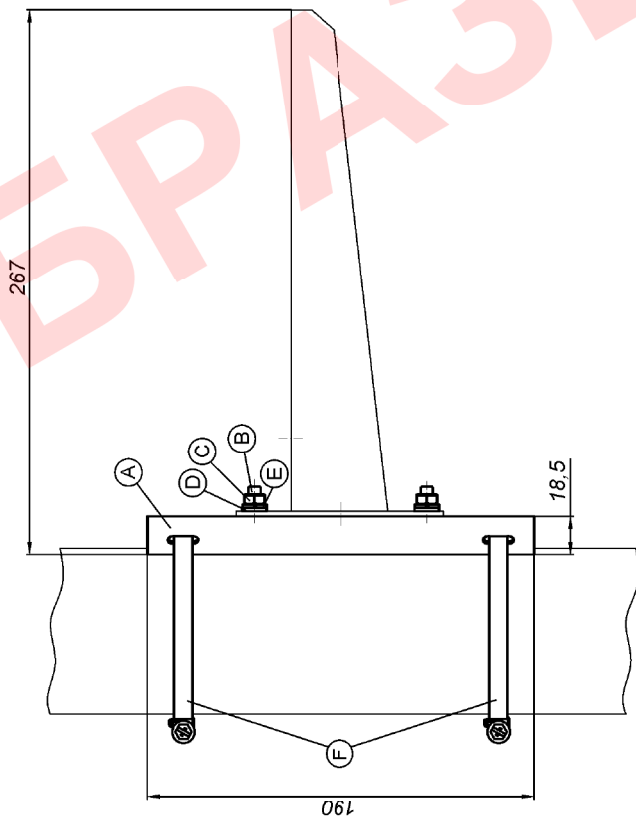


ОБРАЗЕЦ

КОМПЛЕКТАЦИЯ

Поз.	Изобр.	Кол.
A		1
B	 M6x16	4
C	 M6	4
D	 M6	4
E	 M6	4
F	 Ø120-140*	2

* Другой размер - под заказ.



Крепление (вид спереди)

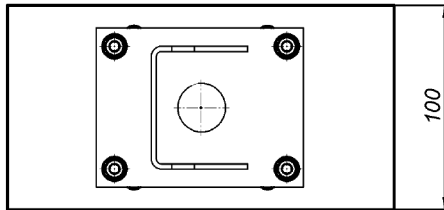


Рисунок 11 – Монтаж кронштейна КС-4 на опору (круглую или квадратную)

ИНФОРМАЦИЯ ПОЛЬЗОВАТЕЛЯ

Тип и параметры видеокамеры	
Тип и параметры объектива	
Дополнительное оборудование	

ГАРАНТИЙНЫЕ ОБЯЗАТЕЛЬСТВА

Изготовитель гарантирует соответствие изделия требованиям указанных в данном паспорте ТУ и ГОСТ при соблюдении потребителем условий транспортирования, хранения, монтажа и эксплуатации.

Гарантийный срок эксплуатации – **36 месяцев** со дня продажи изделия производителем или авторизованной торговой организацией. При отсутствии отметки о дате продажи в паспорте, гарантийный срок исчисляется с даты выпуска изделия. Гарантийный срок хранения – **24 месяца** со дня выпуска изделия.

ГАРАНТИЙНЫЙ ТАЛОН

Наименование
Напряжение питания
Зав.№ и дата выпуска

Комплект модификации _____

Представитель ОТК предприятия - изготовителя _____

Отметка торгующей организации _____

Дата продажи _____

Адрес предприятия-изготовителя: 192029, Россия, Санкт-Петербург, пр. Обуховской Обороны 86, лит. К, ООО «Тахион»
Тел: 8 (812) 401-60-88, 8 (800) 222-44-62, с 10.00 до 17.00 по рабочим дням.

Адрес в Интернете: www.tahion.spb.ru

E-mail: info@tahion.spb.ru