

Видеорегистратор DS-N304(D)

ПАСПОРТ ИЗДЕЛИЯ

Видеорегистратор DS-N304(D) является сетевым видеорегистратором.



Основная информация

- IP-видеовходы: до 4 каналов
- Форматы видео: H.265+ / H.265 / H.264 / H.264+
- Декодирующая способность, 1 канал @ 8 Мп / 3 канала @ 4 Мп / 6 каналов @ 1080p
- Входная пропускная способность до 40 Мбит/с



Профессиональный и надежный

- Стандарт сжатия H.265+: экономия места на диске, снижение затрат на 75 %

Видеовыход HD

- Одновременный вывод HDMI и VGA
- HDMI-видеовыход с разрешением до 4K

Хранение и воспроизведение

- 1 SATA интерфейс для подключения HDD (до 8 ТБ каждый HDD)
- Интеллектуальный поиск и интеллектуальное воспроизведение для лучшего воспроизведения

Интеллектуальные функции

- Обнаружение движения 2.0: 1 канал
- Поддержка нескольких VCA-событий
- Настраиваемые интеллектуальные функции камеры, такие как VCA-обнаружение (обнаружение движения, пересечения линии, вторжения и т. д.)

Сеть и Ethernet

- 1 auto 10M/100M порт Ethernet
- Hik-Connect для удобного сетевого управления

Спецификации

| Обнаружение движения 2.0 | |
|-------------------------------------|--|
| Видеоаналитика: «Человек» / «ТС» | 1 канал |
| Видео и аудио | |
| IP-видеовыход | 4 канала |
| Входная пропускная способность | 40 Мбит/с |
| Выходная пропускная способность | 80 Мбит/с |
| Выход HDMI | 1 канал, 4K (4096 × 2160) / 30 Гц, 4K (3840 × 2160) / 30 Гц, 2K (2560 × 1440) / 60 Гц, 1920 × 1080 / 60 Гц, 1600 × 1200 / 60 Гц, 1280 × 1024 / 60 Гц, 1280 × 720 / 60 Гц |
| Выход VGA | 1 канал, 1920 × 1080 / 60 Гц, 1280 × 1024 / 60 Гц, 1280 × 720 / 60 Гц |
| Режим вывода видео | Одновременный вывод HDMI / VGA |
| Аудиовыход | 1 канал, RCA (линейный, 1 кОм) |
| Двусторонняя аудиосвязь | 1 канал, RCA (2.0 В р-р, 1 кОм) |
| Декодирование | |
| Видеосжатие | H.265+ / H.265 / H.264+ / H.264 |
| Разрешение при записи | 8 Мп / 6 Мп / 5 Мп / 4 Мп / 3 Мп / 1080p / UXGA / 720p / VGA / 4CIF / DCIF / 2CIF / CIF / QCIF |
| Синхронное воспроизведение | 4 канала |
| Производительность декодирования | 1 канал @ 8 Мп (30 к/с) / 3 канала @ 4 Мп (30 к/с) / 6 каналов @ 1080p (30 к/с) *: длина или ширина разрешения камеры не может превышать 4096 пикселей. |
| Тип потока | Видео, видео и аудио |
| Аудиосжатие | G.711ulaw / G.711alaw / G.722 / G.726 |
| Сеть | |
| Удаленное подключение | 32 |
| Сетевые протоколы | TCP / IP, DHCP, IPv4, IPv6, DNS, DDNS, NTP, RTSP, SADP, SMTP, SNMP, NFS, iSCSI, ISUP, UPnP™, HTTP, HTTPS |
| Сетевой интерфейс | 1, RJ45 auto 10/100M Ethernet |
| Вспомогательные интерфейсы | |
| SATA | 1 SATA-интерфейс |
| Емкость | До 8 ТБ каждый накопитель |
| USB | 2 × USB 2.0 |
| Тревожный вход / выход | 4/1 |
| Основное | |
| Питание | DC 12 В, 1.5 А |
| Потребляемая мощность | ≤ 10 Вт (без HDD) |
| Рабочая температура | От -10 до +55 °С |
| Рабочая влажность | От 10 до 90 % |
| Размеры | 320 × 240 × 48 мм (12.4 × 9.4 × 1.9") |
| Масса | ≤ 1 кг (без HDD) |

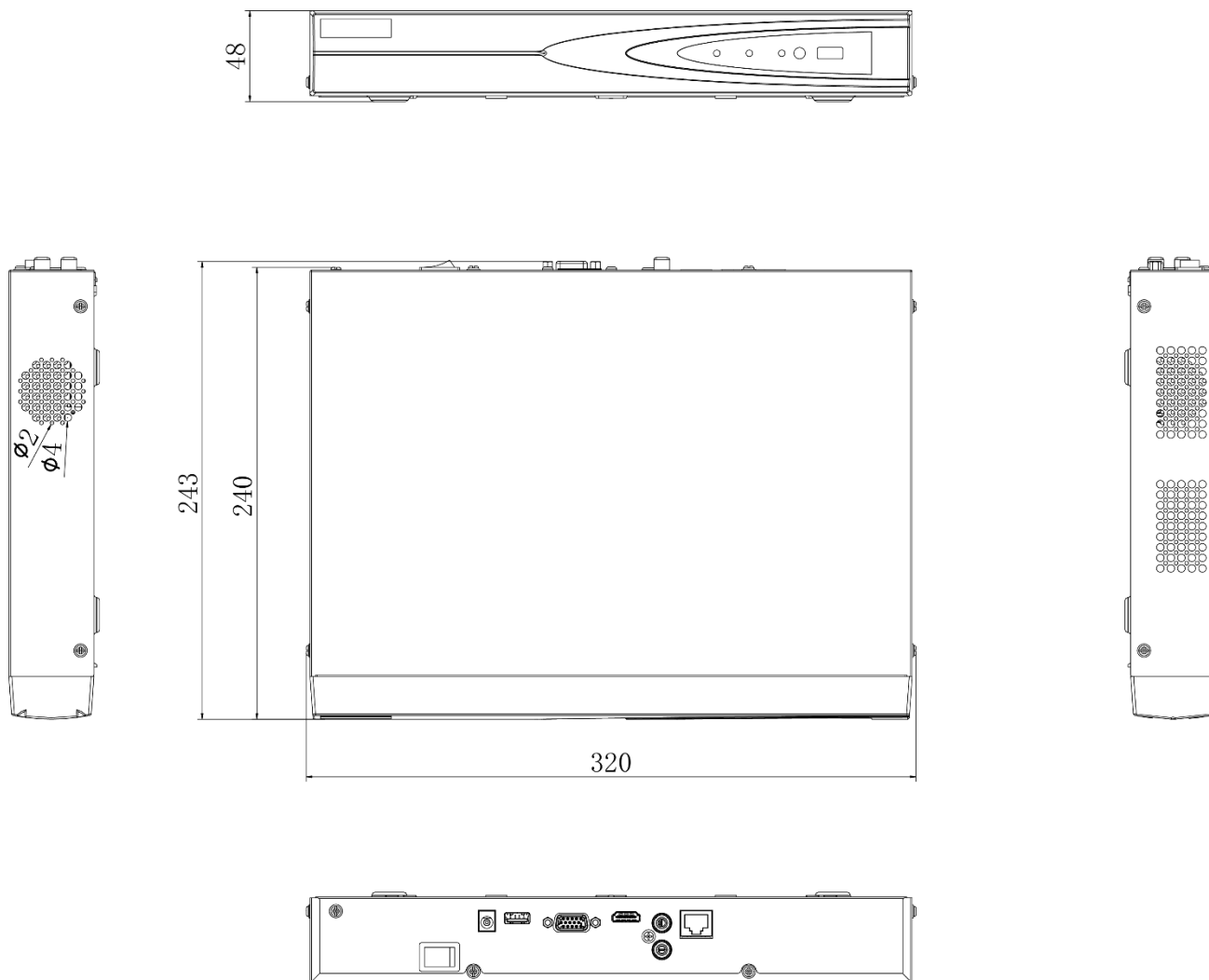
Сертификаты

| | |
|-----|--|
| FCC | Part 15 Subpart B, ANSI C63.4-2014 |
| CE | EN 55032: 2015, EN 61000-3-2, EN 61000-3-3, EN 50130-4, EN 55035: 2017 |

Примечание:

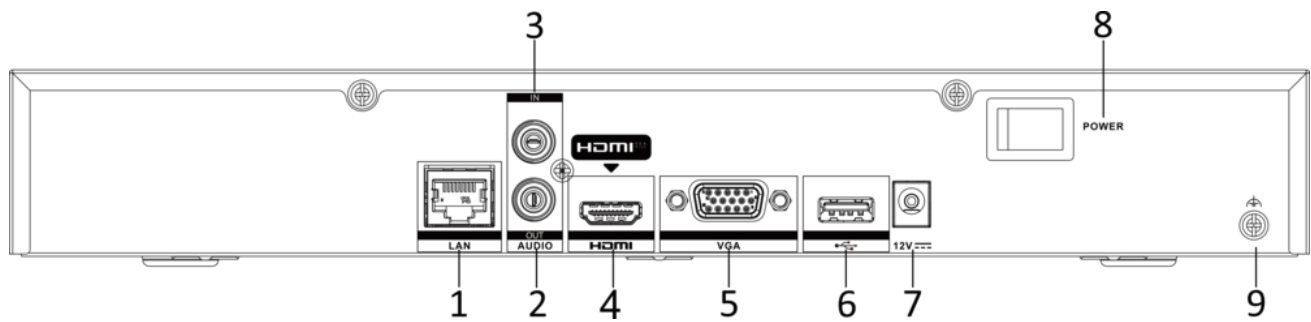
1: тревожный вход / выход может быть представлен опционально в некоторых моделях. Устройство с литерой «/ALARM» имеет 4 тревожных входа и 1 тревожный выход.

Размеры (ед. изм.: мм)



scale/1:1;Unit/mm

Интерфейсы



| № | Описание | № | Описание |
|---|------------------------|---|-----------------------|
| 1 | LAN | 6 | USB |
| 2 | Аудиовыход | 7 | Питание |
| 3 | Аудиовход | 8 | Переключатель питания |
| 4 | HDMI | 9 | Заземление |
| 5 | Выход VGA (разъем DB9) | | |

Доступные модели

DS-N304(D)

Правила эксплуатации

1. Устройство должно эксплуатироваться в условиях, обеспечивающих возможность работы системы охлаждения. Во избежание перегрева и выхода прибора из строя не допускается размещение рядом с источниками теплового излучения, использование в замкнутых пространствах (ящик, глухой шкаф и т.п.). Рабочий диапазон температур: от минус 10 до плюс 55 °С.
2. Все подключения должны осуществляться при отключенном электропитании.
3. Запрещена подача на входы устройства сигналов, не предусмотренных назначением этих входов, это может привести к выходу устройства из строя.
4. Не допускается воздействие на устройство температуры свыше плюс 55 °С, источников электромагнитных излучений, активных химических соединений, электрического тока, а также дыма, пара и других факторов, способствующих порче устройства.
5. Конфигурирование устройства лицом, не имеющим соответствующей компетенции, может привести к некорректной работе, сбоям в работе, а также к выходу устройства из строя.
6. Не допускаются падения и сильная тряска устройства.
7. Рекомендуется использование источника бесперебойного питания, во избежание воздействия скачков напряжения или нештатного отключения устройства.

Для получения информации об установке и включении устройства, пожалуйста, обратитесь к Краткому руководству пользователя соответствующего устройства.