

ООО «СКБ ТЕЛСИ»

Пульты громкой связи
GC-1036D2/D4/D6

Паспорт

Версия 01/22

Москва
2022

Оглавление

1. Назначение	3
2. Основные характеристики.....	3
2.1. Функциональные характеристики	3
2.2. Технические характеристики	3
3. Внешний вид и органы управления.....	3
4. Монтаж	5
5. Порядок работы	6
5.1. Вызов абонента с пульта громкой связи.....	6
5.2. Отмена вызова абонента	6
5.3. Вызов пульта громкой связи со стороны абонента	6
5.4. Ответ на вызов от абонента	6
5.5. Разговор в телефонном режиме.....	6
5.6. Окончание разговора	7
5.7. Отключение встроенного микрофона	7
6. Комплект поставки	7
7. Возможные неисправности и способы их устранения	7
8. Условия установки и эксплуатации	7
9. Правила хранения	8
10. Транспортирование.....	8
11. Гарантийные обязательства	8
12. Свидетельство о приемке	8

1. Назначение

Пульты громкой связи GC-1036D2/D4/D6 (серии GC-1036D) являются средствами оперативной диспетчерской связи и относятся к классу интеркомов (устройств внутренней связи, переговорных устройств).

Пульты громкой связи серии GC-1036D предназначены для организации оперативной громкоговорящей или телефонной связи с 36 абонентами по двухпроводным линиям в собственной радиальной сети, совместно с телефонными трубками серий GC-5002 и GC-5003 или телефонными аппаратами Тюльпан-ЦБ.

Пульты громкой связи серии GC-1036D могут быть использованы для внутренней связи и сигнализации на предприятиях, в офисах, и т.д.

Также пульты громкой связи серии GC-1036D могут использоваться в системах оповещения и управления эвакуацией людей при пожарах в зданиях и сооружениях для организации в ручном режиме двусторонней диспетчерской связи с зонами пожарного оповещения или зонами безопасности, объектов 4 и 5 категорий, при этом обеспечивая обратную связь зон оповещения с диспетчерской.

2. Основные характеристики

2.1. Функциональные характеристики

- максимальное количество подключаемых абонентских устройств:
GC-1036D2 – 12 шт.;
GC-1036D4 – 24 шт.;
GC-1036D6 – 36 шт.;
- максимальное количество абонентских устройств на линию – 1 шт.;
- подключение абонентских устройств по выбору в любом наборе (серий GC-5002, GC-5003 и телефонных аппаратов Тюльпан-ЦБ);
- возможность подключения внешнего вызывного устройства;
- режим громкоговорящей автоматической полудуплексной связи;
- режим работы через штатную телефонную трубку;
- прием тонального вызова от абонентских устройств;
- посылка тонального вызова на абонентские устройства.

2.2. Технические характеристики

Питание, В	220 (возможность резервного питания от постоянного тока 24В/2А)
Ток потребления, А, не более	0,16
Потребляемая мощность, ВА, не более	36
Выходная мощность в громкоговорящем режиме, мВт, не менее	500
Уровень звука, Дб, не менее	85
Удаленность телефонных трубок и телефонных аппаратов Тюльпан-ЦБ, м, не более	1000 (при монтаже линий кабелем УТР 2х0,5 5 кат., сопротивление жилы 96 Ом/км)
Диапазон рабочих температур, °С	от +5 до +45
Конструктив	настольно-настенное крепление
Габаритные размеры, мм	360x230x105
Вес, кг	5
Срок службы, не менее	5 лет

3. Внешний вид и органы управления

На рис.1 приведен внешний вид пультов громкой связи.

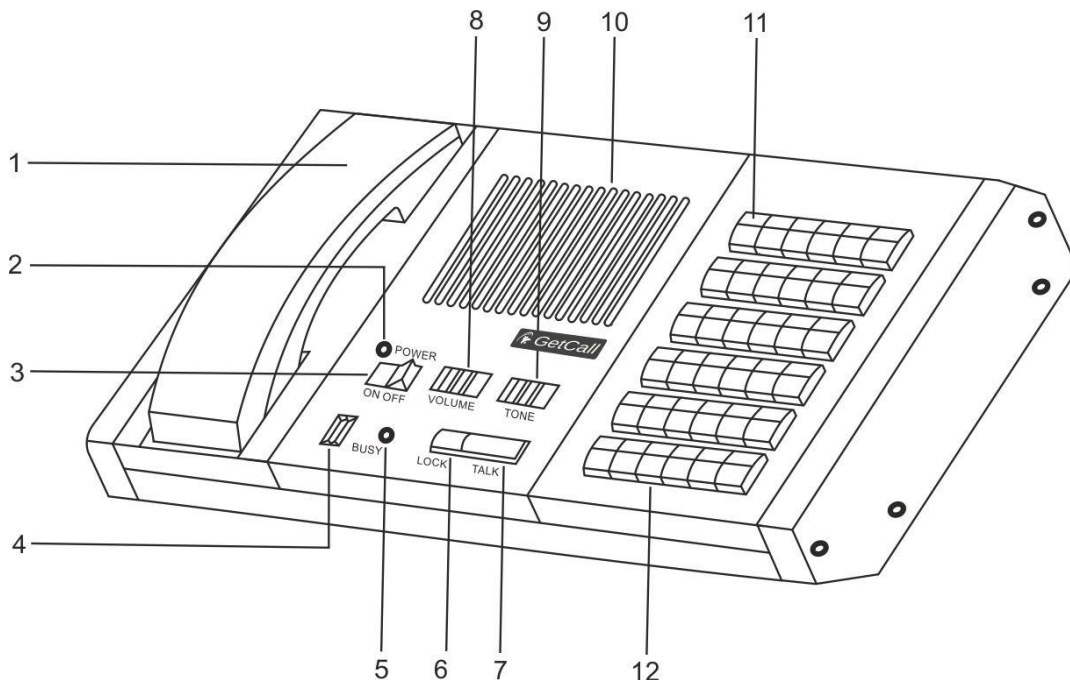


Рисунок 1. Внешний вид пультов громкой связи серии GC-1036D

Пульты громкой связи выполнены в пластиковом корпусе светло-серого цвета.

На верхней поверхности корпуса находятся:

- 1 - телефонная трубка
- 2 - индикатор питания POWER
- 3 - выключатель питания ON/OFF
- 4 - встроенный микрофон
- 5 - индикатор установления соединения BUSY
- 6 - клавиша отключения встроенного микрофона LOCK
- 7 - клавиша вызова TALK
- 8 - регулятор громкости встроенного динамика VOICE
- 9 - регулятор громкости вызова TONE
- 10 - решетка встроенного динамика
- 11 - индикатор клавиши выбора абонента
- 12 - клавиша выбора абонента

На рис.2 приведен внешний вид задней стороны корпуса пультов громкой связи.

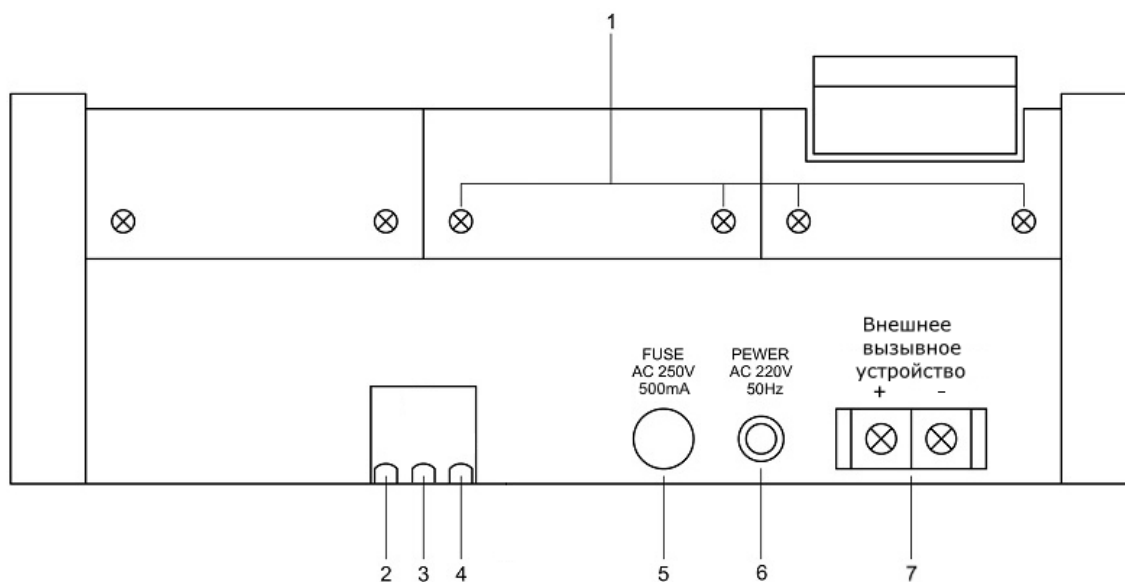


Рисунок 2. Внешний вид задней стороны корпуса пультов громкой связи

На задней стороне корпуса находятся:

- 1 – крепежные винты
- 2, 3, 4 – выходные отверстия для соединительных и монтажных кабелей
- 5 – предохранитель
- 6 – сетевой шнур с вилкой для подключения пульта громкой связи к сети 220В
- 7 – клеммы для подключения внешнего вызывного устройства

К пультам громкой связи подключаются телефонные трубки серий GC-5002 и GC-5003 и телефонные аппараты Тюльпан-ЦБ. Подключение абонентских устройств осуществляется по двухпроводной линии.

К пультам громкой связи можно подключить внешнее вызывное устройство, например сирену или оповещатель.

Питание пультов громкой связи осуществляется от сети 220В.

4. Монтаж

Для подключения абонентских устройств пульт громкой связи GC-1036D2 снабжен одной, а пульта громкой связи GC-1036D4 и GC-1036D6 двумя коммутационными коробками с клеммами, каждая из которых штатно подсоединена к пультам громкой связи многожильным кабелем.

Монтаж пультов громкой связи осуществляется в следующем порядке:

1. Открыть крышку коммутационной коробки, которой оканчивается кабель для подключения абонентов.

2. Проложить 2-х проводный кабель от абонентских устройств и подключить к клеммам коммутационной коробки согласно Таблице 1. При этом к клеммам **1÷18** подключить один провод («+») абонентской линии 1÷18 абонента соответственно, а к клеммам **+/-** (клеммы равнозначны) второй «общий» провод («-»). Абонентские устройства с 1 по 18 подключаются к первой коммутационной коробке, абонентские устройства с 19 по 36 подключаются ко второй коммутационной коробке. Полярность подключения абонентского устройства не имеет значения.

Таблица 1. Назначение клемм коммутационной коробки

Клемма	Назначение клеммы
1	Линия 1 (19)
2	Линия 2 (20)
3	Линия 3 (21)
4	Линия 4 (22)
.....	Линия.....
18	Линия 18 (36)
+/-	Общие клеммы

Схема подключения абонентских устройств к пультам громкой связи серии GC-1036D приведена на рис.3.

3. Подключить внешнее вызывное устройства к клеммам **Внешнее вызывное устройство + -**, расположенным на задней стороне корпуса пульта громкой связи, с соблюдением полярности. При поступлении вызова на клеммах появляется постоянное напряжение 12В, допустимый ток нагрузки не более 0,1А.

4. Вставить вилку сетевого шнура в розетку 220В и подать питание, установив выключатель питания в положение ON. При этом загорится индикатор питания POWER.

5. Убедиться в работоспособности пульта громкой связи (см.п.5).

6. При необходимости отрегулировать громкость встроенного динамика и громкость тонального вызывного сигнала от абонентских устройств с помощью регуляторов «VOICE» и «TONE» соответственно.

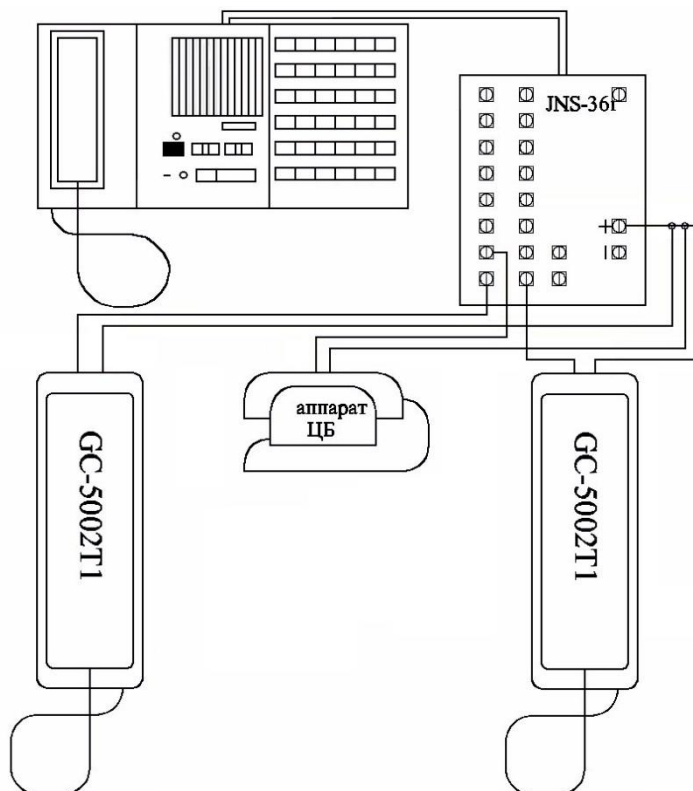


Рисунок 3. Схема подключения абонентских устройств к пультам громкой связи серии ГС-1036D

5. Порядок работы

5.1. Вызов абонента с пульта громкой связи

Для вызова абонента необходимо кратковременно нажать на пульте громкой связи клавишу нужного абонента. При этом индикатор клавиши, соответствующей этому абоненту, загорится непрерывным красным цветом. Затем нажать и удерживать клавишу вызова «TALK». Вызов абонента будет подтверждаться звуковым однотональным сигналом. При снятии трубки абонентом звуковой сигнал вызова сменится с однотонального на трехтональный. После чего отпустить клавишу вызова «TALK» и начать разговор.

5.2. Отмена вызова абонента

Для отмены вызова, если абонент не отвечает, необходимо отпустить клавишу вызова «TALK» и повторно кратковременно нажать на пульте громкой связи клавишу вызываемого абонента. При этом соответствующий индикатор погаснет.

5.3. Вызов пульта громкой связи со стороны абонента

Для вызова пульта громкой связи абоненту необходимо снять трубку. При этом в трубке будет раздаваться тональный сигнал вызова.

При поступлении вызова от абонента, индикатор соответствующей клавиши на пульте громкой связи загорится мигающим красным цветом, и одновременно прозвучит тональный звуковой сигнал вызова.

5.4. Ответ на вызов от абонента

Для ответа на вызов от абонента необходимо кратковременно нажать на пульте громкой связи соответствующую клавишу с мигающим красным цветом индикатором, после чего индикатор загорится непрерывным красным цветом, соединение с абонентом установится и будет сохраняться до отключения связи с ним (см. п.5.6). Далее переговоры с вызываемым абонентом можно вести, ничего не нажимая.

В связи с тем, что пульт громкой связи работает в полудуплексном режиме, абонентам рекомендуется разговаривать поочередно, иначе будет наблюдаться пропадание приема сигнала из линии.

5.5. Разговор в телефонном режиме

Для перехода из громкоговорящего режима в телефонный необходимо снять трубку, для возврата в громкоговорящий режим положить трубку.

5.6. Окончание разговора

После окончания разговора находящийся на связи абонент должен первым положить трубку. После этого необходимо нажать на пульте громкой связи клавишу, соответствующую этому абоненту. Индикатор на пульте громкой связи погаснет и связь отключится. При обратной последовательности действий после нажатия клавиши абонента раздастся тональный сигнал вызова.

5.7. Отключение встроенного микрофона

Для отключения встроенного микрофона необходимо нажать на пульте громкой связи клавишу «LOCK».

6. Комплект поставки

В состав комплекта поставки входят:

- пульт громкой связи GC-1036D2/GC-1036D4/GC-1036D6 1 шт.
- коммутационная коробка GC-1036D2 1 шт.
- GC-1036D4 и GC-1036D6 2 шт.
- паспорт 1 шт.
- упаковка 1 шт.

Примечание: все дополнительные опции и абонентские устройства к пульту громкой связи поставляются по отдельному заказу.

7. Возможные неисправности и способы их устранения

Некоторые неисправности, которые могут быть устранены силами потребителя, приведены в таблице 2.

Таблица 2. Возможные неисправности

Неисправность	Вероятная причина	Метод устранения
После подключения к сети 220В пульт громкой связи не работает: индикатор питания не светится.	Отсутствует напряжение в сети. Не включен или неисправен выключатель питания на пульте громкой связи.	Проверить наличие питания с помощью вольтметра в электрической розетке. Проверить выключатель.
После подключения к сети 220В пульт громкой связи не работает: индикатор питания светится.	Неисправность пульта громкой связи.	Передать пульт громкой связи в сервисный центр для диагностики и ремонта.
При включенном пульте громкой связи не слышно абонентов или абоненты не слышат пульт громкой связи.	Неисправно абонентское устройство. Обрыв линии связи.	Заменить абонентское устройство. Устранить повреждение линии связи.
На пульте громкой связи не принимается вызов от абонентского устройства	Неисправно абонентское устройство. Повреждена линия.	Заменить абонентское устройство. Устранить повреждение линии.
С пульта громкой связи не включается абонентское устройство. При нажатии на клавишу выбора абонента звучит длинный тональный сигнал.	Обрыв линии связи. Неисправно или отсутствует абонентское устройство.	Устранить повреждение линии связи. Заменить абонентское устройство.

8. Условия установки и эксплуатации

Пульты громкой связи серии GC-1036D предназначены для эксплуатации в круглосуточном режиме в помещении при температуре воздуха от +5° до +45°С и влажности не более 80%.

После хранения изделий в холодном помещении или транспортирования в зимнее время, перед включением рекомендуется выдержать распакованные изделия 3 часа при комнатной температуре. Оберегайте изделия от попадания влаги, ударов, вибрации, не размещайте вблизи нагревательных приборов и в местах, подверженных попаданию прямых солнечных лучей. Изделия должны устанавливаться в сухих, отапливаемых помещениях.

Необходимо обеспечить ограничение доступа к изделиям посторонних лиц.

Установка должна производиться силами специализированных монтажных организаций.

Претензии по качеству работы изделий не принимаются в случае:

- нарушения условий установки и эксплуатации;
- попадания внутрь изделий посторонних предметов, веществ, жидкостей, насекомых;
- несоответствия Государственным стандартам параметров сети электропитания, кабельных сетей и других подобных внешних факторов;
- включения в одну розетку с мощным потребителем энергии (мощностью более 1000 Вт), вызывающим перепады питающего напряжения (например, холодильники, обогреватели, пылесосы).

В случаях, перечисленных выше, поставщик не несет ответственности за качество работы изделий.

Срок службы изделий не менее 5 лет.

9. Правила хранения

Изделия должны храниться в штатной упаковке в помещении при температуре от 0°C до +45°C и относительной влажности до 80%.

10. Транспортирование

Изделия в упакованном виде могут транспортироваться автомобильным, железнодорожным и воздушным (в отапливаемом отсеке) транспортом.

11. Гарантийные обязательства

Гарантийный срок эксплуатации изделий - 5 лет со дня продажи. Изготовитель обязуется в течение гарантийного срока безвозмездно производить устранение дефектов, произошедших по вине Изготовителя. Изготовитель оставляет за собой право вносить изменения в название и/или конструкцию изделий, не ухудшая при этом функциональные характеристики изделий.

В случае отказа в работе изделий в период гарантийного срока по вине Изготовителя, необходимо составить технически обоснованный акт об отказе и вместе с изделиями отправить в адрес Изготовителя для анализа, принятия мер в производстве и ремонта изделий. Срок ремонта в случае отсутствия указанного акта увеличивается на время диагностики отказа.

Изготовитель не несет ответственности по обязательствам торговых организаций и не обеспечивает доставку отказавших изделий.

Адрес предприятия, осуществляющего гарантийный и послегарантийный ремонт:

117105, г. Москва, Варшавское шоссе, дом 25А, строение 1, офис № 22Ц,

телефон: (495) 120-48-88, e-mail: info@telsi.ru, www.telsi.ru, ООО «СКБ ТЕЛСИ».

12. Свидетельство о приемке

Изделие «GC-1036D_» соответствует действующим на предприятии-изготовителе техническим условиям, удовлетворяет требованиям системы качества и признано годным к эксплуатации.

Печать торговой организации

М.П.

Дата продажи

Сертификаты можно скачать, перейдя по ссылке или отсканировав QR-код:

www.getcall.ru/content/prilogenie.html



Декларация о соответствии ТР ТС 020/2011 «Электромагнитная совместимость технических средств» **EAЭС № RU Д-РУ.ПБ98.В.00255**

ООО «СКБ ТЕЛСИ»

Телефон (495)120-48-88 , info@telsi.ru, www.telsi.ru