

**1 ОПИСАНИЕ И РАБОТА
1.1 НАЗНАЧЕНИЕ**

Адаптер видеомонитора ЦИФРАЛ АВМ-01 ЦФРЛ.468362.003, ЦИФРАЛ АВМ-02 ЦФРЛ.468362.003-01 (далее по тексту - устройство) соответствует ЦФРЛ. 425728.003 ТУ.

Устройство предназначено для сопряжения абонентских видеомониторов типа Commax, Hyundai, Falcon и др. с координатными домофонами торговой марки ЦИФРАЛ, за исключением ЦИФРАЛ М-10М и ЦИФРАЛ М-20М выпущенных до 01.10.2012г.

Устройство изготавливается в двух исполнениях ЦИФРАЛ АВМ-01 и ЦИФРАЛ АВМ-02.

ЦИФРАЛ АВМ-02 в отличие от ЦИФРАЛ АВМ-01 сохраняет возможность подключения индивидуального блока вызова типа Commax, Hyundai, Falcon и др.

Устройство предназначено для работы в следующих условиях:

- температура окружающего воздуха от - 10°С до + 50°С
- относительная влажность воздуха до 95% при температуре +35°С.

1.2 ТЕХНИЧЕСКИЕ ДАННЫЕ

- | | |
|--|------------------------------|
| 1. Напряжение питания, В, | =12 |
| | (от активного видеомонитора) |
| 2. Потребляемая мощность, Вт, не более | 0,6 |
| 3. Габаритные размеры, мм, не более | 115x62x34 |
| 4. Масса, кг, не более | 0,1 |

1.3 КОМПЛЕКТ ПОСТАВКИ

Наименование	Кол-во
1. Адаптер видеомонитора ЦИФРАЛ АВМ-01	1 шт.
2. Руководство по эксплуатации	1 шт.
3. Упаковка	1 шт.
4. Дюбель	4 шт.
5. Шуруп 3-4?25.019 ГОСТ 1145-80	4 шт.

2 СПОСОБЫ ПРИМЕНЕНИЯ И ПОДКЛЮЧЕНИЯ

Конструкция устройства предусматривает его установку на DIN-рейку.

Допускается крепление устройства шурупами или винтами М4.

Примеры схем подключения устройств ЦИФРАЛ АВМ-01 и ЦИФРАЛ АВМ-02 приведены на рис. 1 и 2 соответственно.

Примечание: Сопротивление линии между адаптером и видеомонитором по цепи питания не должно превышать 10 Ом.

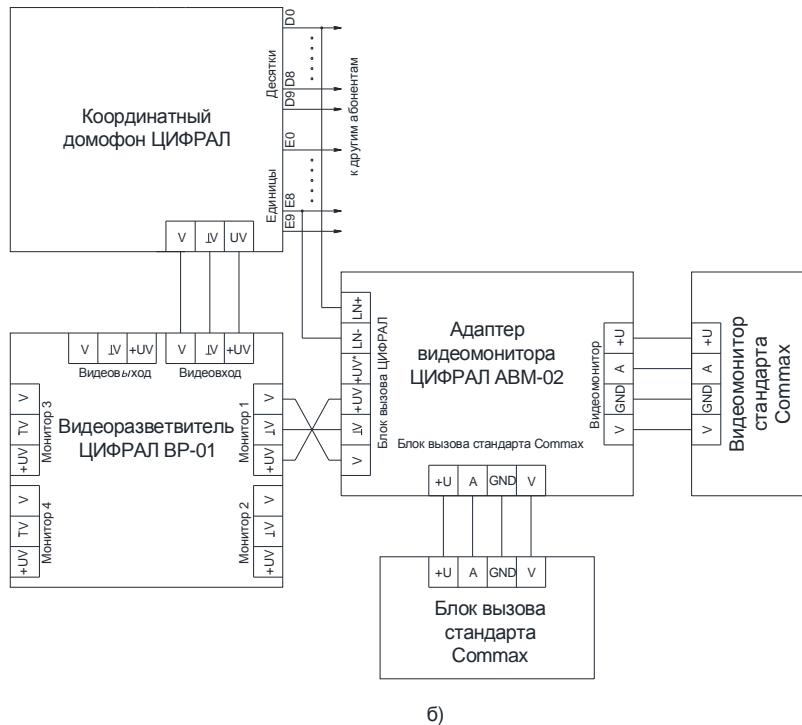
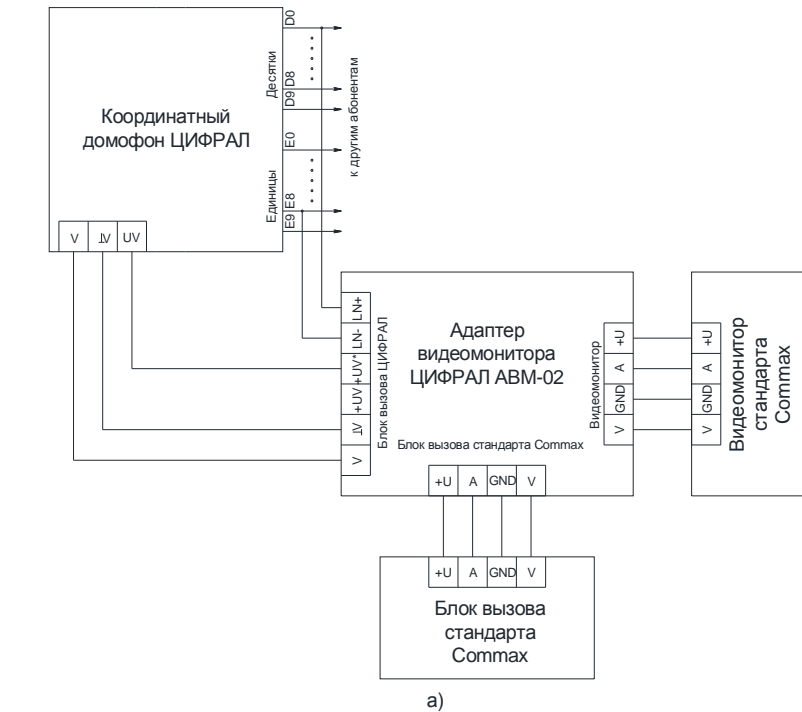


Рис. 2 Схема подключения адаптера видеомонитора ЦИФРАЛ АВМ-02
а) без видеоразветвителя; б) с видеоразветвителем.

3 ТРАНСПОРТИРОВАНИЕ И ХРАНЕНИЕ

Устройство в упаковке завода изготовителя можно перевозить любым видом крытого транспорта. Устройство следует хранить в упаковке завода-изготовителя в закрытых помещениях с естественной вентиляцией при температуре окружающего воздуха от плюс 5 до плюс 40⁰С и относительной влажности не более 80% при температуре плюс 25⁰С. Коробки с устройствами должны быть уложены в штабеля (не более 10 коробок по высоте) на стеллажах на высоте не менее 0,1 м от пола.

4 ГАРАНТИЙНЫЕ ОБЯЗАТЕЛЬСТВА

Предприятие-изготовитель гарантирует безотказную работу устройства в течение 12-ти месяцев с момента продажи, но не более 18-ти месяцев после даты выпуска при условии соблюдения потребителем правил хранения, монтажа, эксплуатации и рекомендаций, изложенных в настоящем руководстве. В случае обнаружения дефектов, возникших при работе устройства в течение гарантийного срока, предприятие-изготовитель гарантирует бесплатное устранение неисправности. Устройство рассчитано на непрерывную работу в течение 5 лет с момента продажи.

Гарантийный ремонт изделия производится при наличии на нем даты изготовления и штампа ОТК. Пересылка устройства предприятию-изготовителю для ремонта осуществляется за счет покупателя.

Предприятие-изготовитель не принимает претензий на некомплектность и механические повреждения устройства после продажи.

Предприятие-изготовитель не несет ответственности (гарантия не распространяется) за следующие виды неисправностей:

- неисправности, вызванные попаданием внутрь устройства посторонних предметов, веществ, жидкостей;
- неисправности, вызванные использованием нестандартных материалов и запасных частей;
- неисправности, вызванные стихией, пожаром или другими причинами, не зависящими от предприятия-изготовителя.

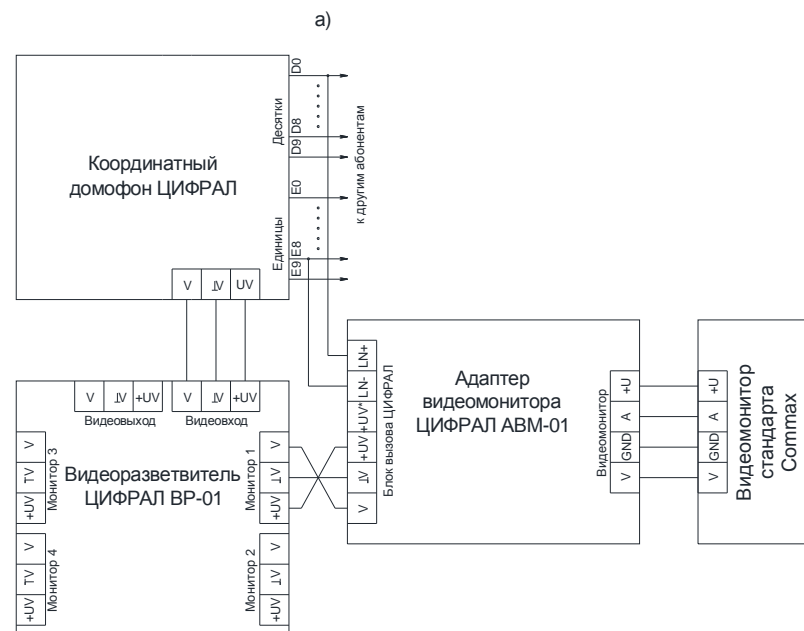
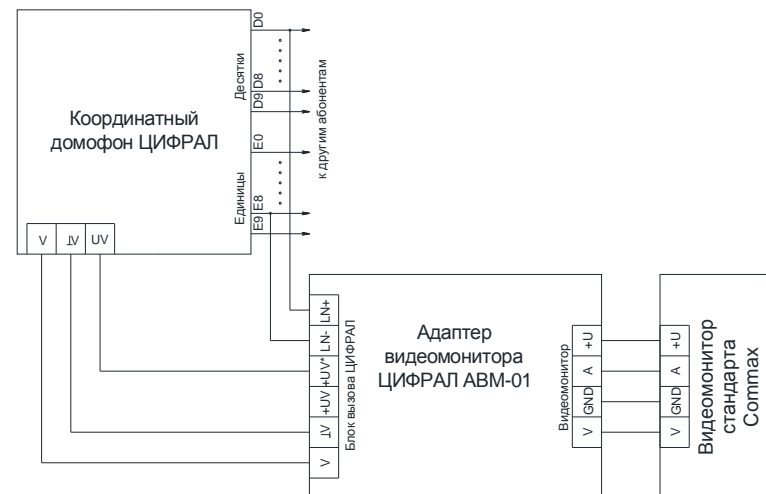
5 ГАРАНТИЙНЫЙ ТАЛОН

Наименование изделия	Серийный №	Дата продажи	Подпись продавца
Адаптер видеомонитора ЦИФРАЛ АВМ-___			

Дата упаковки _____

Упаковщик _____

Штамп ОТК _____



а) без видеоразветвителя; б) с видеоразветвителем.

Рис. 1 Схема подключения адаптера видеомонитора ЦИФРАЛ АВМ-01