

ООО «СКБ ТЕЛСИ»

*3-х канальный
радиоприемник*
MP-821W4

Паспорт
Версия 02/21

Москва
2021

Оглавление

1. Назначение	3
2. Технические характеристики	3
3. Внешний вид и описание.....	3
4. Монтаж	4
4.1. Монтаж.....	4
4.2. Прописывание радиокнопок вызова	5
5. Порядок работы.....	6
6. Комплект поставки.....	6
7. Требования по электро- и пожаробезопасности	6
8. Условия установки и эксплуатации	6
9. Правила хранения	7
10. Транспортирование	7
11. Гарантийные обязательства	7
12. Свидетельство о приемке.....	7

1. Назначение

3-х канальный радиоприемник MP-821W4 обеспечивает:

- прием вызовов от радиокнопок вызова MP-413W13 и MP-413W14;
- управление сбросом вызова;
- управление включением встроенной в него 3-х цветной лампы и звуковым извещателем;
- управление свечением подключенных к нему сигнальных ламп MP-611W1 (до 2-х шт.).

Изделие предназначено для работы в системах и комплектах вызова персонала «HostCall».

2. Технические характеристики

Напряжение питания	±12 В ±10%
Радиочастота, МГц	433
Протокол передачи	LORA
Дальность действия, м (для открытой местности)	до 200
Ток потребления, А, не более	0,2
Количество выходов	3
Тип выхода транзисторный	OK (общий коллектор)
Коммутируемый ток, А, не более	0,3
Напряжение на выходе, В, не более	12
Диапазон рабочих температур, °С	от +5 до +45
Конструктив	настенное накладное крепление
Габаритные размеры, мм	165x101x77
Вес, г	140
Срок службы, не менее	5 лет

3. Внешний вид и описание

На рис.1 приведен внешний вид 3-х канального радиоприемника.

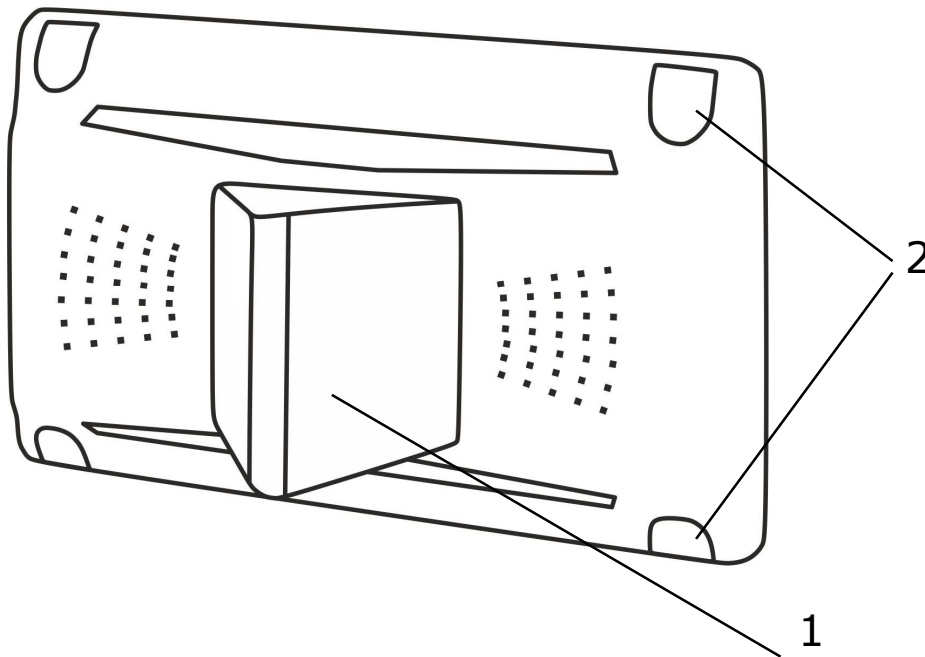


Рисунок 1. Внешний вид 3-х канального радиоприемника MP-821W4

3-х канальный радиоприемник выполнен в пластиковом корпусе белого цвета и предназначен для накладного крепления. На передней стороне корпуса находятся встроенная лампа (**рис.1, поз.1**) и декоративные заглушки (**рис.1, поз.2**).

В память 3-х канального радиоприемника можно запрограммировать до 16 радиокнопок вызова MP-413W13 или MP-413W14.

На первый канал 3-х канального радиоприемника подключаются:

- до 4 радиокнопок вызова, при вызове от которых лампа на 3-х канальном радиоприемнике будет загораться красным цветом, и будет активироваться выход «R»;
- 1 радиокнопка для сброса вызова этого канала.

На второй канал 3-х канального радиоприемника подключаются:

- до 4 радиокнопок вызова, при вызове от которых лампа на 3-х канальном радиоприемнике будет загораться зеленым цветом, и будет активироваться выход «G»;
 - 1 радиокнопка для сброса вызова этого канала.
- На третий канал 3-х канального радиоприемника подключаются:
- до 4 радиокнопок вызова, при вызове от которых лампа на 3-х канальном радиоприемнике будет загораться синим цветом, и будет активироваться выход «B»;
 - 1 радиокнопка для сброса вызова этого канала.

Также может быть запрограммирована одна радиокнопка, которая сбрасывает все поступившие на 3-х канальный радиоприемник вызовы (общий сброс). Прописывание радиокнопок в память 3-х канального радиоприемника (на зажигание определенного цвета и сброс вызова) приведено в п.4.2. настоящего паспорта.

Кроме того, для общего сброса можно использовать проводную кнопку (на замыкание), подключаемую к клеммам **RESET**, например, GC-0421W1. Протяженность линии от данной кнопки не должна превышать 10 м.

Конструктивно 3-х канальный радиоприемник состоит из крышки и доньшка с установленной платой.

Питание 3-х канального радиоприемника осуществляется от блока питания 12В.

4. Монтаж

4.1. Монтаж

На рис.2 приведен внешний вид платы 3-х канального радиоприемника.

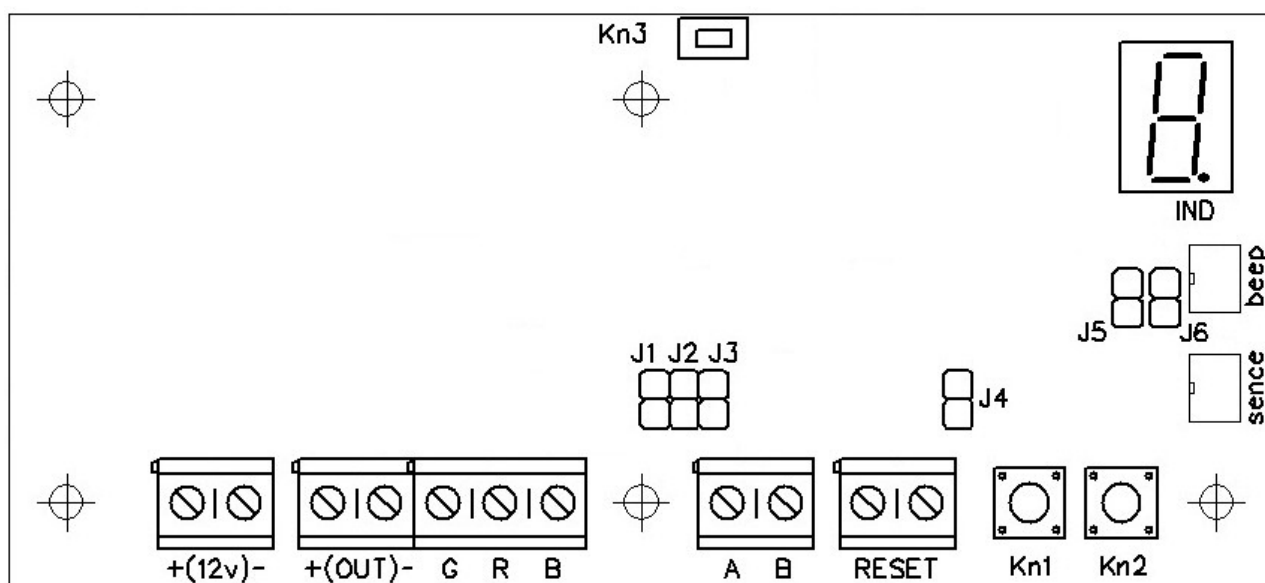


Рисунок 2. Внешний вид платы 3-х канального радиоприемника MP-821W4

На плате 3-х канального радиоприемника расположены следующие элементы:

Клеммы **+(12v)-** - предназначены для подключения линии от источника питания 12 вольт в соответствии с указанной полярностью.

Клеммы **+(OUT)-** - выход 12 вольт, контакт **+** используется для подключения клеммы «+12В» сигнальной лампы MP-611W1.

Клеммы **G R B** - предназначены для подключения сигнальной лампы MP-611W1 в соответствии с обозначенными цветами. При зажигании определенного цвета на соответствующем контакте клеммы появляется «-».

Клеммы **RESET** - предназначены для подключения любой проводной кнопки на замыкание для общего сброса вызовов, например, GC-0421W1.

Кнопка **Kn1** - предназначена для входа в режим записи радиокнопок вызова в память 3-х канального радиоприемника, а также для стирания всех радиокнопок вызова из памяти 3-х канального радиоприемника.

Кнопка **Kn2** - предназначена для перебора ячеек памяти 3-х канального радиоприемника для записи радиокнопок вызова.

Кнопка **Kn3** - предназначена для перезапуска 3-х канального радиоприемника без выключения питания.

Перемычка **J4** - предназначена для установки режима сброса вызова – при помощи радиокнопки или по истечении 40 секунд. Если она не установлена, то сброс вызова (снятие световой и звуковой индикации на встроенной лампе) осуществляется при помощи радиокнопки. Если она установлена, то вызов сбросится через 40 секунд. Вызов может быть сброшен досрочно нажатием кнопки сброса.

Перемычки **J5** и **J6** - предназначены для установки звукового сигнала при поступлении вызова, а также для регулировки его громкости. Если не установлены обе перемычки, то звукового сигнала при поступлении вызова не будет. При установке перемычки **J5** звуковой сигнал будет громче, при установке перемычки **J6** тише.

Семисегментный индикатор **IND** - используется при программировании и показывает текущую ячейку памяти при записи радиокнопок. Во время работы отображает последнюю нажатую радиокнопку.

Поскольку 3-х канальный радиоприемник является устройством, принимающим радиосигналы, то рекомендуется опытным путем перед окончательной установкой определить место, в котором обеспечивается гарантированный прием вызова от радиокнопок. Рядом не должны находиться нагревательные приборы, мощные источники электромагнитного излучения, массивные металлические конструкции. Не рекомендуется монтировать 3-х канальный радиоприемник на металлической поверхности. В месте установки должен обеспечиваться естественный воздухообмен. От правильного выбора места монтажа 3-х канального радиоприемника зависит дальность работы устройства. Чем меньше препятствий между приемником и передатчиком и чем ниже уровень помех, тем выше устойчивость и дальность передачи радиосигнала.

Монтаж 3-х канального радиоприемника осуществляется в следующем порядке:

1. Снять крышку с 3-х канального радиоприемника.
2. При необходимости удалить тонкие перемычки на крышке или доньшке со стороны подхода кабелей.
3. Закрепить доньшко на стене с помощью дюбелей и саморезов 3,5x32 мм, входящих в комплект поставки.
4. Проложить 2-х проводный одножильный кабель от источника питания 12В и подключить к клеммам **+(12v)-** с соблюдением полярности.
5. Для подключения сигнальной лампы проложить 4-х проводный кабель от сигнальной лампы MP-611W1 и подключить к соответствующим клеммам: от клеммы **красный** сигнальной лампы к клемме **R**, от клеммы **зеленый** сигнальной лампы к клемме **G**, от клеммы **синий** сигнальной лампы к клемме **B**, от клеммы **+12в** сигнальной лампы к клемме **+OUT**.
6. Для подключения проводной кнопки общего сброса проложить 2-х проводный кабель от кнопки сброса и подключить к клеммам **RESET**.
7. Установить режим сброса вызова.
8. Установить звуковой сигнал при поступлении вызова и отрегулировать его громкость (при необходимости).
9. Подать питание и прописать радиокнопки вызова в соответствующие ячейки памяти 3-х канального радиоприемника (см.п.4.2).
10. Убедиться в работоспособности, для чего подать последовательно вызовы от радиокнопок вызова и осуществить сброс вызова.
11. Прикрепить крышку к доньшке с помощью 4-х саморезов 2,9x6,5 мм, входящих в комплект поставки.
12. Установить заглушки (в комплекте 2 левых и 2 правых заглушки).

4.2. Прописывание радиокнопок вызова

Для того, чтобы 3-х канальный радиоприемник принимал вызовы от радиокнопок вызова, необходимо прописать уникальный код каждой радиокнопки вызова в соответствующую ячейку памяти 3-х канального радиоприемника. Порядок действий для этого следующий.

В исходном состоянии, во время работы 3-х канального радиоприемника на прием и отсутствии вызовов, на индикаторе с периодом в 1 секунду мигает десятичная точка. Для входа в режим записи радиокнопок вызова в память 3-х канального радиоприемника необходимо нажать кнопку Kn1. Десятичная точка на индикаторе перестанет мигать и на нем высветится текущая ячейка памяти, в которую будет производиться запись радиокнопки вызова.

При нажатии и удержании кнопки Kn2 в режиме записи в память 3-х канального радиоприемника радиокнопок вызова, происходит перебор ячеек памяти 3-х канального радиоприемника. Перебор происходит по кругу. После выбора нужной ячейки памяти, запись в которую свяжет радиокнопку вызова с каналом управления 3-х канального радиоприемника (см. таблицу 1), необходимо нажать кнопку на программируемой радиокнопке вызова и удерживать ее до

тех пор, пока кратковременно не мигнет индицируемый символ ячейки на индикаторе IND, что подтверждает запись в выбранную ячейку. В таблице 1 приведено соответствие ячеек памяти каналам управления 3-х канального радиоприемника.

Таблица 1.

Отображаемая ячейка памяти	Каналы управления
1, 2, 3, 4	Канал 1 (красный) вызовы
5, 6, 7, 8	Канал 2 (зеленый) вызовы
9, A, b, C	Канал 3 (синий) вызовы
d	Канал 1 (красный) сброс
E	Канал 2 (зеленый) сброс
F	Канал 3 (синий) сброс
H	Общий сброс всех вызовов

Для выхода из режима записи радиокнопок вызова в память 3-х канального радиоприемника необходимо нажать кнопку Kn1.

Для удаления всех радиокнопок вызова из памяти 3-х канального радиоприемника необходимо при выключенном питании нажать кнопку Kn1 и, не отпуская ее, включить питание. При этом на индикаторе мигнет буква «E».

5. Порядок работы

При поступлении сигнала вызова от радиокнопки вызова 3-х канальный радиоприемник сравнивает ее код с занесенными ранее в память, и при совпадении включает соответствующий цвет встроенной лампы (в зависимости от того, на какой канал была запрограммирована радиокнопка вызова), а также активирует соответствующие выходы (G R B), к которым могут быть подключены дополнительные сигнальные лампы MP-611W1, которые загораются цветом, соответствующим вызову на 3-х канальном радиоприемнике. Мигание встроенной лампы сопровождается тональным звуковым сигналом.

Персонал определяет точку вызова по цвету лампы. Для сброса вызова персонал нажимает радиокнопку, предназначенную для сброса вызова от радиокнопки вызова, запрограммированной на конкретный канал (цвет встроенной лампы), или кнопку общего сброса. Или ждет, когда вызов сбросится автоматически (джампер J4 замкнут). При этом световая и звуковая индикация снимутся.

6. Комплект поставки

В состав комплекта поставки входят:

- 3-х канальный радиоприемник MP-821W4	1 шт.
- комплект крепежа	1 шт.
- заглушка	4 шт.
- паспорт	1 шт.
- упаковка	1 шт.

7. Требования по электро- и пожаробезопасности

К монтажу изделия допускаются лица, имеющие допуск для работы с электроустановками до 1000 В и прошедшие плановый инструктаж.

Применяемые инструменты должны находиться в исправном состоянии, диэлектрические элементы инструмента не должны иметь повреждений.

Измерительные приборы должны иметь действующие свидетельства о прохождении поверки и соответствовать установленным требованиям.

В процессе проведения настройки и проверки, необходимо контролировать температуру устройства и первичного источника питания. Она не должна превышать 45°C. В случае появления постороннего запаха или задымления - немедленно прекратить работы и принять меры для недопущения возгорания.

8. Условия установки и эксплуатации

3-х канальный радиоприемник MP-821W4 предназначен для эксплуатации в круглосуточном режиме в помещении при температуре воздуха от +5° до +45°C и влажности не более 80%.

После хранения изделия в холодном помещении или транспортирования в зимнее время, перед включением рекомендуется выдержать распакованное изделие 3 часа при комнатной

температуре. Оберегайте изделие от попадания влаги, ударов, вибрации, не размещайте вблизи нагревательных приборов и в местах подверженных попаданию прямых солнечных лучей.

Изделие должно устанавливаться в сухих, отапливаемых помещениях.

Необходимо обеспечить ограничение доступа к изделию посторонних лиц.

Установка должна производиться силами специализированных монтажных организаций.

Претензии по качеству работы изделия не принимаются в случае:

- нарушения условий установки и эксплуатации;
- попадания внутрь изделия посторонних предметов, веществ, жидкостей, насекомых;
- несоответствия Государственным стандартам параметров сети электропитания, кабельных сетей и других подобных внешних факторов;
- включения в одну розетку с мощным потребителем энергии (мощностью более 1000 Вт), вызывающим перепады питающего напряжения (например, холодильники, обогреватели, пылесосы).

В случаях, перечисленных выше, поставщик не несет ответственности за качество работы изделия.

Срок службы изделия не менее 5 лет.

9. Правила хранения

Изделие должно храниться в штатной упаковке в помещении при температуре от 0°C до +45°C и относительной влажности до 80%.

10. Транспортирование

Изделие в упакованном виде может транспортироваться автомобильным, железнодорожным и воздушным (в отапливаемом отсеке) транспортом.

11. Гарантийные обязательства

Гарантийный срок эксплуатации изделия – 5 лет со дня продажи. Изготовитель обязуется в течение гарантийного срока безвозмездно производить устранение дефектов, произошедших по вине Изготовителя.

Изготовитель оставляет за собой право вносить изменения в название и/или конструкцию изделия, не ухудшая при этом функциональные характеристики изделия.

В случае отказа в работе изделия в период гарантийного срока по вине Изготовителя, необходимо составить технически обоснованный акт об отказе и вместе с изделием отправить в адрес Изготовителя для анализа, принятия мер в производстве и ремонта изделия. Срок ремонта в случае отсутствия указанного акта увеличивается на время диагностики отказа.

Изготовитель не несет ответственности по обязательствам торгующих организаций и не обеспечивает доставку отказавшего изделия.

Адрес предприятия, осуществляющего гарантийный и послегарантийный ремонт:

117105, г. Москва, Варшавское шоссе, дом 25А, строение 1, офис № 22Ц,

телефон: (495) 120-48-88, e-mail: info@telsi.ru, www.telsi.ru, ООО «СКБ ТЕЛСИ».

12. Свидетельство о приемке

Изделие «MP-821W4» соответствует действующим на предприятии-изготовителе техническим условиям, удовлетворяет требованиям системы качества и признано годным к эксплуатации.

Сертификаты можно скачать перейдя по ссылке или отсканировав QR-код:

www.multicall.ru/content/certificates.html



ООО «СКБ ТЕЛСИ»

Тел/факс.(495)120-48-88 , info@telsi.ru, www.telsi.ru

ООО «СКБ ТЕЛСИ»

СИСТЕМЫ СВЯЗИ И БЕЗОПАСНОСТИ

- Директорская, диспетчерская связь
- Офисные АТС
- Селекторы
- Переговорные устройства
- Системы палатной сигнализации и связи для больниц
- Озвучивание конференц-залов
- Системы громкого оповещения и трансляции
- Системы записи переговоров
- Системы контроля доступа
- Компоненты систем видеонаблюдения
- Аудио и видео домофоны
- Телефонные аппараты (в том числе без номеронабирателя)
- Факсы
- Источники бесперебойного питания
- Кроссовое оборудование
- Кабели, монтажные материалы
- Монтаж, сервис

Тел./факс: (495) 120-48-88

<http://www.telsi.ru>

e-mail: info@telsi.ru