

СПЕЦПРИБОР



ТН ВЭД ЕАЭС 8531 10 300 0

ОКПД2 26.30.50.114



Соответствует ТР ТС
о взрывобезопасности



Соответствует ТР
о пожарной безопасности

**ОПОВЕЩАТЕЛЬ
ВЗРЫВОЗАЩИЩЕННЫЙ ПОЖАРНЫЙ
«СКОПА-ИБ»**

**РУКОВОДСТВО ПО ЭКСПЛУАТАЦИИ
ПАСПОРТ**

СПР.425543.005 РЭ

1 НАЗНАЧЕНИЕ ИЗДЕЛИЯ

1.1 Оповещатель взрывозащищенный пожарный «СКОПА-ИБ» (далее *оповещатель*), предназначен для подачи светового (в вариантном исполнении светозвукового) сигнала в системах охранно-пожарной сигнализации, автоматического пожаротушения, оповещения и т.п с целью регулирования поведения человека и выполнения им определенных действий для обеспечения собственной и промышленной безопасности.

1.2 Оповещатель имеет взрывозащиту вида «искробезопасная электрическая цепь (i)», предназначено для установки во взрывоопасных зонах **класса 0** и ниже по ГОСТ ИЕС 60079-10-1, и подключается в искробезопасные цепи барьеров серии «БПЦ» или других искробезопасных источников питания, искробезопасные электрические цепи которых имеют параметры, позволяющие подключение данного оповещателя.

Оповещатель имеет маркировку взрывозащиты «**0Ex ia ПС/ПВ Т6 Ga**» и параметры искробезопасности **по каждому из каналов: «L₁:1мкГн, C₁:1нФ, U₁:19,5В, I₁:0,26А/0,4А**» по ГОСТ 31610.0, ГОСТ 31610.11.

1.3 Оповещатель имеет следующие варианты исполнения (таблица 1):

Таблица 1.

Вариант исполнения	Тип оповещателя
«СКОПА-ИБ»	световое
«СКОПА-ИБ-Д»	световое, двухстороннее
«СКОПА-ИБ-З»	светозвуковое
«СКОПА-ИБ-ДЗ»	светозвуковое, двухстороннее

1.4 На базе оповещателя возможно изготовление как стандартных запрещающих и указательных световых знаков пожарной безопасности (ПОЖАР, АВТОМАТИКА ОТКЛЮЧЕНА, ГАЗ НЕ ВХОДИТЬ!, ГАЗ УХОДИ!, АЭРОЗОЛЬ НЕ ВХОДИТЬ!, АЭРОЗОЛЬ УХОДИ!, ПОРОШОК НЕ ВХОДИТЬ!, ПОРОШОК УХОДИ!, ВЫХОД, НАПРАВЛЕНИЕ К ЭВАКУАЦИОННОМУ ВЫХОДУ, НАПРАВЛЕНИЕ ЭВАКУАЦИИ), так и специальных по желанию заказчика.

1.5 Цвет свечения оповещателя определяется надписью и может быть **красным, желтым, зеленым** (либо белым, синим – по заказу).

1.6 Степень защиты оболочки оповещателя **IP66** по ГОСТ 14254.

1.7 Диапазон рабочих температур -55...+55°C.

1.8 Оповещатель предназначен для эксплуатации при относительной влажности воздуха до 93% (при температуре +40°C).

2 ХАРАКТЕРИСТИКИ

2.1 Рабочий диапазон питающих напряжений на входе оповещателя: **от 12,7В до 19,5В**.

2.2 Потребляемый ток оповещателя от источника питания зависит от напряжения питания и цвета свечения оповещателя и соответствует таблице 2.

Таблица 2.

Напряже- ние пита- ния, В	Ток потребления светового канала оповещателя, мА, не более				Ток потребления звукового канала оповещателя, мА, не более
	Желтого и красного цвета свечения		Зеленого, синего и белого цвета свечения		
	Одностороннее	Двухстороннее	Одностороннее	Двухстороннее	
12,7	76	146	51	102	27
19,5	187	374	110	220	45

2.3 Сила света единичного излучающего элемента составляет – не менее 1000 мКд.

2.4 Полный угол обзора:
 - в вертикальной плоскости – 120°;
 - в горизонтальной плоскости – 120°.

2.5 Оповещатели имеют непрерывный режим свечения и звуковой сигнализации.

2.6 В светозвуковом оповещателе звуковой канал **независим** от светового канала и имеет **отдельный гальванически изолированный вход**.

2.7 На входе каждого канала оповещателя имеется резистор сопротивлением 8,2кОм, подключенный к линии питания, с помощью которого может осуществляться контроль целостности линии питания током обратной полярности.

2.8 Максимальный уровень звукового давления светозвуковых оповещателей

– не менее **100 дБА/м** – при температурах от -40 до +55⁰С;

– не менее **90 дБА/м** – при температурах от -55 до -40⁰С;

Диапазон частот излучаемых сигналов **2700...3700 Гц**.

2.9 Габаритные размеры – не более 482x193x30мм.

2.10 Масса – не более 2,0 кг.

2.11 Средняя наработка на отказ – не менее 40000 ч.

2.12 Средний срок службы изделия – не менее 10 лет.

3 КОМПЛЕКТНОСТЬ

3.1 Комплект поставки соответствует таблице 3.

Таблица 3.

Наименование	Условное обозначение	Кол-во
1. Оповещатель взрывозащищенный пожарный «СКОПА-ИБ»	СПР.425543.005 ТУ	1 1
2. Руководство по эксплуатации. Паспорт.	СПР.425543.005 РЭ	

4 УСТРОЙСТВО И РАБОТА

4.1 Внешний вид оповещателя приведен в ПРИЛОЖЕНИИ А.

Изделие состоит из корпуса 2 и табло-панели 5. Внутри корпуса установлены печатные платы с радиоэлементами и подключенными проводами с зажимными клеммами, расположенными под крышкой 4. На печатных платах подсвета табло-панели равномерно установлены индикаторы яркого свечения. На табло-панель 5 приклеена пленка с необходимой надписью или пиктограммой.

4.2 На правой боковой поверхности корпуса 2 находится кабельный ввод 1, через который заводится кабель наружным диаметром 6...9 мм.

4.3 В светозвуковых оповещателях внутри корпуса установлен пьезоизлучатель 3.

4.4 Оповещатель крепится непосредственно к стене или на кронштейн. Разметка для крепления непосредственно на стену приведена в ПРИЛОЖЕНИИ В. Крепление с помощью кронштейнов приведены в ПРИЛОЖЕНИИ Г и Д.

4.5 При подаче напряжения на зажимные клеммы светового канала оповещатель подсвечивает надпись. При подаче напряжения на зажимные клеммы звукового канала выдает тревожный звуковой сигнал.

5 ОБЕСПЕЧЕНИЕ ВЗРЫВОЗАЩИТЫ

5.1 Маркировка изделия соответствует чертежам предприятия-изготовителя и ГОСТ 26828.

Оповещатель имеет вид взрывозащиты – «Искробезопасная электрическая цепь «i» и соответствует требованиям ГОСТ 31610.0, ГОСТ 31610.11.

Маркировка взрывозащиты «**0Ex ia ПС/ПВ Т6 Ga**».

5.2 Взрывозащищенность оповещателя обеспечивается его обязательным включением только в искробезопасные цепи – пусковые цепи приборов с видом взрывозащиты «Искробезопасная электрическая цепь «i».

5.3 В соответствии с ГОСТ 31610.0, ГОСТ 31610.11 взрывозащищенность оповещателя обеспечивается применением специальных конструктивных мер:

- ограничением внутренних емкости и индуктивности;
- ограничением максимального напряжения на внутренних емкостях;
- обеспечение необходимых электрических зазоров и путей утечки;
- ограничением максимальной температуры поверхности корпуса, определяемой ограничением максимальной рассеиваемой мощности.

6 ОБЕСПЕЧЕНИЕ ВЗРЫВОЗАЩИЩЕННОСТИ ПРИ МОНТАЖЕ И ЭКСПЛУАТАЦИИ

6.1 При монтаже оповещателя необходимо руководствоваться следующими нормативно-техническими документами: ГОСТ ИЕС 60079-14, гл. 7.3. ПУЭ, ПТЭЭП, настоящее РЭ.

6.2 Перед монтажом оповещатель должен быть осмотрен на отсутствие механических повреждений корпуса, кабеля и кабельного ввода, на наличие маркировки взрывозащиты.

6.3 Приемка изделия после монтажа должна производиться в соответствии с требованиями ПТЭЭП и настоящего РЭ.

6.4 Питание оповещателя осуществляется от искробезопасной цепи питания. Тип кабельных линий подвода питания к оповещателю и способ их прокладки в пределах взрывоопасной зоны должны соответствовать ГОСТ ИЕС 60079-14.

Тип соединительной коробки выбирается в зависимости от места ее размещения с учетом класса взрывоопасности зоны и условий окружающей среды, с учетом наличия нескольких искробезопасных цепей (п.16.5.3 ГОСТ ИЕС 60079-14). **Рекомендуется применять коробки КСРВ-і СПР.687227.001 ТУ.**

6.5 **ВНИМАНИЕ!** Для исполнений «СКОПА-ИБ-3» и «СКОПА-ИБ-ДЗ» при использовании отдельного управления каналами света и звука (наличие нескольких искробезопасных цепей в одном кабеле) **толщина изоляции жилы** вводного кабеля должна быть **не менее 0,2мм** (согласно п.16.2.2.7 ГОСТ ИЕС 60079-14).

6.6 **Оповещатель не подлежит ремонту у потребителя.**

7 ПОРЯДОК УСТАНОВКИ И РАБОТЫ

7.1 Вскрыть упаковку, проверить комплектность, осмотреть изделие на отсутствие повреждений корпуса и кабельного ввода.

В случае обнаружения повреждений составить соответствующий акт и рекламацию транспортным организациям.

7.2 Установку изделия производить с учетом удобства эксплуатации на поверхности не подверженной тряске, и вибрацией не более 0,5g по ГОСТ 12997. Необходимо исключить попадание прямых солнечных лучей на табло оповещателя из-за возможного ухудшения видимости светового оповещения.

7.3 Для настенной установки поверхность для установки разметить согласно ПРИЛОЖЕНИЮ В.

ВНИМАНИЕ! ВО ИЗБЕЖАНИЕ ПОВРЕЖДЕНИЯ КОРПУСА ЗАПРЕЩАЕТСЯ ИСПОЛЬЗОВАТЬ КРЕПЕЖ С ПОТАЙНОЙ И ПОЛУПОТАЙНОЙ ГОЛОВКОЙ.

Для подвешенного монтажа использовать ПРИЛОЖЕНИЕ Г. Для настенного торцевого крепления использовать ПРИЛОЖЕНИЕ Д.

7.4 Открыть крышку 4 повернув против часовой до упора. Провести кабель для подключения через кабельный ввод 1.

7.5 Произвести монтаж электрических цепей согласно ПРИЛОЖЕНИЮ Б.

7.6 Уложить соединенные концы кабеля с клеммами питания оповещателя внутрь корпуса 2. Установить крышку 4 в корпус и повернуть по часовой до упора.

7.7 По окончании монтажа проверить работоспособность оповещателя при выдаче соответствующим прибором напряжения питания в искробезопасную цепь.

8 МАРКИРОВКА И ПЛОМБИРОВАНИЕ

8.1 Маркировка оповещателя должна соответствовать требованиям комплекта конструкторской документации и ГОСТ 26828.

8.2 На боковой поверхности оповещателя расположена табличка поз.6 ПРИЛОЖЕНИЯ А, содержащая сведения:

- товарный знак предприятия-изготовителя;
- наименование и вариант исполнения изделия;
- маркировка взрывозащиты «**0Ex ia ПС/ПВ Т6 Ga**»;
- параметры искробезопасности: «**Li:1мкГн, Ci:1нФ, Ui:19,5В, Pi:0,26А/0,4А**»;
- сведения о рабочей температуре: «**-55°C < ta < +55°C**»;
- степень защиты оболочки **IP66**;
- знаки соответствия (знаки обращения на рынке) и специальный знак «**Ex**»;
- наименование органа по сертификации и номер сертификата по взрывозащите;
- заводской номер, квартал изготовления и год выпуска (2 последние цифры).

9 ТЕХНИЧЕСКОЕ ОБСЛУЖИВАНИЕ

9.1 Техническое обслуживание оповещателя должно осуществляться в соответствии с ГОСТ ИЕС 60079-17.

9.2 При техническом обслуживании внешним осмотром проверяется:

- отсутствие механических повреждений корпуса оповещателя и кабельного ввода;
- надежность крепления оповещателя;
- целостность маркировки взрывозащиты.

9.3 Кроме того, необходимо один раз в год проводить проверку работоспособности оповещателя, подав на него рабочее напряжение и проконтролировав выдачу световых и/или звуковых сигналов.

9.3.4 По окончании проверки произвести запись в соответствующем журнале о результатах проверки.

10 ВОЗМОЖНЫЕ НЕИСПРАВНОСТИ И МЕТОДЫ ИХ УСТРАНЕНИЯ

10.1 Перечень возможных неисправностей, которые допускается устранять силами потребителя, и способы их устранения приведены в таблице 10. Устранение неисправностей производить с соблюдением требований ГОСТ 31610.19.

ВНИМАНИЕ! Изделие не подлежит ремонту у потребителя. В целях сохранения взрывозащищенности ремонт оповещателя должен производиться только на заводе-изготовителе.

Таблица 10.

Вид неисправности, внешнее проявление	Вероятная причина	Способы устранения
1. Оповещатель не работает	Неисправность в цепи подачи питания к оповещателю.	Проверить цепь подачи питания к оповещателю, устранить неисправность.
2. Понижена яркость свечения	Загрязнение табло-панели.	Протереть водой с добавлением небольшого количества моющего средства поверхность табло-панели.

11 ТРАНСПОРТИРОВАНИЕ И ХРАНЕНИЕ

11.1 Оповещатель в упаковке предприятия-изготовителя транспортируется всеми видами транспорта на любые расстояния с соблюдением требований действующих нормативных документов.

11.2 Условия транспортирования должны соответствовать условиям хранения 5 по ГОСТ 15150.

11.3 Хранение оповещателя в упаковке для транспортирования должно соответствовать условиям хранения 2 по ГОСТ 15150.

12 ГАРАНТИИ ИЗГОТОВИТЕЛЯ

12.1 Предприятие-изготовитель гарантирует соответствие изделия требованиям технических условий СПР.425543.005 ТУ при соблюдении условий транспортирования, хранения, монтажа и эксплуатации.

12.2 Гарантийный срок хранения – **12** месяцев с момента изготовления.

12.3 Гарантийный срок эксплуатации – **24** месяца с момента ввода в эксплуатацию, но не более **36** месяцев с момента изготовления.

13 СВЕДЕНИЯ ОБ ИЗГОТОВИТЕЛЕ

ООО «СПЕЦПРИБОР», 420029, г. Казань, а/я 89, ул. Сибирский тракт, 34

Тел.: (843) 512-57-42, 512-57-43, 512-57-48 факс: (843) 512-57-49

E-mail: info@specpribor.ru http://www.specpribor.ru

14 СВИДЕТЕЛЬСТВО О ПРИЕМКЕ

Оповещатель взрывозащищенный
пожарный

- СКОПА-ИБ
- СКОПА-ИБ-Д
- СКОПА-ИБ-З
- СКОПА-ИБ-ДЗ

Заводской номер

соответствует техническим условиям СПР.425543.005 ТУ и признан годным к эксплуатации.

Дата выпуска _____

М.П.

Начальник ГТК

15 СВИДЕТЕЛЬСТВО ОБ УПАКОВЫВАНИИ

Оповещатель упакован на предприятии-изготовителе согласно требованиям конструкторской документации СПР.425543.005.

Дата упаковывания _____

Упаковывание произвел _____

16 СВЕДЕНИЯ О РЕКЛАМАЦИЯХ

16.1 Рекламации предъявляются предприятию-изготовителю в течение гарантийного срока в установленном порядке с обязательным приложением настоящего руководства и акта о вводе в эксплуатацию.

16.2 При отказе или неисправности оповещателя, в течение гарантийного срока должен быть составлен акт о необходимости ремонта и отправки неисправного изделия на предприятие-изготовитель.

16.3 Все предъявленные рекламации регистрируются в соответствии с таблицей 16.

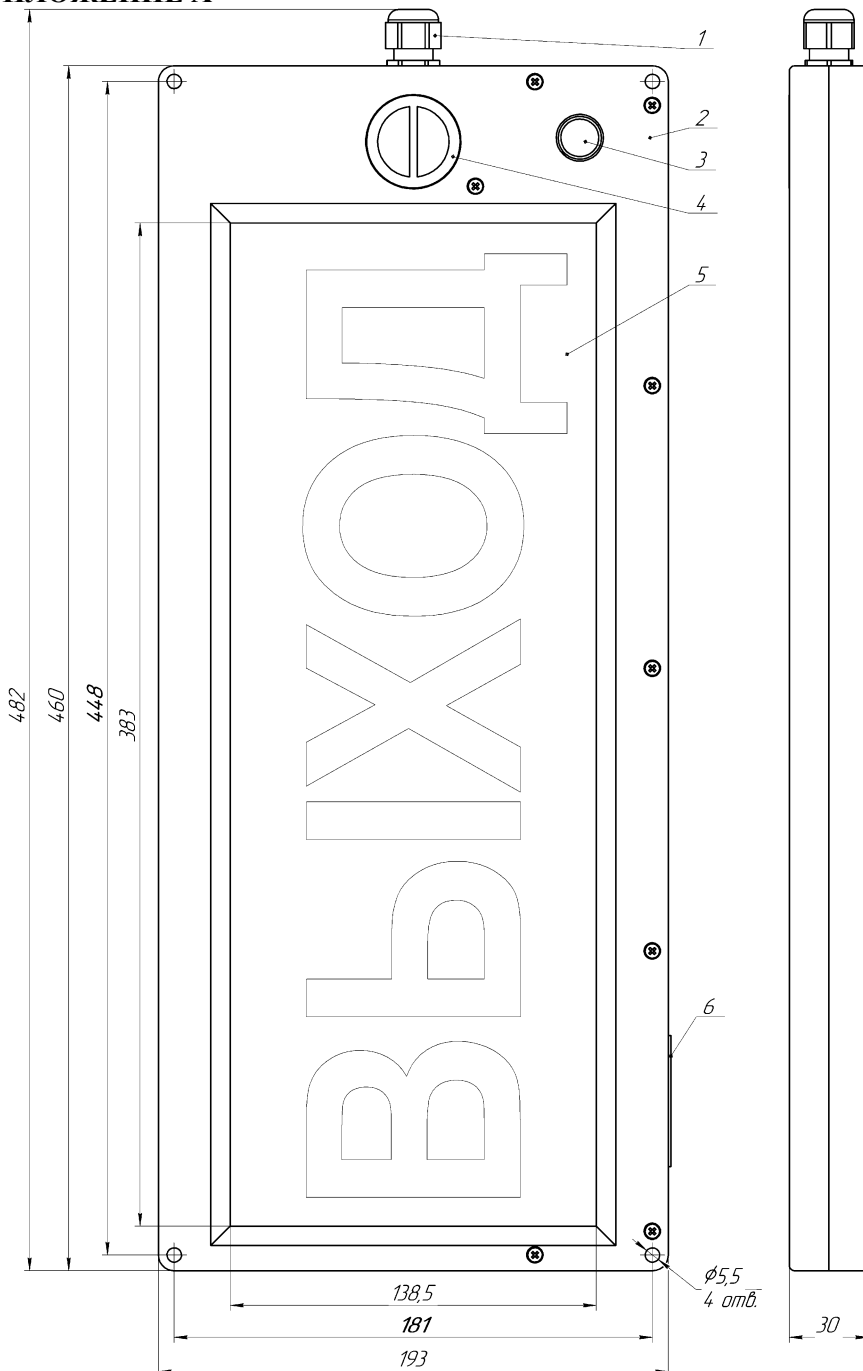
Таблица 16.

Дата и номер акта рекламации	Краткое содержание рекламации	Меры, принятые по рекламации	Должность, фамилия и подпись отв. лица	Примечание

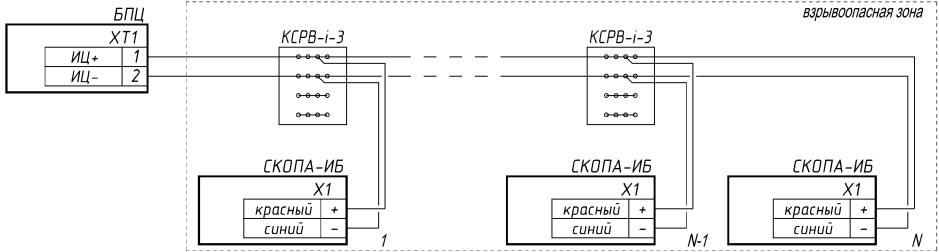
17 СВЕДЕНИЯ ОБ УТИЛИЗАЦИИ

Оповещатель не содержит компонентов и веществ, требующих особых условий утилизации. Утилизация осуществляется в порядке, предусмотренном эксплуатирующей организацией.

ПРИЛОЖЕНИЕ А

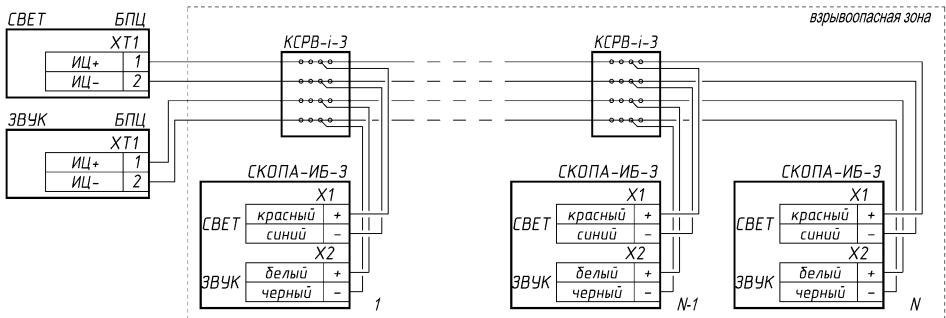


ПРИЛОЖЕНИЕ Б



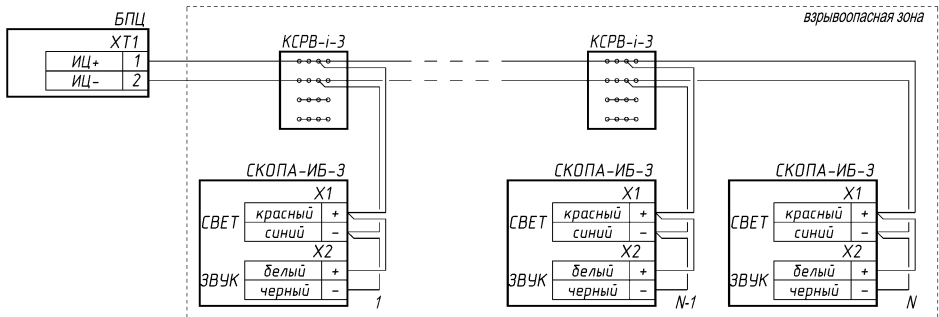
БПЦ-ШВ – для СКОПА-ИБ (красный, желтый) $N=5$, для СКОПА-ИБ (зеленый) $N=10$, для СКОПА-ИБ (синий, белый) $N=8$
 для СКОПА-ИБ-Д(красный, желтый) $N=2$, для СКОПА-ИБ-Д(зеленый) $N=5$, для СКОПА-ИБ-Д(синий, белый) $N=4$
 БПЦ-ИС – для СКОПА-ИБ (красный, желтый) $N=3$, для СКОПА-ИБ (зеленый) $N=6$, для СКОПА-ИБ (синий, белый) $N=4$
 для СКОПА-ИБ-Д(красный, желтый) $N=1$, для СКОПА-ИБ-Д(зеленый) $N=3$, для СКОПА-ИБ-Д(синий, белый) $N=2$

Рис. Б.1. Схема подключения оповещателей СКОПА-ИБ, СКОПА-ИБ-Д.



БПЦ-ШВ – для СКОПА-ИБ-3(-ДЗ) (по входу СВЕТ) N определяется по Рис.Б.1, (по входу ЗВУК) $N=8$
 БПЦ-ИС – для СКОПА-ИБ-3(-ДЗ) (по входу СВЕТ) N определяется по Рис.Б.1, (по входу ЗВУК) $N=5$

Рис. Б.2. Схема подключения оповещателей СКОПА-ИБ-3, СКОПА-ИБ-ДЗ с раздельными каналами оповещения: свет и звук.



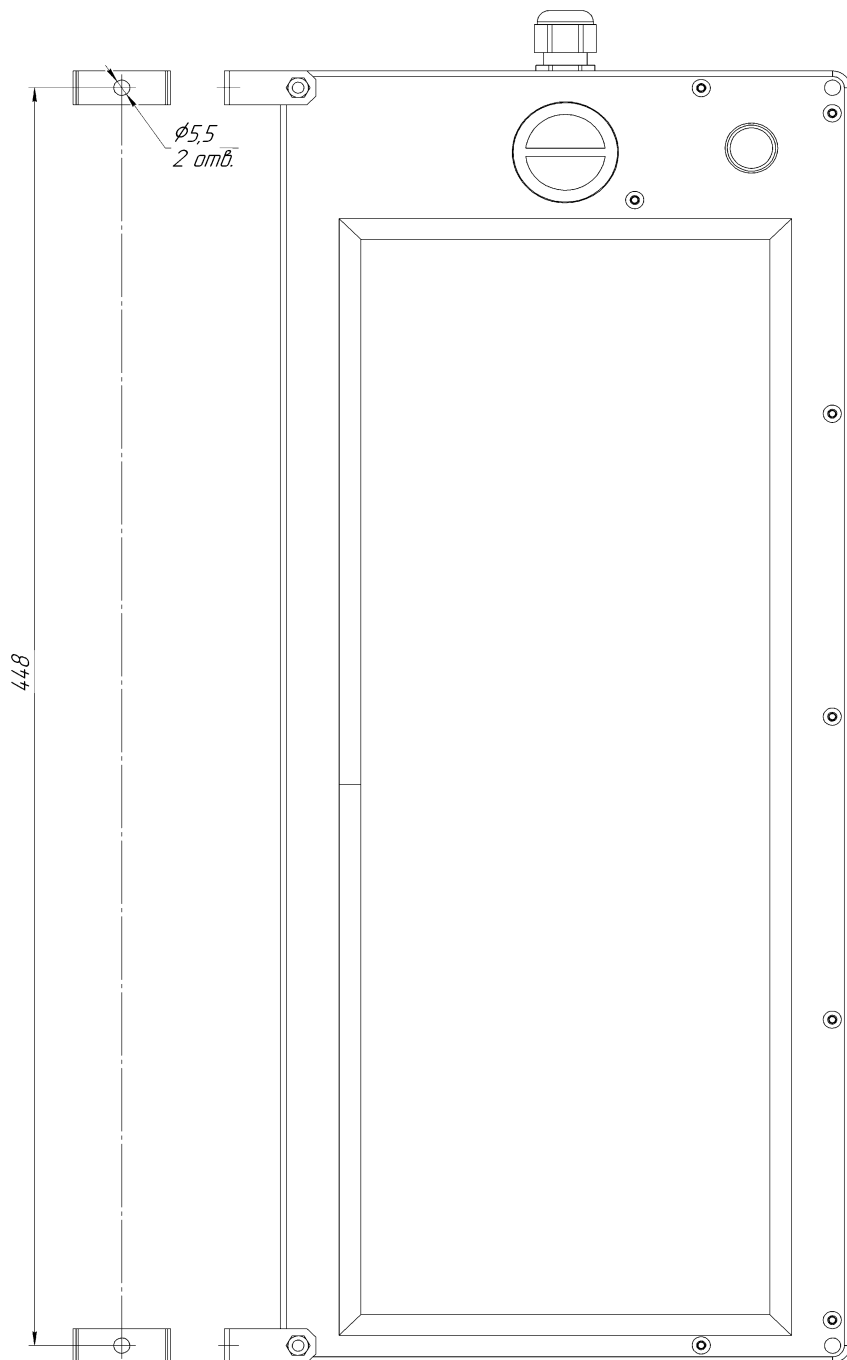
БПЦ-ШВ – для СКОПА-ИБ-3(красный) $N=3$, для СКОПА-ИБ-ДЗ(красный) $N=1$
 БПЦ-ИС – для СКОПА-ИБ-3(красный) $N=1$

Рис. Б.3. Схема подключения оповещателей СКОПА-ИБ-3 «ПОЖАР», СКОПА-ИБ-ДЗ «ПОЖАР» в один канал оповещения.

ПРИЛОЖЕНИЕ В. Разметка для крепления непосредственно на стену



ПРИЛОЖЕНИЕ Г. Подвесное крепление



ПРИЛОЖЕНИЕ Д. Настенное торцевое крепление

