



НАУЧНО-ПРОИЗВОДСТВЕННОЕ
ОБЪЕДИНЕНИЕ
«СИБИРСКИЙ АРСЕНАЛ»



Сертификат
соответствия

C-RU.ЧС13.В.00193



Декларация о соответствии
ТС № RU Д-RU.МЛ66.В.00342

**ПРИБОРЫ ПРИЕМНО-КОНТРОЛЬНЫЕ
И УПРАВЛЕНИЯ
ОХРАННО-ПОЖАРНЫЕ**

ГРАНИТ™ - 3Л

ГРАНИТ™ - 5Л

ГРАНИТ™ - 8Л

ГРАНИТ™ - 12Л

**РУКОВОДСТВО ПО ЭКСПЛУАТАЦИИ
САПО.425519.028-02РЭ**

Новосибирск

Уважаемый покупатель!

Благодарим Вас за выбор нашей продукции. В создание современных высококачественных технических средств охраны вложены усилия самых разных специалистов ООО НПО «Сибирский Арсенал». Чтобы данное изделие служило безотказно и долго, ознакомьтесь, пожалуйста, с этим руководством. При появлении у Вас пожеланий или замечаний воспользуйтесь контактной информацией, приведенной в конце руководства. Нам важно знать Ваше мнение.

Настоящее руководство по эксплуатации предназначено для изучения принципов работы, монтажа и эксплуатации приборов приемно-контрольных и управления охранно-пожарных Гранит-3Л,-5Л,-8Л,-12Л.

Внимание! Прибор работает от сети переменного тока с напряжением 220 В. Во избежание пожара или поражения электрическим током не подвергайте прибор воздействию дождя или сырости и не эксплуатируйте прибор со вскрытым корпусом.

Строго соблюдайте все меры безопасности.

Техническое обслуживание должно производиться только специалистами.

Внимание! Для обеспечения устойчивой работы системы обязательно наличие в приборе аккумуляторной батареи ёмкостью 7 А·ч (или 4,5 А·ч), либо использование внешнего резервированного источника питания (далее – РИП).

К сведению установщика!

Перед началом работы внимательно изучите настоящее «Руководство по эксплуатации»: ознакомьтесь с принципом работы прибора, а также со схемами внешних соединений (Приложение Б). **Особое внимание обратите на меры безопасности (п.2).**

Прибор комплектуется встроенной антенной GSM, обеспечивающей работу прибора при нормальном уровне сигнала. При слабом сигнале рекомендуется использование более эффективной антенны GSM (например, выносной автомобильной).

Copyright © 2017 ООО НПО «Сибирский Арсенал». Все права защищены.

ГРАНИТ, GRANIT, ПРИЗМА, ДАНКО, DANKO, ПОРТАЛ являются зарегистрированными товарными знаками ООО НПО «Сибирский Арсенал».

31.01.2017

СОДЕРЖАНИЕ

1 ОБЩИЕ СВЕДЕНИЯ	4
1.1 Назначение	4
1.2 Особенности прибора	4
1.3 Комплектность	5
2 УКАЗАНИЕ МЕР БЕЗОПАСНОСТИ	6
3 КОНСТРУКЦИЯ	6
4 ТЕХНИЧЕСКИЕ ДАННЫЕ	8
4.1 Режимы работы, виды извещений.....	8
4.2 Работа прибора в составе интегрированной системы безопасности «Лавина»	10
4.3 Технические характеристики	10
4.3.1 <i>Параметры ШС</i>	11
4.3.2 <i>Назначение перемычек</i>	11
4.3.3 <i>Режимы работы реле ПЦН и выхода ОПВ</i>	12
4.3.4 <i>Выходы и входы прибора. Контроль линий</i>	13
4.4 Тактики работы шлейфов сигнализации	13
4.4.1 <i>Охранные ШС</i>	13
4.4.2 <i>Пожарные ШС</i>	14
4.4.3 <i>Постановка на охрану и снятие с охраны. Перепостановка. Круглосуточные ШС</i>	14
4.5 Ключи тревоги и контроля наряда	15
4.6 Особенности питания прибора	15
4.7 Звуковая и световая индикация.....	15
4.8 Управление оповещением	18
5 ПОРЯДОК НАСТРОЙКИ	18
5.1 Сброс конфигурации прибора на настройки по умолчанию	18
5.2 Программирование прибора	19
6 УНИВЕРСАЛЬНЫЙ КОММУНИКАТОР	21
7 УСТАНОВКА ПАРОЛЯ И БЛОКИРОВКА УПРАВЛЕНИЯ	24
7.1 Установка пароля блокировки	24
7.2 Блокировка/разблокировка управления	24
7.3 Стирание пароля блокировки	24
8 РАСЧЁТ КОЛИЧЕСТВА ИЗВЕЩАТЕЛЕЙ В ШС	25
9 ОБНОВЛЕНИЕ ПРОШИВКИ ПРИБОРА	25
10 ПОДГОТОВКА ПРИБОРА К РАБОТЕ. ПРОВЕРКА РАБОТОСПОСОБНОСТИ	25
11 ВОЗМОЖНЫЕ НЕИСПРАВНОСТИ И СПОСОБЫ ИХ УСТРАНЕНИЯ	27
12 ПРОВЕРКА ТЕХНИЧЕСКОГО СОСТОЯНИЯ	28
13 ТЕХНИЧЕСКОЕ ОБСЛУЖИВАНИЕ	30
14 ОГРАНИЧЕННАЯ ГАРАНТИЯ	32
15 СВЕДЕНИЯ ОБ УТИЛИЗАЦИИ	32
16 СВИДЕТЕЛЬСТВО О ПРИЕМКЕ	33
17 ГАРАНТИЙНЫЕ ОБЯЗАТЕЛЬСТВА	33
18 КОНТАКТНАЯ ИНФОРМАЦИЯ	33
19 ПРИЛОЖЕНИЕ А. СХЕМЫ ВНЕШНИХ СОЕДИНЕНИЙ	34

1 ОБЩИЕ СВЕДЕНИЯ

1.1 Назначение

Приборы приёмно-контрольные и управления охранно-пожарные **Гранит-3Л, Гранит-5Л, Гранит-8Л, Гранит-12Л** ТУ4372-015-12690085-15 (далее – прибор или ППКУОП) предназначены для работы в составе интегрированной системы безопасности **ЛАВИНА™** версии 6.3.6 и выше в качестве объектового прибора.

ППКУОП обеспечивает централизованную и локальную охрану объектов, оборудованных электроконтактными и токопотребляющими охранными (ИО) и пожарными (ИП) извещателями с передачей информации о тревожных сообщениях и прочих событиях на специально оборудованный пульт централизованного наблюдения (ПЦН).

Рекомендуется применять охранные и пожарные извещатели производства ООО НПО «Сибирский Арсенал» и ООО «Альфа-Арсенал»:

- оптико-электронные «РАПИД» вар.1,2,4,5, «РАПИД-3» вар.1,2, «РАПИД-10» вар.1,2;
- магнитоконтактные ИО102-32 «ПОЛЮС-2»;
- звуковые (разбития стекла) «СОНАР», «СОНАР-2»;
- ручные пожарные ИП535-7;
- тепловые пожарные ИП101-1А-А1/А3 и ИП101-3А-А3R;
- дымовые пожарные ИП212-63 «Данко» вар.1 и ИП212-63М «Данко» вар.2;

Все эти изделия прошли тестирование на функционирование в составе одной системы. Гарантируется полная электромагнитная и функциональная совместимость выпускаемого оборудования.

Возможна работа прибора с извещателями других производителей, имеющих аналогичные выходные характеристики.

Дополнительно следует приобрести аккумуляторную батарею ёмкостью 7 или 4,5 А·ч (12 В) или РИП, а так же световые и звуковые оповещатели.

В качестве внешнего источника питания рекомендуется использовать источники вторичного электропитания резервированные с напряжением +12 В производства ООО НПО «Сибирский Арсенал», например, «Парус-12-0,7П», «Парус-12-1П», «Парус-12-1П исп.2», «Парус-12-2П», «Парус-12-4,5М», выходные электрические параметры которых полностью совместимы с требуемыми для электропитания прибора.

ВНИМАНИЕ! Эксплуатация прибора без аккумуляторной батареи или РИП не допускается.

1.2 Особенности прибора

- Передача информации на ПЦН осуществляется через сеть GSM в режиме «передача данных» и/или GPRS с помощью универсального коммуникатора (УК) версии 4 и выше.
- Прибор совместно с коммуникатором программируется с компьютера ПЦН (далее – ПК) через USB или удаленно, используя каналы доставки извещений.
- Имеет обратный канал управления (поставить/снять раздел и вкл./выкл. реле).
- Режимы работы и используемые прибором ключи управления задаются при программировании настроек прибора в программном обеспечении (ПО) АРМ администратора или АРМ инженера системы «Лавина».
- В зависимости от исполнения позволяет подключить 3, 5, 8 или 12 шлейфов сигнализации (ШС) с функциями охранных или пожарных;
- Наличие выходов и органов управления оповещением при пожаре;
- Управление прибором (постановка/снятие) осуществляется:
 - электронными ключами Touch Memory через порт ТМ (поставляются в комплекте – п.1.3);
 - кнопками «1»...«12» на панели индикации и управления прибора;
 - удаленно с ПЦН;
 - прибором можно также управлять Proximity-картами, набором цифрового кода кнопками, брелоками и/или ключами ТМ с помощью считывателя «Портал» производства ООО НПО

«Сибирский Арсенал» (приобретается отдельно). С более подробной информацией о считывателях Вы можете ознакомиться в соответствующих руководствах по эксплуатации на нашем сайте: <http://www.arsenal-pro.ru/> в разделе «Документация». *Внимание! Считыватель «Портал» требует питания 12 В.*

- **Количество ключей** управления (ключи ТМ, proximity-карты, цифровые коды, брелоки, далее – идентификаторы или ключи) – до **64 шт.**;
- Управление оповещением при пожаре осуществляется:
 - автоматически, при определении события «Пожар2» и, опционально, «Пожар1» в пожарном ШС;
 - вручную с панели индикации и управления прибора (кнопки «ПУСК» и «СТОП»);
 - дистанционно, с помощью устройства дистанционного пуска (УДП), включенного в линию «УДП».
- Три выхода оповещения типа «открытый коллектор» (далее – ОК): «Лампа» («ЛМП»), «Сирена» («СИР») и «Оповещение о пожаре» (далее – «Оповещение») («ОПВ») и выход оповещения типа «сухие контакты» реле: ПЦНЗ;
- Автоматический контроль линий оповещения «ЛМП», «СИР», «ОПВ» и линии «УДП» на обрыв и короткое замыкание;
- Имеется отдельный неотключаемый выход с напряжением +12 В для питания извещателей;
- Наличие функций «Автовозврат» и «Тихая тревога» (опционально) для охранных ШС;
- Парольная защита органов управления прибора от несанкционированного доступа;
- Возможность обновления прошивки прибора;
- Встроенный источник бесперебойного питания – резервный аккумулятор (далее – АБ);
- Автоматический переход на питание от АБ при отключении сети 220 В, и обратно, при восстановлении питания 220 В. Сигнал «Тревога» при этом не выдается;
- При полном отключении электропитания (220 В и АБ) прибор запоминает состояние ШС;
- Возможность подключения внешнего резервированного источника питания 12 В (РИП);
- Возможность передачи тревожных извещений «Пожар1», «Пожар2» и «Тревога» на пульт централизованного наблюдения по двум каналам путем размыкания «сухих» контактов выходных реле (ПЦН1 и ПЦН2) или организации автономной работы прибора.

Прибор предназначен для установки внутри охраняемого объекта и рассчитан на круглосуточный режим работы. Конструкция прибора не предусматривает его эксплуатацию в условиях воздействия агрессивных сред и во взрывоопасных помещениях.

1.3 Комплектность

Таблица 1 – Комплектность

Обозначение	Наименование	Кол-во	
САПО.425519.028-02	ППКУОП Гранит-12Л (УК)	1*	
САПО.425519.029-02	ППКУОП Гранит-8Л (УК)		
САПО.425519.030-02	ППКУОП Гранит-5Л (УК)		
САПО.425519.031-02	ППКУОП Гранит-3Л (УК)		
—	Резистор 7,5 кОм ± 5%, 0,25 Вт	Гранит-12	17
		Гранит-8	13
		Гранит-5	10
		Гранит-3	8
САПО.425729.002(-01)	Порт Touch Memory	1	
—	Электронный ключ Touch Memory DS1990A	2	
САПО.685621.005	Жгут для АБ	1	
САПО.685621.005-01	Жгут для АБ	1	
САПО.426477.079-01	Универсальный коммуникатор	1	
—	Антенна GSM	1	
САОП.685621.046	Жгут	1	
САПО.425519.028-02РЭ	Руководство по эксплуатации	1	

* – вариант исполнения указывается в п. «Свидетельство о приёмке»;

2 УКАЗАНИЕ МЕР БЕЗОПАСНОСТИ

При установке и эксплуатации прибора следует руководствоваться положениями «Правил техники безопасности при эксплуатации электроустановок потребителей» и «Правил эксплуатации электроустановок потребителей».

К работам по монтажу, установке, проверке, обслуживанию прибора должны допускаться лица, имеющие квалификационную группу по технике безопасности не ниже III на напряжение до 1000 В.

Пластиковый корпус прибора имеет двойную защитную изоляцию. Клемма заземления не требует.

ВНИМАНИЕ! Все монтажные работы и работы, связанные с устранением неисправностей, должны проводиться только после отключения прибора от сети питания.

ВНИМАНИЕ! При работе с прибором следует иметь в виду, что контакты «220 В» платы источника питания находятся под напряжением 220 В и являются опасными. При использовании внешних устройств с рабочим напряжением 220 В контакты «НР», «ПР» и «НЗ» клеммника X2, расположенного на плате источника питания, также могут находиться под напряжением 220 В.

3 КОНСТРУКЦИЯ

Конструкция прибора предусматривает его использование в настенном положении.

Прибор состоит из корпуса и съёмной крышки. В корпусе расположены плата контроллера, плата источника питания (рис.1), универсальный коммуникатор с антенной GSM. На плате контроллера установлена панель индикации и управления (рис.2).

В корпусе прибора предусмотрен отсек для размещения аккумуляторной батареи.

На задней стенке корпуса прибора расположены отверстия для крепежа и отверстия для ввода соединительных линий (см. п.10, рис.4).

3.1 На плате контроллера (рис.1) расположены следующие элементы:

● Клеммные колодки и разъёмы:

- X1 – для подключения внешнего РИП;
- X2 – для подключения порта TM2;
- X4 – для подключения аккумуляторной батареи;
- X5 – для подключения устройства дистанционного пуска (УДП) оповещения при пожаре;
- X6, X6.1...X6.5 – для подключения ШС;
- X6.6 – для подключения порта TM (или считывателя «Портал»);
- X6.7, X6.8 – для питания извещателей и подключения оповещателей;
- X7 – для подключения линий реле ПЦН1, ПЦН2, ПЦН4;
- XS2 – для подключения универсального коммуникатора;
- XS5 – микро USB-разъём для подключения к ПК;
- XS10 – разъём для подключения платы контроллера к плате источника питания.

● Перемычки предназначены:

J5, J8, J9 – для выбора настроек прибора (см. табл.4);

J1, J1, J3 и J10 – для сброса настроек прибора на настройки по умолчанию
и для установки/стирания пароля блокировки (см. табл.4 и 5);

J11 – для перевода прибора в режим обновления прошивки (см. п.9);

● выключатель **ТАМПЕР** (SB1) для формирования извещения «Вскрытие» (на ПЦН и реле ПЦН4) при снятии крышки прибора;

● встроенный **звуковой сигнализатор** прибора BQ1 для звуковой индикации событий;

● кнопка **SB2** для перезапуска прибора;

● светодиодные индикаторы и кнопки управления – см. п.3.2.

Разъём XS12 и перемычка J6 в данной версии прибора не используется.

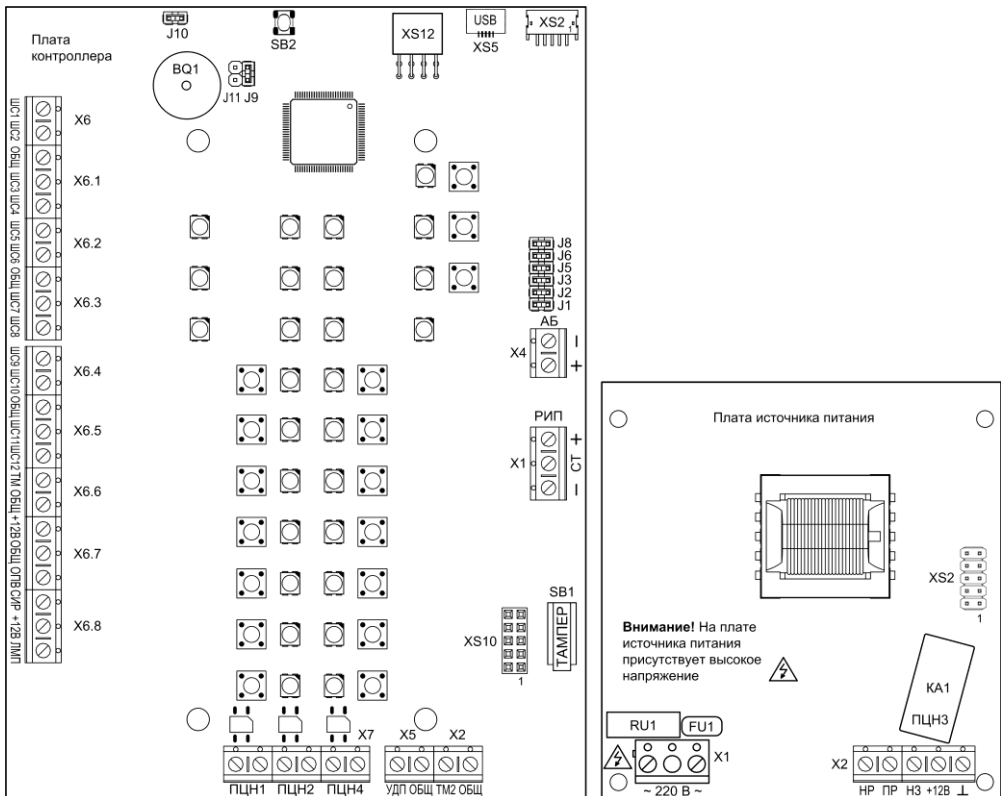


Рис.1 Внешний вид платы контроллера Гранит-12Л и платы источника питания

3.2 На панель индикации и управления прибора (см. рис.2) выведены:

- светодиодные индикаторы состояния шлейфов сигнализации – «1»...«12» и кнопки постановки/снятия на охрану/с охраны (количество индикаторов состояния ШС и кнопок постановки/снятия соответствует количеству ШС в приборе);
- индикатор сети и индикатор резервного питания («Сеть» и «АБ»);
- индикатор «Пожар» (общий для всех пожарных ШС);
- индикатор «Тревога» (общий для всех охранных ШС);
- индикатор «Связь» (светится зелёным при передаче коммуникатором извещений на ПЦН);
- индикатор «Отключение» (светится, если снят с охраны хотя бы один пожарный ШС);
- индикатор и кнопка «ПУСК», индикатор и кнопка «СТОП»;
- индикаторы неисправностей:
 - «НЕИСПРАВНОСТЬ» «ОБЩАЯ»;
 - «НЕИСПРАВНОСТЬ» «ЛИНИЯ ТМ/ЛМП»;
 - «НЕИСПРАВНОСТЬ» «ЛИНИЯ СИРЕНА»;
 - «НЕИСПРАВНОСТЬ» «ЛИНИЯ ОПВ»;
 - «НЕИСПРАВНОСТЬ» «ЛИНИЯ УДП».
- индикатор и кнопка «БЛОК.»;
- индикатор и кнопка «ЗВУК ОТКЛ./ТЕСТ»;
- кнопка «СБРОС» (сброс режимов «Пуск» и «Стоп», сброс тревожных режимов, перепостановка ШС, отмена отключения звука прибора, сброс индикации неисправностей).



Рис.2 Панель индикации и управления прибора Гранит-12Л

3.3 На плате источника питания (рис.1) расположены следующие элементы:

● **Клеммные колодки:**

- X1 – для подключения питания 220 В.
- X2 – для подключения линий реле ПЦНЗ (клеммы «НР», «ПР» и «НЗ»);
– выход +12 В для питания оповещателей или других внешних устройств (клеммы «+12В» и «⊥»).
- XS2 – разъём для подключения платы контроллера к плате источника питания.

● **Реле:**

- K1 – реле ПЦНЗ.

● На входе питания ~ 220 В установлен **самовосстанавливающийся предохранитель FU1.**

Внимание! После срабатывания самовосстанавливающегося предохранителя для восстановления его, необходимо отключить прибор от сети на время, необходимое для остывания предохранителя до «комнатной» температуры.

ВНИМАНИЕ! На плате источника питания присутствует высокое напряжение!

Описание конструкции коммуникатора – см. п.6.

4 ТЕХНИЧЕСКИЕ ДАННЫЕ

4.1 Режимы работы, виды извещений

Прибор имеет следующие основные режимы работы:

- режим «Снят с охраны»;
- режим «Постановки на охрану»;
- режим «Охраны» («Дежурный» режим);
- режим «Пуска»;

- режим «Тревоги» («Пожар1», «Пожар2»);
- режим «Программирования»;
- режим «Обновления прошивки».

Прибор может выдавать следующие виды извещений на встроенные индикаторы, внешние оповещатели и линии реле ПЦН:

- «Норма» – передается замкнутым состоянием контактов реле ПЦН;
- «Тревога» – при срабатывании извещателя в охранном ШС;
- «Пожар1» – при срабатывании одного извещателя в пожарном ШС;
- «Пожар2» – при срабатывании двух ИП в пожарном ШС;
- «Неисправность ШП» – при коротком замыкании или обрыве пожарного ШС;
- «Неисправность СЛ» – при коротком замыкании или обрыве линий оповещения, «УДП»;
- «Неисправность» – при любой общей неисправности прибора;
- «Пуск» – в режимах «Пожар1» (опционально), «Пожар2» и/или при срабатывании в цепи устройства дистанционного пуска (УДП) и/или при ручном пуске с панели прибора;
- «Стоп» – в режиме остановки пуска с панели прибора;
- «Отключение» – при хотя бы одном снятом с охраны пожарном ШС;
- «Отключение звука» – при отключении звука встроенного сигнализатора с панели прибора;
- «Сеть» – при наличии напряжения в сети;
- «Резерв» – при наличии аккумулятора или РИП;
- «Разряд» – при автоматическом отключении аккумулятора после его разряда до уровня 10,5 В или при неисправности РИП;
- «Вскрытие» – при снятии крышки прибора;
- «Взят на охрану» – прибор поставлен на охрану;
- «Снят с охраны» – прибор снят с охраны.

По каналам сотовых операторов GSM и GPRS-каналам на ПЦН интегрированной системы безопасности «Лавина» передаются следующие виды извещений:

- «Старт прибора» - подача питания на прибор.
- «Взят на охрану» – ШС прибора поставлен на охрану (с указанием номера идентификатора).
- «Снят с охраны» – ШС прибора снят с охраны (с указанием номера идентификатора).
- «Прибор работает» – передается через программируемый интервал времени (от 12 мин до 24 ч).
- «Тревога» – в охранном ШС прибора сработал извещатель.
- «Пожар1» – в пожарном ШС сработал один ИП.
- «Пожар2» – в пожарном ШС сработали два ИП.
- «Неисправность ШП» – неисправен пожарный ШС прибора (ШП – шлейф пожарный).
- «Нет 220В» – напряжение сети питания 220 В отсутствует.
- «220В норма» – восстановление напряжения сети питания 220 В.
- «Выключение АБ» – отключение аккумулятора от клемм прибора.
- «АБ норма» – восстановление аккумулятора.
- «Санкционированное программирование» – прибор перепрограммирован.
- «Несанкционированное программирование» – прибор перепрограммирован, но код аутентификации не введен (или введен не правильно).
- «Конфигурация синхронизирована» - в базу данных записана конфигурация после программирования.
- «Конфигурация не синхронизирована» - неизвестная конфигурация, требуется перепрограммирование.
- «Корпус открыт/закрыт» – срабатывание тампера при открытии/закрывании крышки прибора.
- «Включение/выключение реле» – включение/выключение реле ПЦН1, ПЦН2, ПЦН3.
- «Контроль наряда» – предъявлен ключ с признаком «Контроль наряда» (ключ контроля наряда).
- «Вызов наряда» - предъявлен ключ с признаком «Вызов наряда» (ключ тревоги).
- «Неизвестный ключ» – предъявлен незарегистрированный ключ.
- «Неисправность» – неисправность одного из параметров прибора: неисправность выходов «+12В», «ЛМП», «СИР», «ОПВ».
- «Норма» – прибор в норме (неисправности устранены).
- «Перепостановка» - поставлен ШС на охрану автовозвратом после тревоги или перепоставлены ШС с помощью обратного канала управления.
- «Состояние линий» – информация о состоянии ШС (снят / поставлен / тревога и т.д.) при запросе из АРМ Мониторинг системы «Лавина».

4.2 Работа прибора в составе интегрированной системы безопасности «Лавина»

• При подаче питания прибор предпринимает попытку связаться с ПЦН системы «Лавина» по выбранному основному каналу связи с передачей извещения «старт прибора». После успешной регистрации на ПЦН «Лавина» прибор передаёт своё текущее состояние. В последующем будет передаваться любое изменение состояния: снятие/постановка зон, разделов (с указанием кнопки или номера ключа), состояния взятых на охрану зон, аккумулятора и сети.

• Прибор будет пытаться передать текущее извещение до тех пор, пока не получит квитанцию от ПЦН «Лавина» или пока не будет снято всё питание.

• С установленным периодом (4 часа по умолчанию) прибор передаёт извещение «прибор работает».

• При снятии питания с прибора буфер извещений очищается, прибор запоминает своё состояние и восстанавливает его при появлении питающего напряжения, с последующей передачей извещений о текущем состоянии на ПЦН «Лавина».

• Прибор не формирует извещения на ПЦН «Лавина» при многократных постановках/снятии зон в течение интервала 0,5 секунд и нарушения питающей сети до 5 секунд.

• Если в процессе работы прибор получил ответ от ПЦН «Лавина» «не обслуживается», прибор переходит в режим автономной работы и передаёт на ПЦН «Лавина» только извещения «постановка».

• Находясь в автономном режиме работы, и получив на текущее извещение «постановка» положительный ответ от ПЦН «Лавина», прибор передаёт на ПЦН информацию о своём текущем состоянии и в дальнейшем обо всех возникающих событиях.

4.3 Технические характеристики

Таблица 2 – Технические характеристики

Параметр	Значение	
Информационная ёмкость (кол-во шлейфов сигнализации)	3 / 5 / 8 / 12	
Информативность (кол-во основных извещений на ПЦН)	27	
Ёмкость буфера извещений (кол-во событий) *	40	
Ёмкость памяти кодов идентификаторов (proximity-карт**/цифровых кодов/брелоков/ключей ТМ)	64 шт.	
Время доставки тревожных сообщений при дозвоне с первой попытки	15-30 с	
Напряжение на входе ШС при номинальном сопротивлении шлейфа (7,5 кОм)	19,5 ± 0,5 В	
Суммарная токовая нагрузка в ШС в дежурном режиме, не более	1,5 мА	
Напряжение/ток выходов реле ПЦН1, ПЦН2, ПЦН4, до	100 В / 150 мА	
Напряжение/ток выхода реле ПЦН3, до	~ 250 В / 3 А	
Максимально допустимый общий ток потребления по выходу «+12В»	1,5 А	
Ток потребления по выходу «+12В» для питания извещателей, не более	400 мА	
Ток потребления по выходу «ОПВ» (оповещение), не более	1 А	
Ток потребления по вых.«ЛМП» для питания внешнего светового оповещателя 12 В (при наличии подключенного, заряженного аккумулятора), не более	200 мА	
Ток потребления по вых.«СИР» для питания внешнего звукового оповещателя 12 В (при наличии подключенного, заряженного аккумулятора), не более	300 мА	
Регистрируются нарушения пож./охр. шлейфа длительностью, не более	350 мс	
Не регистрируются нарушения пож./охр. шлейфа длительностью, менее	200 мс	
Напряжение питания сети (переменный ток 50 Гц)	187 ... 242 В	
Мощность, потребляемая от сети, не более	15 ВА	
Напряжение питания от аккумуляторной батареи	11,8 ... 14,0 В	
Номинальная ёмкость встроенного резервного аккумулятора	7 или 4,5 А·ч	
Ток потребления от аккумулятора в дежурном режиме (при отсутствии внешних потребителей), не более ***	Гранит-3	50 мА
	Гранит-5	65 мА
	Гранит-8	75 мА
	Гранит-12	100 мА
Ток потребления от аккумулятора в режиме «Пуск», «Пожар», «Тревога», не более ***	Гранит-3	70 мА
	Гранит-5	85 мА
	Гранит-8	95 мА
	Гранит-12	120 мА

Параметр	Значение
Масса без аккумулятора, не более	700 г
Габаритные размеры корпуса прибора, не более	250×210×80 мм
Степень защиты оболочкой (при эксплуатации прибора закреплённого на ровной поверхности)	IP40
Средняя наработка на отказ прибора в режиме охраны или режиме снят с охраны, не менее	40000 ч
Вероятность эффективного срабатывания прибора	0,97
Срок службы, не менее	10 лет
Условия эксплуатации	
Диапазон рабочих температур	минус 30...+50 °С
Относительная влажность воздуха при +40 °С, не более	93 %

* – максимальное количество событий в памяти прибора.

** – *технические характеристики используемых Proximity-карт:*

Формат: EM-Marin, частота: 125 кГц, длина кодовой посылки: 64 бита, скорость передачи: 2 КБод.

Модуляция: амплитудная, код: Манчестер.

*** – при передаче данных по GSM-каналу ток может кратковременно возрастать.

4.3.1 Параметры ШС

Прибор обеспечивает режим охраны при следующих параметрах шлейфов сигнализации:

- максимальное сопротивление проводов охранного шлейфа без учета оконечного резистора не более 470 Ом, сопротивление утечки между проводами не менее 20 кОм;
- максимальное сопротивление проводов пожарного шлейфа без учета оконечного резистора не более 220 Ом, сопротивление утечки между проводами не менее 50 кОм;
- сопротивление оконечного резистора 7,5 кОм;

При нарушении любого из контролируемых шлейфов сигнализации прибор переходит в режим тревоги.

Контроль состояния шлейфа сигнализации и формирование извещений разного типа производится по величине его сопротивления – см. табл.3.



Таблица 3 – Зависимость состояния ШС от сопротивления цепи

Состояние	Условие для формирования извещения	Сопротивление ШС
«Норма»	Общее сопротивление шлейфа сигнализации, линии УДП	(4...8) кОм
«Тревога»	При срабатывании охранного извещателя в охранном ШС (общее сопротивление ШС)	<2,6 кОм или >9 кОм
«Пожар1»	При срабатывании одного извещателя в пожарном ШС (общее сопротивление ШС)	(1,8...2,6) кОм или (9...10,6) кОм
«Пожар2»	При срабатывании двух извещателей в пожарном ШС (общее сопротивление ШС)	(0,4...1,3) кОм или (11,1...14) кОм
«Пуск УДП»	При срабатывании в линии УДП (общее сопротивление ШС)	(0,4...2,6) кОм
«Неисправность ШП», «Неисправность линии УДП»	При коротком замыкании или обрыве пожарного ШС, линии УДП (общее сопротивление ШС)	<0,25 кОм или >19кОм

4.3.2 Назначение перемычек

Соответствие настройки и положения перемычек **J5, J8, J9, J10, J11** определяется по табл.4., **J1, J2, J3** – по табл.5.

Таблица 4 – Соответствие настройки и положения перемычек J5, J8, J9, J10, J11

Перемычка	Назначение/настройка	
	 Замкнута	 Разомкнута
J5	Линия ПЦН замыкается при постановке на охрану хотя бы одного ШС относящегося к данному ПЦН	Линия ПЦН замыкается при постановке на охрану всех ШС относящихся к данному ПЦН







Переключатель	Назначение/настройка	
	 Замкнута	 Разомкнута
J8	Включен контроль соединительных линий ЛМП, СИР, ОПВ и УДП	Контроль соединительных линий ЛМП, СИР, ОПВ и УДП выключен
J9	Включен встроенный звуковой сигнализатор	Выключен встроенный звуковой сигнализатор
J10	Дежурный режим При замыкании - перезапуск	Переход в режим сброса настроек и установок/стирания пароля блокировки (п.5.1 и 7)
J11	Переход в режим обновления прошивки (п.9)	Дежурный режим

Таблица 5 – Режимы прибора в зависимости от положения переключателей J1, J2 и J3

Режим	Положение переключателей	Режим	Положение переключателей
Рабочий режим	 J3 J2 J1	Установка пароля на блокировку/разблокировку клавиатуры (п.7.1)	 J3 J2 J1
Сброс настроек на настройки по умолчанию (см. п.5.1)	 J3 J2 J1	Стирание пароля на блокировку/разблокировку клавиатуры (п.7.3)	 J3 J2 J1

4.3.3 Режимы работы реле ПЦН и выхода ОПВ

Извещения «Норма», «Пуск», «Пожар2», «Пожар1», «Тревога», «Неисправность», «Вскрытие», а так же «Взят на охрану» и «Снят с охраны» могут передаваться на внешние устройства размыканием/замыканием (в зависимости от настроек) контактов реле ПЦН.

✓ Режимы работы реле ПЦН1 и ПЦН2

Для каждого ШС можно задать номер реле ПЦН (1 или 2), на которое будут выводиться извещения «Тревога», «Пожар1» и «Пожар2».

• Режим «Замкнут, если все в норме»

- **J5 – разомкнута** - контакты реле ПЦН замкнуты, если все относящиеся к данному ПЦН ШС поставлены на охрану и в норме (отсутствуют тревоги). Если хотя бы один ШС нарушен или снят с охраны – контакты реле размыкаются.
- **J5 – замкнута** - контакты реле ПЦН замкнуты, если хотя бы один относящийся к данному ПЦН ШС поставлен на охрану и в норме (отсутствует тревога). Если ШС нарушен или сняты с охраны все ШС – контакты реле размыкаются.

- Режим «**Разомкнут, если хотя бы одна в тревоге**» (при любом состоянии J5) - контакты реле ПЦН замкнуты, если относящиеся к данному ПЦН поставленные на охрану ШС в норме или сняты с охраны. Контакты реле ПЦН размыкаются в случае, если любой из поставленных на охрану ШС, относящихся к данному ПЦН нарушен.

✓ Режимы работы реле ПЦН3

- «**Всегда разомкнут**» - при любых событиях контакты реле ПЦН3 не переключаются;
- «**Замкнут при пожаре**» - извещения «Пожар1», «Пожар2», «Пуск» передаются замкнутым состоянием контактов реле ПЦН3 (НР и ПР);
- «**Замкнут при взятии**» - извещение «Взят на охрану» передается замкнутым состоянием контактов реле ПЦН3 (НР и ПР) при постановке прибора на охрану (все ШС поставлены на охрану). При снятии прибора с охраны (хотя бы один ШС снят) контакты НР и ПР ПЦН3 размыкаются.

Так же предусмотрено **удалённое управление** реле ПЦН1, ПЦН2, ПЦН3 с пульта централизованного наблюдения.

✓ **Выход ОПВ** включается в режимах «Пожар1», «Пожар2», «Пуск».

✓ Режимы работы реле ПЦН4

- При отсутствии неисправностей контакты реле ПЦН4 – замкнуты.
- Контакты реле ПЦН4 разомкнуты:

- при наличии любой неисправности в приборе (неисправность соединительных линий оповещения, неисправность ШП, неисправность выходов питания 12 В, отсутствие основного* или резервного питания и др.);
- при вскрытии корпуса (сработал тампер).

* - Выдача на ПЦН4 отсутствия 220 В может быть отключена при программировании (при этом отключается и звуковая индикация отсутствия 220 В встроенным сигнализатором прибора).

4.3.4 Выходы и входы прибора. Контроль линий

Для контроля линий оповещения и «УДП» используются оконечные резисторы номиналом 7,5 кОм, которые подключаются к клеммам «ЛМП»-«+12В», «СИР»-«+12В», «ОПВ»-«+12В», «УДП»-«ОБЩ» (см. схему внешних соединений) и монтируются в конце линий. Эти линии в выключенном состоянии контролируются на обрыв и короткое замыкание постоянно, а во включенном состоянии периодически, с интервалом не более 100 секунд. При обнаружении неисправности включаются индикаторы «ЛИНИЯ ТМ/ЛМП», «ЛИНИЯ СИРЕНЫ», «ЛИНИЯ ОПВ», «ЛИНИЯ УДП» соответственно.

Контроль линий производится только в том случае, если замкнута перемычка J8 на плате контроллера (табл.4).

Внимание! Включенный контроль линий приводит к кратковременному отключению (на ~ 1 секунду) включенных выходов с периодом контроля.

Внимание! Даже если вы не используете выходы ЛМП, СИР, ОПВ, УДП для корректной работы прибора необходимо установить резисторы 7,5 кОм, указанные на схеме внешних соединений, или разомкнуть перемычку J8.

Прибор имеет выход **+12 В** (две клеммы «+12В» на плате контроллера и клемма «+12В» на плате источника питания) для питания извещателей и/или оповещателей.

Прибор имеет защиту от короткого замыкания внешних цепей выхода +12 В, «ЛМП», «СИР», «ОПВ». В случае короткого замыкания этих линий прибор снимает напряжение 12 В (срабатывает защита) и в дальнейшем пробует вновь его включить с интервалом в 3 секунды. При этом прибор индицирует неисправность.

После устранения причин короткого замыкания, выходы включаются, индикация неисправности сбрасывается.

Для обнаружения несанкционированного вскрытия корпуса в приборе предусмотрен выключатель **тампер**, при срабатывании которого, на реле ПЦН4 выдаётся извещение «Вскрытие» (контакты реле размыкаются).

4.4 Тактики работы шлейфов сигнализации

4.4.1 Охранные ШС

Охранные ШС могут работать по одной из следующих тактик:

- **«Закрытая дверь»** – при постановке на охрану ШС сразу же отправляется извещение на пульт оператору. В течение времени задержки постановки на охрану (3с; 30с; 60с; 90с) состояние ШС не контролируется (при нарушении ШС не формируется сигнал «Тревога»). По истечении времени задержки ШС переходит в режим охраны, и если ШС нарушен, то формируется сигнал «Тревога».

- **«Открытая дверь»** – при постановке на охрану ШС сразу же отправляется извещение на пульт оператору. Режим охраны включается после восстановления ШС в состояние «Норма». Только после этого при нарушении ШС формируется сигнал «Тревога».

- Постановка на охрану ШС1 индицируется встроенным звуковым сигнализатором:

- в тактике «Закрытая дверь» - в течение времени задержки постановки (если установлена);
- в тактике «Открытая дверь» - если нарушен ШС1 (до восстановления ШС1 в норму).

- Для охранных ШС предусмотрена функция **автовозврат в режим охраны**. При установке данной функции, если через 3 минуты после нарушения ШС восстановился, происходит возврат ШС в режим охраны. При этом линия ПЦН восстанавливается, а индикаторы прибора (световые и звуковой) и внешние световые оповещатели остаются в режиме тревоги. При повторных нарушениях ШС формируется укороченный (10 секунд) звуковой сигнал и линия ПЦН размыкается.

- В настройках каждого охранного ШС может быть установлена опция **«Задержка сирены при нарушении охранного ШС»**. При установке данной опции, если после нарушения, в течение 15-ти секунд ШС будет снят с охраны, то звуковой индикации сирены будет. На ПЦН будет отправлено извещение «Тревога».

- Если при установленной опции «Задержка сирены при нарушении охранного ШС», будет установлена опция **«Задержка извещения по задержке сирены»** и, после нарушения, в течение 15-ти секунд ШС будет снят с охраны, то, кроме отсутствия звуковой индикации сирены, извещение «Тревога», так же не будет передаваться на ПЦН.

- С помощью ПО может быть установлена функция **«Тихая тревога»**. При установке данной функции, при тревоге не включается сирена, встроенный звуковой сигнализатор прибора и не мигает лампа. Срабатывание ШС отображается только светодиодными индикаторами прибора, выдача сигнала «Тревога» происходит в линию ПЦН1 или ПЦН2 (в зависимости от настроек, по умолчанию – ПЦН2). На ПЦН будет отправлено извещение «Тревога».

- Сигнал тревоги на выходе прибора фиксируется и может быть снят переводом прибора из режима охраны в режим снят с охраны. Тревога по круглосуточным ШС может быть снята при перепостановке прибора.

4.4.2 Пожарные ШС

Пожарные ШС могут работать по одной из следующих тактик:

- **«2ИП»** – при срабатывании в ШС одного пожарного извещателя прибор переходит в режим «Пожар1», при срабатывании двух и более пожарных извещателей в ШС прибор переходит в режим «Пожар2».

- **«РЗ»** («разведка») – при срабатывании в ШС одного пожарного извещателя происходит сброс состояния пожарных извещателей шлейфа, питающихся от ШС, который обеспечивается снятием напряжения со шлейфа на 3 секунды. Если в течение 30-ти секунд не будет определено повторного срабатывания, то прибор перейдет в режим «Норма», если будет определено повторное срабатывание пожарного извещателя в шлейфе, то - в режим «Пожар1». При срабатывании двух пожарных извещателей в ШС прибор перейдет в режим «Пожар2».

- Пожарные ШС переходят в режим охраны через 4 секунды после постановки.

- В пожарных тактиках прибор обеспечивает выдачу сигнала тревоги на звуковой оповещатель после нарушения ШС без задержки.

- При постановке пожарного ШС на охрану предусмотрен сброс сработавших пожарных извещателей, питающихся от ШС, который обеспечивается снятием питания со шлейфов на 3 секунды.

4.4.3 Постановка на охрану и снятие с охраны. Перепостановка. Круглосуточные ШС

- Постановка на охрану и снятие с охраны любого ШС в отдельности выполняется:

- ключом охраны (постановка/снятие группы ШС в которую входит необходимый ШС).
- кнопкой ШС («1»...«12») на панели индикации и управления прибора (опционально, с помощью ПО можно запретить снятие с охраны).

- С помощью ключей охраны можно осуществлять групповую постановку на охрану/снятие с охраны ШС – постановку/снятие разделов (раздел – группа ШС).

- Управление разделами можно также осуществлять удаленно с ПЦН.

Особенности постановки/снятия ключом

При постановке/снятии ключом раздела, в котором часть ШС «снята с охраны», а часть – «поставлена на охрану», происходит постановка или снятие ШС в зависимости от предыдущего состояния раздела. **При постановке на охрану**, если ранее раздел был снят с охраны, то снятые с охраны ШС раздела будут поставлены на охрану, а ШС стоящие на охране не поменяют своего состояния – т.е. весь раздел будет поставлен на охрану. И наоборот, **при снятии с охраны**, если последнее событие – раздел поставлен на охрану, то поставленные на охрану ШС раздела будут сняты и в результате весь раздел будет снят с охраны.

- Постановка на охрану и снятие с охраны ключом раздела подтверждается сигналом внешнего звукового оповещателя (сирены) (опционально, по умолчанию опция отключена) – см. табл.6.

• **Круглосуточные*** ШС ключом с охраны не снимаются. Возможна перепостановка ключом при восстановлении состояния «Норма» после срабатывания.

• При снятии с охраны ключом, раздела в котором находятся и круглосуточные и некруглосуточные ШС – круглосуточные не меняют своего состояния, а некруглосуточные ШС раздела снимаются.

• При помощи кнопки «СБРОС» на панели индикации и управления прибора, возможна перепостановка всех круглосуточных и поставленных на охрану некруглосуточных ШС.

* - Примечание. Функцию «Круглосуточность» можно установить при помощи ПО. По умолчанию все ШС – некруглосуточные.

4.5 Ключи тревоги и контроля наряда

Кроме ключей охраны, при конфигурировании, можно задать идентификатору атрибуты:

• **«Ключ тревоги»**. При управлении данным ключом происходит выдача извещения «Вызов наряда» на ПЦН. Сигнал на световой индикатор, звуковой сигнализатор прибора и сирену не выдаётся.

• **«Ключ контроля наряда»**. При управлении данным ключом на ПЦН отправляется извещение «Контроль наряда» - сообщение о прибытии наряда на объект.

4.6 Особенности питания прибора

Питание прибора должно осуществляться:

• или от сети 220 В с обязательным использованием встроенного аккумулятора;

• или от внешнего источника вторичного электропитания резервированного 12 В (РИП). В РИП, так же, обязательно должен быть установлен аккумулятор.

Для подключения РИП предназначен клеммник «РИП» (X1) на плате контроллера (рис.1). Входные клеммы «+» и «-» предназначены для подключения напряжения 12 В, вход «СТ» (состояние) – для подключения выхода «Неисправность» РИП, см. схему подключения (рис.Б5). Наличие +12 В на входе «СТ» воспринимается прибором как состояние «норма РИП».

Особенности работы РИП – см. руководство по эксплуатации на РИП.

Особенности питания от сети 220 В и АБ

При питании прибора от сети осуществляется подзарядка аккумулятора, в буферном режиме, напряжением $13,8 \pm 0,2$ В. Перед установкой аккумулятора убедитесь, что он полностью заряжен. **Внимание! Прибор не является зарядным устройством.**

Прибор имеет защиту от К.З. в цепи аккумулятора, а также от его переполюсовки.

Работа прибора при отключении сетевого питания

При отключении сетевого питания 220 В прибор переходит на работу от резервного источника питания – встроенной аккумуляторной батареи.

Прибор обеспечивает защиту от глубокого разряда встроенной аккумуляторной батареи: при понижении питающего напряжения до $10,5 \pm 0,4$ В, прибор переходит в «спящий» режим. Это приводит к минимальному потреблению тока ~1,5 мА и предотвращает глубокий разряд аккумулятора в течение нескольких суток. Выход из этого режима произойдет автоматически при появлении напряжения сети.

Внимание! При длительном (более суток) отключении прибора от сети 220 В, для предотвращения глубокого разряда аккумулятора, целесообразно отключить аккумулятор, сняв клемму с контакта «+».

4.7 Звуковая и световая индикация

В приборе предусмотрена **звуковая индикация** внешним звуковым оповещателем **сиреной** (выход ОК «СИР») в зависимости от состояния прибора – см. табл.6.

Таблица 6 – Индикация внешнего звукового оповещателя (сирена)

Режим, состояние прибора, событие	Индикация
«Пуск»	Прерывистый звуковой сигнал* с переменным периодом
«Пожар2»	Прерывистый звуковой сигнал* с периодом 1 с

Режим, состояние прибора, событие	Индикация
«Пожар1»	Прерывистый звуковой сигнал* с периодом 2 с
«Тревога»	Непрерывный звуковой сигнал**
«Неисправность ШП»	Прерывистый звуковой сигнал** с периодом 4 с
Повторное нарушение ШС с автовозвратом	Непрерывный звуковой сигнал 10 секунд (если задан автовозврат)
Попытка снятия прибора с охраны незапрограммированным ключом	Один короткий звуковой сигнал ***
Постановка на охрану ключом ***	Один короткий звуковой сигнал
Снятие с охраны ключом ***	Два коротких звуковых сигнала
Подтверждение в режимах программирования	Один короткий звуковой сигнал

* - длительность звукового сигнала при пуске и пожаре не ограничена (опционально);

** - длительность звукового сигнала при тревоге и неисправности составляет 3 минуты;

*** - если включена опция «подтверждение звуком».

В приборе имеется встроенный **звуковой сигнализатор BQ1** для звуковой индикации любых событий (различные тонально-модулированные сигналы), за исключением события «Вскрытие» (сработка тампера) и, опционально, «Нет 220В» (см. п.4.3.3). Звуковые сигналы встроенного звукового сигнализатора отключаются кратковременным нажатием на кнопку «ЗВУК ОТКЛ./ТЕСТ» на панели прибора (до появления новых событий в приборе), при этом включается желтый индикатор «ЗВУК ОТКЛ./ТЕСТ». Отменить отключение звука встроенного сигнализатора можно кнопкой «СБРОС».

Для отключения функционирования звукового сигнализатора необходимо разомкнуть переключку J9 (см. рис.1 и табл.4).

В приборе предусмотрена **световая индикация** внешним световым оповещателем: **лампой** (выход ОК «ЛМП») в зависимости от состояния прибора – см. табл.7.

Таблица 7 – Индикация внешнего светового оповещателя (лампа)

Режим, состояние прибора, событие	Индикация
Хотя бы один ШС снят с охраны	Нет светового сигнала
Все ШС поставлены на охрану	Светится непрерывно
«Пуск», «Пожар2», «Пожар1», «Тревога», «Неисправность ШП»	Переключается с частотой 1 Гц
Постановка на охрану ключом	Одна вспышка
Снятие с охраны ключом	Две вспышки
Связь с ПЦН при постанове/снятии на охрану ШС	Редкие вспышки (если лампа не светится) Редкие погасания (если лампа светится)

Предусмотрена индикация наличия питания светодиодными индикаторами «Сеть» и «АБ» в соответствии с табл.8.

Таблица 8 – Индикация наличия питания

Состояние питания прибора	Индикатор «Сеть»	Индикатор «АБ»
Наличие питания 220 В, АБ подключена, заряжена	зелёный	зелёный
Наличие питания 220 В, АБ нет или разряжена	зелёный	погашен
Нет питания 220 В, АБ подключена, заряжена	погашен	зелёный
Нет питания 220 В, АБ разряжена	погашен	редко мигает зелёным *
Наличие питания от внешнего РИП	погашен	зелёный
Наличие питания от внешнего РИП, неисправность РИП **	погашен	мигает зелёным

* - прибор в «спящем» режиме (п.4.4);

** - неисправность РИП – отсутствие 220 В на РИП, отсутствие или разряд АБ РИП и др.

Предусмотрена индикация состояния ШС индикаторами «1»...«12» (в зависимости от исполнения прибора), «Тревога», «Пожар» и «Отключение» в соответствии с табл.9.

Таблица 9 – Индикация состояния ШС

Режим, тактика	Состояние ШС	Состояние индикатора ШС	Состояние индикатора «Тревога»	Состояние индикатора «Пожар»	①
«Снят с охраны» пожарный ШС	Не анализируется	жёлтый	–	выключен	жёлтый

Режим, тактика	Состояние ШС	Состояние индикатора ШС	Состояние индикатора «Тревога»	Состояние индикатора «Пожар»	ⓘ	
«Снят с охраны» охранный ШС	Не анализируется	выключен	выключен	–	–	
«Поставлен на охрану»	«Закрытая дверь» (режим постановки)	Охранный ШС в норме (задержка постановки)	мигает зеленым	выключен	–	–
	«Открытая дверь» (режим постановки)	Охранный ШС нарушен (задержка постановки)	мигает красным/зеленым	выключен	–	–
	«Охрана»	Охранный ШС нарушен	мигает красным/зеленым	выключен	–	–
	«Охрана»	Охранный или пожарный ШС в норме	зеленый	выключен	выключен	выкл.*
	«Тревога»	Нарушение в охранным ШС	мигает зеленым	мигает красным	–	–
	«Охрана после автовозврата»	ИО поставлен на охрану автовозвратом после тревоги	мигает зеленым	мигает красным	–	–
	«РЗ» (разведка)	Сработал ИП в пожарном ШС	мигает красным 1 раз в 2 сек.	–	выключен	выкл.*
	«Пожар1»	Сработал ИП в пожарном ШС	мигает красным 2 раза в 1 сек.	–	мигает красным	выкл.*
	«Пожар2»	Сработало 2 ИП в пожарном ШС	красный	–	красный	выкл.*
«Неисправность ШП»	Обрыв или К.З. в пожарном ШС	мигает желтым	–	выключен	выкл.*	

* - индикатор «Отключение» погашен, только если все пожарные ШС поставлены на охрану;

Индикаторы ШС «1» и «2» используются также в режимах программирования прибора.

Предусмотрена индикация любой неисправности в приборе – индикатор «ОБЩАЯ» «НЕИСПРАВНОСТЬ» и дополнительная индикация неисправности контролируемых соединительных линий – см. табл.10.

Таблица 10 – Индикация неисправностей

Вид неисправности	Индикатор «НЕИСПРАВНОСТЬ»				
	«ОБЩАЯ»	«ЛИНИЯ ТМ / ЛМП»	«ЛИНИЯ СИРЕНЬ»	«ЛИНИЯ ОПВ»	«ЛИНИЯ УДП»
Любая неисправность * прибора	желтый	-	-	-	-
КЗ или обрыв СЛ выхода ЛМП	желтый	желтый	**	**	-
КЗ или обрыв СЛ выхода СИР	желтый	**	желтый	**	-
КЗ или обрыв СЛ выхода ОПВ	желтый	**	**	желтый	-
КЗ или обрыв СЛ входа УДП	желтый	**	**	**	желтый

* - неисправность питания, ШС (пожарного, поставленного на охрану), соединительных линий выходов «ЛМП», «СИР», «ОПВ», выходов +12В, линии УДП (за исключением вскрытия корпуса);

** - при К.З. выходов «+12В» или К.З. включённого выхода «ЛМП», «СИР», «ОПВ» светятся одновременно все индикаторы неисправностей (за исключением «ЛИНИЯ УДП») – сработала защита;

Светодиоды контроля линий индицируют, только если замкнута J8.

Индикация неисправностей сбрасывается автоматически после устранения неисправности.

Таблица 11 – Индикация светодиода «БЛОК»

Режим	Индикатор «БЛОК»
Включена блокировка клавиатуры	мигает желтым
Выключена блокировка клавиатуры	выключен

Проверка работоспособности светодиодных индикаторов и встроенного звукового сигнализатора прибора (тестирование) производится нажатием кнопки «ЗВУК ОТКЛ./ТЕСТ» (только при отсутствии нарушенных ШС). Тестирование происходит в течение 10-ти секунд, после этого прибор автоматически переходит в исходное, до тестирования, состояние.

4.8 Управление оповещением

В приборе предусмотрены выходы и органы управления оповещением при пожаре.

Запуск оповещения (**переход в режим «Пуск»**) осуществляется:

- **автоматически** (при определении событий «Пожар1» и «Пожар2» в пожарном ШС);
- **вручную** с панели индикации и управления прибора (кнопка «ПУСК»);
- **дистанционно**, с помощью устройства дистанционного пуска (УДП).

Переход в режим «Пуск» индицируется на приборе красным свечением индикатора «ПУСК» и звуковой индикацией встроенного сигнализатора.

В режиме «Пуск»:

- включается выход «ОПВ»;
- включается сирена (выход «СИР») – см. табл.6;
- мигает 1 Гц лампа (выход «ЛМП») – см. табл.7;
- замыкается реле ПЦНЗ (контакты НР и ПР).

Переход в режим «Стоп» (остановка оповещения о пожаре) осуществляется кнопкой «СТОП» с панели индикации и управления прибора и индицируется на приборе жёлтым свечением индикатора «СТОП» (индикатор «ПУСК» - отключен, встроенный звук - отключен).

В режиме «Стоп» выключается сирена и отключается выход «ОПВ». Выход лампы и реле ПЦНЗ состояния не меняют.

Нажатие на кнопку «ПУСК» продолжит оповещение.

Отменить режимы «Пуск» и «Стоп» можно кнопкой «СБРОС» с панели индикации и управления прибора. При этом все не снятые с охраны ШС перепоставятся, а все выходы перейдут в исходное состояние.

5 ПОРЯДОК НАСТРОЙКИ

5.1 Сброс конфигурации прибора на настройки по умолчанию




Если прибор ранее использовался в другой системе, то перед программированием необходимо произвести сброс его настроек. Для этого в приборе предусмотрена процедура сброса имеющихся настроек на настройки по умолчанию.

Внимание! При сбросе настроек, ключи, записанные в прибор, не удаляются. Телефонные номера, записанные в коммуникатор, удаляются только при замкнутой перемычке J1 на плате коммуникатора.

Прибор поставляется предприятием-изготовителем в следующей конфигурации:



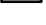
- все ШС – охранные, некруглосуточные, находятся в разделе №1;
- автовозврат – отключен;
- тактики ШС – «Закрытая дверь», без задержки постановки на охрану;
- «тихая тревога» – нет, задержка включения sireны – нет, вызов наряда – нет;
- тревога выдаётся – на ПЦН2;
- режимы работы ПЦН1 и ПЦН2 – «замкнут, если все в норме»;
- режим работы ПЦНЗ/ОПВ – «замкнут при пожаре», Пуск – по Пожар1;
- ограничение звучания sireны при Пожар2 – нет;
- Пожар1 выводится на ПЦН;
- подтверждение звуком sireны постановки/снятия ключом – нет;
- интервал тестовых сообщений – 4 часа;
- извещение об отсутствии 220 В на ПЦН4 – да;
- если прибор снят с охраны – тестовые извещения не отправляются;
- зарегистрированных ключей – нет.

Для сброса конфигурации прибора на настройки по умолчанию: отключите питание 220 В*, снимите крышку прибора, АБ не отключайте.

- | | | |
|--|----|---|
|  | J3 | На плате контроллера установите перемычку J1 в положение «замкнуто», |
|  | J2 | J2 и J3 – в положение «разомкнуто». Тампер должен быть отжат. На плате ком- |
|  | J1 | муникатора замкните перемычку J1**. Затем разомкните перемычку J10. |

Светодиод «1» начнет мигать красным светом, показывая, что прибор перешел в режим сброса настроек. Нажмите кнопку «СБРОС». Успешный сброс настроек подтверждается звуковым сигналом, и постоянным свечением светодиода «1» красным светом.

Замкните перемычку J10.

- | | | |
|--|----|--|
|  | J3 | Установите перемычки J2 и J3 на плате контроллера в положение «замкнуто». |
|  | J2 | Замкните перемычку J1 на плате коммуникатора. Нажмите на кнопку SB2. В приборе будут установлены настройки по умолчанию (за исключением удаления ключей). Телефонные номера стёрты **. |
|  | J1 | |

Внимание! Удаления пароля блокировки кнопок прибора при сбросе настроек не происходит. В приборе предусмотрена отдельная процедура стирания пароля – подробнее см. п.7.3.

* - **Внимание!** Питание 220В необходимо отключать только в целях обеспечения электробезопасности при открытой крышке прибора (функционально, для проведения сброса настроек, отключение 220 В не требуется).

** - **Внимание!** Можно проводить сброс настроек прибора, без сброса настроек коммуникатора – не замыкать перемычки J1 на плате коммуникатора. При этом все настройки коммуникатора сохраняются.

5.2 Программирование прибора

Внимание! Программирование прибора и коммуникатора в его составе может быть проведено, как до установки прибора на объект, так непосредственно и на объекте.

Для программирования прибора и коммуникатора в его составе не требуется переводить оборудование в специальный режим. Перевод прибора в режим программирования осуществляется по команде от программного обеспечения.

Записывать и считывать конфигурацию в приборе возможно как по частям, так всю сразу. Конфигурация прибора поделена на следующие части:

- Основные настройки прибора, настройки ШС;
- Настройки коммуникатора;
- Ключи прибора.

При программировании прибор не передает извещения событий.

Программировать прибор и коммуникатор в его составе **возможно двумя способами**:

- через разъем USB, подключив прибор к компьютеру;
- через каналы связи доставки извещений с ПЦН (удаленное программирование): по сети GSM в режиме CSD («передача данных») и/или GPRS.

Для программирования прибора используется ПО:

- АРМ администратора системы «Лавина» – позволяет программировать через USB и удаленно;
 - АРМ инженера системы «Лавина» – позволяет программировать только через USB;
- Подробно описание и работа ПО АРМ администратора и АРМ инженера системы «Лавина» описаны в документах: «АРМ администратора. Руководство пользователя» и «АРМ инженера. Руководство пользователя» (руководства поставляются в электронном виде).

Внимание! Для использования ПО АРМ инженера необходимо предварительно для него экспортировать базу данных АРМ администратора.

Программирование через USB.

Рассмотрим **один из вариантов** программирования: программирование на ПЦН через USB в ПО АРМ администратора системы «Лавина». Прибор: Гранит-12Л. Настройки прибора – по умолчанию.

Снимите крышку прибора, перемычка J1 на плате коммуникатора должна быть разомкнута. Подключите прибор к компьютеру microUSB-кабелем (приобретается дополнительно). Включите прибор, дождитесь регистрации SIM карты в сети GSM.

Запустите на компьютере модуль АРМ администратора системы «Лавина». Выберите вкладку «Приборы» и нажмите «Добавить». В открывшемся окне «Добавление прибора» выберите тип прибора: «Гранит-12 с USB», конфигурация прибора: «Л пультовой», выберите объект размещения и нажмите «Далее». Откроется окно «Удаленное программирование». В открывшемся окне во вкладке «Канал отправки команд» выберите «USB», «Программируемые компо-

ненты): «Основные настройки», «Коммуникатор №1» и нажмите **«Считать конфигурацию»**. Через некоторое время в окне появится надпись «Считывание конфигурации завершено!», далее нажмите «Закрыть».

Откроется окно с настройками прибора: «Прибор №... Гранит-12 с USB» (настройки по умолчанию – табл.9). Введите **необходимые настройки**, «OK», прибор добавится в блоке «Приборы». Кликните правой кнопкой по названию прибора, выберите «Запрограммировать». В открывшемся окне выберите во вкладке «Канал отправки команд»: «USB», «Программируемые компоненты»: «Основные настройки» и нажмите **«Запрограммировать»**. Через некоторое время в окне появится надпись «Прибор успешно запрограммирован!», все индикаторы на приборе одновременно мигнут красным светом – нажмите «Закрыть».

Далее необходимо ввести необходимые **настройки коммуникатора** и запрограммировать его в составе прибора. Откройте вкладку добавленного прибора и вкладку «модемы». При считывании конфигурации прибора добавился модем: «001 GT (УК) v.4». Кликните правой кнопкой по названию модема, нажмите «Редактировать», откроется окно настроек модема «МОДЕМ GT (УК) №1», произведите необходимые настройки (номера SIM карт коммуникатора, время переключения на резервный канал, использование GPRS-соединения и т.д., выберите номера дозвона – «Каналы концентраторов», подробнее – см. п.6), «OK». Кликните правой кнопкой по названию прибора, выберите «Запрограммировать». В открывшемся окне выберите во вкладке: «Канал отправки команд» - USB, «Программируемые компоненты»: «Основные настройки» и «Коммуникатор №1» далее нажмите **«Запрограммировать»**. Через некоторое время в окне появится надпись «Прибор успешно запрограммирован!» – нажмите «Закрыть».

Добавление ключей ТМ. Откройте вкладку добавленного прибора, в появившемся меню кликните правой кнопкой по вкладке «Ключи» - выберите «Добавить». Откроется окно «Ввод нового ключа». Коснитесь ключом порта ТМ универсального считывателя «Портал» var.1 комплекта программирования «ЛАВИНА ПЦН», откроется окно настроек ключа «Идентификатор №...», потом «КЛЮЧ №...». Введите необходимые настройки (тип ключа, владелец и т.д.) «OK». Ключ добавлен.

Если Вы коснулись незарегистрированным ключом порта ТМ прибора, то в окне «Ввод нового ключа» станет активной кнопка «Неизвестный ключ», нажмите её и если необходимо запишите этот ключ в конфигурацию.

Далее необходимо запрограммировать прибор с добавленными ключами. Кликните правой кнопкой по названию прибора, выберите «Запрограммировать». В открывшемся окне выберите во вкладке: «Канал отправки команд» - USB, «Программируемые компоненты»: «Основные настройки» и «Ключи», далее нажмите **«Запрограммировать»**. Через некоторое время в окне появится надпись «Прибор успешно запрограммирован!» – нажмите «Закрыть».

Прибор запрограммирован совместно с коммуникатором, ключи записаны - прибор готов к работе.

Для изменения каких-либо настроек необходимо кликнуть правой кнопкой по названию прибора, (зоны, ключа, модема и т.п.), нажать «Редактировать» и внести необходимые настройки.

Внимание! При любом изменении конфигурации прибора (коммуникатора, ключей и т.д.) необходимо перепрограммирование!

При программировании прибора на объекте (через разъем USB в АРМ инженера) если программируется прибор, который уже добавлен в базу данных, утилита программирования перед записью параметров в прибор потребует ввести пятизначную кодовую комбинацию: код аутентификации или «разрешение» на программирование (если это выбрано в настройках АРМ администратора: меню «Сервис», «Настройки», «Программирование приборов»). Этот код для каждого прибора можно получить или в АРМ Мониторинг, или АРМ администратора. Если будет введено правильное значение кода, то в АРМ Мониторинг поступит извещение «Санкционированное программирование», если введено неправильное значение (или не введено) – в АРМ Мониторинг поступит тревожное извещение «Несанкционированное программирование».

Если прибор был запрограммирован на объекте, то при поступлении на ПЦН от прибора извещения «Старт прибора», модуль связи может автоматически (в зависимости от настроек) запустить процедуру считывания конфигурации и записи ее в базу данных системы. Если после этого не требуется переноса данных о владельцах ключей, описания зон, разделов и т.п., то процедуру импорта данных из АРМ инженера можно не выполнять. Сведения о конфигурации

прибора в базе данных и конфигурация самого прибора будут синхронизированы автоматически. Если при программировании на объекте были изменены данные о владельцах ключей, описания зон, разделов и т.п., то *необходимо произвести импорт данных* из АРМ инженера в базу данных системы.

Удаленное программирование.

При удаленном программировании прибора и коммуникатора в окне «Удалённое программирование» во вкладке «Канал отправки команд» необходимо выбрать номера телефонов GSM объектового прибора и центрального модема (концентратора).

При удаленном программировании по GSM каналу необходимо учитывать, что канал ПЦН, через который программируется прибор, не принимает извещения, поступающие на пульт от других приборов во время сеанса связи с прибором. Сеанс связи при программировании, или считывании конфигурации, или считывании технического состояния прибора может длиться несколько минут. В связи с этим для обратного канала лучше использовать наименее занятый входящий канал пульта (по возможности лучше выделенный).

Исходя из вышеизложенного, можно выделить три способа ввода нового прибора в систему:

1. Программирование на ПЦН через USB в АРМ администратора.

На ПЦН в АРМ администратора добавляется новый прибор и конфигурируется. Прибор через USB разъем подключается к компьютеру и программируется. Далее прибор устанавливается на объекте, к нему подключаются каналы связи и прибор включается. ПЦН начинает получать извещения от прибора.

2. Удалённое программирование с ПЦН в АРМ администратора.

Прибор устанавливается на объекте, к нему подключаются каналы связи и прибор включается. Если прибор ранее использовался в другой системе, то проводится процедура сброса настроек. На ПЦН в АРМ администратора осуществляется удаленное программирование прибора. ПЦН начинает получать извещения от прибора.

3. Программирование на объекте через USB в АРМ инженера

Прибор устанавливается на объекте, к нему подключаются каналы связи и прибор включается. Прибор через USB разъем подключается к компьютеру и программируется с помощью АРМ инженера. Далее прибор первый раз дозванивается на ПЦН. Модуль связи автоматически считывает конфигурацию прибора и добавляет его в систему. ПЦН начинает получать извещения от прибора.

6 УНИВЕРСАЛЬНЫЙ КОММУНИКАТОР

Универсальный коммуникатор (далее – коммуникатор) предназначен для передачи извещений прибора на ПЦН по 2-м каналам связи: 1) GSM (с помощью установленного на плате GSM-модуля) в режиме передачи данных (CSD) и 2) GPRS (обязательное условие - на компьютере ПЦН должно быть установлено ПО «Лавина» с лицензией «Лавина-IP»).

На плате коммуникатора расположены: разъем X8 для подключения к плате контроллера, разъем XS7 для подключения антенны коммуникатора, разъемы (слоты) XS4 (SIM1) и XS5 (SIM2) для подключения SIM-карт, переключатель J1 и светодиодные индикаторы **GSM** и **MOD**.

Переключатель J1 предназначена для сброса настроек (см. п.5.1).

Остальные переключатели имеют технологическое назначение. **Внимание! Любые манипуляции с ними могут привести к выходу коммуникатора из строя!**

Коммуникатор поддерживает работу с двумя SIM картами. Возможно установка только одной SIM карты (в этом случае карта должна быть установлена в слот SIM1 - основной).

В случае использования коммуникатора с двумя SIM картами одновременно будет использоваться только один канал GSM (основной или резервный). Резервный будет использоваться, только в случае потери регистрации в сети GSM SIM картой основного канала. При восстановлении регистрации в сети GSM основной SIM карты коммуникатор переключится на неё.

Обратный канал управления работает только через основной канал связи - SIM1.

Назначение светодиодных индикаторов:

GSM – индицирует наличие регистрации GSM-модуля в сети GSM. Если GSM-модуль зарегистрирован в сети, то индикатор вспыхивает с периодом около 4 с. При отсутствии сети светодиод GSM вспыхивает с периодом около 1 с. Частое свечение этого светодиода может быть вызвано отсутствием SIM-карты или её неисправностью.

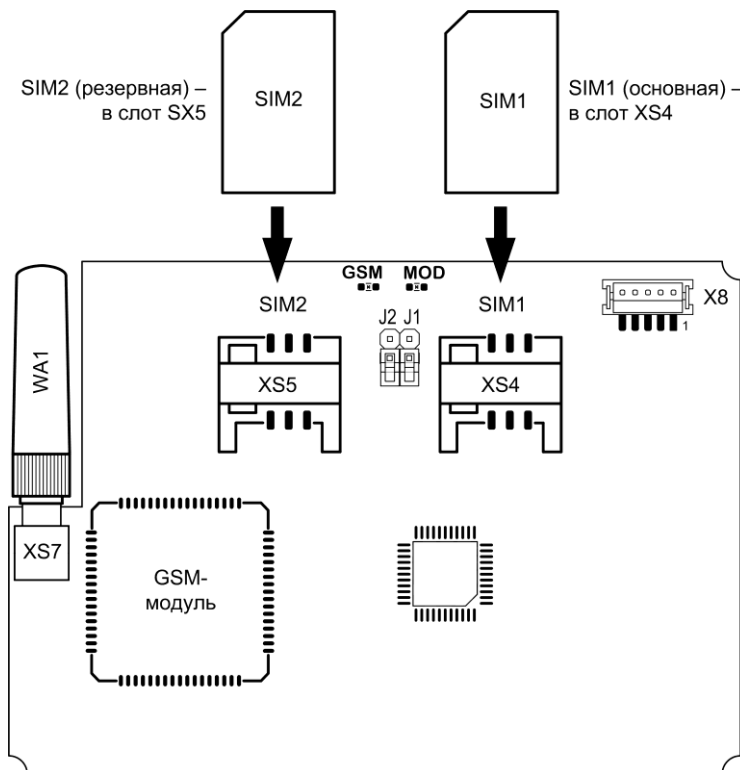


Рис.3 Внешний вид коммуникатора. Установка SIM карт в коммуникатор

MOD – индицирует состояние коммуникатора. При включении питания коммуникатор инициализирует GSM-модуль и активирует регистрацию в сети GSM, при этом светодиод временно вспыхивает с периодом 0,5 с в течение около 15-20 с. Далее коммуникатор завершает инициализацию (около 3 с), после чего светодиод погасает. Затем следует одна серия из нескольких вспышек с периодом 1 с. Количество вспышек определяется уровнем сигнала. Одна вспышка свидетельствует о плохом уровне сигнала. Рекомендуется добиваться хотя бы двух, а лучше трех или четырех вспышек, что будет соответствовать приемлемому уровню сигнала. Увеличение уровня сигнала может быть достигнуто применением более мощной антенны, а также поиском наиболее благоприятного места расположения прибора на объекте. В процессе работы светодиод мигает во время установления соединения с ПЦН, постоянно светится во время соединения и коротко вспыхивает при получении квитанции от центрального пульта. В дежурном режиме (когда нет извещений от прибора) светодиод вспыхивает с периодом 3 с.

Подключение SIM-карт

У оператора сотовой связи обязательно должна быть подключена услуга передачи данных по коммутируемым каналам (CSD) и/или GPRS. У разных операторов эта услуга может называться по-разному.

У оператора связи должны быть установлены следующие параметры:

AT+CBST=71,0,1 (9600bps (V.110 or X.31 flagstuffing), asynchronousmodem, nontransparent).

SIM-карты не должны быть заблокированы PIN-кодом и должны иметь положительный баланс. Необходимо отключить все уведомления о доставке SMS сообщений и услугу, уведомляющую о пропущенных звонках. SIM карты следует подключать при **выключенном питании** прибора (**сеть и аккумулятор**), контактами вниз к плате и срезом как показано на рис.3.

Коммуникатор программируется в составе прибора, при программировании необходимо указывать следующие параметры:

Таблица 10 – Программируемые параметры коммуникатора

Параметр	Описание
Наличие каналов GSM	Количество используемых каналов GSM. 1 или 2 (при использовании двух SIM-карт). Требуется перепрограммирование.
Номер телефона GSM	Собственный номер SIM карты №1 коммуникатора (основной) в десятизначном формате (например, 9139098941). Параметр является обязательным, но может редактироваться без перепрограммирования коммуникатора.
Номер телефона GSM (резервный)	Собственный номер SIM карты №2 коммуникатора (резервной) в десятизначном формате (например, 9139098942), при использовании двух SIM карт. При потере регистрации основной SIM карты извещения будут передаваться по резервной SIM карте. При удалении и при добавлении номера требуется перепрограммирование модема. При редактировании номера программирование коммуникатора не требуется.
Местонахождение модема	Используется для правильного формирования номера телефона абонента (куда надо звонить). Указывает место расположения Вашего прибора (Населенный пункт выбираем из справочника, если необходимого Вам города нет, то добавляем этот город в справочник самостоятельно). Требуется перепрограммирование.
Номер ключа шифрования	По умолчанию номер 1, при желании вы можете добавить необходимое Вам количество ключей шифрования (но не более 255) в соответствующем справочнике, данный параметр обеспечивает шифрование сообщений тем самым, исключая возможность перехвата сообщений. Требуется перепрограммирование.
Время переключения на резервный канал GSM	Время переключения на резервный канал GSM в случае неудачи попыток отправить извещение по основному каналу (нет квитанции). От 40 до 250 секунд с шагом 1 секунда. Требуется перепрограммирование.
Использование GPRS-соединения	Нет GPRS. Использование при работе SIM1. Использование и при работе SIM1 и при работе SIM2. Требуется перепрограммирование.
Интервал тестовых сообщений по GPRS	Интервал времени, с которым коммуникатор будет отправлять на пульт собственные тестовые извещения. От 15 до 60 секунд с шагом 5 секунд. Требуется перепрограммирование.
Время попыток отправки сообщения по GPRS	Интервал времени, в течение которого коммуникатор будет пытаться передать извещение по GPRS, прежде чем перейдет к передаче на телефонные номера по CSD. От 20 до 120 секунд с шагом 20 секунд. Требуется перепрограммирование.
Порт	Порт, с которого будут отправляться пакеты по GPRS каналу. На шлюзе ПЦН должно быть обеспечено прохождение пакетов по указанному порту и протоколу UDP изнутри наружу. Требуется перепрограммирование.
Порт (remote)	Порт, на который будут отправляться пакеты по GPRS каналу. На шлюзе ПЦН должно быть обеспечено прохождение пакетов по указанному порту и протоколу UDP извне вовнутрь. Требуется перепрограммирование.
Точка доступа/APN (SIM1) (SIM2)	Строковое значение строки инициализации соединения (например, internet.mts.ru). Значение этого параметра надо получить у оператора сотовой связи соответствующей SIM карты. Требуется перепрограммирование.
Логин (SIM1) (SIM2)	Строковое значение. Значение этого параметра надо получить у оператора сотовой связи соответствующей SIM карты. Требуется перепрограммирование.

Параметр	Описание
Пароль (SIM1) (SIM2)	Строковое значение. Значение этого параметра надо получить у оператора сотовой связи соответствующей SIM карты. Требуется перепрограммирование.
Реакция системы при потере связи по GPRS	1) Игнорировать. 2) Нетревожное сообщение. 3) Сообщение и тревога. Если установлена опция «Сообщение и тревога», событие «Неисправность GPRS» будет показано как тревожное, в противном случае (опция «Нетревожное сообщение») - нет. Перепрограммирование не требуется
Каналы концентраторов	Телефонные номера дозвона – номера SIM карт концентраторов (центральных модемов), на которые коммуникатор должен посылать извещения (необходимо выбрать в порядке приоритета). Требуется перепрограммирование.

Если используется GPRS канал, то по приоритету передачи извещений он находится на первом месте.

7 УСТАНОВКА ПАРОЛЯ И БЛОКИРОВКА УПРАВЛЕНИЯ

Для предотвращения несанкционированного доступа посторонних лиц к органам управления прибора применена парольная защита, блокирующая все кнопки, за исключением кнопки отключения звука.

7.1 Установка пароля блокировки



Для перехода в режим установки пароля необходимо снять крышку прибора и на плате контроллера установить перемычки J2 и J3 в положение «замкнуто», J1 – в положение «разомкнуто», затем разомкнуть перемычку J10.

Светодиод «2» начнет мигать зелёным светом, показывая, что прибор перешел в режим установки пароля (так же будет мигать лампа 2 Гц).

Для установки пароля нажмите на кнопку «БЛОК.» – светодиод «БЛОК.» засветится жёлтым, «2» – погаснет.

Пароль состоит из 4-х цифр.

Нажмите четыре любых кнопки ШС (можно повторно), каждое нажатие подтверждается звуковым сигналом и включением зелёным (или погасанием, если уже был включен) соответствующего индикатора ШС.

После последнего (4-го) нажатия кнопок ШС прибор запомнит пароль со звуковым подтверждением. Светодиод «БЛОК.» погаснет, светодиод «2» снова начнет мигать зелёным.

Для выхода из режима установки пароля необходимо замкнуть перемычку J10.

С предприятия-изготовителя прибор поставляется без установленного пароля.

7.2 Блокировка/разблокировка управления

Включение и выключение блокировки управления осуществляется вводом пароля.

Мигающий желтый светодиод «БЛОК.» соответствует заблокированному состоянию клавиатуры (табл.11), отсутствие мигания – блокировка выключена.

Для ввода пароля необходимо нажать кнопку «БЛОК.». Светодиод «БЛОК.» засветится непрерывно жёлтым, показывая, что можно вводить пароль. Затем, в течение 10 секунд, ввести пароль, нажав четыре кнопки ШС. Успешный ввод пароля подтверждается звуковым сигналом, после чего блокировка изменит свое состояние на противоположное (включится или выключится). Состояние блокировки запоминается при выключении питания прибора.

7.3 Стирание пароля блокировки



Для стирания пароля необходимо перейти в режим установки пароля (J1 – разомкнута, J2 J3 – замкнуты, затем разомкнуть J10) – светодиод «2» начнет мигать зелёным светом. Далее нажать кнопку «БЛОК.» – светодиод блок засветится жёлтым, «2» – погаснет.

Ещё раз нажать и удерживать кнопку «БЛОК». Прибор удалит пароль со звуковым подтверждением, «БЛОК» погаснет, светодиод «2» снова начнет мигать зелёным светом, кнопку можно отпустить. Для выхода из режима необходимо замкнуть перемычку J10.

При необходимости можно, не выходя из режима, установить новый пароль.

8 РАСЧЁТ КОЛИЧЕСТВА ИЗВЕЩАТЕЛЕЙ В ШС

Максимальное количество токопотребляющих пожарных или охранных извещателей, допустимое к подключению в шлейф сигнализации **рассчитывается следующим образом:** необходимо разделить значение суммарного тока потребления ШС (**1,5 мА**) на максимальный ток потребления одного извещателя в дежурном режиме (указан в паспорте на извещатель).

9 ОБНОВЛЕНИЕ ПРОШИВКИ ПРИБОРА

Можно осуществить обновление прошивки прибора, если производитель объявил о выходе таковой и если есть необходимость. Файл прошивки (с расширением *.fса) и специальную утилиту для обновления прошивки «UpdFw» можно скачать на нашем сайте www.arsenal-npo.ru в разделе «Техподдержка» / «Софт» / «Лавина» / «Пользовательские прошивки для приборов Гранит-3/5/8/12Л».


Последовательность действий при обновлении прошивки прибора:

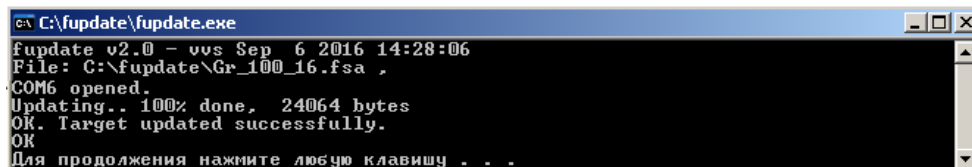
- отключите питание прибора 220 В*, снимите крышку прибора, АБ должна быть подключена.

- подключите прибор microUSB-кабелем (приобретается отдельно) к компьютеру.
- запустите утилиту «UpdFw» - откроется окно «Обновление прошивки».

Далее необходимо следовать открывшейся в окне «Обновление прошивки» инструкции:

- укажите номер COM порта, к которому подключен прибор. Номер COM порта можно узнать через диспетчер устройств.

- укажите место расположения новой версии прошивки – кнопка  → «Открыть».
- замкните перемычку J11 на плате контроллера, нажмите кнопку SB2. Индикатор прибора «Отключение» будет светиться жёлтым (остальные погаснут) – прибор готов к смене прошивки.
- нажмите на кнопку «Прошить». Откроется командная строка, начнётся процесс перепрошивки:



```
C:\fupdate\fupdate.exe
fupdate v2.0 - vus Sep 6 2016 14:28:06
File: C:\fupdate\Gr_100_16.fsa
COM6 opened.
Updating.. 100% done, 24064 bytes
OK. Target updated successfully.
OK
Для продолжения нажмите любую клавишу . . .
```

- в случае удачной перепрошивки в командной строке появиться «ОК», «Для подолжения нажмите любую клавишу ... ». Прибор перепрошит. Закройте окно «Обновление прошивки», разомкните J11. Прибор перезапустится и перейдет в рабочий режим.

Если в процессе перепрошивки произошел сбой (отключение питания прибора или компьютера, отсоединение USB-кабеля и т.п.), то в командной строке будет сообщение об ошибке «Error». Процедуру перепрошивки необходимо провести заново.

* - питание 220 В необходимо отключать только в целях обеспечения электробезопасности при открытой крышке прибора (функционально, для обновления прошивки, отключение 220 В не требуется).

10 ПОДГОТОВКА ПРИБОРА К РАБОТЕ. ПРОВЕРКА РАБОТОСПОСОБНОСТИ

- Перед началом работы внимательно изучите настоящее «Руководство»: ознакомьтесь с принципом работы прибора, а также со схемами внешних соединений (Приложение А). **Особое внимание обратите на меры безопасности (п. 2).**

- После вскрытия упаковки сделайте внешний осмотр всех частей прибора, убедитесь в отсутствии механических повреждений и проверьте комплектность.
После хранения или перевозки прибора в холодных условиях необходимо перед включением выдержать прибор без упаковки в нормальных условиях не менее 24 ч.
- Установите прибор на охраняемом объекте в месте, где он защищен от воздействия атмосферных осадков, механических повреждений и доступа посторонних лиц. Учтите, что если планируется частое пользование кнопками ШС «1»...«12», располагать прибор необходимо в доступном месте.

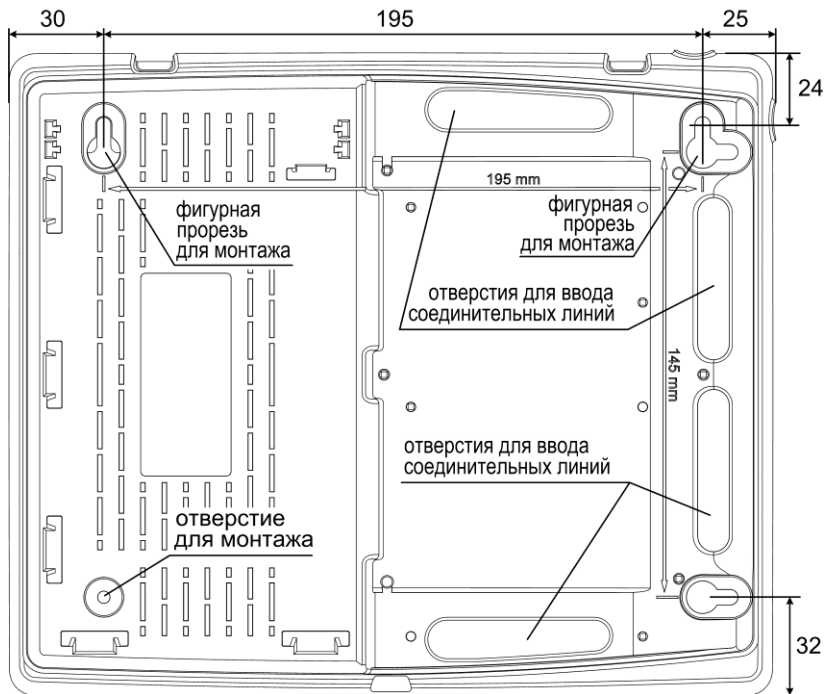


Рис.4 Задняя стенка прибора. Присоединительные размеры

- Установите порт Touch Memo (или считыватель «Портал») в удобном для Вас месте, в соответствии с выбранной тактикой применения прибора. Использование дистанционного управления прибором с помощью электронных ключей позволяет применить скрытое расположение прибора в охраняемом помещении. Проверьте правильность подключения GSM коммуникатора и антенны.
- Произведите монтаж всех линий, соединяющих прибор с охранными и пожарными извещателями, световыми и звуковыми оповещателями, портом ТМ, соблюдая полярность в соответствии со схемой соединений.

Внимание! Допускается одновременное включение в ШС пожарных извещателей, только увеличивающих потребляемый ток при срабатывании (токопотребляющие, типа ИП101-1А-А1(А3), ИП212-63(М), ИП535-7 и т.п.), либо только извещателей, размыкающих выходную цепь (электроконтактные, типа ИП103, ИП105 и т.п.).

- Перед установкой аккумуляторной батареи в прибор необходимо подсоединить синюю клемму к минусовому, а красную – к плюсовому контакту аккумуляторной батареи. При длительном выключении прибора, при отсутствии питания 220 В, целесообразно отключить аккумуляторную батарею, сняв клемму с контакта «+» для предотвращения ее разряда.

Проверка работоспособности (при настройках по умолчанию)

Проверьте правильность произведённого монтажа и проведите проверку работоспособности прибора с питанием от сети переменного тока в следующей последовательности:

- Приведите в дежурное состояние ШС путём закрывания дверей, окон, фрамуг и т.п.
- Поставьте все ШС на охрану.
- Убедитесь в исправности ШС. Если индикаторы состояния ШС и лампа светятся ровным светом, то ШС исправны. Если любой из индикаторов состояния ШС, индикатор «Тревога» и лампа мигают, и так же включится сирена, то данный ШС неисправен.
- Исправьте ШС и повторите постановку на охрану.
- При постановке прибор в течение 20-40 секунд будет передавать на ПЦН извещение о постановке, о чем будут свидетельствовать светящийся зелёным индикатор «Связь», лампа будет светиться непрерывно с кратковременными погасаниями.
- После приема квитанции от ПЦН (подтверждение взятия ПЦН «Лавина» прибора на охрану) лампа будет светиться постоянно.
- Снимите ШС1 с охраны, при этом должен погаснуть световой индикатор ШС1. Произведите нарушение первого охранного ШС – откройте входную дверь и оставьте её в открытом состоянии. Поставьте ШС1 на охрану – лампа, индикатор ШС1 и индикатор «Тревога» будут мигать, включится сирена – ШС1 в состоянии тревоги. Закройте входную дверь, при этом характер сигнализации тревоги не изменится. Нажмите кнопку «СБРОС» - сирена выключится, индикатор «Тревога» погаснет, индикатор ШС1 и лампа будут светиться непрерывно. Снимите ШС1 с охраны.
- Проверьте способность прибора фиксировать срабатывание каждого охранного извещателя включенного в ШС.
- Убедитесь в работоспособности прибора при питании от встроенного аккумулятора, отключив прибор от сети 220 В.
- Нажатием кнопки «ЗВУК ОТКЛ./ТЕСТ» переведите прибор в режим тестирования, при этом убедитесь, что все индикаторы светятся, а встроенный звуковой сигнализатор работает. Через 10 секунд прибор автоматически вернется в исходное состояние.
- При необходимости запрограммируйте ШС как пожарные, подключите ИО и убедитесь в способности прибора различать срабатывание одного пожарного извещателя («Пожар1») и двух пожарных извещателей («Пожар2»). Для этого произведите принудительное срабатывание извещателей. Проверьте событие «Неисправность ШП» - при поставленном на охрану пожарном ШС сделайте короткое замыкание и обрыв в шлейфе.
- Проверьте способность прибора работать в составе интегрированной системы безопасности «Лавина». При этом порядок действий определяется инструкцией подразделения охраны в соответствии с запрограммированными настройками объектового прибора на АРМ администратора системы «Лавина». Проверка выполняется путем непосредственной генерации событий на объекте и последующей сверкой зафиксированных извещений на АРМ Мониторинг центрального пульта для данного объекта.

11 ВОЗМОЖНЫЕ НЕИСПРАВНОСТИ И СПОСОБЫ ИХ УСТРАНЕНИЯ

Таблица 12 – Возможные неисправности и способы их устранения

Наименование неисправности	Возможная причина	Способ устранения
При подключении прибора к сети не светится индикатор «Сеть»	Нет напряжения сети	Проверить наличие напряжения 220 В в сети питания
	Ослабли контакты на клеммах	Проверить контакты и затянуть винты
При постановке прибора на охрану не включается световой оповещатель	Ослабли контакты на клеммах или оборваны провода цепи светового оповещения	Проверить контакты и затянуть винты или устранить обрыв
	Неисправен световой оповещатель	Проверить и при необходимости заменить оповещатель
	Не все ШС поставлены на охрану (не является неисправностью)	-

Наименование неисправности	Возможная причина	Способ устранения
Звуковой оповещатель не слышен или звучит тихо	Ослабли контакты на клеммах разъема или оборваны провода цепи звукового оповещения	Проверить контакты и затянуть винты или устранить обрыв
	Неисправен звуковой оповещатель	Проверить и при необходимости заменить оповещатель
Прибор не работает от аккумуляторной батареи	Глубокий разряд аккумуляторной батареи	Зарядить аккумуляторную батарею при помощи специального зарядного устройства
	Неисправна аккумуляторная батарея	Проверить и при необходимости заменить аккумуляторную батарею
	Аккумуляторная батарея неправильно подключена	Подсоединить синюю клемму к минусовому, а красную к плюсовому контакту аккумуляторной батареи
На ПЦН отображаются несколько сигналов постановки (снятия) подряд с интервалом от нескольких секунд до 3 мин	Это не является неисправностью	Прибор посылает сигналы до тех пор, пока не получит квитанцию
Отсутствует задержка включения сирены при тревоге. Сирена включается сразу после нарушения охранной зоны	При конфигурировании не была установлена задержка	Установите задержку с помощью АРМ администратора
Объектовый прибор не получает квитанцию с ПЦН и заново начинает дозваниваться. Процесс постановки затягивается на несколько часов	База данных слишком большая или были установлены неверные настройки коммуникатора	Произвести очистку и сжать базу данных с помощью АРМ администратора (подробнее см. в описании программного обеспечения)

12 ПРОВЕРКА ТЕХНИЧЕСКОГО СОСТОЯНИЯ

Настоящая методика предназначена для персонала, обслуживающего технические средства охранно-пожарной сигнализации и осуществляющего проверку технического состояния (входной контроль).

Методика включает в себя проверку работоспособности прибора и оценку его технического состояния с целью выявления скрытых дефектов. Несоответствие прибора требованиям, указанным в данной методике, является основанием для предъявления претензий предприятию-изготовителю.

Проверка технического состояния должна проводиться при нормальных климатических условиях, согласно Руководства по эксплуатации.

Последовательность операций при проверке технического состояния прибора приведена в таблице 13.

Таблица 13 – Проверка технического состояния прибора

№ п/п	Наименование параметра	Используемая аппаратура	Методика проверки
1	Внешний вид	-	Провести внешний осмотр. Убедиться в отсутствии внешних повреждений прибора, в соответствии заводского номера прибора номеру, указанному в руководстве по эксплуатации. Длительность проверки: 2 мин.
2	Комплектность	-	Убедиться внешним осмотром в соответствии состава прибора комплектности, указанной в п.1.3 Руководства. Длительность проверки: 1 мин.

№ п/п	Наименование параметра	Используемая аппаратура	Методика проверки
3	Подготовка к испытаниям	-	Отключить встроенный аккумулятор, сняв провод с его клеммы. Подключить порт ТМ, соблюдая полярность. Подключить внешний световой оповещатель. Установки прибора и всех ШС должны быть по умолчанию. Оконечные резисторы должны быть отключены. Подключить прибор к сети 220 В - индикатор «Сеть» на приборе должен засветиться зелёным светом. Длительность проверки: 2 мин.
4	Проверка индикации нарушения ШС и неисправности аккумулятора	-	Поставить прибор на охрану нажав и отпустив кнопки ШС («1»...«12»). Светодиодные индикаторы «1»...«12» должны мигать зеленым, индикатор «Тревога» - красным, внешний световой оповещатель должен мигать, светодиодный индикатор «АБ» должен быть выключен (аккумулятор отключен). Длительность проверки: 1 мин
5	Проверка снятия с охраны/ постановки на охрану кнопками ШС «1»...«12»	-	Снять прибор с охраны нажав и отпустив кнопки «1»...«12». Светодиодные индикаторы «1»...«12», «Тревога» и внешний световой оповещатель должны погаснуть. Подключить ко всем ШС резисторы 7,5 кОм (входят в комплект поставки). Поставить на охрану прибор нажав и отпустив кнопки «1»...«12». Светодиодные индикаторы «1»...«12» должны светиться зеленым, внешний световой оповещатель должен быть включен. Длительность проверки: 3 мин.
6	Проверка напряжения на клеммах подключения ШС	Мультиметр М890С или аналогичный	Прибор должен находиться в режиме охраны. Измерить напряжение на клеммах ШС. На клеммах «ШС1» – «ШС12» напряжение должно быть от 19 до 20 В. Длительность проверки: 1 мин.
7	Проверка возможности снятия с охраны/ постановки на охрану электронным ключом	-	К клеммам ШС должны быть подключены оконечные резисторы 7,5 кОм, входящие в комплект поставки. Коснуться порта ТМ ключом охраны. Прибор должен перейти в режим «снят с охраны» аналогично п.5. Еще раз коснуться порта ТМ ключом охраны. Прибор должен перейти в режим «охраны» аналогично п.5. Длительность проверки: 1 мин.
8	Проверка приема извещений по ШС в режиме охраны	Магазин сопротивлений Р33, секундомер	Подключить к ШС1 магазин сопротивлений. Выставить сопротивление 7,5 кОм. Перевести ШС1 в режим охраны. Установить магазином сопротивлений сопротивление 1,8 кОм. Прибор должен перейти в режим тревоги. При этом внешний световой оповещатель должен мигать, индикатор «1» должен мигать зелёным. Снять ШС1 с охраны. Установить сопротивление 4 кОм. Перевести ШС1 в режим охраны. Прибор должен оставаться в режиме охраны. Установить сопротивление 8 кОм. Прибор должен оставаться в режиме охраны. Установить сопротивление 10 кОм. Прибор должен перейти в режим тревоги. Отсоединить магазин сопротивлений и установить в ШС1 резистор 7,5 кОм. Повторить для ШС2...ШС12. Длительность проверки: 6 мин.
9	Проверка перехода прибора на резервное питание	-	Подключить к прибору резервное питание (встроенный резервный аккумулятор). Индикатор «АБ» на приборе должен светиться зелёным. Поставить на охрану все ШС. Отключить прибор от сети 220 В.

№ п/п	Наименование параметра	Используемая аппаратура	Методика проверки
			Индикатор «Сеть» на приборе должен выключиться. Подключить к прибору сеть 220 В. При отключении и подключении сети 220 В индикаторы «1»...«12» на приборе не должны изменить режим свечения. Длительность проверки: 1 мин.
10	Проверка включения сирены при нарушении ШС1...ШС12 в режиме охраны, проверка длительности звучания сирены	Секундомер	Отключить прибор от резервного и сетевого питания. Подключить внешний звуковой оповещатель (сирену) согласно схеме подключения. Подключить к прибору сеть 220 В. Подключить к прибору резервное питание (встроенный резервный аккумулятор). Перевести ШС1 в режим охраны. Нарушить и восстановить ШС1, в результате чего включится сирена, нажать кнопку «СБРОС». Сирена выключится. Аналогично проверить включение сирены по нарушению ШС2...ШС12. Длительность проверки: 4 мин.
11	Проверка передачи сигналов на ПЦН2	Мультиметр М890С или аналогичный	Поставить на охрану все ШС. Проверить сопротивление между клеммами ПЦН2. Оно должно быть менее 20 Ом. Нарушить ШС1. Проверить сопротивление между клеммами ПЦН2. Оно должно быть более 500 кОм. Длительность проверки: 1 мин.
12	Проверка величины выходного напряжения 12 В	Мультиметр М890С или аналогичный, резистор 56 Ом ± 10 % 2 Вт	Отключить прибор от сети питания. Подключить к клеммам «+12», «ОБЩ» (клеммник Х6.7) резистор сопротивлением 56 Ом, 2 Вт. Включить прибор. Поставить на охрану все ШС. Замерить напряжение на резисторе – оно должно составлять от 13 до 14 В. Отключить резистор. Длительность проверки: 2 мин.

13 ТЕХНИЧЕСКОЕ ОБСЛУЖИВАНИЕ

Эксплуатационно-технический персонал, в обязанности которого входит техническое обслуживание прибора, должен знать конструкцию и правила эксплуатации прибора.

Работы проводит электромонтер охранно-пожарной сигнализации с квалификацией не ниже 5 разряда.

Сведения о проведении регламентных работ заносятся в журнал учета регламентных работ и контроля технического состояния средств охранно-пожарной сигнализации.

Соблюдение периодичности, технологической последовательности и методики выполнения регламентных работ являются обязательными.

При выполнении работ по техническому обслуживанию следует руководствоваться разделом «Указания мер безопасности» данного Руководства по эксплуатации, а также «Руководством по техническому обслуживанию установок охранно-пожарной сигнализации».

Предусматриваются следующие виды и периодичность технического обслуживания:

- плановые работы в объеме регламента №1 - один раз в 3 месяца;
- плановые работы в объеме регламента №2 - при поступлении с охраняемого объекта двух и более ложных тревог в течение 30 дней.

Перечень работ для регламентов приведены в таблице 14 и таблице 15.

Вся контрольно-измерительная аппаратура должна быть поверена.

Не реже одного раза в год проводить проверку сопротивления изоляции прибора в соответствии с п.3 таблицы 15.

Таблица 14 – ПЕРЕЧЕНЬ работ по регламенту №1 (технологическая карта №1)

Содержание работ	Порядок выполнения	Приборы, инструмент, оборудование, материалы	Нормы и наблюдаемые явления
1 Внешний осмотр, чистка прибора	1.1 Отключить прибор от сети переменного тока и удалить с поверхности прибора пыль, грязь и влагу	Ветошь, кисть флейц	-
	1.2 При наличии резервного источника питания (аккумулятора) удалить с его поверхности пыль, грязь, влагу. Измерить напряжение резервного источника. В случае необходимости зарядить или заменить аккумулятор	Ветошь, кисть флейц, Мультиметр М890С или аналогичный	Напряжение должно соответствовать паспортным данным на аккумулятор
	1.3 Снять крышку с прибора и удалить с поверхности клемм, контактов перемычек, предохранителей пыль, грязь, следы коррозии	Отвертка, ветошь, кисть флейц, бензин Б-70	Не должно быть следов коррозии, грязи
	1.4 Проверить соответствие номиналу и исправность предохранителей.	Мультиметр М890С или аналогичный	-
	1.5 Проверить соответствие подключения внешних цепей к клеммам прибора	Отвертка	Должно быть соответствие схеме внешних соединений
	1.6 Подтянуть винты на клеммах, где крепление ослабло. Восстановить соединение, если провод оборван. Заменить провод, если нарушена изоляция	Отвертка	-
2 Проверка работоспособности	2.1 Провести проверку прибора по плану таблицы 13.	-	-

Таблица 15 – ПЕРЕЧЕНЬ работ по регламенту №2 (технологическая карта №2)

Содержание работ	Порядок выполнения	Приборы, инструмент, оборудование, материалы	Нормы и наблюдаемые явления
1 Внешний осмотр, чистка прибора	1.1 Выполнить по пунктам 1.1 – 1.6 технологической карты №1	-	-
2 Проверка работоспособности прибора	2.1 Выполнить работы в соответствии с пунктом 2 технологической карты №1	-	-
3 Измерение сопротивления изоляции	3.1 Отключить прибор от сети и резервного источника питания	-	-
	3.2 Соединить между собой клеммы «ШС», «ОБЩ», «+12В», «ОБЩ»	-	-
	3.3 Измерить сопротивление изоляции между клеммой «⊥» и сетевой клеммой	Мегаомметр типа Е6-16, отвертка	Сопротивление должно быть не менее 20 МОм

Содержание работ	Порядок выполнения	Приборы, инструмент, оборудование, материалы	Нормы и наблюдаемые явления
4 Проверка работоспособности прибора при пониженном напряжении питания	4.1 Подключить прибор к автотрансформатору 4.2 Установить напряжение 187 В и выполнить п.п. 3 - 8, 11 таблицы 13	PHO-250-2, Мультиметр M890C или аналогичный, отвертка	-

14 ОГРАНИЧЕННАЯ ГАРАНТИЯ

Производитель данного устройства несет ответственность за его работу только в рамках гарантийных обязательств.

Производитель не несет ответственность за неисправности, вызванные качеством подключения, монтажа, сервиса сотового оператора, прохождения радиосигнала и т.п.

Производитель не несет ответственности за любой ущерб, возникший от использования устройства, как для его владельца, так и для третьих лиц в следующих случаях:

- устройство эксплуатировалось и обслуживалось не в соответствии с руководством по эксплуатации;
- устройство изменено или модифицировано;
- устройство повреждено в силу форс-мажорных обстоятельств, а также из-за скачка напряжения, использования не по назначению, злоупотребления, небрежности, несчастного случая, неправильного обращения или других причин, не связанных с дефектами в устройстве.
- устройство ремонтировалось или модифицировалось лицами, не являющимися квалифицированным персоналом официального сервисного центра, что усилило повреждение или дефект;

Для получения гарантийного сервисного обслуживания в течение гарантийного периода обратитесь в наш сервисный центр за информацией, затем отправьте устройство в сервисный центр с описанием проблемы.

Производителем постоянно ведётся работа по усовершенствованию устройства, поэтому возможны незначительные отличия внешнего вида устройства от приведённого в данном Руководстве. Также возможны незначительные отличия в расположении и маркировке органов управления и индикации.

15 СВЕДЕНИЯ ОБ УТИЛИЗАЦИИ

Изделие не содержит драгоценных и токсичных материалов и утилизируется обычным способом. Не выбрасывайте изделие с бытовыми отходами, передайте его в специальные пункты приема и утилизации электрооборудования и вторичного сырья.



Корпусные детали изделия сделаны из ABS-пластика, допускающего вторичную переработку.



АБ необходимо сдавать в пункты приема отработанных аккумуляторных батарей.

Всегда соблюдайте действующие законы РФ, регулирующие утилизацию материалов. Незаконный вывоз в отходы оборудования со стороны пользователя ведет к применению административных мер, предусмотренных по закону.

16 СВИДЕТЕЛЬСТВО О ПРИЕМКЕ

Прибор приемно-контрольный и управления охранно-пожарный Гранит-_____Л (УК) соответствует требованиям ТУ 4372-015-12690085-15 и конструкторской документации, признан годным к эксплуатации.

Дата выпуска:

Заводской номер прибора:

Штамп ОТК

17 ГАРАНТИЙНЫЕ ОБЯЗАТЕЛЬСТВА

Срок гарантийных обязательств 3 года. Срок гарантийных обязательств за пределами Российской Федерации 1 год.

В течение этого срока изготовитель обязуется производить бесплатно, по своему усмотрению, ремонт, замену либо наладку вышедшего из строя прибора. На приборы, имеющие механические повреждения, следы самостоятельного ремонта или другие признаки неправильной эксплуатации, гарантийные обязательства не распространяются (см. п.14 Ограниченная гарантия).

Срок гарантийного обслуживания исчисляется со дня покупки прибора. Отсутствие отметки о продаже снимает гарантийные обязательства.

Дата продажи:

Название торгующей организации:

МП

18 КОНТАКТНАЯ ИНФОРМАЦИЯ

<i>Техническая поддержка</i>	<i>тел.: 8-800-250-53-33</i>	<i>(многоканальный)</i>
Сервисный центр Россия, 633010, Новосибирская обл., г.Бердск, а/я 12	тел.: (383) 363-98-67	skype: arsenal_servis e-mail: support@arsenalnpo.ru
Консультационный центр по системе «Лавина»	тел.: (383) 301-44-33 8-913-909-80-16	e-mail: lavina@arsenalnpo.ru skype: lavina_arsenal
ООО НПО «Сибирский Арсенал» Россия, 630073, г. Новосибирск, мкр. Горский, 8а	тел.: (383) 240-85-40	e-mail: info@arsenalnpo.ru www.arsenal-npo.ru

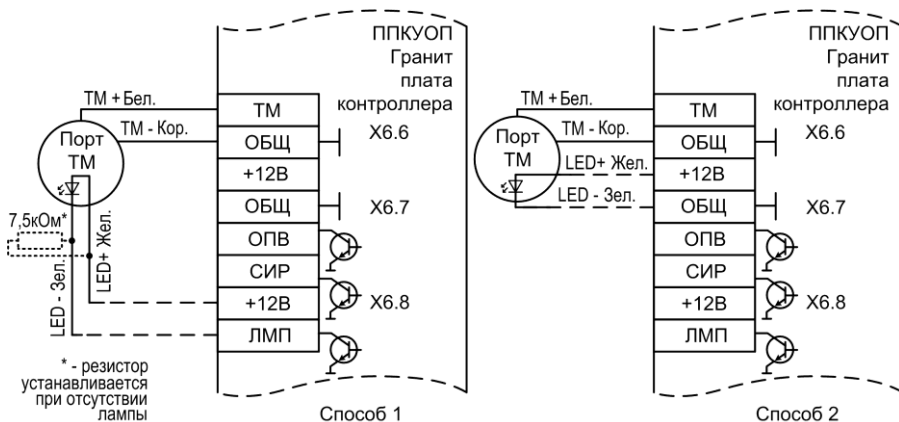


Рис.А2 Схемы подключения порта Touch Memory

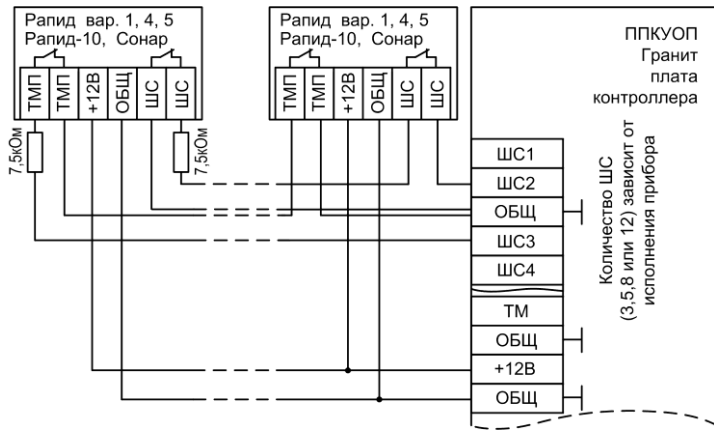


Рис.А3 Схема подключения охранных извещателей Rapid вар.1,4,5, Rapid-10, Сонар (тампер подключен к отдельному ШС)

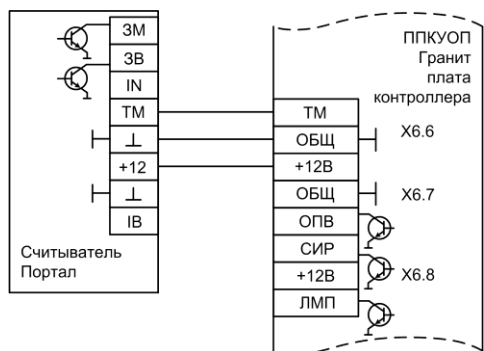


Рис.А4 Схема подключения считывателя «Портал»

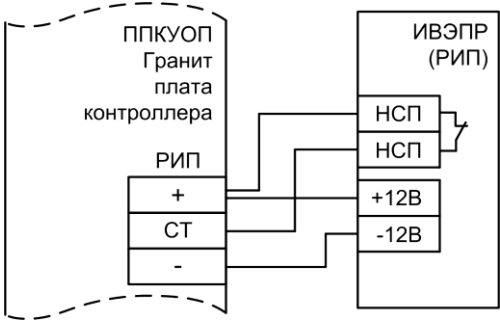


Рис.А5 Схема подключения источника внешнего электропитания резервированного (РИП)

НПО «Сибирский Арсенал»

630073 г.Новосибирск

мкр. Горский, 8а

тел.: 8-800-250-53-33

e-mail: info@arsenalnpo.ru

www.arsenal-npo.ru