
ОПОВЕЩАТЕЛЬ ПОЖАРНЫЙ
ЗВУКОВОЙ ОБЩЕПРОМЫШЛЕННЫЙ
ОРБИТА ОП 3

ТУ 26.30.50-106-81888935-2019

Руководство по эксплуатации.

СМД 437100 112 000-04 РЭ

Настоящее руководство по эксплуатации предназначено для изучения устройства и правильной эксплуатации звукового оповещателя пожарного общепромышленного серии ОРБИТА модели ОРБИТА ОП 3 (далее по тексту – оповещатель).

К монтажу, технической эксплуатации и техническому обслуживанию оповещателей может быть допущен аттестованный персонал специализированных организаций, имеющих соответствующие лицензии, ознакомленный с настоящим руководством и прошедший инструктаж по ТБ.

1. НАЗНАЧЕНИЕ ИЗДЕЛИЯ

Оповещатель предназначен для использования в качестве звукового средства оповещения и обеспечивает подачу звукового сигнала.

Оповещатели рассчитаны на эксплуатацию при температуре окружающей среды от минус 60°С до плюс 70°С, вид климатического исполнения ОМ (МУ), УХЛ (NF), ХЛ (F) категории 1, атмосфера типа II - IV по ГОСТ 15150, а относительная влажность воздуха 100% при температуре не более 25°С и 95% без конденсации при температуре не более 40°С. Степень защиты оболочки – IP65 по ГОСТ 14254. Материал корпуса – полиамид.

2. ТЕХНИЧЕСКИЕ ХАРАКТЕРИСТИКИ

2.1 Режим работы: подача непрерывного модулированного звукового («сирена») сигналов. По заказу возможно изготовление оповещателей с немодулированным звуком («горн»).

2.2 Диапазон питающих напряжений:	12-30В от источников постоянного тока 198-242В от источников переменного тока
2.3 Потребляемый ток, не более	150 мА для $U_{пит}=12Vdc$; 80 мА для $U_{пит}=24Vdc$; 40 мА для $U_{пит}\sim 220Vac$
2.4 Звуковое давление на расстоянии 1,00 м	105±5 дБ
2.5 Диапазон звуковых частот	1500-3000 Гц
2.6 Частота модуляции звука, сирена 1	3-4 Гц
2.7 Габаритные размеры корпуса оповещателя, не более	140x100x58 мм
2.8 Длина кабеля питания	1,5 м или по заявке заказчика
2.9 Масса оповещателя, не более	1 кг
2.10 Назначенный срок службы	10 лет
2.11 Кабель питания состоит из 2-х проводов:	«+12В» и «-12В» для $U_{пит}=12-30Vdc$ «~220В» и «~220В» для $U_{пит}\sim 220Vac$

3. КОМПЛЕКТНОСТЬ ПОСТАВКИ

- 3.1 Оповещатель в сборе – 1 шт.
- 3.2 Набор метизов (крепление) – 1 уп.
- 3.3 Паспорт – 1 шт.
- 3.4 Руководство по эксплуатации – 1 шт (на партию из 10 шт).
- 3.5 Сертификат соответствия ТР ТС 043/2017 – 1 шт (на партию).

4. УСТРОЙСТВО И ПРИНЦИП РАБОТЫ

Звуковой оповещатель изготовлен из полиамида, состоящий из корпуса и крышки. В корпусе оповещателя установлена печатная плата управления на которой смонтирован зуммер. В крышке имеется окно, закрытое сеткой для выхода сигнала. Крышка герметично присоединяется к корпусу с помощью винтов. Плата залита изоляционным компаундом. Наружу, через кабельный ввод, выведен кабель питания.

Оповещатель крепится за корпус к вертикальной плоскости через два отверстия 8 мм.

5. УСЛОВНОЕ ОБОЗНАЧЕНИЕ ПРИ ЗАКАЗЕ

ОРБИТА ОП Х1 Х2

1 2 3

1 – тип оповещателя;

ОРБИТА ОП – коммерческое наименование общепромышленного оповещателя;

2 – тип оповещения;

3 – звуковой;

3 – Соответствует требованиям и изготавливается под надзором МР (морского регистра) и/или РР (речного регистра).

6. ПОРЯДОК МОНТАЖА

6.1 При размещении оповещателей необходимо руководствоваться действующими нормативными документами, требованиями соответствующего проекта на пожарную сигнализацию и настоящим руководством по эксплуатации.

6.2 Перед включением оповещателя необходимо произвести его внешний осмотр. Необходимо обратить внимание на целостность оболочки, проверить наличие средств уплотнения (кабельный ввод, крышка).

6.3 Оповещатель крепится к вертикальной плоскости за корпус через отверстия 8 мм.

6.4 Подключать оповещатель к напряжению питания в соответствии со схемами (Приложение Б, рис. Б1).

- Подключение питания с постоянным напряжением 12-30В осуществляется строго соблюдая полярность по двум маркированным проводам «+12В» и «-12В».

- Подключение питания с переменным напряжением 220В осуществляется по двум маркировочным проводам «~220В» и «~220В».

6.5 Монтаж проводить кабелем с медными жилами сечением не менее 0,75 мм²

6.6 Применение заземляющего или защитного проводника не требуется.

7. УКАЗАНИЕ МЕР БЕЗОПАСНОСТИ

7.1 Соблюдение правил техники безопасности является необходимым условием безопасной работы и эксплуатации оповещателей. По общим требованиям безопасности оповещатели соответствуют требованиям ГОСТ 12.2.007.0.-75.

7.2 При монтаже и эксплуатации необходимо избегать механических воздействий на поверхность табло.

7.3 К работам по монтажу, проверке, обслуживанию и эксплуатации оповещателей должны допускаться лица, прошедшие производственное обучение, аттестацию квалификационной комиссии, инструктаж по безопасному обслуживанию.

7.4 Ответственность за технику безопасности возлагается на обслуживающий персонал.

8. ТРЕБОВАНИЯ ОХРАНЫ ОКРУЖАЮЩЕЙ СРЕДЫ

8.1 Оповещатель при изготовлении, транспортировании, хранении, эксплуатации и утилизации не наносит вреда окружающей среде.

8.2 После окончания срока службы, утилизация оповещателей производится без принятия специальных мер защиты окружающей среды.

9. МАРКИРОВКА

Маркировка оповещателя соответствует чертежам предприятия-изготовителя и содержит:

- обозначение изделия;
- номер оповещателя и год выпуска;
- диапазон температур;
- степень защиты "IP65" по ГОСТ 14254;
- напряжение питания, потребляемый ток;
- наименование органа по сертификации;
- регистрационный номер сертификата соответствия;
- единый знак обращения продукции **Euras** на рынке государств-членов Таможенного союза;
- страна изготовитель;
- наименование предприятия изготовителя.

Маркировка может быть выполнена в одну или несколько строк. Последовательность расположения составных частей маркировки по строкам и в пределах одной строки определяется изготовителем.

10. УКАЗАНИЯ ПО ЭКСПЛУАТАЦИИ

В процессе эксплуатации оповещатели должны подвергаться внешнему систематическому осмотру. При внешнем осмотре проверить:

- целостность оболочки;
- наличие всех крепежных деталей и их элементов;
- качество крепежных соединений;
- состояние уплотнения кабеля.

Запрещается эксплуатация оповещателя с поврежденными деталями и другими неисправностями.

11. ГАРАНТИЙНЫЕ ОБЯЗАТЕЛЬСТВА

11.1 Изготовитель гарантирует соответствие оповещателя требованиям ТУ 26.30.50-106-81888935-2019 и конструкторской документации при соблюдении потребителем правил хранения, транспортировки и эксплуатации.

11.2 Гарантийный срок хранения 36 месяцев с момента изготовления оповещателя.

11.3 Гарантийный срок эксплуатации оповещателя - 24 месяца со дня ввода его в эксплуатацию, но не более 36 месяцев с момента его изготовления.

12. СВЕДЕНИЯ О РЕКЛАМАЦИЯХ

12.1 При обнаружении неисправностей и дефектов, возникших по вине предприятия-изготовителя, потребителем составляется акт в одностороннем порядке и оповещатель с приложением паспорта и акта возвращается на предприятие-изготовитель.

12.2 Предприятие-изготовитель обязано в течение 2 недель с момента получения акта отгрузить исправный оповещатель.

12.3 Предприятие-изготовитель не принимает претензий: если истек гарантийный срок эксплуатации; при отсутствии паспорта на оповещатель; в случае нарушений инструкции по эксплуатации.

13. ТРАНСПОРТИРОВАНИЕ И ХРАНЕНИЕ

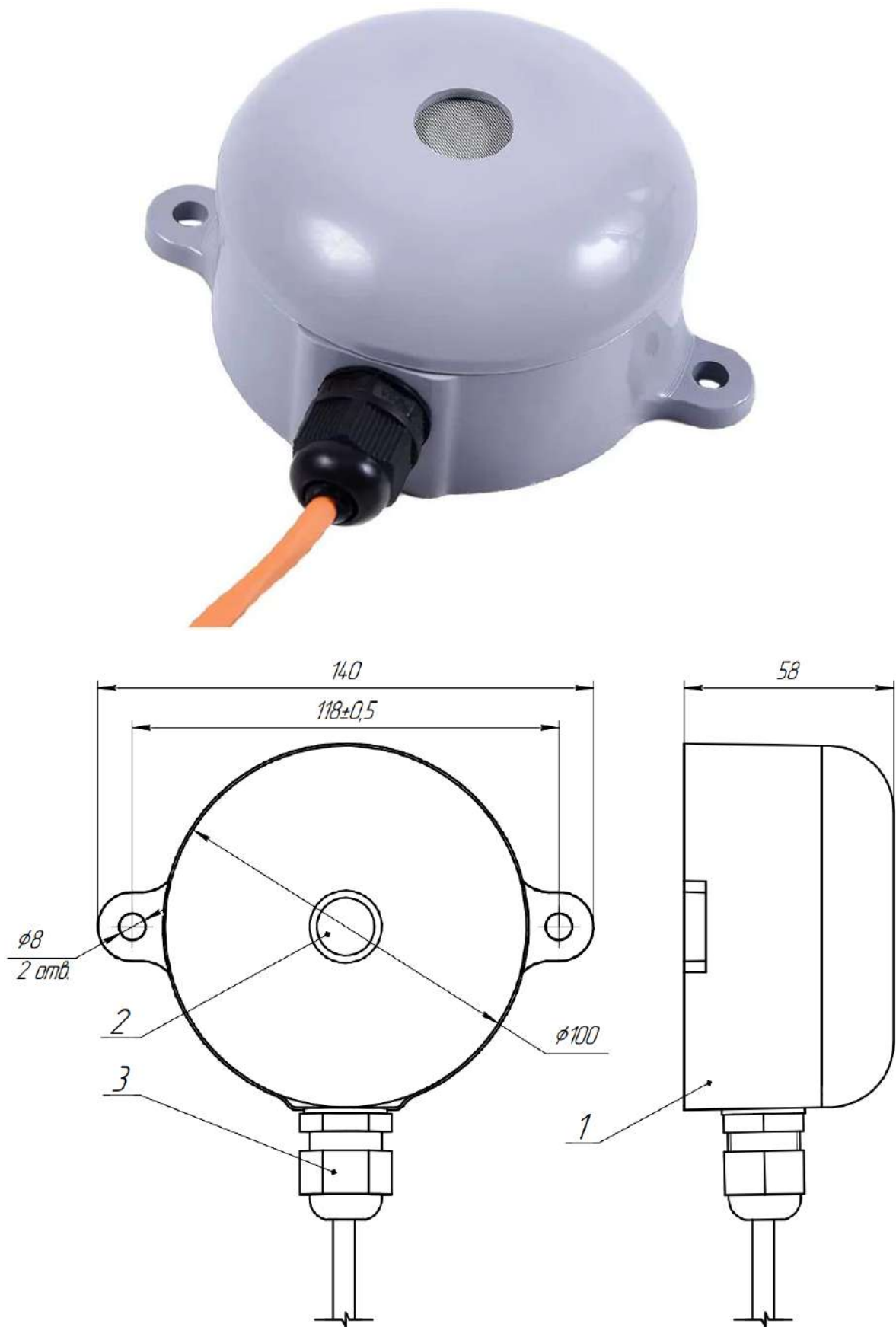
13.1 Условия транспортирования оповещателей должны соответствовать условиям хранения 2 по ГОСТ 15150 при температуре от минус 60°C до 85°C.

13.2 Оповещатель в упакованном виде должен храниться в помещении, соответствующем условиям хранения 1 по ГОСТ 15150.

13.3 Оповещатели можно транспортировать, всеми видами транспорта в крытых транспортных средствах в соответствии с требованиями нормативных документов. Во время погрузочно-разгрузочных работ и транспортирования коробки не должны подвергаться резким ударам и воздействиям атмосферных осадков. Способ укладки коробок на транспортирующее средство должен исключать их перемещение.

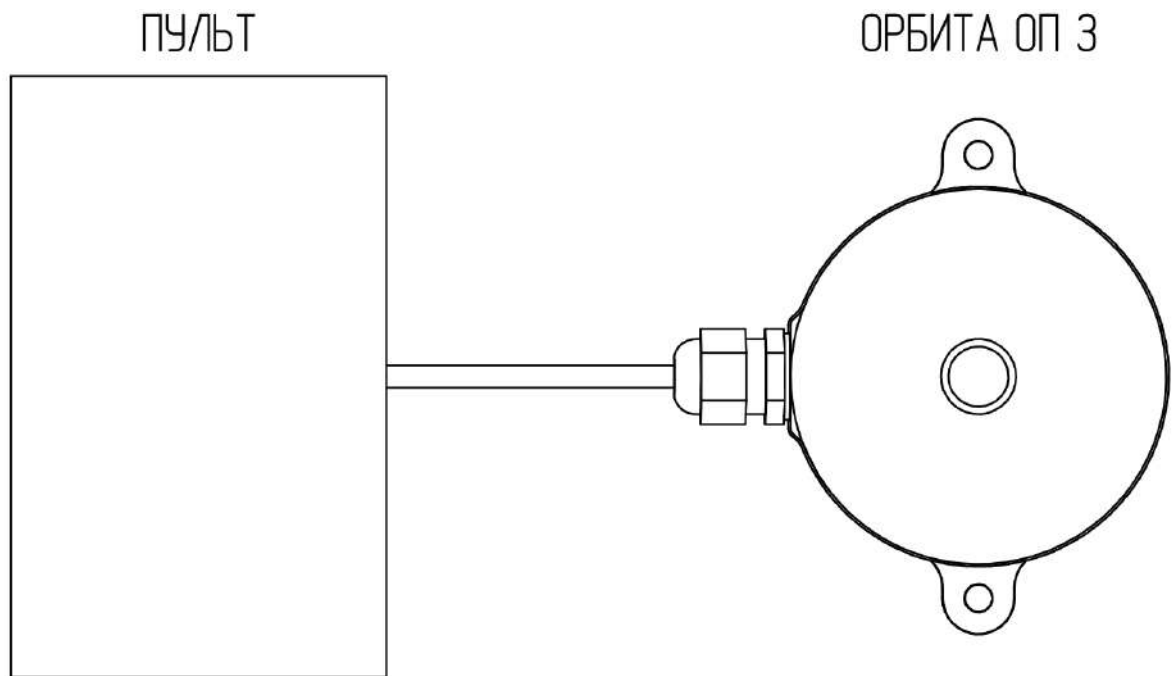
445009, Россия, Самарская обл., г. Тольятти, ул. Новозаводская 2А, строение 309.

Тел./факс (8482)222-751, тел. (8482) 61-69-40, e-mail : smd@inbox.ru, www.smd-tlt.ru



1 – корпус, 2 – крышка со звуковым излучателем, 3 – кабельный ввод.

Рис. А1. Общий вид и габаритные размеры оповещателя пожарного ОРБИТА ОП 3



Примечания:

При напряжении питания 12-30В от источников постоянного тока подключение оповещателя **осуществляется строго соблюдая полярность** по двум маркировочным проводам «+12В» и «-12В».

При напряжении питания 220В от источников переменного тока подключение оповещателя осуществляется по двум маркировочным проводам «~220В» и «~220В»

Рис. Б1. Схема подключения оповещателя пожарного ОРБИТА ОП 3