

# AU-04LA



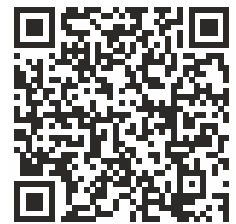


## Общие характеристики

- Дисплей: 4.3" TFT LCD, сенсорный емкостный.
- Разрешение экрана: 480 x 272.
- Встроенная камера: Нет.
- Питание: PoE и + 12 Вольт.
- Потребление питания: 6 Вт, в режиме ожидания — 2.5 Вт.
- Размеры: 135 x 185 x 30 мм.
- Цвет: White, black.
- Корпус: Пластик.
- Тип установки: Настенная накладная.

## ВИДЕОДОМОФОН

# AU-04LA



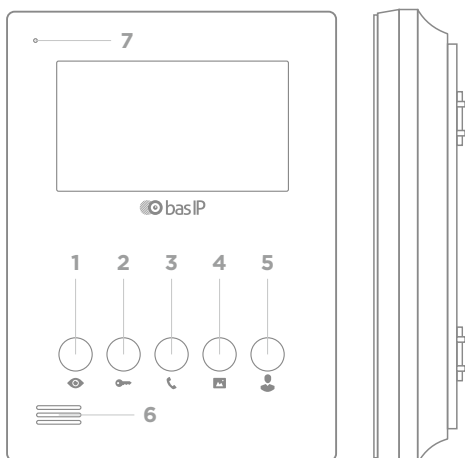
Полная инструкция  
[wiki.bas-ip.com](http://wiki.bas-ip.com)

## Описание устройства

Одной из интересных особенностей AU-04LA является возможность подключения дополнительной трубки SP-AU. Это решение идеально подходит для тех, кто желает конфиденциальности в разговорах.

Управление домофоном возможно с помощью механических клавиш и сенсорного экрана. Классический черный и белый цвет корпуса подойдут для любого стиля интерьера.

## Внешний вид



- |                |               |
|----------------|---------------|
| 1 - Просмотр.  | 5 - Консьерж. |
| 2 - Открыть.   | 6 - Динамик.  |
| 3 - Разговор.  | 7 - Микрофон. |
| 4 - Фоторамка. |               |

## Проверка комплектности продукта

Перед установкой монитора обязательно нужно проверить его комплектность и наличие всех компонентов.

### В комплект монитора входит:

Монитор	1 шт.
Кронштейн для настенной установки	1 шт.
Инструкция по установке	1 шт.
Комплект проводов с коннекторами для подключения шлейфов сигнализации, внешнего динамика и домашней автоматики	1 шт.
Резисторы для датчиков сигнализации	4 шт.
Установочные винты	2 шт.

## Электрическое подключение

После проверки комплектности устройства можно переходить к подключению монитора.

### Для подключения понадобится:

- Кабель Ethernet UTP CAT5 или выше, подключенный к PoE коммутатору или к обычному коммутатору/маршрутизатору.

#### Рекомендации по длине кабеля

Максимальная длина сегмента кабеля UTP CAT5 не должна превышать 100 метров, согласно стандарта IEEE 802.3.

- Блок питания на +12 Вольт, 2 Ампера, если PoE нет.
- Должны быть подведены провода для подключения шлейфов сигнализации и домашней автоматики (опционально).

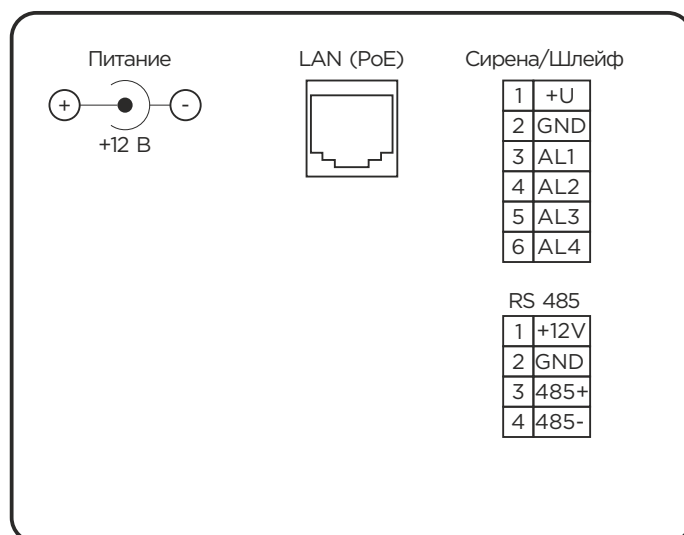
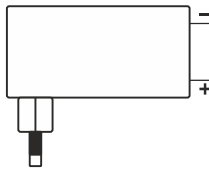
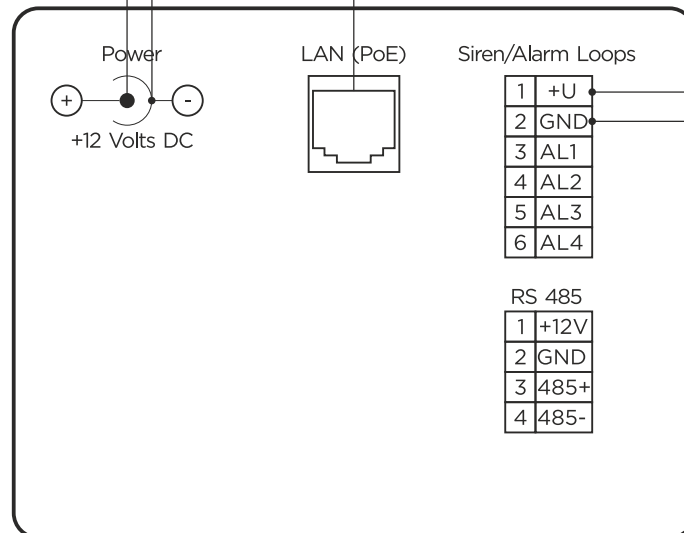
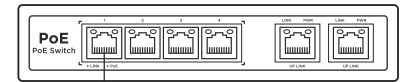


Схема подключения основных элементов к монитору

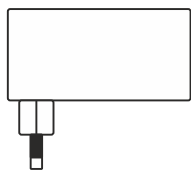
Блок питания  
12V, 2A



Коммутатор



Блок питания  
для нагрузки



Мощная внешняя нагрузка  
с током потребления  
более 0,35A



Внешнее реле 12V  
с током потребления  
 $\leq 0,35A$

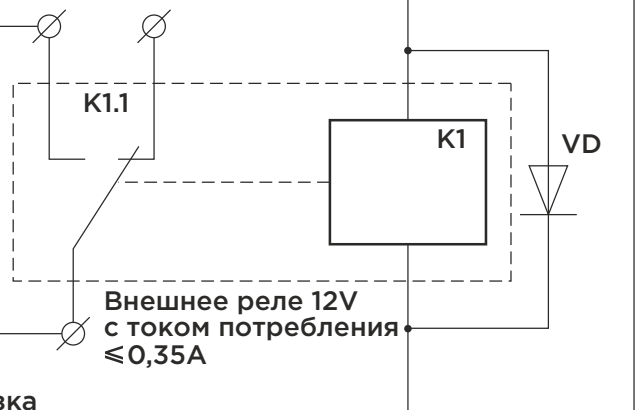
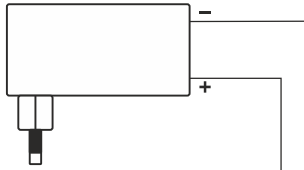
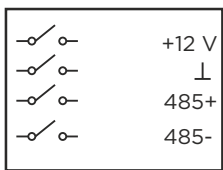
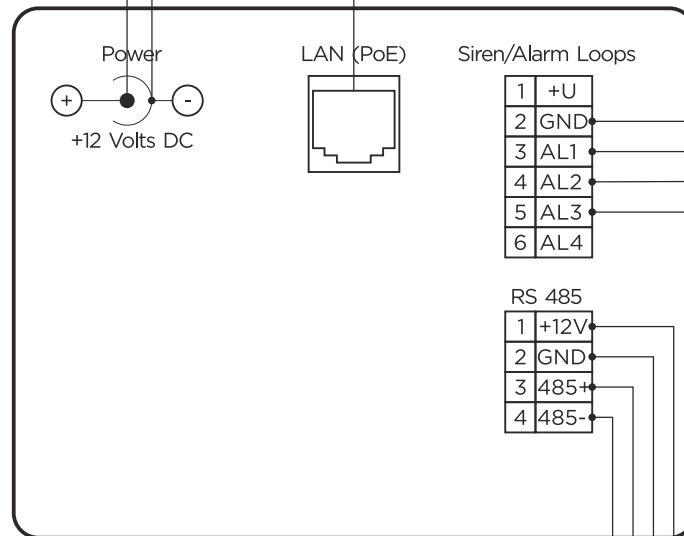
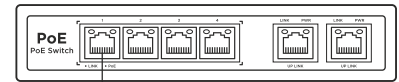


Схема подключения внешних управляемых приборов или подключения мощной нагрузки к выходу сирены, с использованием внешнего дополнительного реле

Блок питания  
12V, 2A

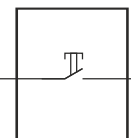
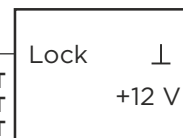


Коммутатор

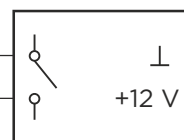


Модуль расширения  
SH-16

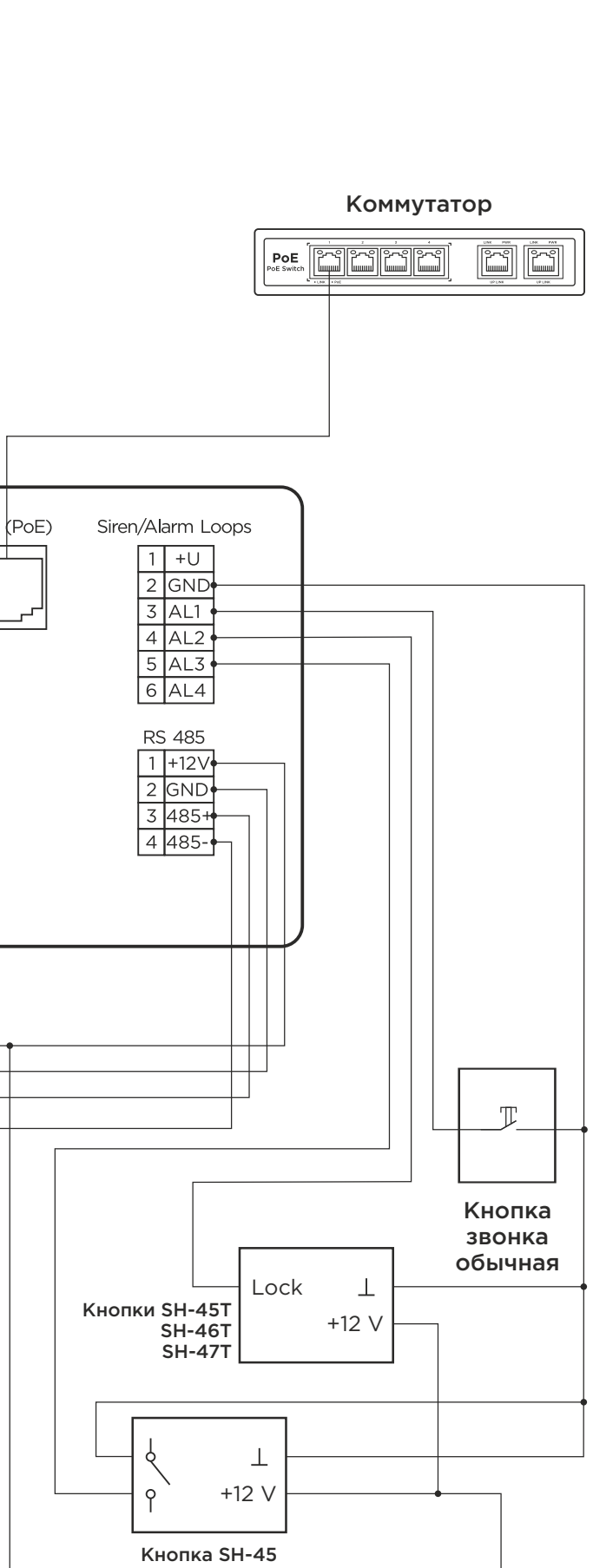
Кнопки SH-45T  
SH-46T  
SH-47T



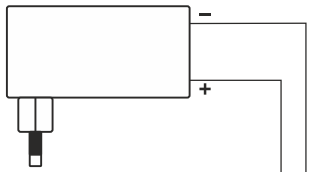
Кнопка  
звонка  
обычная



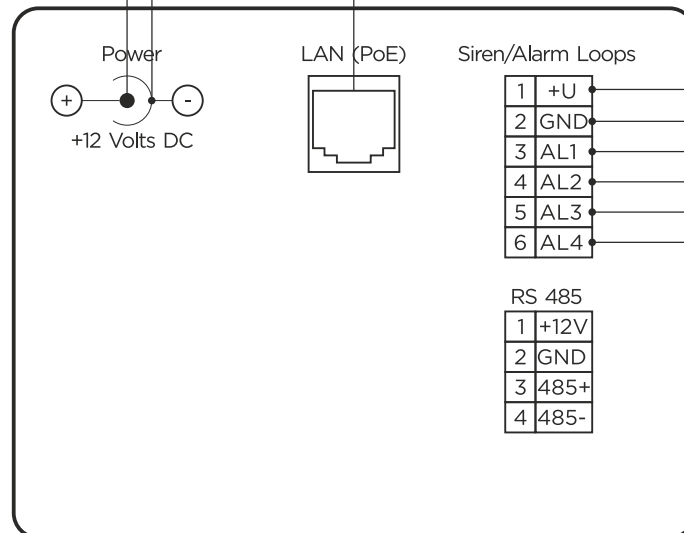
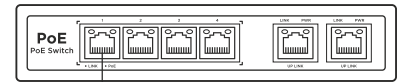
Кнопка SH-45



Блок питания  
12V, 2A



Коммутатор



Сирена  
12 V  
≤ 0,35A

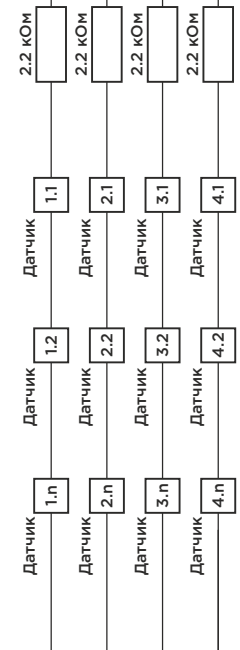
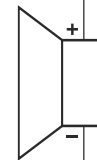


Схема подключения датчиков охранной сигнализации с НЗ - нормально закрытыми типами контактов

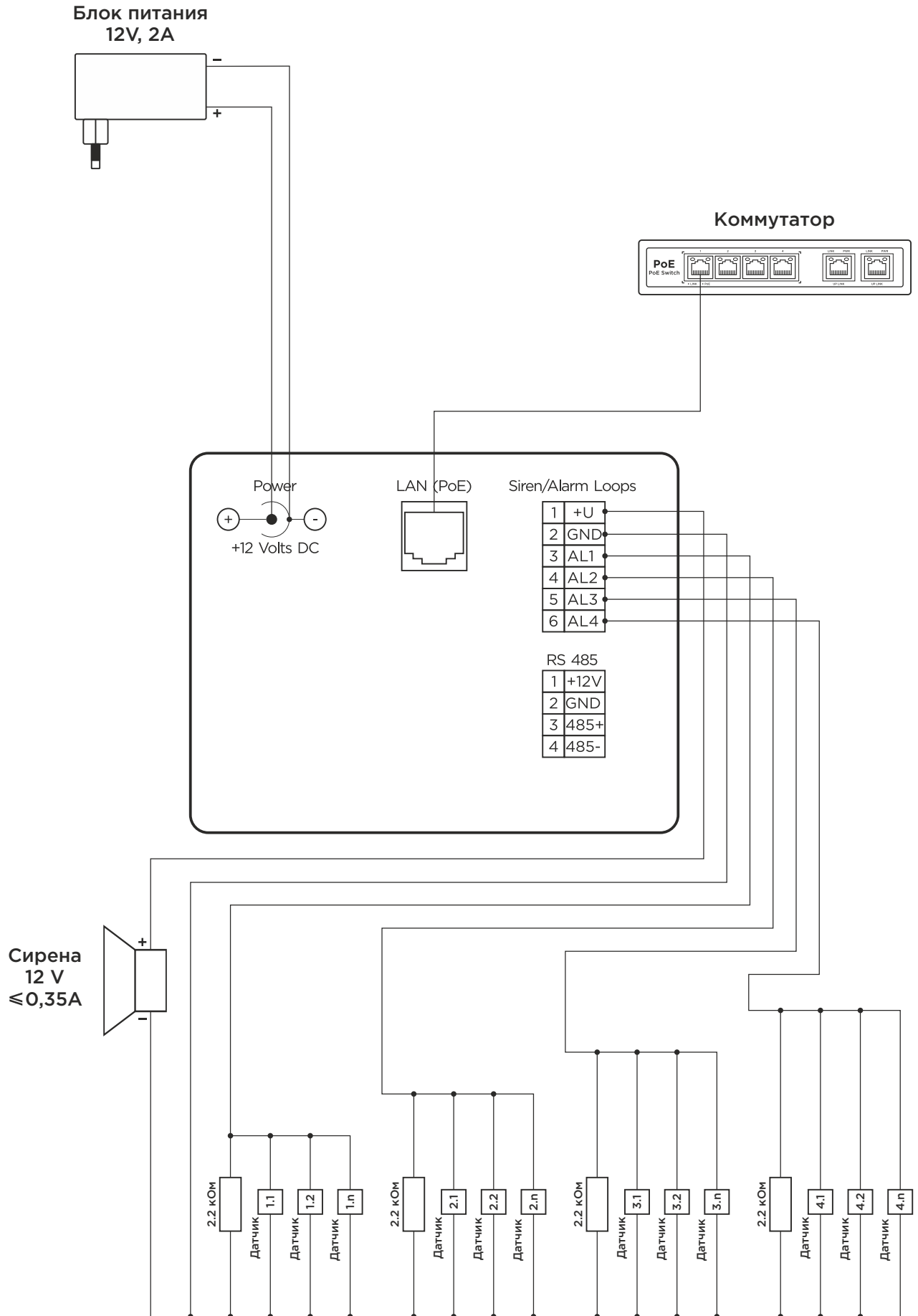


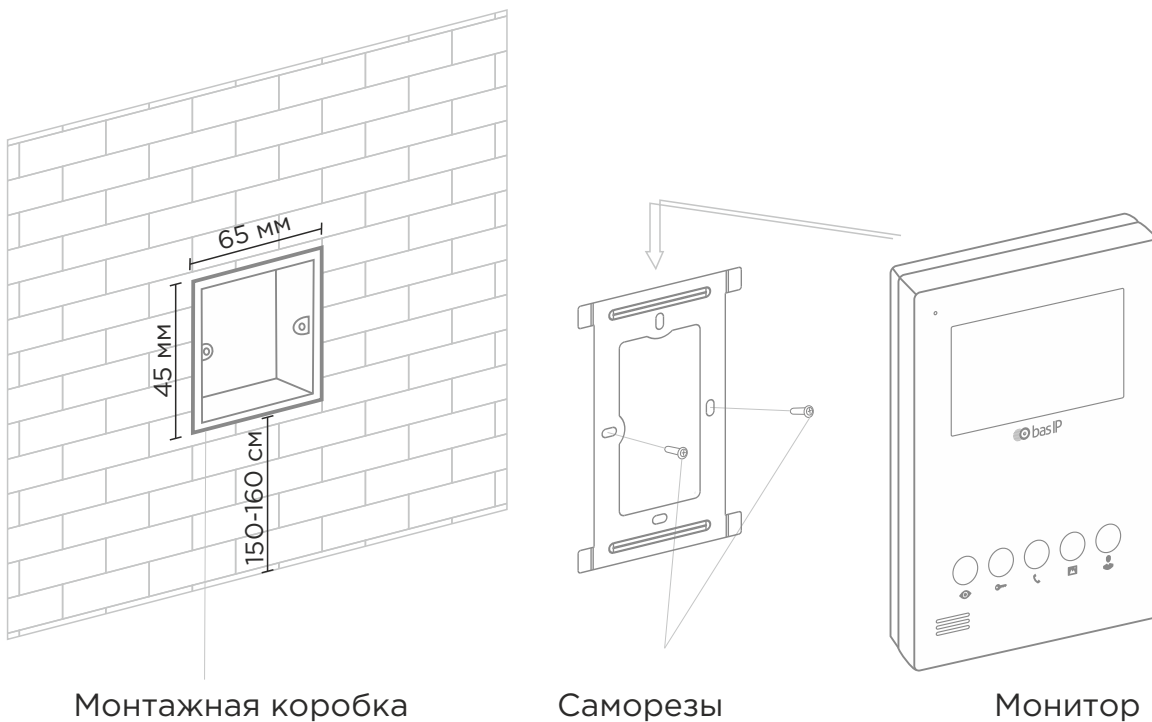
Схема подключения датчиков охранной сигнализации с НО - нормально открытыми типами контактов

## Механический монтаж

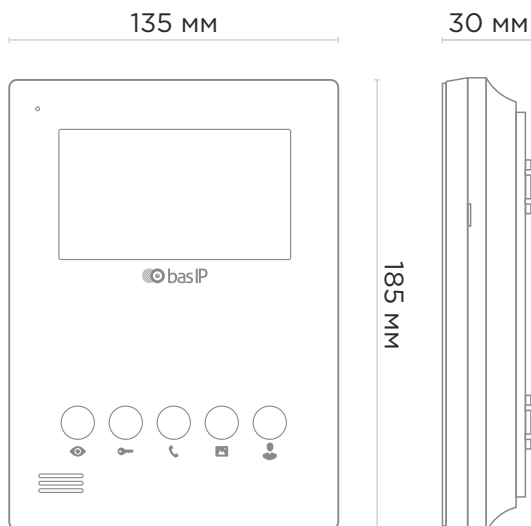
Перед монтажом монитора нужно предусмотреть отверстие или углубление в стене диаметром 68 мм под стандартную монтажную коробку для розетки 65x45 мм. Это необходимо для коммутации проводов и монтажа монитора.

Фиксация кронштейна в подрозетнике осуществляется с помощью комплектных винтов и крестовой отвертки.

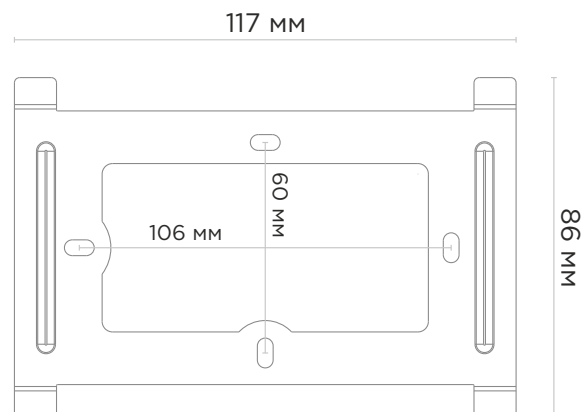
Установка монитора на кронштейн осуществляется сверху вниз.



## Монитор



## Кронштейн





## Гарантия

Гарантийный талон № \_\_\_\_\_

Наименование модели \_\_\_\_\_

Серийный номер \_\_\_\_\_

ФИО продавца \_\_\_\_\_

С нижеприведенными условиями гарантии ознакомлен, проверка работоспособности произведена в моем присутствии:

Подпись покупателя \_\_\_\_\_

## Условия гарантии

**Гарантийный срок эксплуатации изделия — 24 (двадцать четыре) месяца со дня продажи.**

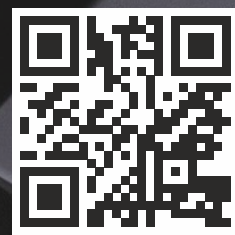
- Транспортировка изделия должна производиться в оригинальной или поставляемой продавцом упаковке.
- Изделие принимается в гарантийный ремонт только с правильно заполненным гарантийным талоном, и наличием неповрежденных пломб или наклеек.
- Изделие принимается на экспертизу, в соответствии с предусмотренными законом случаями, только в оригинальной упаковке, полной комплектации, отвечающем новому оборудованию товарном виде, и наличию всех соответствующих правильно заполненных документов.
- Настоящая гарантия является дополнением к конституционным и иным правам потребителей и ни в коей мере не ограничивает их.

## Условия гарантии

- В гарантийном талоне должно быть указано наименование модели, серийный номер, дата продажи, ФИО продавца, печать торговой организации и подпись покупателя.
- Доставка в гарантийный ремонт осуществляется самим покупателем.
- Гарантийный ремонт производится только в течение гарантийного срока указанного в данном гарантийном талоне.
- Сервисный центр обязуется сделать все возможное, для проведения ремонта гарантийного изделия, в срок до 90-а рабочих дней. Срок, затраченный на восстановление работоспособности изделия, добавляется к установленному гарантийному сроку.







[www.bas-ip.ru](http://www.bas-ip.ru)