

# FALCON EYE



## ПАСПОРТ И ИНСТРУКЦИЯ ПО ЭКСПЛУАТАЦИИ

Накладной универсальный электромагнитный замок

- FE-L180
- FE-L280
- FE-L350
- FE-L500



## Замечания и предупреждения по безопасности использования

Электромагнитный замок не имеет внутри или снаружи опасных для здоровья напряжений.

### При эксплуатации изделия запрещается:

1. Подключать замок к источникам питания с напряжениями не соответствующим указанным в технических характеристиках.
2. Подавать питание на замок на время более указанного в технических характеристиках.
3. Эксплуатировать замок в агрессивных средах с содержанием в атмосфере кислот, щелочей, масел и т.п.

В случае выявления неисправности изделия обратитесь в сервисный центр поставщика.

Адрес гарантийного сервисного центра «Бенитэкс»: 129337 г. Москва, улица Красная Сосна, дом 2, корпус 1, стр.1. телефон +7 (495) 632-01-02, доб. 229

Производитель не несет ответственности за любой вред, нанесенный вследствие неправильного использования изделия.

## Назначение

Электромагнитный замок является технически сложным устройством. Электромагнитный замок предназначен для запираения дверей, калиток с возможностью дистанционного открывания, в том числе для работы совместно с аудио, видеодомофонами, контроллерами СКУД и кодовыми панелями. Замок не предназначен для установки на улице и не имеет защиты от воздействия влаги.

## Комплект поставки

- |                           |         |
|---------------------------|---------|
| 1. Замок электромагнитный | - 1 шт. |
| 2. Ответная пластина      | - 1 шт. |
| 3. Установочный комплект  | - 1 шт. |
| 4. Паспорт                | - 1 шт. |

## Принцип работы замка

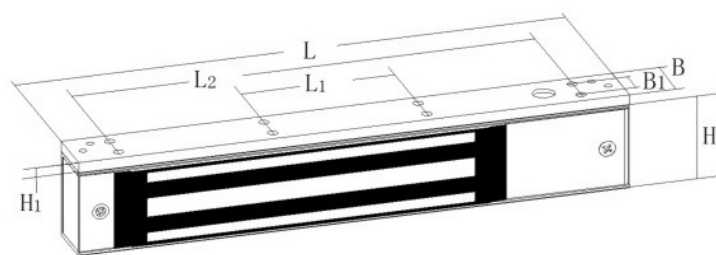
Электромагнитный замок закрыт при подаче напряжения и открывается при снятии напряжения.

Замки поставляются с монтажной планкой, предназначенной для установки замка на горизонтальную поверхность дверной коробки. При необходимости монтажа замка на вертикальную часть дверной коробки необходимо приобрести монтажный уголок Lxxx (где «xxx» – цифра модели соответствующего замка).

## Габаритные размеры (размеры приведены в миллиметрах)

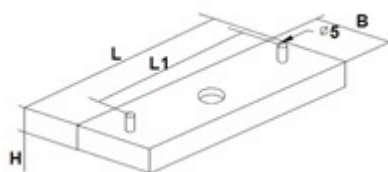
### Замок

	FE-L180	FE-L280	FE-L350	FE-L500
<b>L</b>	170	250	250	266
<b>L1</b>	57	-	80	63,5
<b>L2</b>	124	164	210	202
<b>B</b>	21	28	32	40
	11	13	15	18
<b>H</b>	35	50	55	67
	5	5	6	6



### Ответная пластина

	FE-L180	FE-L280	FE-L350	FE-L500
<b>L</b>	130	158	158	185
<b>L1</b>	100	138	138	165
<b>B</b>	33	42	52	60
<b>H</b>	11	11	11	15



### Установка замка

Проверьте работоспособность электромагнитного замка до начала монтажа. Крепление замка и ответной планки на двери осуществляйте как можно дальше от дверных петель.

#### Установка замка

- Выберите место для монтажа.
- Снимите плоский кронштейн с замка. Для этого снимите крышку, открутите противовзломный болт, открутите фиксирующие винты шестигранным ключом, открутите 2 болта сверху замка.
- Разместите и прикрутите планку крепления замка к дверной раме, предварительно продев провода через отверстие в планке.
- Зафиксируйте корпус электромагнитного замка на планке винтами с помощью шестигранного ключа, предварительно продев провода через отверстие в корпусе замка.
- Закрутите противовзломный болт для предотвращения несанкционированного доступа.
- Подключите провода согласно схеме.

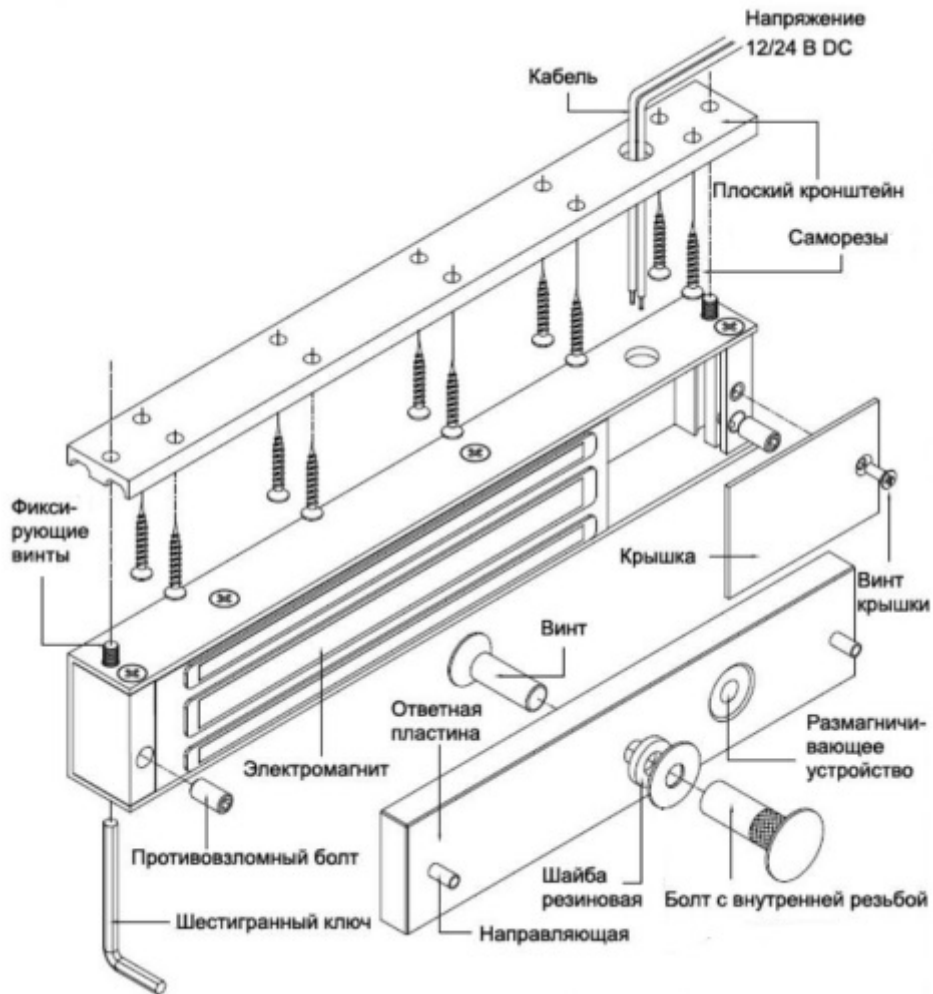
#### Установка ответной пластины

При установке, центр ответной пластины должен совпадать с центром электромагнита. Ответная пластина должна полностью совпадать с электромагнитом замка.

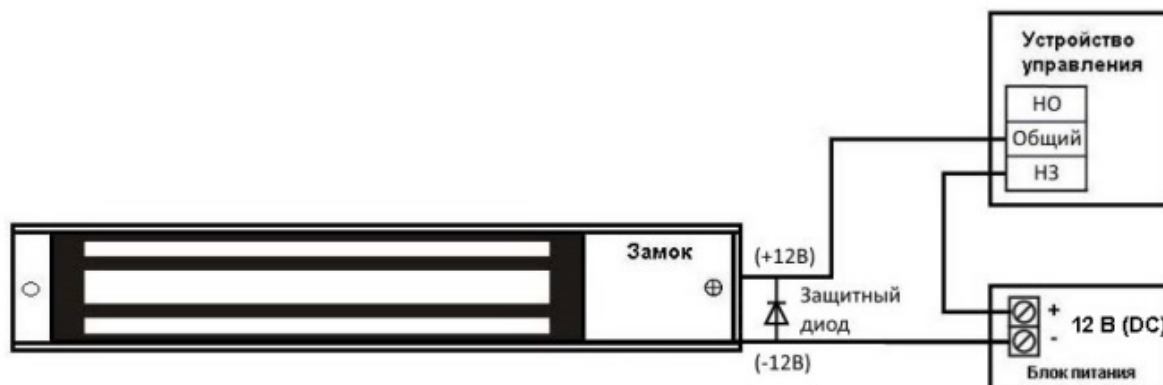
- Используя шаблон, отметьте и просверлите одно сквозное отверстие для крепежа ответной пластины и два несквозных отверстия для направляющих.

# FALCON EYE

- Положите ответную пластину на ровную, твердую поверхность. Аккуратно забейте направляющие молотком в ответную пластину.
- Прикрепите ответную пластину к двери, согласно схеме. При установке необходимо обеспечить люфт пластины относительно крепежного винта. Для этого воспользуйтесь резиновой шайбой из комплекта.
- При закрытой двери отрегулируйте совпадение всей площади ответной пластины с рабочей поверхностью замка. Окончательно притяните все винты.
- Проверьте систему, подайте питание на замок согласно его характеристикам.



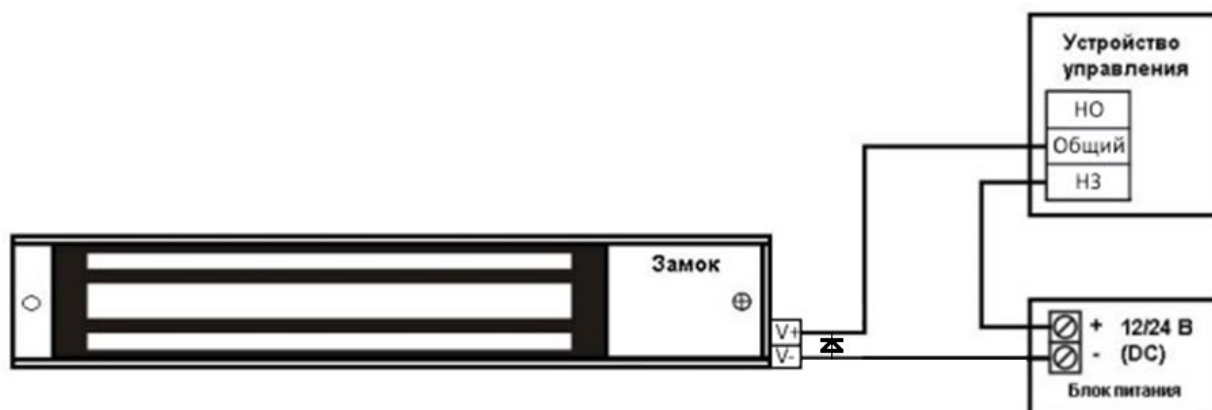
## Схема подключения FE-L180



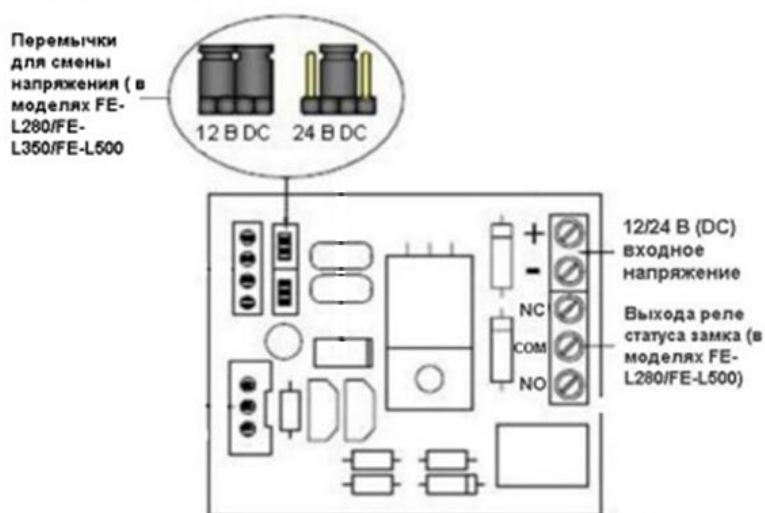
**Важно!** Для уменьшения коммутационных помех необходимо использовать защитный диод типа FR107 (в комплект не входит) или аналогичный ему.

**Примечание:** при установке и подключении контроллера (устройства управления) необходимо следовать инструкции на соответствующее изделие.

## Схема подключения FE-L280/ FE-L500



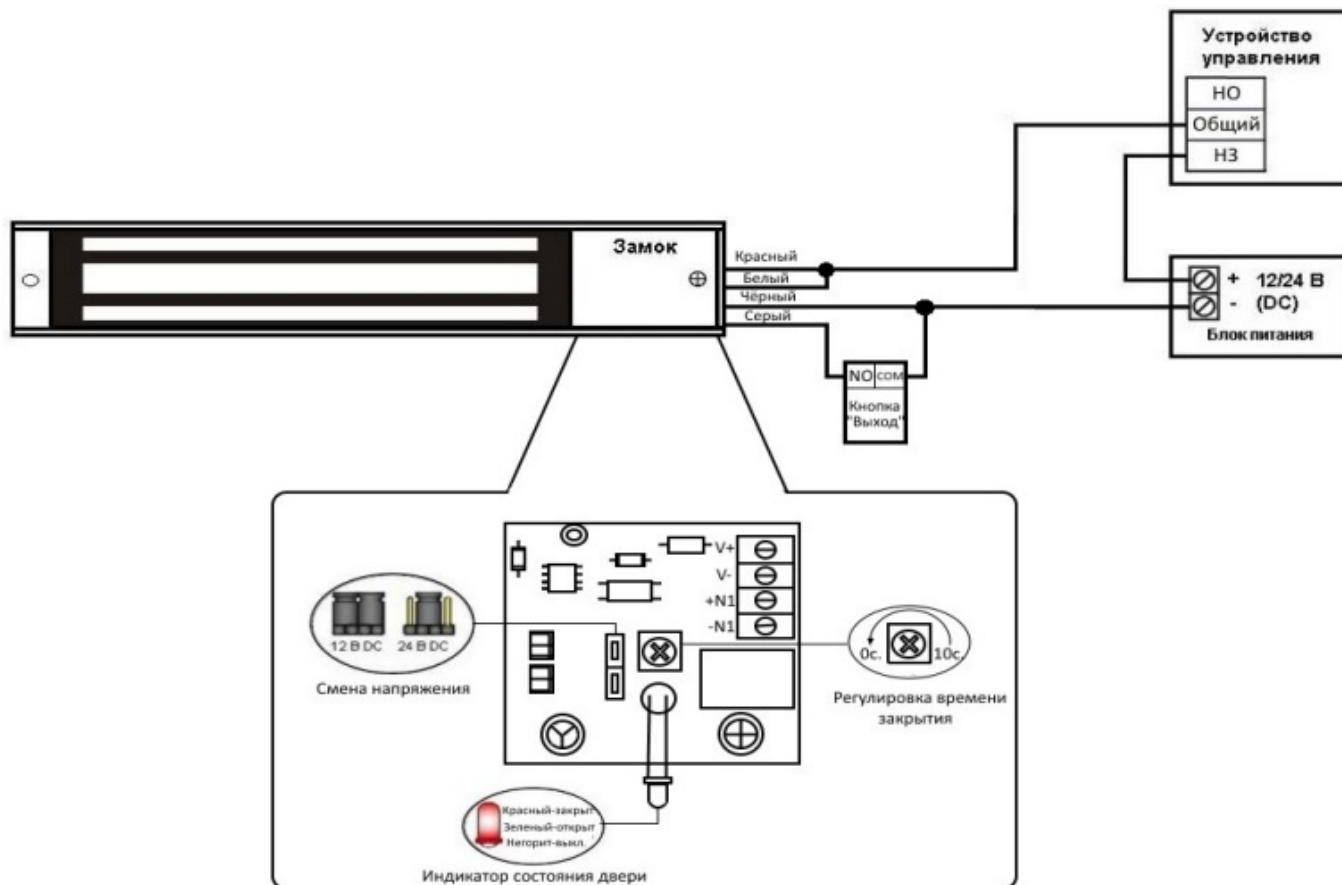
**Примечание:** при установке и подключении контроллера (устройства управления) необходимо следовать инструкции на соответствующее изделие.



**ВНИМАНИЕ!**

Установите переключку согласно подводимому напряжению и только после этого включайте ток.

## Схема подключения FE-L350



**Важно!** Установите перемычку согласно подводимому напряжению и только после этого подайте ток.

**Примечание:** при установке и подключении контроллера (устройства управления) необходимо следовать инструкции на соответствующее изделие.

### Технические характеристики

	FE-L180	FE-L280	FE-L350	FE-L500
Рабочее напряжение	12 В	12 – 24 В	12 – 24 В	12 – 24 В
Потребляемый ток при 12В	0,32 А	0,46 А	0,45 А	0,78 А
Потребляемый ток при 24 В	-	0,22 А	0,24 А	0,46 А
Сила удержания	180 кг	280 кг	350 кг	500 кг
Рабочая температура	– 40 ... + 50 град.С			
Индикатор состояния двери	Нет	Есть	Есть	Есть
Геркон	Нет	Есть НО/НЗ	Нет	Есть НО/НЗ
Задержка	Нет	Нет	0-10 секунд	Нет
Вес	1,14 кг	2,20 кг	2,74 кг	4,40 кг

\*Содержание драгоценных материалов: не требует учёта при хранении, списании и утилизации.

## **Правила хранения и транспортировки**

Хранение изделия в потребительской таре должно соответствовать условиям хранения 1 по ГОСТ 15150-69. В помещениях для хранения изделия не должно быть паров кислот, щёлочи, агрессивных газов и других вредных примесей, вызывающих коррозию.

Устройства в транспортной таре перевозятся любым видом крытых транспортных средств, в соответствии с требованиями действующих нормативных документов.

## **Правила продажи изделия**

Продажа изделия на территории РФ должна производиться в соответствии с постановлением Правительства РФ от 31 декабря 2020 г. N 2463. Продажа изделия не имеет возрастных или иных ограничений.

## **Утилизация**

Изделие утилизировать как бытовую технику без принятия специальных мер защиты окружающей среды.

## **Техническое обслуживание**

Техническое обслуживание изделия должно проводиться не реже одного раза в год.

Ежегодные работы по техническому обслуживанию включают:

- а) проверку работоспособности изделия, согласно инструкции по монтажу;
- б) проверку целостности корпуса изделия, надёжности креплений, контактных соединений;
- в) очистку корпуса изделия от пыли и грязи.

## **Гарантийные обязательства**

Изготовитель гарантирует соответствие изделия требованиям эксплуатационной документации при соблюдении потребителем правил транспортирования, хранения, монтажа и эксплуатации.

Срок службы изделия – 5 лет.

Гарантийный срок эксплуатации – 12 месяцев с даты продажи.

При покупке изделия требуйте отметку даты продажи в гарантийном талоне и проверяйте комплектность согласно данному руководству. При отсутствии документа, подтверждающего дату приобретения, гарантийный срок исчисляется от даты производства.

В течение гарантийного срока производится бесплатный ремонт изделия. Гарантия не распространяется на изделия, имеющие повреждения корпуса или подвергшиеся разборке потребителем.

Расходы по транспортировке к месту ремонта и обратно несет потребитель.

Адрес гарантийного сервисного центра «Бенитэкс»: 129337 г. Москва, улица Красная Сосна, дом 2, корпус 1, стр.1. телефон +7 (495) 632-01-02, доб. 229

## **Сведения о маркировке изделия**

Этикетка с названием изделия, напряжением питания и страной производства наклеена на корпусе устройства.

Дата производства указана на внутренней стороне крышки отсека электроники, где первое число - год производства, а второе число, ниже которого стоит отметка, - месяц производства.

## **Сведения о сертификации**

Изделие соответствует требованиям технического регламента Таможенного союза ТР ТС 020/2011.

## **Сведения об изготовителе и импортере**

### **Сделано в Китае**

Изготовитель: Чжуншань Анксинг Локс Мануфактурер. Китай, Провинция Гуандун, город Чжуншань, район Шики, НАН'АН роад, № 23, комната 402/403

Импортер: ООО «Активижн МСК». 109431, город Москва, Привольная улица, дом 70 корпус 1, помещение XII комната 19

Тел.: +7 (495) 632-01-02, <http://www.falconeye.ru>

Параметры и характеристики изделия могут меняться без предварительного уведомления. Актуальные версии документа и инструкции для приложения смотрите на сайте [www.falconeye.ru](http://www.falconeye.ru) на странице изделия.





Талон действителен при наличии всех штампов и отметок

Модель №	Дата приобретения
Серийный номер	Ф.И.О. и телефоны покупателя
Название и юридический адрес продающей организации	Место печати

**Внимание:** Убедитесь, пожалуйста, что гарантийный талон полностью, правильно и четко заполнен.

Настоящий гарантийный талон выдается сроком на один год с даты продажи, если в паспорте изделия не указан иной гарантийный срок. Если в паспорте изделия указан больший гарантийный срок - действие настоящего гарантийного талона распространяется на указанный в паспорте изделия срок.

Гарантия распространяется только на Товары, используемые в соответствии с назначением, техническими и иными условиями, предусмотренными изготовителем (производителем). При нарушении этих условий Продавец не несет ответственности по гарантийным обязательствам. Продавец вправе отказать Покупателю в гарантийном обслуживании, если при выяснении причин неисправности будет установлено, что данные обстоятельства не могут быть отнесены к заводским дефектам поставленного Товара.

**Гарантия НЕ распространяется:**

- ✦ на неисправности, возникшие в результате воздействия окружающей среды (дождь, снег, град, гроза и т.д.), наступления форс-мажорных обстоятельств (пожар, наводнение, землетрясение и др.)
- ✦ на неисправности, вызванные нарушением правил транспортировки, хранения, эксплуатации или неправильной установкой.
- ✦ на повреждения, вызванные попаданием внутрь Товара посторонних предметов, веществ, жидкостей, насекомых и т.д.
- ✦ на Товар, имеющий внешний дефекты (явные механические повреждения, трещины, сколы на корпусе и внутри устройства).
- ✦ в случае обнаружения следов механических и термических повреждений компонентов на платах.
- ✦ в случае внесения Покупателем любых изменений в Товаре.
- ✦ в случае, если в течение гарантийного срока часть или части товара были заменены частью или частями, которые не были поставлены или санкционированы производителем, а так же были неудовлетворительного качества и не подходили для товара.
- ✦ в случае если ремонт производился не в авторизованном производителем сервисном центре.

**Действие настоящей гарантии не распространяется на детали отделки и корпуса и прочие детали, обладающие ограниченным сроком использования.**

## ТАБЛИЦА ГАРАНТИЙНОГО РЕМОНТА

Номер гарантийного ремонта	Дата поступления аппарата в ремонт	Дата выдачи аппарата	Описание ремонта	Список замененных деталей	Название и печать сервисного центра	Ф.И.О. мастера, выполнившего ремонт

Данная таблица заполняется представителем уполномоченной организации или обслуживающим центром, проводящим гарантийный ремонт изделия. После проведения гарантийного ремонта данный талон должен быть возвращен Владельцу