

Турникет ТРИПОД электромоторный

РУКОВОДСТВО ПО ЭКСПЛУАТАЦИИ



ТРИПОД	ТРИПОД тумбовый	ТРИПОД тумбовый с	ТРИПОД скоростной
ОМА-26.461.0	ОМА-26.761	ОМА-26.861	ОМА-26.561
ОМА-26.461.1	ОМА-26.766	ОМА-26.866	ОМА-26.566
ОМА-26.461.2	ОМА-26.768	ОМА-26.868	ОМА-26.566.B



Настоящее руководство по эксплуатации является объединенным документом, содержащим ПАСПОРТ, техническое описание и инструкцию по эксплуатации. Руководство содержит сведения, которые необходимы для полного использования возможностей турникета при эксплуатации, а также разделы по упаковке, монтажу и обслуживанию.

Руководство является основным эксплуатационным документом и должно сохраняться в течение всего срока службы изделия. В руководстве может описываться дополнительное оборудование, не установленное на Вашем турникете. Данное Руководство и приведенные в нем технические характеристики были подготовлены на основании технической документации изготовителя, действующей на дату подписания в печать. Компания ОМА оставляет за собой право в любое время вносить изменения в конструкцию и технические характеристики изделий без предварительного уведомления и без каких-либо обязательств со своей стороны.

Все турникеты производимые фирмой ОМА имеют сертификат соответствия требованиям:

Технический регламент Таможенного союза «О безопасности низковольтного оборудования» (ТР ТС 004/2011)

Технический регламент Таможенного союза «Электромагнитная совместимость технических средств» (ТР ТС 020 /2011)

Не рекомендуется приступать к монтажу турникета и его эксплуатации без изучения руководства. Прочитайте и выполняйте все указания по мерам безопасности.

Дополнительную информацию, новости и актуальные инструкции смотрите на сайте по адресу www.oma.spb.ru

СОДЕРЖАНИЕ

1. Назначение и область применения	3	4.6. Планка АнтиПаника ОМА-26.7А6.С3. Регулировка и монтаж.....	20
1.1. Конструкция. Обслуживание. Транспортирование и хранение.....	3	5. Турникет ТРИПОД тумбовый. Варианты исполнения	21
1.2. ТРИПОД. Общие параметры в автономном режиме*	3	5.1. ТРИПОД тумбовый. Условия эксплуатации. Устройство	21
1.3. Маркировка. Упаковка. Комплектность.....	4	5.2. Турникет ТРИПОД тумбовый ОМА-26.761/6/8. Комплектация*	22
1.4. Общие требования БЕЗОПАСНОСТИ	4	5.1. Турникет ТРИПОД тумбовый. Порядок монтажа стойки	23
1.5. Пропускная способность. Действия в экстремальных условиях.....	4	5.2. Турникет ТРИПОД ОМА-26.461 и ОМА-26.761/6. Схема соединений .	24
2. Общие ТРЕБОВАНИЯ при МОНТАЖЕ	5	5.3. ТРИПОД тумбовый ОМА-26.761/6. Монтажный чертеж.....	25
2.1. Рекомендации по установке относительно стен и ограждений.....	5	6. Турникет ТРИПОД тумбовый с ГОБЛИНОм. Варианты исполнения	26
2.2. Пульт СИСТЕМНЫЙ ОМА-26.4СВ. Подключение	6	6.1. ТРИПОД тумбовый. Условия эксплуатации. Устройство	26
2.3. Подключение и работа в СКУД контроллера ОМА-26.4МС.1	7	6.2. Технические данные приемника пропусков.....	26
3. ИНСТРУКЦИЯ по ЭКСПЛУАТАЦИИ.....	8	6.3. Турникет ТРИПОД тумбовый ОМА-26.861/6/8. Комплектация*	27
3.1. Принцип действия. Первое включение	8	6.1. ТРИПОД тумбовый. Встроенный ГОБЛИН. Работа в СКУД.....	28
3.2. Проход группы людей. Пульт УСИЛЕННЫЙ ОМА-18.6СВ	9	6.2. Алгоритм работы ГОБЛИНа	29
3.3. Подключение пульта УСИЛЕННОГО к контроллеру ОМА-26.4МС.1	9	6.3. ТРИПОД тумбовый ОМА-26.861/6/8. Схема соединений	30
3.4. Ручное управление с пульта (автономный режим)	10	6.4. ТРИПОД тумбовый ОМА-26.861/6/8. Монтажный чертеж	31
3.5. Возможные неисправности турникета и методы их устранения	10	6.5. ТРИПОД тумбовый ОМА-26.861/6. Монтаж слота ГОБЛИНа.....	32
4. Турникет ТРИПОД. Варианты исполнения	11	6.6. ТРИПОД тумбовый ОМА-26.868. Монтаж слота ГОБЛИНа	33
4.1. Условия эксплуатации. Устройство	11	7. Турникет ТРИПОД скоростной. Варианты исполнения	34
4.1. Турникет ТРИПОД настенный ОМА-26.461.0. Комплектация*	12	7.1. ТРИПОД скоростной. Условия эксплуатации. Устройство	34
4.2. Турникет ТРИПОД напольный МОНО ОМА-26.461.1. Комплектация* .	13	7.2. Турникет ТРИПОД скоростной ОМА-26.561/6. Комплектность*	35
4.3. Турникет ТРИПОД напольный СТЕРЕО ОМА-26.461.2. Комплектация* .	14	7.3. Устройства подогрева ОМА-26.566.В. Монтаж блока питания	35
4.1. Турникет ТРИПОД ОМА-26.461.0/1/2. Порядок монтажа	15	7.4. Турникет ТРИПОД скоростной. Порядок монтажа стойки.....	36
4.2. Турникет ТРИПОД и ТРИПОД тумбовый. Монтаж блока питания	16	7.5. ТРИПОД скоростной. Монтаж блока управления ОМА-26.5СУ	36
4.3. Турникет ТРИПОД настенный ОМА-26.461.0. Монтажный чертеж.	17	7.6. ТРИПОД скоростной ОМА-26.561/6. Схема соединений	37
4.4. Турникет ТРИПОД напольный МОНО. Монтажный чертеж.....	18	7.7. ТРИПОД скоростной ОМА-26.561/6. Монтажный чертеж	38
4.5. Турникет ТРИПОД напольный СТЕРЕО. Монтажный чертеж	19	7.8. Планка АнтиПаника ОМА-26.5А6.С3. Регулировка и монтаж.....	39

1. Назначение и область применения

Турникет – управляемый физический барьер для защиты охраняемых площадей от несанкционированного входа и выхода людей на территорию объекта при проходе через зоны контроля с двухсторонним движением (на вход и на выход) и с разделением потока «по одному».

Турникет ТРИПОД электромоторный – реверсивный турникет с вращающимися на наклонной оси с помощью электромотора тремя преграждающими планками, расположенными под углом 120 градусов. ТРИПОД сконструирован таким образом, чтобы обеспечивать проход через зону контроля только одного человека и предотвратить одновременное проникновение двух и более людей.

Турникет предназначен для управления потоками людей при усиленном контроле доступа. При попытках несанкционированного прохода турникет автоматически блокируется. Область применения – оборудование для систем автоматического контроля и управления доступом (СКУД).

Турникет управляется дистанционно и может работать как в автономном режиме (ручное управление с пульта охранником с визуальным контролем ситуации), так и в качестве исполнительного устройства в системе контроля и управления доступом (СКУД) - автоматизированная проходная, когда необходима четкая автоматическая регистрация числа и направления проходов. Турникет можно подключать к различным популярным системам.

1.1. Конструкция. Обслуживание. Транспортирование и хранение

Прочные моторные нормально открытые реверсивные турникеты ОМА с вращающимися тремя планками разработаны для условий интенсивной эксплуатации. Преграждающие планки всегда из шлифованной нержавеющей стали AISI 304. Позиционирующий электропривод для доворота в следующую позицию. 9 режимов работы обеспечивает встроенный контроллер под управлением от СКУД или пульта. Встроенная опция – «Очередь». Встроенные оптические датчики вращения. Яркие двухцветные индикаторы режимов работы расположены на стойке и пульте.

Турникет при условии нормальной эксплуатации (уровень пыли и влаги) не нуждается в профилактическом техническом обслуживании. Неисправности, выявленные в гарантийный срок эксплуатации турникета, устраняются силами производителя или его представителя.

Проверять надежность складывания всех трех планок АнтиПаника установленных на турникете необходимо один раз в шесть месяцев. При повышенной запыленности/влажности проверку проводить ежеквартально.

Турникет в оригинальной упаковке можно перевозить наземным, водным и воздушным транспортом. При транспортировке допускается штабелировать коробки в соответствии с маркировкой на упаковке.

Хранить турникет допускается в сухих помещениях при температуре от -30°С до +50°С один год с момента упаковки.

1.2. ТРИПОД. Общие параметры в автономном режиме*	
Тип привода	Электромотор постоянного тока
Количество режимов работы	9
Срок службы	8 лет
Средняя наработка на отказ, не менее**	2 000 000 однократных проходов
Среднее время восстановления (устранение причины отказа), не более	1 часа
Гарантийный срок эксплуатации	36 месяцев
Параметры БП	220 В +/-10%, 50 Гц
Напряжение питания стойки	15 VDC
Средняя/Пиковая мощность, потребляемая от сети, не более	15 / 60 ВА
Средняя/Пиковая пропускная способность при однократном проходе	30 / 60 проходов/мин
Усилие поворота планки, не более	1,5 кгс
Допустимое статическое/динамическое усилие на планке (на плече 0,25 м от корпуса), не более	100 кгс / 0,2 кДж
*Параметры в автономном режиме при равномерном распределении нагрузки на вход и выход.	
**Отказ-устраняемая ремонтom неработоспособность изделия, заключающаяся в невыполнении функций блокировки, доворота или управления.	

1.3. Маркировка. Упаковка. Комплектность

Маркировка содержит: наименование изделия, обозначение, серийный номер, месяц, год выпуска и параметры питания. Маркировка покупных изделий выполнена в соответствии с технической документацией на них. Маркировка печатных плат содержит наименования и обозначения плат.

Упаковка узлов турникета предохраняет их от повреждений во время транспортировки. Транспортная тара – коробка из гофрокартона или ящик из ДВП. Комплектующие элементы дополнительно упакованы в полиэтиленовую пленку.

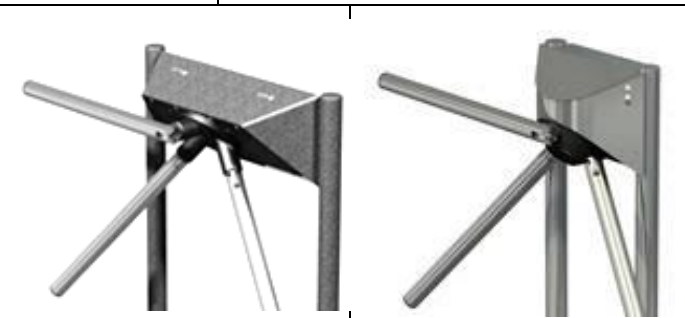
ВНИМАНИЕ! Комплектность изделия определяется моделью турникета, особенностями конкретного заказа и подтверждается упаковочной ведомостью. По заказу в комплект поставки может входить дополнительное оборудование



УСИЛЕННЫЙ пульт управления позволяет реализовать все 9 режимов работы (одиночный и групповой проход). На задней (торцевой) части пульта установлены две дополнительные клавиши свободного прохода.



Анкерные гайки SORMAT предназначены для установки оборудования на прочных полах. Позволяют обойтись без вскрытия пола и установки закладных элементов, что существенно облегчает монтаж турникета.



АнтиПаника - преграждающие планки складывающиеся в направлении Выхода из помещения. Предназначены для организации аварийного выхода через турникет, для повышения безопасности людей в случае пожара, стихийных бедствий и других аварийных ситуаций.

Направление складывания определяется при монтаже и должно соответствовать направлению Выхода из здания.

Каждая планка оснащена шарнирным устройством, позволяющим ей сложиться под воздействием усилия человека при нахождении турникета в режиме «проход запрещен».

Усилие складывания планки может быть отрегулировано в соответствии с особенностями объекта в пределах 12-28 кгс. на середине планки. При наличии детей и лиц пожилого возраста установите минимальное усилие.

1.4. Общие требования БЕЗОПАСНОСТИ

По способу защиты человека от поражения электрическим током изделие относится к классу 2 по ГОСТ IEC 61140-2012.

Конструкция изделия обеспечивает безопасность людей при монтаже и эксплуатации, а также защиту от прикосновения к элементам, находящимся под напряжением свыше 36 VDC по отношению к корпусу.

Стойка и пульт управления выполнены по схеме с изолированным корпусом, при этом напряжение питания механизмов и узлов стойки изделия и пульта управления не выше 15 VDC. Токоведущие части изделия надежно изолированы и не допускают замыкания на корпус.

ВНИМАНИЕ! Соблюдайте общие правила электробезопасности при использовании электрических приборов.

1.5. Пропускная способность. Действия в экстремальных условиях

При работе турникета под управлением СКУД пропускная способность определяется временем анализа электронного пропуска. Если число сотрудников, работающих на предприятии, превышает нагрузочную способность изделия, необходимо оборудовать проходные дополнительными турникетами.

При пропадании сетевого напряжения турникет может работать от устройства бесперебойного питания (в комплект не входит), что обеспечивает корректное функционирование во всех режимах.

Турникет при выключении питания деблокируется автоматически. При необходимости полного освобождения прохода, если не установлены планки АнтиПаника, одну из преграждающих планок надо демонтировать. **ВНИМАНИЕ!** По действующим нормативам для экстренной эвакуации необходимо предусмотреть основной эвакуационный выход. Аварийный выход через турникет является дополнительной мерой, повышающей уровень безопасности.

2. Общие ТРЕБОВАНИЯ при МОНТАЖЕ

Турникет монтируется без применения специального инструмента. Конструктивное исполнение обеспечивает свободный доступ ко всем узлам и блокам изделия при проведении профилактических работ и ремонта. Эксплуатационная технологичность обеспечивается: блочной конструкцией изделия, взаимозаменяемостью одноименных элементов, комплектом документации.

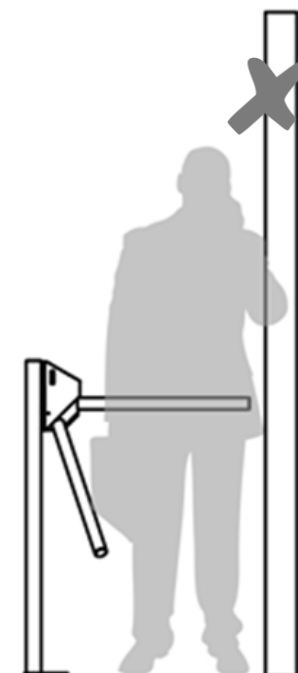
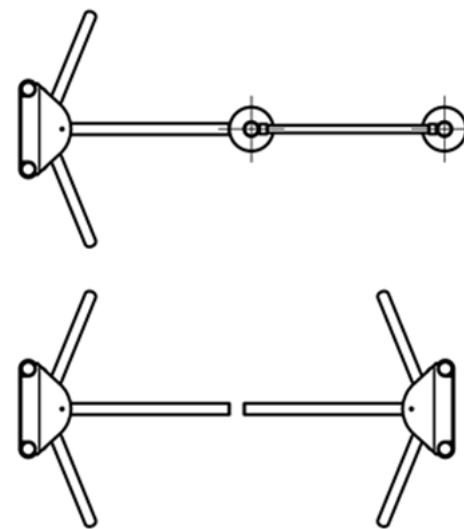
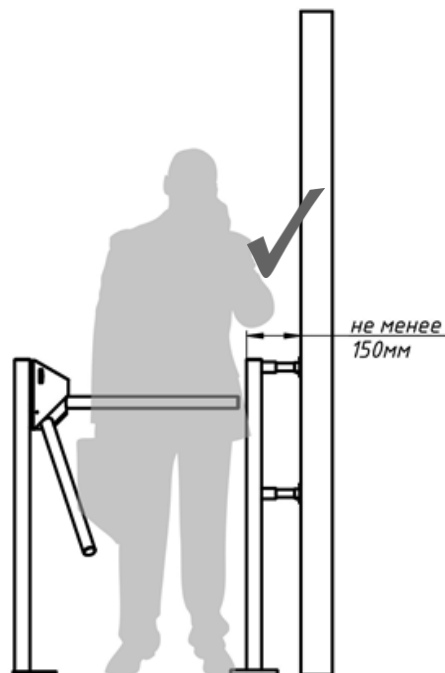
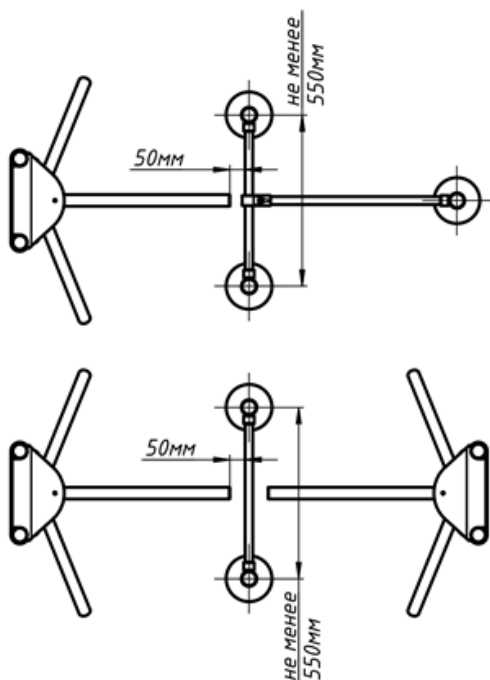
Возможна установка на готовом полу. При монтаже не нарушается покрытие пола в зоне прохода. Специальная установка по заказу.

- ❶ Запрещается пользоваться неисправным инструментом и приспособлениями!
- ❶ Все работы по монтажу и подключению стойки, пульта производите при отключенном от сети турникете!
- ❶ Запрещается устанавливать пульт управления или блок питания на токопроводящих поверхностях и в сырых помещениях!
- ❶ ВНИМАНИЕ! Подключение к сети 220В должен осуществлять **квалифицированный** специалист!
- ❶ Устанавливать турникет на прочные и ровные (бетон, камень и т.п.) основания, имеющие толщину не менее 150 мм!
- ❶ Применять закладные элементы (300/300/300 мм) при установке на менее прочное основание!
- ❶ Выровнять основание так, чтобы точки крепления стойки турникета лежали в одной горизонтальной плоскости!
- ❶ Обеспечить вертикальное положение стоек по отвесу! Крепить турникет анкерными болтами (в комплект не входят) SORMAT для прочных бетонов!

2.1. Рекомендации по установке относительно стен и ограждений

Правильно

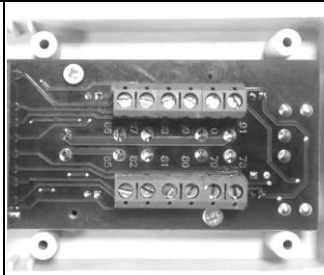
Неправильно !!!



2.2. Пульт СИСТЕМНЫЙ ОМА-26.4СВ. Подключение

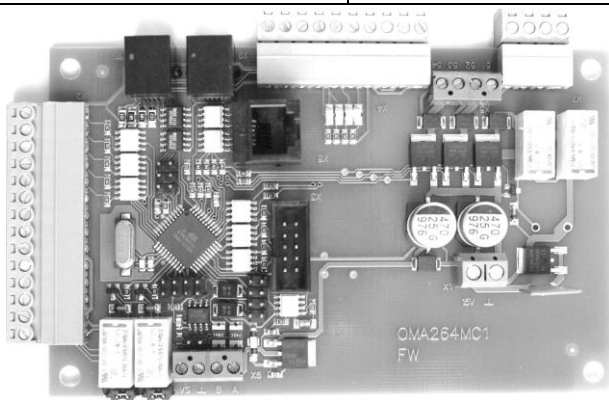


Пульт СИСТЕМНЫЙ выполнен в виде небольшого настольного прибора в корпусе из пластика, который снабжен гибким сигнальным кабелем. На лицевой панели корпуса расположены три кнопки управления: красная кнопка СТОП для установки турникета в режим «Закрыт», и две зеленые кнопки ← и → для установки однократного прохода в выбранном направлении. Рядом с кнопками расположены соответствующие световые индикаторы.



Откройте крышку пульта и подключите, соблюдая цвета, концы кабеля управления к разъему на плате пульта в соответствии со схемой соединений. Закрепите кабель.

Поместите пульт управления в кабине охранника так, чтобы обеспечивался удобный доступ к кнопкам.



Контроллер ОМА-264МС1 управляет работой турникета, получая сигналы от датчиков положения, пульта управления и СКУД. Все входы контроллера защищены от помех оптической развязкой. Выходы - самовосстанавливающейся системой от перегрузки и короткого замыкания за счет контроля напряжения питания.

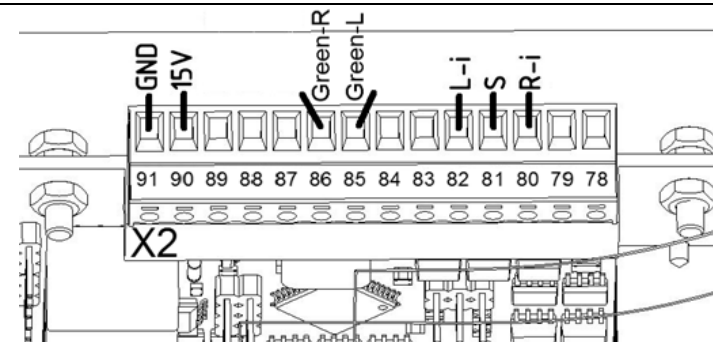
Турникет при работе от пульта управляется двумя сигналами направления прохода через импульсные входы L-i (разрешить проход влево) и R-i (разрешить проход вправо) и сигналом S - СТОП. Управление осуществляется путем замыкания соответствующих контактов на общий провод GND контроллера (контакт 91).

Подключение пульта СИСТЕМНОГО к контроллеру ОМА-26.4МС.1

Автономный режим работы турникета (без СКУД) (4 основные режима прохода) обеспечивает пульт управления СИСТЕМНЫЙ. Используются импульсные входы контроллера L-i/R-i.

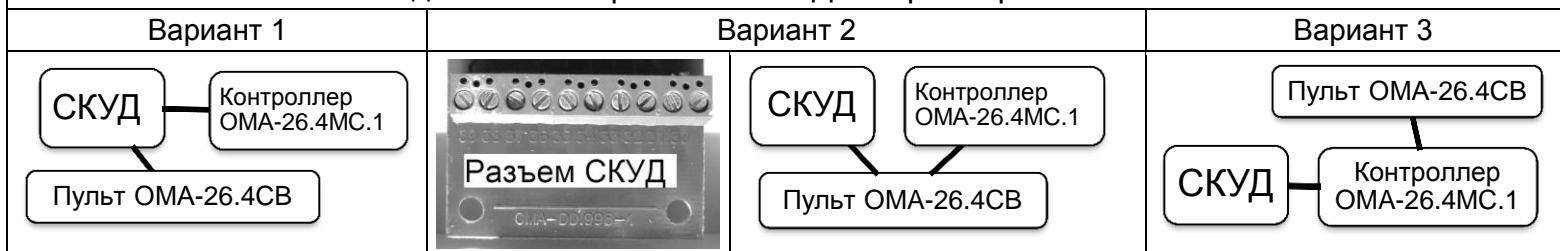
Подключите, не прилагая особых усилий и соблюдая цвета, концы кабеля пульта управления к разъему пульта и к разъему X2 контроллера в блоке управления турникета в соответствии с таблицей соединений ниже или по схеме соединений в конкретных разделах.

Направление прохода «Влево/Вправо» - условно и зависит от относительного расположения пульта и турникета.



Название	Общий провод питания	Питание	Индикация разрешения прохода (зеленый)		Разрешить проход (импульсный вход)		СТОП
			вправо	влево	вправо	влево	
Контакты разъема X2 контроллера	91	90	86	85	80	82	81
Контакты разъема на плате пульта	91	90	86	85	80	82	81
Обозначение контактов	GND	+15 V	Green-R	Green-L	R-i	L-i	S
Цвет провода в кабеле КСПВ-12	черный	белый	оранжевый	желтый	синий	салатный	фиолетовый

2.3. Подключение и работа в СКУД контроллера ОМА-26.4МС.1

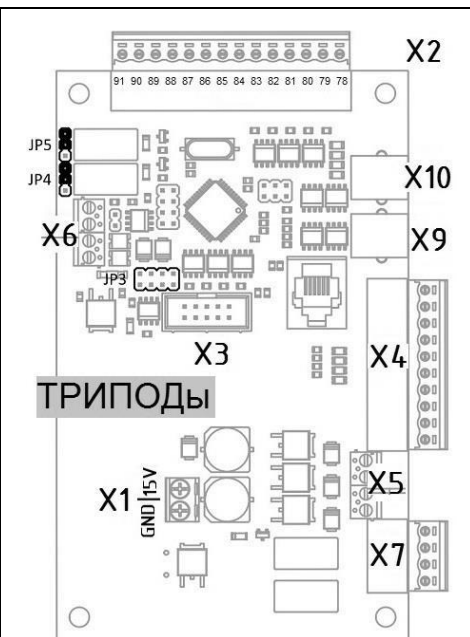


СКУД подключается к турникету через разъем X2 контроллера (вариант 1) или разъем СКУД, находящийся внутри пульта ОМА-26.4СВ под нижней сдвижной крышечкой (вариант 2), или параллельно с пультом к контроллеру турникета (вариант 3).
Внимание! При подключении по варианту 2 или 3 СКУД не может контролировать действия охраны.

Турникет при работе в составе системы имеет два основных способа управления:

1. Двумя сигналами с таймером СКУД, используются потенциальные входы L и R (контакты 79 и 78) без сброса. Сигнал S можно не использовать. Длительность сигналов и время ожидания прохода определяется СКУД.
2. Двумя сигналами через импульсные входы L-i и R-i (контакты 80 и 82) может быть реализовано 4 основных режима прохода. В этом случае включаются режимы прохода для одного человека (однократный проход) и сброс режима произойдет автоматически после прохода или по внутреннему таймеру времени ожидания прохода (8 секунд), если прохода не было. Сигнал S можно не использовать.

Схема установки джамперов JP3-JP5 контроллера ОМА-264МС1 приведена на рисунке. →



Для входных сигналов контроллер имеет 5 входов с подтягивающим резистором 2 кОм в цепи питания +15В. Управляющим элементом в системе может быть нормально разомкнутый «сухой контакт» реле или транзистор n-p-n структуры с открытым коллектором. Управляющие сигналы должны иметь длительность $t > 0,2$ с. Транзистор или реле должны обеспечивать ток не менее 10 мА при напряжении 15 В. Управление осуществляется путем замыкания соответствующих контактов на общий провод GND контроллера (контакт 91).

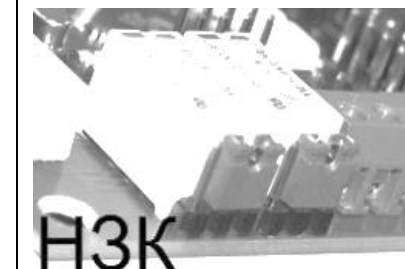
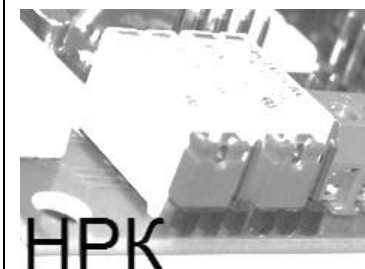
Ввод задаваемого режима осуществляется сигналами управления L или L-i – разрешить проход влево, R или R-i – разрешить проход вправо и сигналом S - сброс из системы.

Название	Общий провод питания	Разрешить проход (импульсный вход)		СТОП	Разрешить проход (потенциальный вход)		Проход завершен (контакты реле Pass)		
		вправо	влево		влево	вправо	направо	налево	Общая точка контактов
Контакты разъема X2 контроллера	91	80	82	81	79	78	89	87	88
Контакты разъема СКУД пульта	30	31	32	33	34	35	36	37	39
Обозначение контактов	GND	R-i	L-i	S	L	R	Pass-R	Pass-L	Pass-L/R

Контроллер формирует и передает в систему отдельные сигналы совершения прохода «сухими» контактами реле - Pass-L и Pass-LR (есть проход влево) и Pass-R и Pass-LR (есть проход вправо), соответствующие направлению прохода.

Начало этих сигналов формируется при повороте на 60°, а окончание - при установке планок в исходное положение. Длительность сигнала определяется скоростью вращения, 0,5 сек макс.

В состоянии поставки джамперы JP4, JP5 установлены так, что контакты реле Pass нормально разомкнуты (НРК). Положение джамперов на рисунках. Переставьте оба джампера правее, если Вам нужны нормально замкнутые контакты (НЗК) для сигналов Pass.



3. ИНСТРУКЦИЯ по ЭКСПЛУАТАЦИИ

- ✓ При эксплуатации турникета соблюдайте общие правила при работе с электрическими приборами!
- ✓ Запрещается вскрывать крышки блоков без предварительного отключения их от сети!
- ✓ Не перемещайте через зону прохода предметы, размеры которых превышают ширину прохода!
- ✓ Не допускайте удары по преграждающим элементам и облицовке, вызывающие механическую деформацию!
- ✓ Не допускайте использование при чистке загрязненных поверхностей абразивных и химически активных веществ!

3.1. Принцип действия. Первое включение

Конструктивное исполнение обеспечивает свободный доступ ко всем узлам и блокам изделия при проведении профилактических работ и ремонта. Эксплуатационная технологичность обеспечивается: блочной конструкцией изделия, взаимозаменяемостью одноименных элементов, комплектом документации.

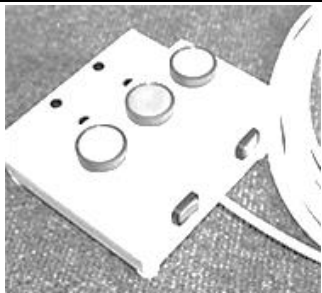
Турникеты имеют отдельное управление по направлению прохода и снабжены двухскоростной электромоторной системой позиционирования и быстродействующим соленоидным замком. Если проход запрещен, то после толчка планки планшайба блокируется электрозамком, а моторный привод возвращает планку в исходное положение через 1 – 2 сек.

Турникеты относятся к классу нормально открытых управляемых физических барьеров, т.е. открыты при отсутствии питания. Для деблокирования достаточно отключить питание. Планки при этом вращаются свободно. Индикаторы не светятся.

Турникеты работают по принципу «Толкни и иди, если разрешено». Если проход разрешен (светится хотя бы один зеленый индикатор на стойке турникета), то после сдвига планки рукой по направлению разрешенного прохода включается моторный привод и как бы подхватывает вращение, планшайба продолжает вращаться вперед (доворачивается) до исходного положения и фиксируется. В исходное положение турникет устанавливается при нажатии кнопки СТОП, повороте планки на угол более 10° или после выключения таймера ожидания прохода.

1. Перед первым включением после монтажа убедитесь в правильности всех подключений и исправности сетевого кабеля. Освободите зону вращения планок от посторонних предметов. Убедитесь, что СКУД не подает на турникет команд разрешающих проход.
2. Включите питание, вставив вилку в сеть 220 вольт/50Гц. Турникет установится в исходное состояние: на пульте и стойке загорятся красные индикаторы. Планка перекрывает зону прохода. Проход закрыт для входа и выхода. Замок открыт. Турникет готов к вводу любого режима прохода. При любых отклонениях прекратите работу с турникетом и выключите питание.
3. Установите один из режимов однократного прохода на вход или на выход. Если, например, была нажата только правая кнопка пульта, то турникет откроется на вход. Планшайба при проходе будет вращаться по часовой стрелке. Если проход разрешен, то светятся зеленые индикаторы на пульте и на турникете. Пройдите через зону контроля в сторону зеленого сигнала, толкнув преграждающую планку рукой. При повороте планшайбы вала на угол менее 10° привод не включается. После поворота планок по направлению прохода на 10° включается привод, планшайба вращается вперед, доворачивается до исходного положения и фиксируется. Вращение должно происходить плавно, без рывков. При фиксации в исходном положении допустимо небольшое покачивание, а при резком вращении – щелчок. При попытке повернуть планки назад после того, как выдан сигнал PASS, включается замок. Проход обратно невозможен.
4. Блокировка прохода. Если при разрешенном проходе планка повернута на угол менее 10° (мотор привода при этом выключен), то можно отменить режим прохода, нажав кнопку СТОП. Привод возвращает планку назад до исходного положения.
5. Отказ от прохода. Если при разрешенном проходе планка повернута на угол менее 10° (мотор привода при этом выключен) и оставлена в таком положении, то после окончания времени ожидания прохода включается мотор привода и возвращает планку назад до исходного положения.

3.2. Проход группы людей. Пульт УСИЛЕННЫЙ ОМА-18.6СВ



ВНИМАНИЕ! Режимы для прохода группы людей в условиях проходной не являются основными. Эти режимы при автономной работе турникета возможны только с подключенным УСИЛЕННЫМ пультом.

Пульт выполнен в виде настольного прибора в корпусе из пластика, который подключается к контроллеру гибким сигнальным кабелем. На лицевой панели корпуса расположены три большие кнопки: красная кнопка СТОП для установки турникета в режим «Закрыт», и две зеленые кнопки ← и → для установки однократного прохода в выбранном направлении. Рядом с кнопками расположены соответствующие световые индикаторы. На задней стенке пульта УСИЛЕННОГО расположены клавиши включения многократного прохода (проход для группы людей).

После включения питания контроллер сразу устанавливает турникет в исходное положение, но если включен свободный проход, а планка повернута на угол менее 10°, после включения питания турникет остается в таком положении.

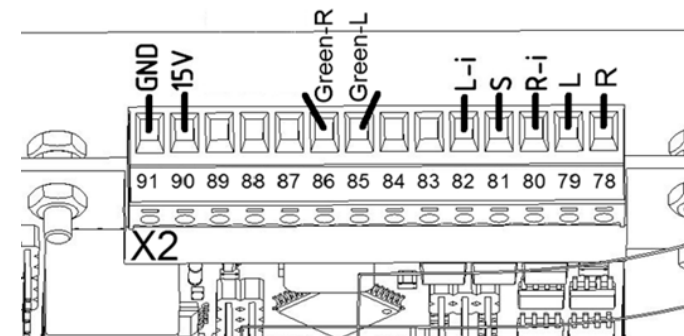
Турникет работает всегда по принципу «Толкни и иди, если разрешено». Если проход разрешен для группы людей, то загорается зеленый индикатор на стойке со стороны разрешенного прохода. После сдвига преграждающей планки рукой по направлению включается моторный привод и подхватывает вращение, планшайба продолжает вращаться вперед (доворачивается) до исходного положения и фиксируется. В исходное положение турникет устанавливается при нажатии кнопки СТОП, повороте планки на угол более 10° или после выключения таймера ожидания прохода.

3.3. Подключение пульта УСИЛЕННОГО к контроллеру ОМА-26.4МС.1

Автономный (без СКУД) режим работы турникета (все 9 возможных режимов прохода – 4 основных и 5 дополнительных) обеспечивает пульт управления УСИЛЕННЫЙ с клавишами многократного прохода. Для включения режимов прохода группы людей используются потенциальные входы контроллера L(79)/R(78), которые подключаются к клавишам пульта.

Подключите, концы кабеля пульта управления к разъему пульта и к разъему X2 контроллера в блоке управления турникета в соответствии с таблицей соединений ниже или по схеме соединений в конкретных разделах.

Направление прохода «Влево/Вправо» - условно и зависит от относительного расположения пульта и турникета.


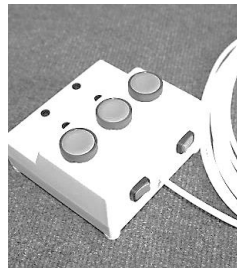


Название	Общий провод питания	Питание	Индикация разрешения прохода (зеленый)		Разрешить проход (потенциальный вход)		СТОП	Разрешить проход (импульсный вход)	
			Вправо	Влево	Вправо	Влево		Вправо	Влево
Контакты разъема X2 контроллера	91	90	86	85	78	79	81	80	82
Контакты разъема на плате пульта	91	90	86	85	78	79	81	80	82
Обозначение контактов	GND	+15 V	Green-R	Green-L	R	L	S	R-i	L-i
Цвет провода в кабеле КСПВ-12	черный	белый	оранжевый	желтый	красный	розовый	фиолетовый	синий	салатный

3.4. Ручное управление с пульта (автономный режим)

Пульт СИСТЕМНЫЙ обеспечивает 4 режима прохода (1-4). Пульт УСИЛЕННЫЙ еще 5 режимов (5-9) для группы людей.

Установите один из режимов прохода на вход или на выход, нажав кнопку или клавишу. Убедитесь, что на пульте и корпусе турникета цвет индикаторов сменился на ЗЕЛЕНЫЙ. Препграждающие элементы при проходе будут вращаться в сторону выбранного направления.

	Режимы	Ваши действия	Индикация	
1	Открыть для входа одного человека	Нажмите зеленую кнопку на вход	ЗЕЛЕНЫЙ на вход и КРАСНЫЙ на выход	
2	Открыть для выхода одного человека	Нажмите зеленую кнопку на выход	ЗЕЛЕНЫЙ на выход и КРАСНЫЙ на вход	
3	Закрыть для входа и выхода	Нажмите красную кнопку «стоп»	КРАСНЫЙ на вход и выход	
4	Открыть для входа и выхода одного человека	Нажмите обе зеленые кнопки	ЗЕЛЕНЫЙ на вход и выход	
5	Открыть для входа группы людей	Переключите клавишу на вход	ЗЕЛЕНЫЙ на вход и КРАСНЫЙ на выход	
6	Открыть для выхода группы людей	Переключите клавишу на выход	ЗЕЛЕНЫЙ на выход и КРАСНЫЙ на вход	
7	Открыть для входа группы людей и выхода одного человека	Переключите клавишу на вход и нажмите кнопку на выход	ЗЕЛЕНЫЙ на вход и выход	
8	Открыть для выхода группы людей и входа одного человека	Переключите клавишу на выход и нажмите кнопку на вход		
9	Открыть для входа и выхода группы людей	Переключите обе клавиши		

3.5. Возможные неисправности турникета и методы их устранения

	Неисправность	Причина	Способ устранения
1	Стойка турникета неустойчива.	Ненадежно закреплены в полу анкерные болты или закладные элементы.	Изменить тип анкеров или закладных или добавить прочность полу.
2	Люфт препграждающих планок турникета.	Болты крепления планок слабо затянуты.	Проверить затяжку винтов, при необходимости подтянуть.
3	При включении турникет не работает, светодиоды на пульте не горят.	Отсутствие напряжения питания.	Восстановить подключение питания.
		Обрыв сетевого или соединительного кабеля.	Устранить обрыв в кабеле.
4	Нестабильная работа привода, электрозамка или индикатора.	Ненадежно закреплены концы кабеля управления в колодках.	Проверить и закрепить концы, при необходимости облудить.
5	Индикаторы часто переключаются с красного на зеленый цвет и обратно (период - 0,5 с).	Напряжение питания турникета меньше 12 V.	Отрегулировать выходное напряжение блока питания.
		Перегрузка выходных цепей контроллера, короткое замыкание на выходах.	Проверить подключения пульта и СКУД.

4. Турникет ТРИПОД. Варианты исполнения

ОМА-26.461.0	ОМА-26.461.1	ОМА-26.461.2
ЭКОНОМ. Настенный	ЭКОНОМ. Напольный МОНО	ЭКОНОМ. Напольный СТЕРЕО
ТРИПОД для настенной установки. Корпус.	Один корпус ТРИПОДа на системе стоек для напольной установки	Два корпуса ТРИПОДа на одной системе стоек для напольной установки
		

4.1. Условия эксплуатации. Устройство

По условиям применения турникет соответствует группе О4.2 по ГОСТ 15150-69 (общеклиматическое исполнение). Турникет предназначен для эксплуатации внутри помещения при температуре от -5°C до $+45^{\circ}\text{C}$ и относительной влажности воздуха не более 95 % при $t = 25^{\circ}\text{C}$.

Сварной корпус турникета выполнен из окрашенной стали $S=3$ мм. Коробчатая задняя крышка корпуса закрывает места ввода кабеля и крепления корпуса к стойкам.

На верхней части корпуса находятся два ярких индикатора под пластиковыми вставками.

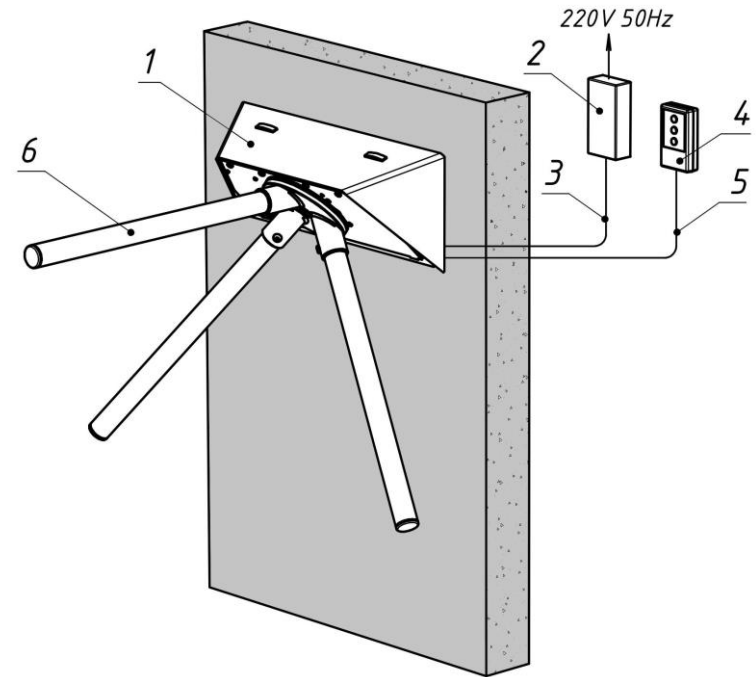
В нижней части корпуса на наклонной оси вращается сварная планшайба из окрашенной стали. На планшайбе (в отверстиях муфт) надежно закреплены декоративными болтами М8 три преграждающие планки 540 мм.

Планки выполнены в виде отрезков труб диаметром 38 мм с заглушенным торцом. В корпусе на плите привода смонтированы: мотор-редуктор, защитная фрикционная муфта, датчики поворота (оптронная плата), соленоидный электрозамок и контроллер.

Корпус турникета навешивается на две стальные стойки из труб диаметром 48 мм на круглых фланцах. Через одну из стоек (любую) прокладывается кабель управления. Каждый фланец крепится к полу на три винта М10/60 (в комплект не входят).

Блок питания импульсный в пластиковом корпусе.

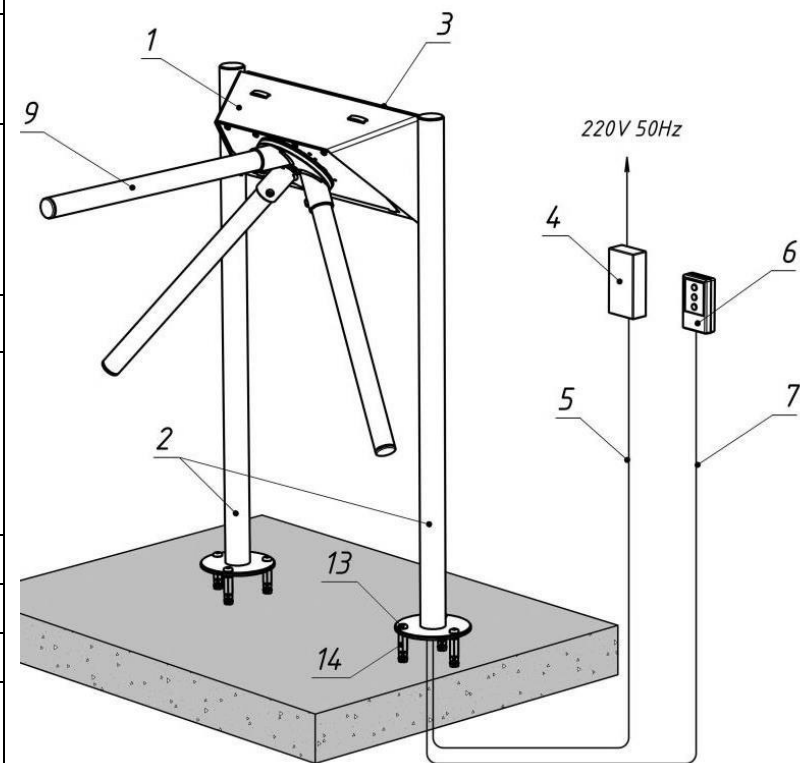
4.1. Турникет ТРИПОД настенный ОМА-26.461.0. Комплектация*		
№	Наименование	Кол.
1	Турникет ТРИПОД (привод в корпусе)	1
2	БП (блок питания) импульсный 220VAC/3-15VDC	1
3	Удлинитель кабеля питания (6 метров, 2x0,5 кв. мм), комплектов	1
4	Пульт управления СИСТЕМНЫЙ (без кабеля)	1
5	Кабель пульта управления (6 метров, 12x0,12 кв. мм), комплектов	1
	Руководство по эксплуатации	1
6	Комплект (3 шт.) преграждающих планок, L=540 мм	1
	Болт M8/60 DIN 912 (цинк) для крепления к стене (в комплект не входит)	4
	Анкерная гайка PFG ES 8 (в комплект не входит)	4



*ВНИМАНИЕ! Комплектность изделия определяется моделью турникета, особенностями конкретного заказа и подтверждается упаковочной ведомостью. По заказу в комплект поставки может входить дополнительное оборудование:

Технические данные ТРИПОДа ОМА-26.461.0	
Стандартная ширина зоны прохода	580 мм
Высота зоны прохода	900 мм
Степень защиты корпуса стойки	IP20
Масса турникета ОМА-26.461.0 с планками, не более	17 кг (нетто), 20 кг (брутто)

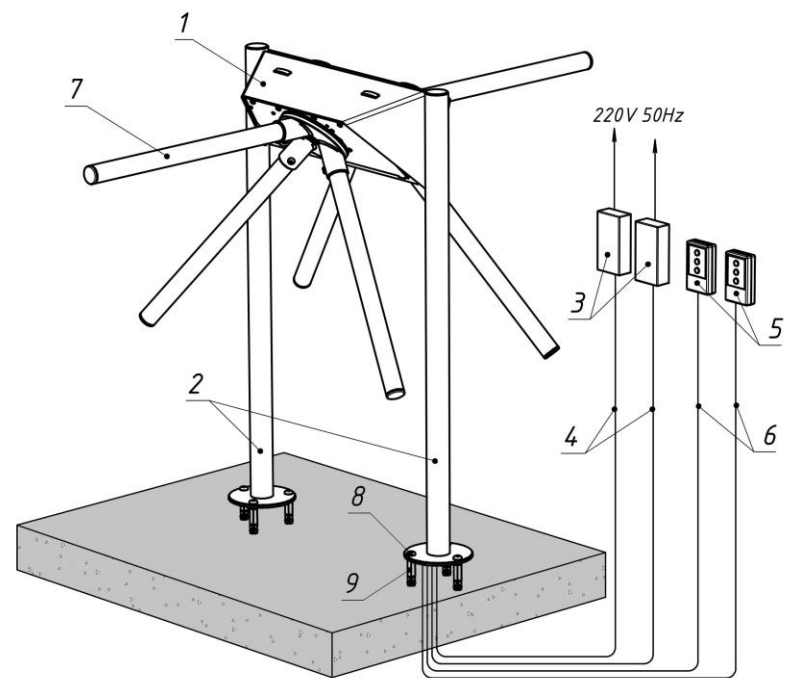
4.2. Турникет ТРИПОД напольный МОНО ОМА-26.461.1. Комплектация*		
№	Наименование	Кол.
1	Турникет ТРИПОД (привод в корпусе)	1
2,3	Комплект МОНО для напольной установки ТРИПОДа: 1. стойка с ушками – 2 штуки; 2. крышка задняя (с крепежом) – 1 штука.	1
4	Блок питания импульсный 220VAC/3-15VDC	1
5	Удлинитель кабеля питания (6 метров, 2x0,5 кв. мм), комплектов	1
6	Пульт управления СИСТЕМНЫЙ (без кабеля)	1
7	Кабель пульта управления (6 метров, 12x0,12 кв. мм), комплектов	1
9	Руководство по эксплуатации	1
9	Комплект (3 шт.) преграждающих планок, L=540 мм	1
13	Винт М10/60 декоративный (цинк) для крепления к полу (в комплект не входит)	6
14	Анкерная гайка М10 (в комплект не входит)	6



*ВНИМАНИЕ! Комплектность изделия определяется моделью турникета, особенностями конкретного заказа и подтверждается упаковочной ведомостью. По заказу в комплект поставки может входить дополнительное оборудование:

Технические данные ТРИПОДа ОМА-26.461.1	
Стандартная ширина зоны прохода	580 мм
Высота зоны прохода	900 мм
Степень защиты корпуса стойки	IP20
Масса турникета ОМА-26.461.1 с планками, не более	27 кг (нетто), 30 кг (брутто)

4.3. Турникет ТРИПОД напольный СТЕРЕО ОМА-26.461.2. Комплектация*		
№	Наименование	Кол.
1	Турникет ТРИПОД (привод в корпусе)	2
2	Комплект СТЕРЕО для напольной установки ТРИПОДа: 1. стойка с ушками – 2 штуки; 2. крепеж – 1 комплект.	1
3	Блок питания импульсный 220VAC/3-15VDC	2
4	Удлинитель кабеля питания (6 метров, 2x0,5 кв. мм), комплектов	2
5	Пульт управления СИСТЕМНЫЙ (без кабеля)	2
6	Кабель пульта управления (6 метров, 12x0,12 кв. мм), комплектов	2
	Руководство по эксплуатации	2
7	Комплект (3 шт.) преграждающих планок СТАНДАРТ, L=540 мм	2
8	Винт М10/60 декоративный (цинк) для крепления к полу (в комплект не входит)	6
9	Анкерная гайка М10 (в комплект не входит)	6



*ВНИМАНИЕ! Комплектность изделия определяется моделью турникета, особенностями конкретного заказа и подтверждается упаковочной ведомостью. По заказу в комплект поставки может входить дополнительное оборудование:

Турникет ТРИПОД ОМА-26.461.2. Технические данные.	
Стандартная ширина зоны прохода	580 мм
Высота зоны прохода	900 мм
Степень защиты корпуса стойки	IP20
Масса турникета ОМА-26.461.2 с планками, не более	44 кг (нетто), 50 кг (брутто)

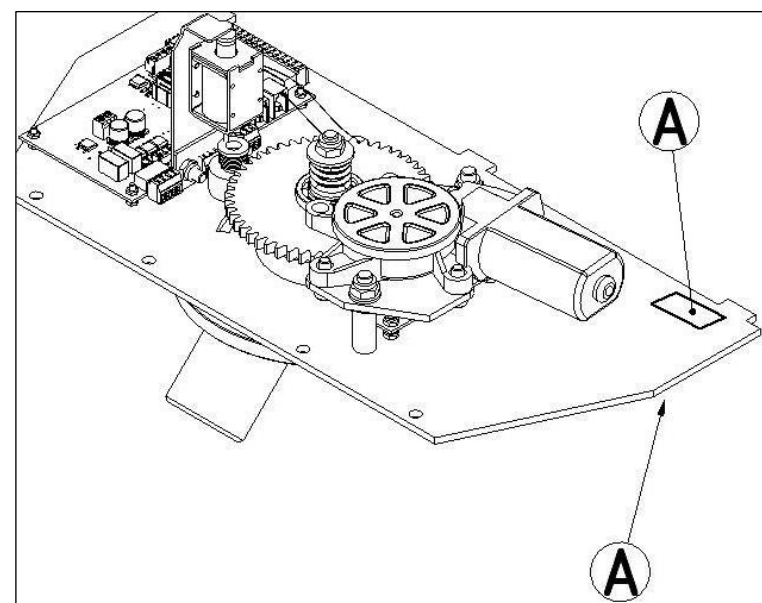
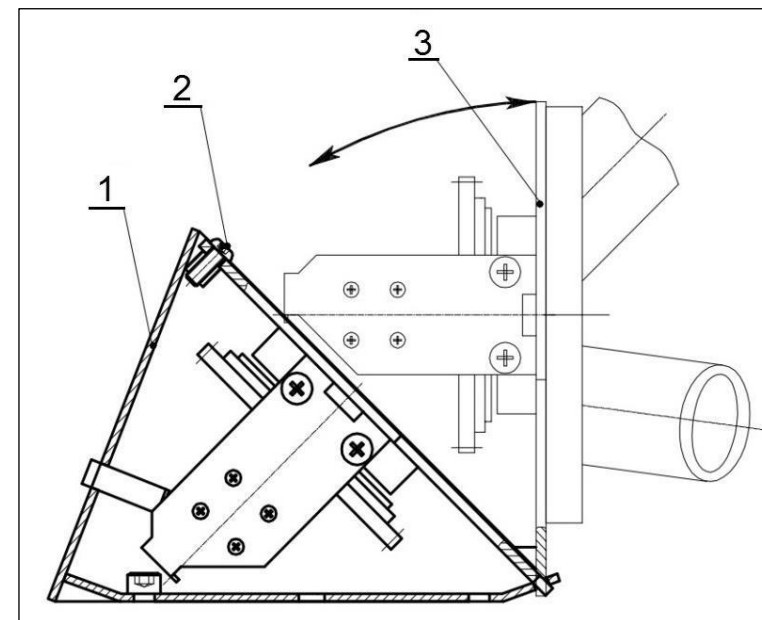
4.1. Турникет ТРИПОД ОМА-26.461.0/1/2. Порядок монтажа

Инструмент для монтажа и сервиса

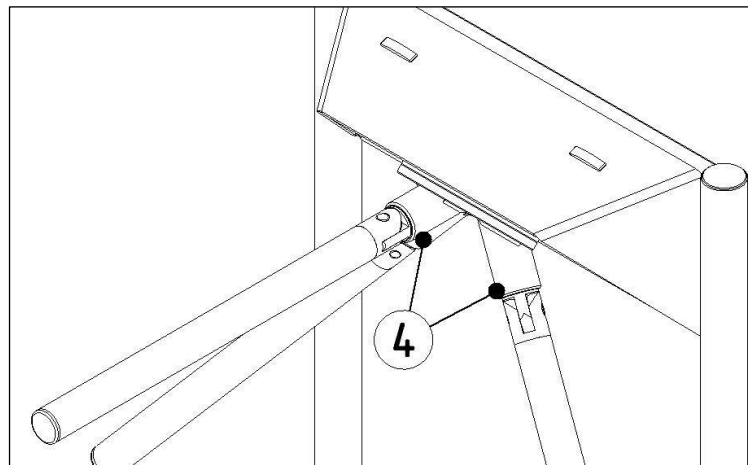
- ✓ Электроперфоратор и сверла твердосплавные Ø16 для отверстий в полу под анкерные гайки.
- ✓ Отвертка крестовая №2 для задней крышки.
- ✓ Ключ шестигранный (имбусовый) №6 для болтов М8 ВШГ крепления корпуса.
- ✓ Ключ шестигранный №5 для декоративных винтов ISO преграждающих планок.
- ✓ Ключ шестигранный №4 для винтов М6 ISO плиты привода.
- ✓ Ключ рожковый 13 мм для гаек крепления корпуса.

Прежде чем приступить к монтажу убедитесь в должном качестве изделия (внешний вид) и проверьте комплектацию по упаковочной ведомости. Претензии к внешнему виду и комплектности после завершения монтажа могут быть не приняты.

1. Извлеките из короба и расположите на горизонтальной поверхности корпус турникета. Снимите плиту привода 3, открутив четыре винта 2 крепления привода к корпусу 1 и, придерживая от падения, поверните привод в направлении стрелки. Снимите привод турникета, выведя упоры привода 3 из прорезей в корпусе 1. Положите привод на муфты планшайбы. **ПРОВЕРЬТЕ!** Внутренняя (контрольная) и внешняя наклейки [A] (маркировка) должны быть одинаковы. Временно отсоедините разъемы индикаторов от контроллера.
2. Присоедините корпус к ушкам стоек с помощью 4 винтов М8. Смотрите Монтажные чертежи ниже.
3. Сделайте на полу разметку под фланцы стоек. Отверстия можно разметать по фланцам. Турникет имеет значительную массу, придерживайте его, не допускайте падения. Установите стойку на разметку. Проверьте возможность вертикальной установки. Добейтесь вертикальности стойки, манипулируя величиной прокладок под фланец. Проверьте правильность (откорректируйте, если не совпадает) разметки отверстий.
4. Подготовьте в стене или полу отверстия под анкеры PFG для стойки и прокладки кабеля. Вставьте гайки анкерных винтов в отверстия на всю глубину отверстий. Не забудьте подвести к стойке все необходимые кабели (от пульта, СКУД, блока питания и т.д.).
5. Установите сверху на гайки фланцы стоек, предварительно пропустив все кабели через одну из вертикальных труб, приваренных к фланцу. Закрепите каждый фланец тремя винтами анкеров (М10/60).
6. Установите плиту привода в корпус, удерживая ее горизонтально. Шипы, расположенные на нижней длинной стороне плиты, должны при этом попасть в соответствующие пазы на задней стенке корпуса. Задвиньте шипы до упора и осторожно опустите переднюю часть плиты так, чтобы шипы заклинило в пазах весом плиты.



7. Подключите к контроллеру индикаторы, кабель блока питания, пульта и кабель СКУД. Проверьте правильность подключения всех кабелей. Смотрите схему в разделе 5 про ТРИПОД тумбовый – 5.6. «Схема соединений турникетов ОМА-26.461 и ОМА-26.761/6» (совпадают).
8. Установите и закрепите с помощью двух винтов М4 заднюю крышку. В крышке можно поместить контроллер СКУД.
9. Установите плиту привода на место, приподнимая (поворачивая на шипах) переднюю часть плиты. Шипы плиты при повороте должны слегка заклинить в пазах. Закрепите плиту по верхней длинной стороне винтами М6.
10. Установите преграждающие планки, закрепив их винтами 4 (декоративные М8). Проверьте прочность крепления планок покачиванием, надежно закрепите их окончательно. Проверьте вращение планшайбы. Она должна поворачиваться рукой легко с равномерным трением.



4.2. Турникет ТРИПОД и ТРИПОД тумбовый. Монтаж блока питания

1. Блок питания импульсный 3-15 VDC -1 штука.
2. Удлинитель кабеля питания 2x0,5 кв. мм -6 метров.
3. Клемма WAGO COMPACT (2-проводная) -2 штуки.

Сторона А.

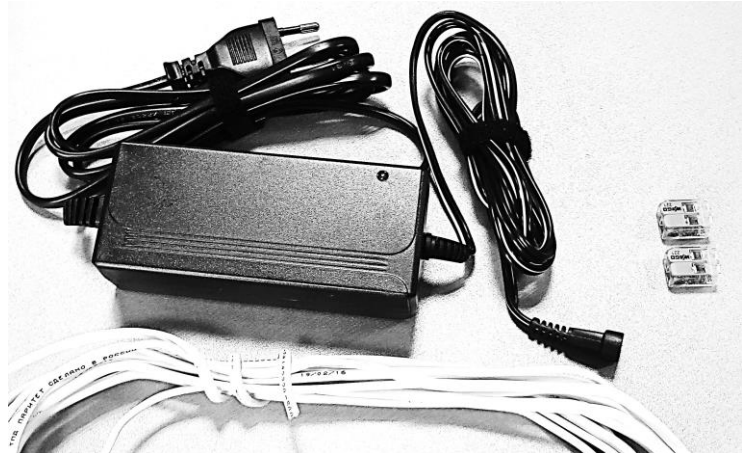
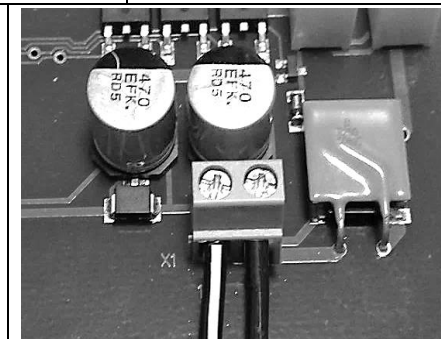
Отрежьте литой разъем на кабеле DC блока питания и зачистите концы от изоляции. Подключите удлинитель кабеля питания к кабелю DC с помощью клемм WAGO и зафиксируйте соединение. Определите полярность.

Черно-белый провод DC – плюс 15 VDC цепи питания.



Сторона В.

Подключите удлинитель кабеля питания к разъему X1 контроллера, соблюдая полярность.



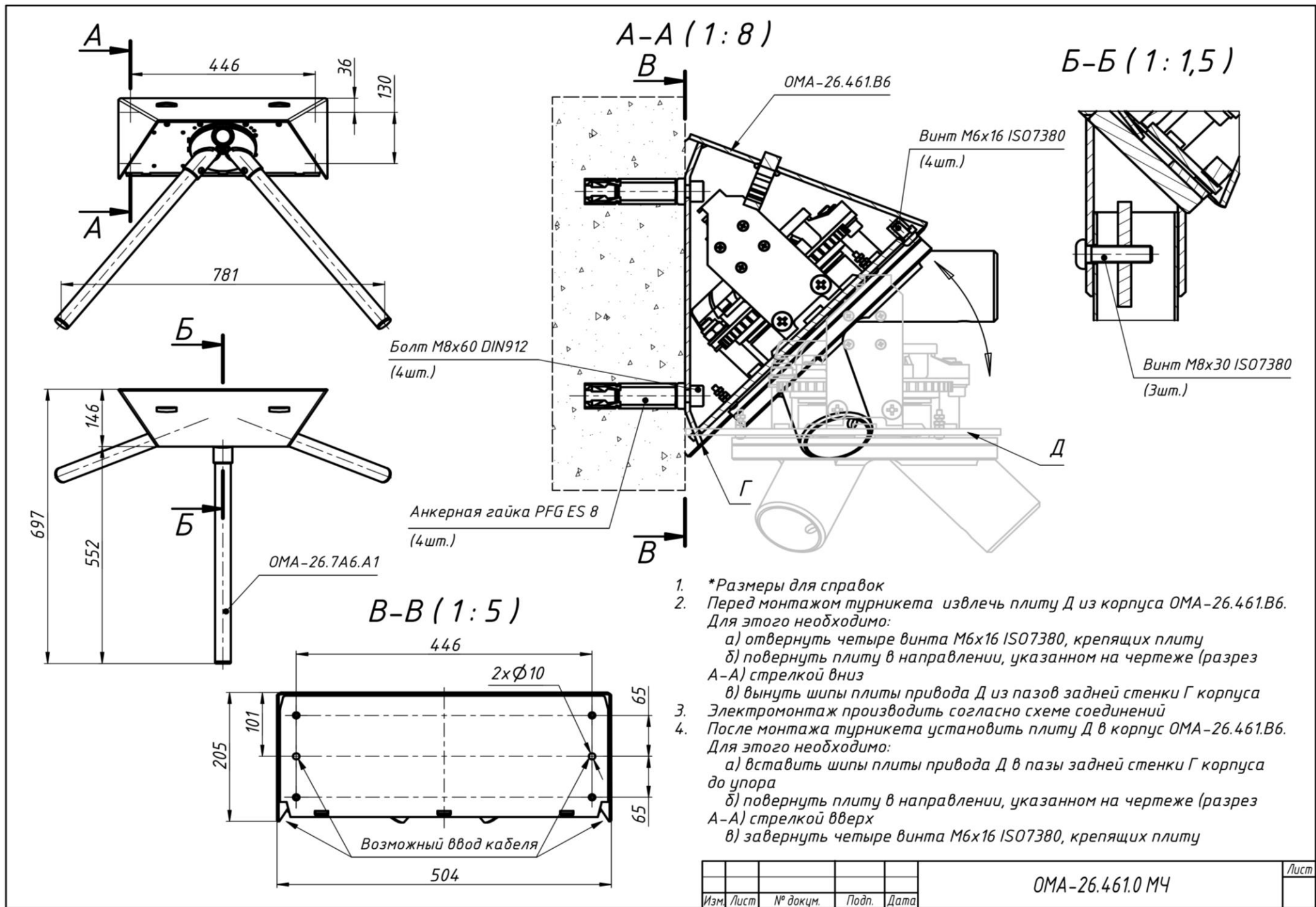
Поместите блок питания в кабине охранника. Переключатель напряжения блока питания в состоянии поставки находится в положении 5В.



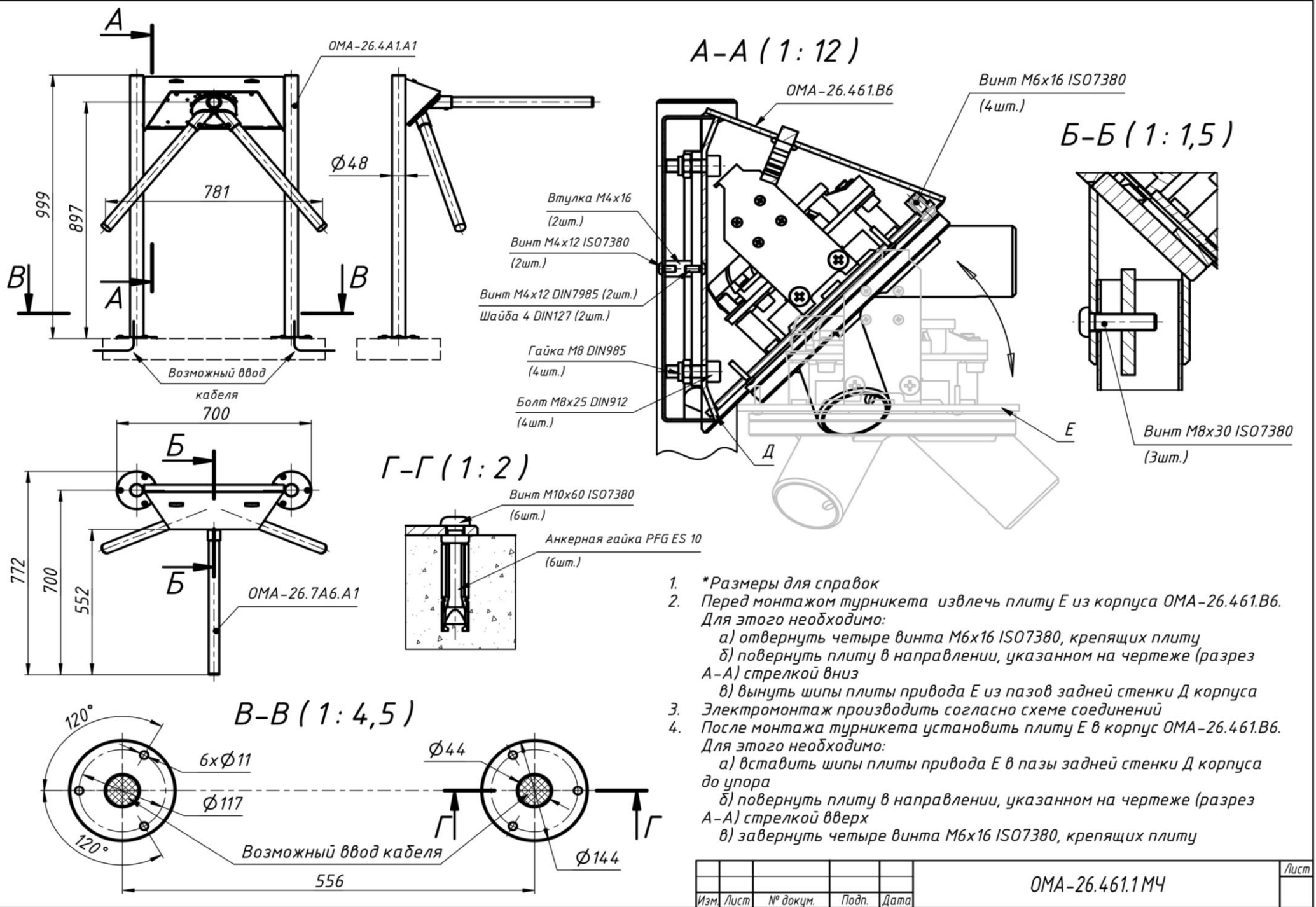
ВНИМАНИЕ! Установите, переключатель напряжения в положение 15В для работы с турникетом.



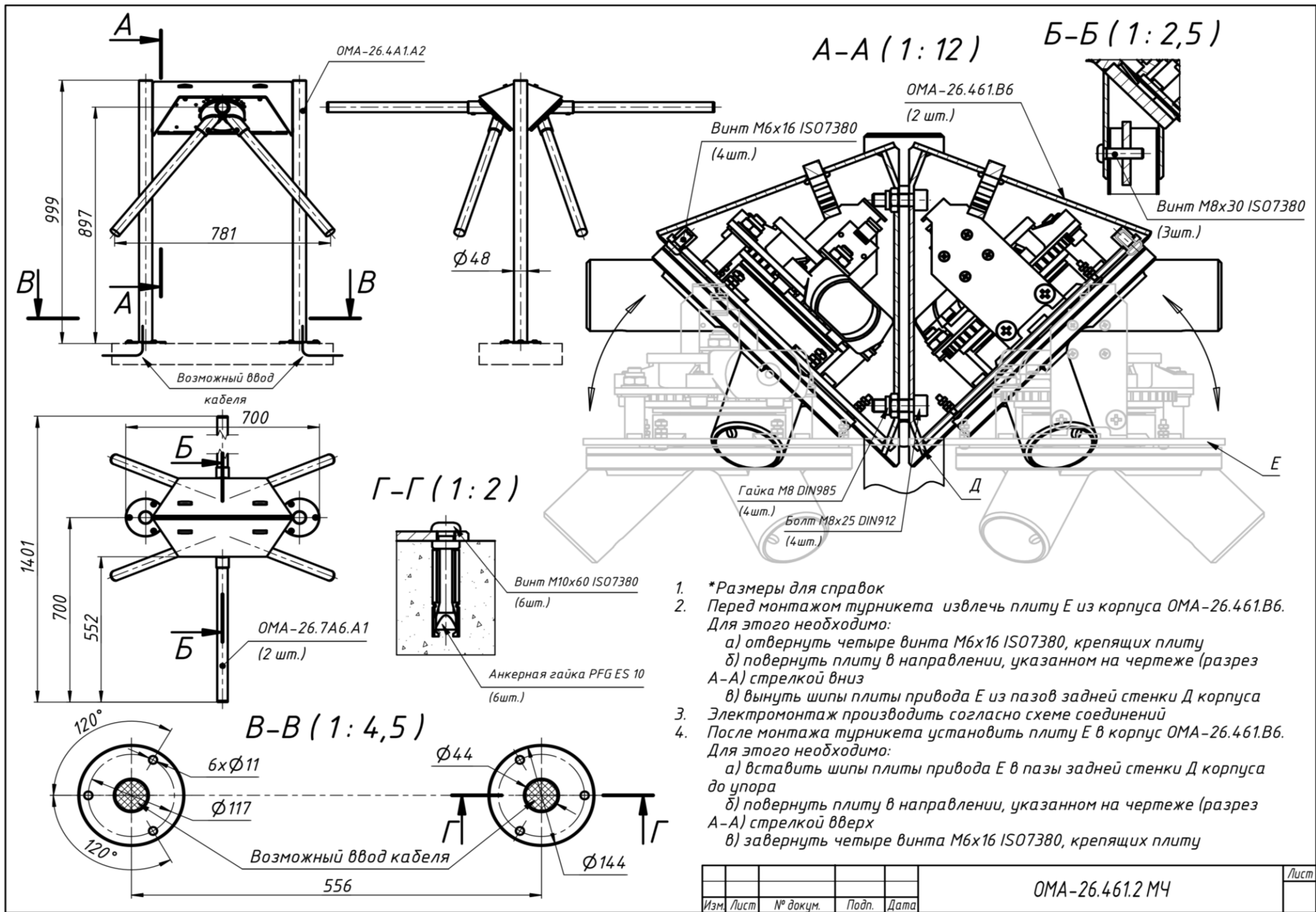
4.3. Турникет ТРИПОД настенный ОМА-26.461.0. Монтажный чертеж.



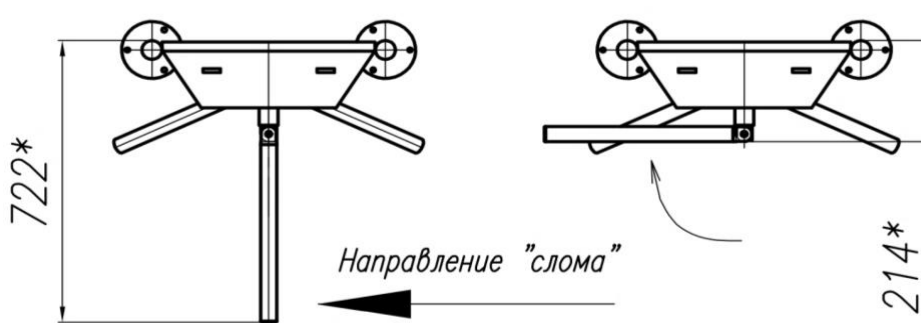
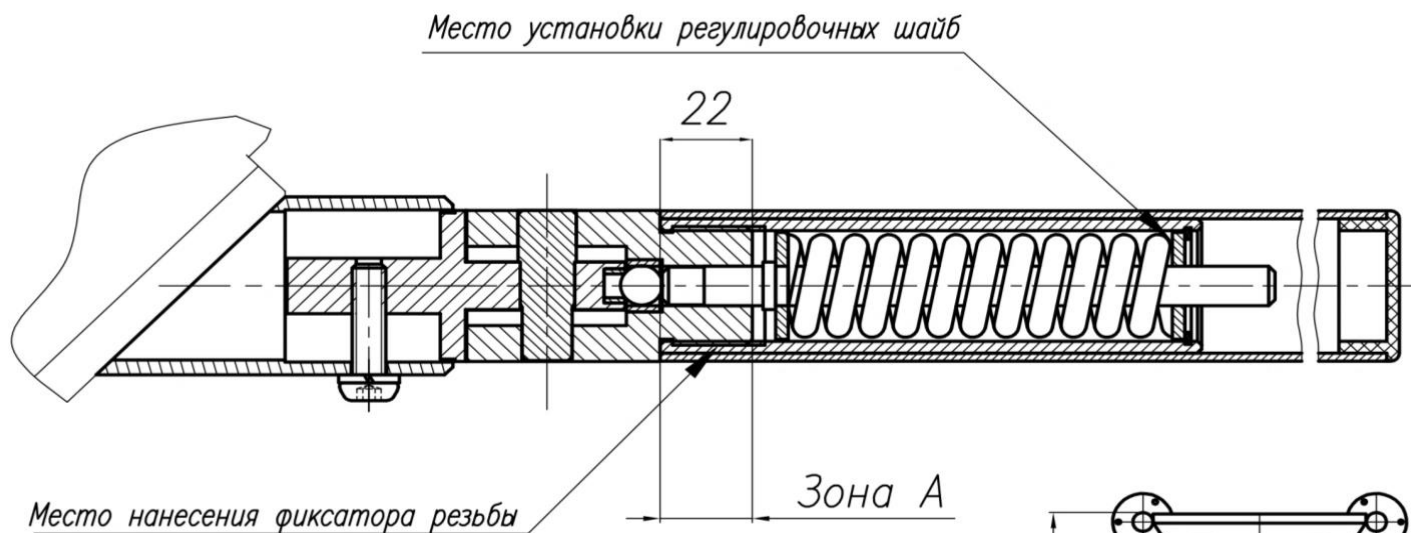
4.4. Турникет ТРИПОД напольный МОНО. Монтажный чертеж



4.5. Турникет ТРИПОД напольный СТЕРЕО. Монтажный чертеж



ОМА-26.7А6.С3



1. *Размеры для справок
2. Планка ломающаяся выпускается настроенной на минимальное усилие срабатывания (приложение усилия на середине планки 11,8 кгс)
3. В случае необходимости увеличения усилия срабатывания
 - а) Открутить планку и установить регулировочные шайбы 10
 - б) При откручивании возможно применение разводного "балонного" ключа. Усилие прилагать ТОЛЬКО в "зоне А". Место контакта предварительно защитить
 - в) После регулировки усилия зафиксировать резьбовое соединение фиксатором резьбы или краской
4. Для изменения направления "слома" необходимо перевернуть планку при установке

Таблица зависимости усилия "слома" планки от количества дополнительно установленных регулировочных шайб

	Количество регулировочных шайб (шт.) (шайба 10, толщина шайбы 2 мм)						
	0	1	2	3	4	5	6 max
Усилие "слома" планки (кгс)	11,8	14,6	17,4	20,1	22,9	25,7	28,5

5. Турникет ТРИПОД тумбовый. Варианты исполнения

ОМА-26.761	ОМА-26.766	ОМА-26.768
ЭКОНОМ. Напольный МОНО	КЛАССИКА. Напольный МОНО	ЛЮКС. Напольный МОНО
Облицовка корпуса и стойки из окрашенной стали	Облицовка корпуса и крышка из нержавеющей стали AISI 304	Облицовка корпуса из нержавеющей стали AISI 304, крышка из закаленного стекла
		

5.1. ТРИПОД тумбовый. Условия эксплуатации. Устройство

По условиям применения турникет соответствует группе О4.2 по ГОСТ 15150-69 (общеклиматическое исполнение). Турникет предназначен для эксплуатации внутри помещения при температуре от -5°C до $+45^{\circ}\text{C}$ и относительной влажности воздуха не более 95 % при $t = 25^{\circ}\text{C}$.

Стойка турникета выполнена в виде вертикальной тумбы с облицовкой из шлифованной нержавеющей или окрашенной стали $S=0,8$ мм. Цвет под заказ. Стандартный цвет окраски – темно-серый (RAL7012). Верхняя крышка выполнена из нержавеющей или окрашенной стали $S=1,5$ мм. Внутри вертикальной части стойки прокладывается кабель управления. Турникет крепится к полу на 4 анкера M12/80.

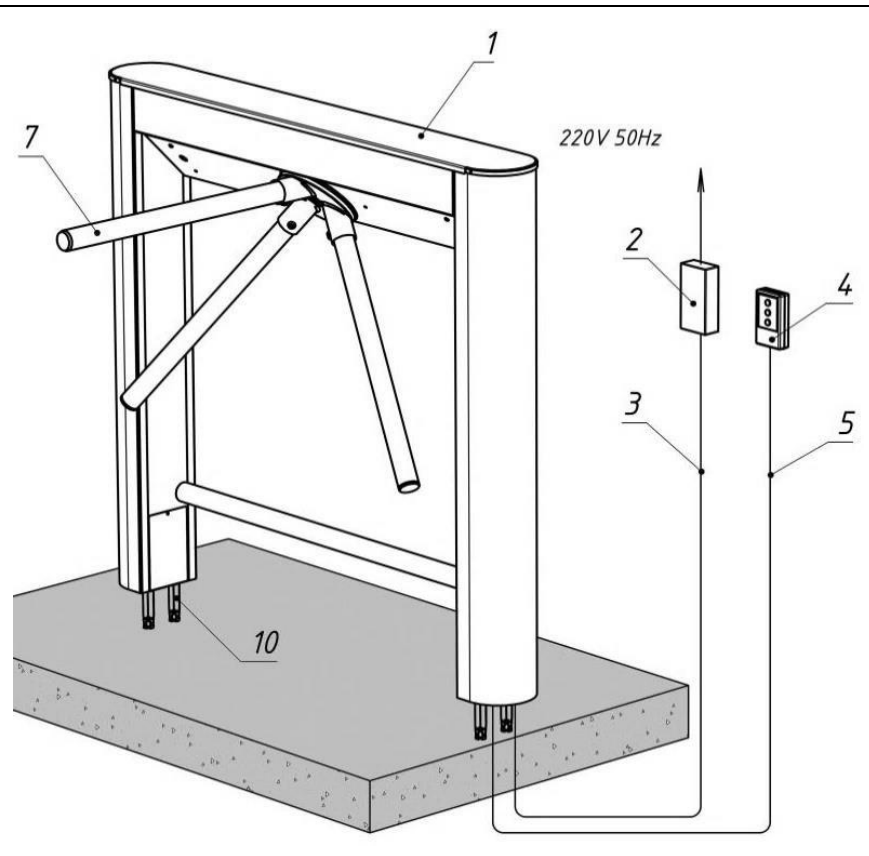
В нижней части корпуса на наклонной оси вращается сварная планшайба из окрашенной стали. На планшайбе (в отверстиях муфт) надежно закреплены декоративными болтами M8 три преграждающие планки 540 мм.

Планки выполнены в виде отрезков труб диаметром 38 мм с заглушенным торцом. В корпусе на плите привода смонтированы: мотор-редуктор, защитная многодисковая фрикционная муфта, датчики поворота (оптроны), соленоидный электрозамок и контроллер.

Под верхней крышкой на контроллере расположены соединительные колодки для подключения кабеля управления и питания. Индикаторы входа и выхода расположены с торцов верхней крышки стойки и выполнены в виде плоских световодов из прозрачного пластика со светодиодной двухцветной подсветкой. Блок питания в пластиковом корпусе.

5.2. Турникет ТРИПОД тумбовый ОМА-26.761/6/8. Комплектация*

№	Наименование	Кол.
1	Турникет ТРИПОД тумбовый (стойка турникета в сборе)	1
1а	Крышка из закаленного стекла (для турникета ОМА-26.768)	1
2	Блок питания импульсный 220VAC/3-15VDC	1
3	Удлинитель кабеля питания (6 метров, 2х0,5 кв. мм), комплектов	1
4	Пульт управления СИСТЕМНЫЙ (без кабеля)	1
5	Кабель пульта управления (6 метров, 12х0,12 кв. мм), комплектов	1
	Руководство по эксплуатации	1
7	Комплект (3 шт.) преграждающих планок СТАНДАРТ, L=540 мм	1
10	Болт М12 для крепления к полу (в комплект не входит)	4
11	Анкерная гайка М12 (в комплект не входит)	4



***ВНИМАНИЕ!** Комплектность изделия определяется моделью турникета, особенностями конкретного заказа и подтверждается упаковочной ведомостью. По заказу в комплект поставки может входить дополнительное оборудование:

Технические данные ТРИПОДа тумбового	
Стандартная ширина зоны прохода	580 мм
Высота зоны прохода	900 мм
Степень защиты корпуса стойки	IP30
Масса турникета ОМА-26.76х с планками, не более	40кг (нетто), 60 кг (брутто)
Масса турникета ОМА-26.768 с планками, не более	45кг (нетто), 67 кг (брутто)

5.1. Турникет ТРИПОД тумбовый. Порядок монтажа стойки

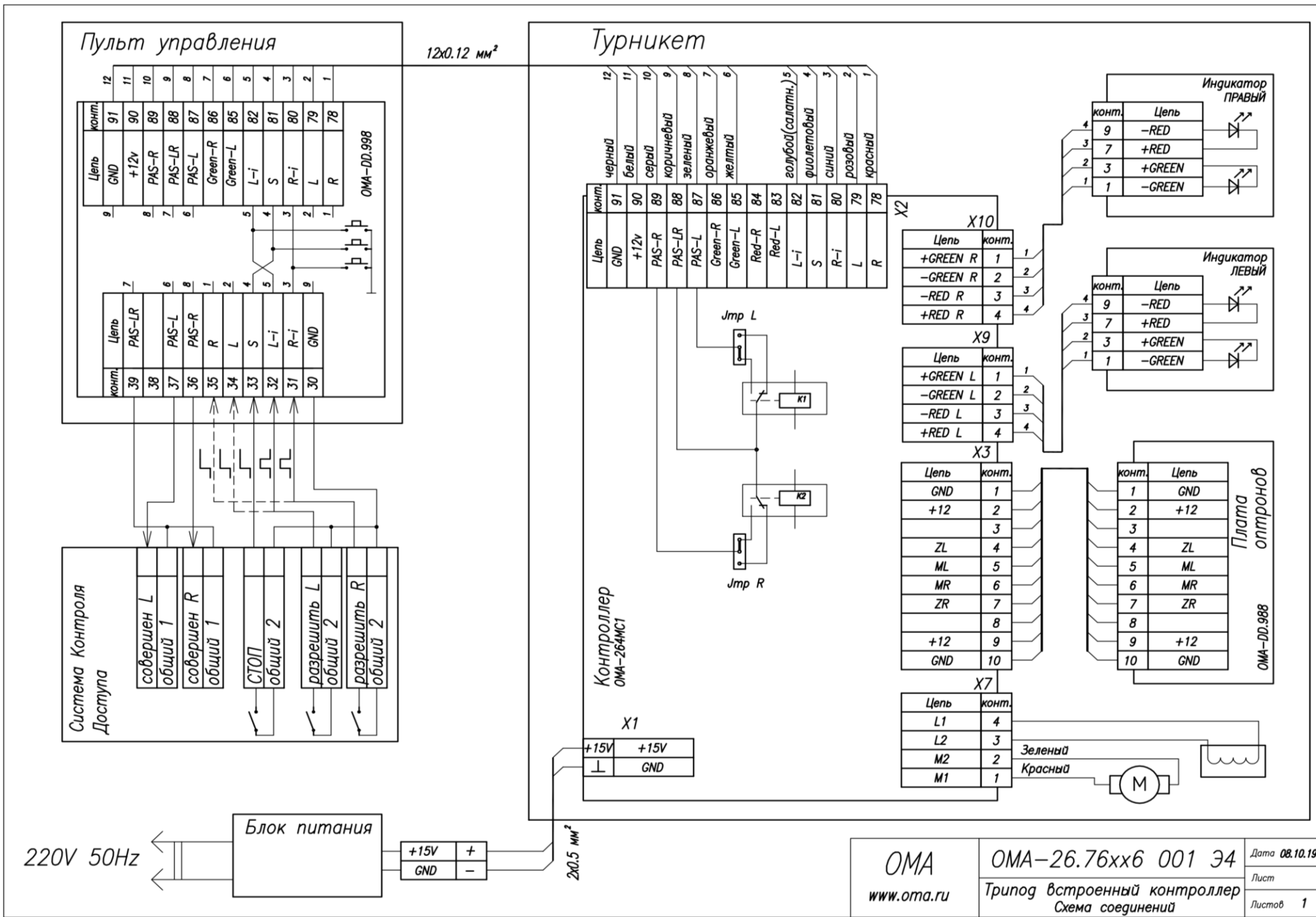
Инструмент для монтажа и сервиса

1. Электроперфоратор и сверла твердосплавные Ø20 для отверстий в полу под гайки анкеров;
2. Ключ шестигранный №3 для винтов лючка
3. №5 (съём установка верхней крышки),
4. № 6 (для крепления преграждающих планок);
5. Ключ торцевой для болтов М12 анкеров крепления фланца стойки.

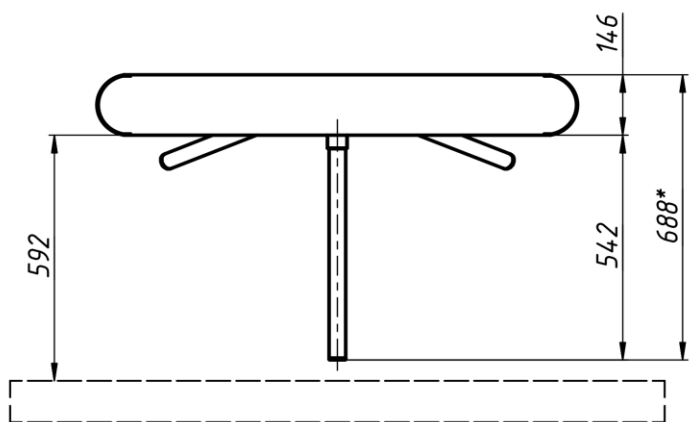
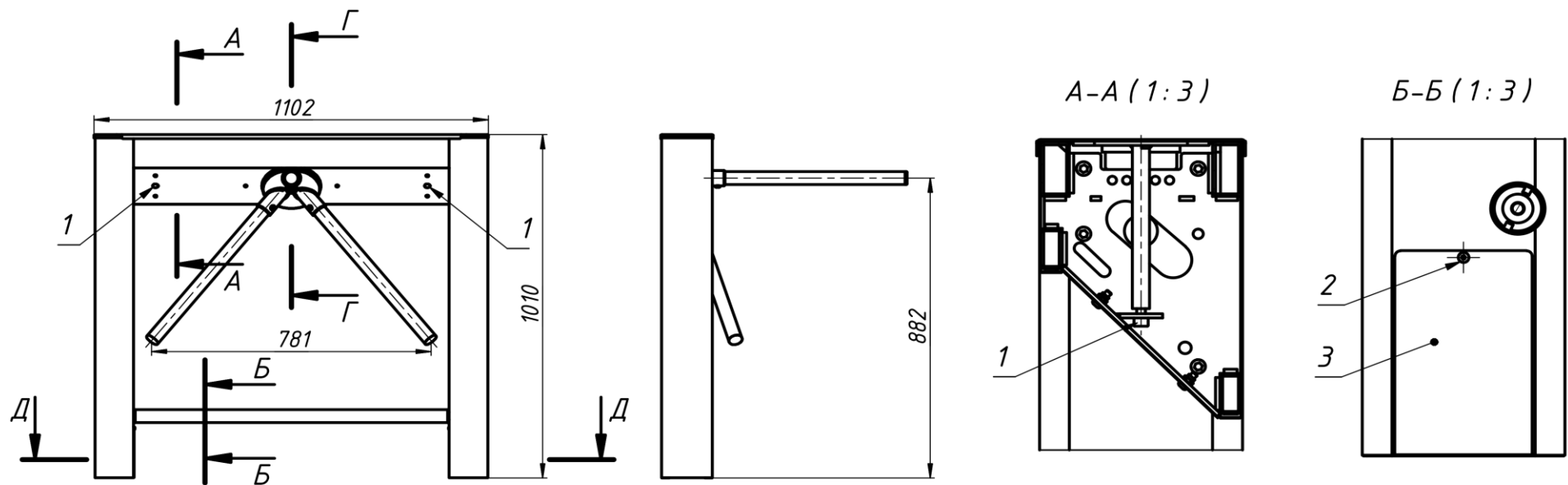
Прежде чем приступить к монтажу убедитесь в должном качестве изделия (внешний вид) и проверьте комплектацию по упаковочной ведомости. Претензии к внешнему виду и комплектности после завершения монтажа могут быть не приняты!

1. Распакуйте турникет. Стойка имеет значительную массу, придерживайте ее, не допускайте падения. Стойка турникета поставляется в собранном виде. Преграждающие планки не установлены и поставляются в отдельной коробке.
2. Для доступа к отверстиям анкерных болтов снимите лючки (3) в нижней части стойки, отвернув винты (2). Смотрите «Монтажный чертеж ОМА-26.761/6».
3. Для доступа к соединительной колодке контроллера снимите верхнюю крышку, если она не установлена, открутив винты (1) рядом с планшайбой. Схема соединений приведена ниже.
4. Сделайте на полу разметку под стойки турникета. Отверстия для крепления фланцев турникета разметьте по «Монтажному чертежу ОМА-26.761/6» или по самим фланцам стоек.
5. Установите стойки нижними фланцами на разметку. Стойки имеют значительную массу, придерживайте их, не допускайте падения. Проверьте возможность вертикальной установки стойки. Добейтесь вертикальности стойки, манипулируя величиной прокладок под фланец.
6. Проверьте правильность и откорректируйте разметку отверстий. Подготовьте отверстия в полу под анкера PFG или другие. Вставьте анкера в отверстия фундамента на всю глубину отверстий.
7. **ВНИМАНИЕ!** Не забудьте подвести к основанию стоек турникета (через пол) кабели управления и питания в соответствии со схемой.
8. Установите сверху на гайки или шпильки стойку турникета, пропустив кабели через щелевое отверстие основания. Закрепите каждую стойку четырьмя болтами анкеров (М12/80). Проверьте вертикальность установки турникета.
9. Установите преграждающие планки. Проверьте прочность крепления планок покачиванием, надежно закрепите их окончательно. Проверьте вращение планшайбы.
10. Монтаж блока питания ТРИПОДа тумбового смотрите в разделе «Монтаж блока питания ТРИПОДа и ТРИПОДа тумбового».

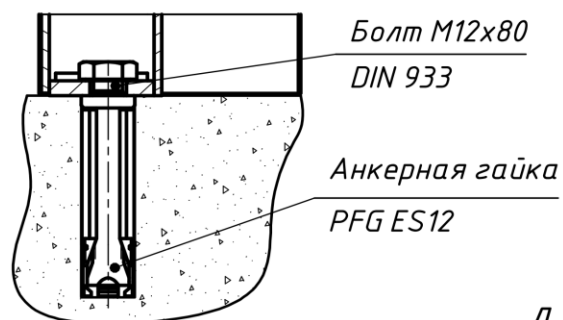
5.2. Турникет ТРИПОД ОМА-26.461 и ОМА-26.761/6. Схема соединений



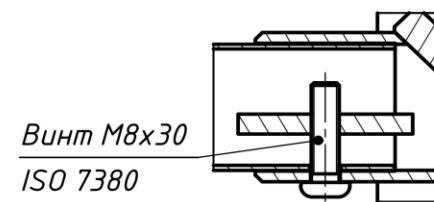
5.3. ТРИПОД тумбовый ОМА-26.761/6. Монтажный чертеж



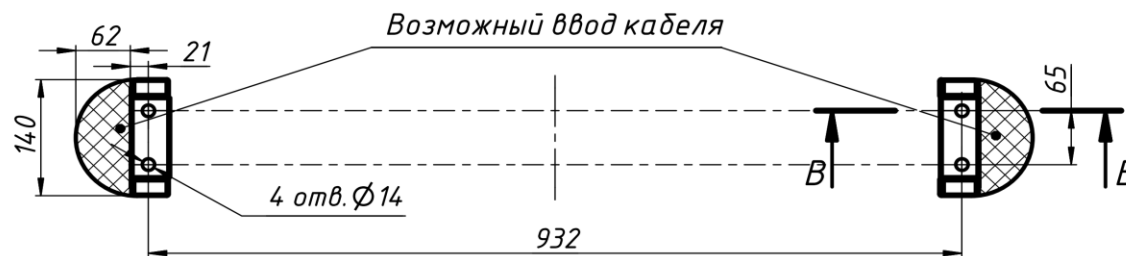
В-В (1:2) 4 места



Г-Г (1:1,5) 3 места



Д-Д (1:6)



1. *Размеры для справок
2. Электромонтаж производить согласно схеме соединений
3. Для подключения турникета снять верхнюю крышку, открутив два винта (1) DIN912-M6x16
4. Для доступа к установочным болтам турникета необходимо отвернуть два винта (2) ISO 7380-M4x12 и снять лючки (3)

Изм.	Лист	№ докум.	Подп.	Дата
------	------	----------	-------	------

ОМА-26.76 МЧ

Лист

6. Турникет ТРИПОД тумбовый с ГОБЛИНом. Варианты исполнения

ОМА-26.861	ОМА-26.866	ОМА-26.868
ЭКОНОМ. Напольный МОНО	КЛАССИКА. Напольный МОНО	ЛЮКС. Напольный МОНО
Облицовка корпуса и стойки из окрашенной стали	Облицовка корпуса и крышка из нержавеющей стали AISI 304	Облицовка корпуса из нержавеющей стали AISI 304, крышка из закаленного стекла
		

6.1. ТРИПОД тумбовый. Условия эксплуатации. Устройство

Турникет ТРИПОД тумбовый с ГОБЛИНом аналогичен турникету из раздела 5, но оснащен встроенным приемником одноразовых пропусков.

Область применения – оборудование для СКУД.

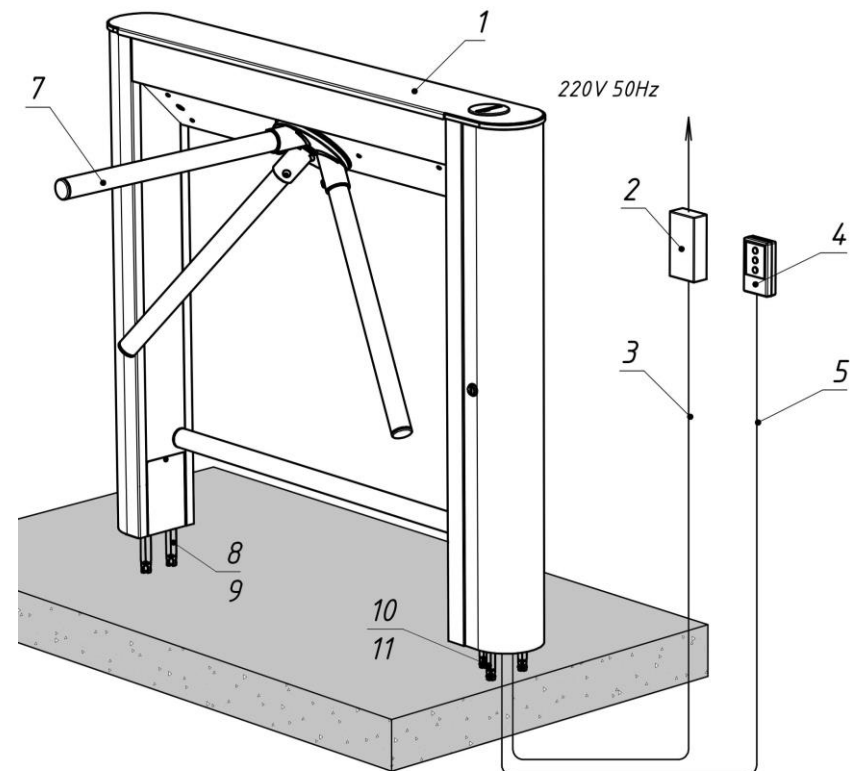
ГОБЛИН предназначен для приема одноразовых электронных пропусков при выходе с предприятия.

На верхней крышке турникета расположен слот с отверстием для приема карт и трехцветный светодиодный индикатор режимов работы. В стойке расположен бункер-накопитель на 150 одноразовых карт (пропусков) толщиной до 2 мм.

6.2. Технические данные приемника пропусков

Размеры бесконтактной карты – Стандартная Proximity, Smart карта HID, EM-Marin, MIFARE	54x86x0.8~2 мм
Максимальные размеры считывателя бесконтактных карт (в комплект не входит)	199/67/20мм

6.3. Турникет ТРИПОД тумбовый ОМА-26.861/6/8. Комплектация*		
№	Наименование	Кол.
1	Турникет ТРИПОД тумбовый (стойка турникета в сборе)	1
1a	Крышка из закаленного стекла (для турникета ОМА-26.868)	1
2	Блок питания импульсный 220VAC/3-15VDC	1
3	Удлинитель кабеля питания (6 метров, 2x0,5 кв. мм), комплектов	1
4	Пульт управления СИСТЕМНЫЙ (без кабеля)	1
5	Кабель пульта управления (6 метров, 12x0,12 кв. мм), комплектов	1
	Руководство по эксплуатации	1
7	Комплект (3 шт.) преграждающих планок СТАНДАРТ, L=540 мм	1
	Датчик открывания двери и датчик уровня заполнения бункера с регулировкой (50% ÷ 90%) заполнения (в комплект не входит)	1
	Сирена при срабатывании датчика уровня заполнения бункера и при открывании двери (в комплект не входит)	1
8	Болт М12 для крепления стойки (в комплект не входит)	2
9	Анкерная гайка М12 (в комплект не входит)	2
10	Болт М10 для крепления стойки (в комплект не входит)	3
11	Анкерная гайка М10 (в комплект не входит)	3



***ВНИМАНИЕ!** Комплектность изделия определяется моделью турникета, особенностями конкретного заказа и подтверждается упаковочной ведомостью. По заказу в комплект поставки может входить дополнительное оборудование.

ТРИПОД тумбовый с ГОБЛИНОм. Технические данные.	
Стандартная ширина зоны прохода	580 мм
Высота зоны прохода	900 мм
Степень защиты корпуса стойки	IP30
Масса турникета ОМА-26.86x с планками, не более	40кг (нетто), 60 кг (брутто)
Масса турникета ОМА-26.868 с планками, не более	45кг (нетто), 67 кг (брутто)
Напряжение питания стойки и ГОБЛИНа, не более	15 VDC
Средняя/Пиковая мощность, потребляемая от сети, не более	20/60 ВА
Рекомендуемая длительность всех сигналов, секунд	0,5-1

6.1. ТРИПОД тумбовый. Встроенный ГОБЛИН. Работа в СКУД

Приемник пропусков ГОБЛИН интегрирован в стойку турникета. Приемник поставляется в собранном виде без считывателя и монтируется одновременно с турникетом. Передняя облицовка выполнена в виде дверцы на шарнирах и закрыта на замок. Откройте замок и облицовку.

ВНИМАНИЕ! Не устанавливайте стойку с приемником ближе 150 мм от стены. Учитывайте размер дверцы в открытом положении!

Подключите провода кабеля СКУД согласно таблице ниже. Номера контактов колодки обозначены цифрами. Выходы Замка и Сирены выполнены с защитой от короткого замыкания. Включите питание. После подключения - засвечиваются индикаторы.

Входы управления контроллера		Выходы контроллера "сухой контакт" реле, для турникета и СКУД							
1	Датчик уровня заполнения бункера	«Проход разрешен»		«Карта принята»		Замок		Сирена	
2	Датчик открывания двери бункера	21	Нормально замкнутый	25	Нормально замкнутый	7	Выход с защитой от КЗ	9	+15В
3	Сигнал от СКУД – «принять карту»	22	Нормально разомкнутый	26	Нормально разомкнутый	8	+15В	10	Выход с защитой от КЗ
4	Сигнал от турникета ОМА – проход совершен (PASS)	23	Общий контакт реле	27	Общий контакт реле				
5	Кнопка аварийного открывания соленоидного замка	24	GND	28	GND				
6	Выбор программы переполнения бункера								

Управление от СКУД

- Карта опущена в слот. СКУД получает информацию от считывателя и после идентификации карты выдает сигнал «принять карту»
- После падения карты в бункер, приемник выдает сигнал «проход разрешен» одновременно для турникета, чтобы разрешить проход, и для СКУД – подтверждение, что карта принята. Сигналы для турникета и для СКУД снимаются с разных групп контактов.

Использование сигнала «PASS»

Вариант 1. ГОБЛИН подключен к турникету. Разрешив проход через турникет по одной карте, приемник не может принять следующую (очередную) карту до завершения прохода. Таким образом, устраняется возможность ситуации, когда несколько человек вначале опускают карты, а затем пытаются пройти через турникет. Если СКУД выдает сигнал принять еще карту, находящуюся в слоте, он запоминается (очередь). Карта из очереди будет принята сразу после окончания сигнала «PASS».

Вариант 2. Отсутствует возможность использовать сигнал «PASS» или приемник не подключен к турникету. После того, как карта падает в бункер, выдается сигнал «проход разрешен». Контроллер запускает таймер времени ожидания ответа (ВОО) на 10 секунд. Если СКУД выдает сигнал принять еще карту, находящуюся в канале, то этот сигнал запоминается (ставится в очередь). Карта будет принята сразу после окончания ВОО.

6.2. Алгоритм работы ГОБЛИНА

Однократный проход.

1. Исходное состояние:
 - ✓ Датчики свободны. Сигнала «PASS» нет.
 - ✓ Замок блокирует канал приема карты. Проход через турникет запрещен. Индикатор «КРАСНЫЙ».
 2. Карта в слоте:
 - ✓ Перекрыт верхний датчик (выше замка) приемника.
 - ✓ Замок блокирует канал приема карты. Проход через турникет запрещен. Индикатор «ЖЁЛТЫЙ».
 - ✓ Карта считывается. Ожидается сигнал от СКУД.
 3. Получен сигнал от СКУД:
 - ✓ СКУД получает информацию от считывателя и, после идентификации карты, выдает сигнал «принять карту».
 - ✓ Контроллер приемника запоминает этот сигнал.
 - ✓ Замок открывает канал. Карта падает в бункер, если не удерживается.
 - ✓ Проход через турникет пока запрещен. Индикатор «ЖЁЛТЫЙ».
 4. Ожидание сигнала завершения прохода:
 - ✓ Карта падает в бункер. Кратковременно (на время падения карты) перекрывается нижний (ниже замка) датчик канала приема карты.
 - ✓ Замок закрывается – следующая карта не может быть принята.
 - ✓ Индикатор «ЗЕЛЕНый» на 2 сек, затем «КРАСНЫЙ».
 - ✓ Проход через турникет разрешен на 10 секунд (BOO) или до получения сигнала «PASS» от турникета.
 5. Сигнал завершения прохода получен:
 - ✓ Получен сигнал «PASS» или закончилось BOO.
 - ✓ Датчики свободны. Замок блокирует канал приемника.
 - ✓ Индикатор «КРАСНЫЙ».
 6. Завершение цикла прохода:
 - ✓ Сигнала «PASS» закончился. Датчики свободны.
 - ✓ Индикатор «КРАСНЫЙ» - исходное состояние.
 - ✓ Замок блокирует канал. Проход через турникет запрещен.
- Следующая карта опущена в слот до завершения прохода - очередь.
7. Нет сигнала от СКУД. Сигнала «PASS» нет:
 - ✓ Сигнала «PASS» нет. Перекрыт верхний датчик.
 - ✓ Замок блокирует канал. Проход через турникет запрещен.
 - ✓ Индикатор «ЖЁЛТЫЙ».
 8. Получен сигнал от СКУД. Сигнала «PASS» нет:

- ✓ Перекрыт верхний датчик (очередная карта в слоте).
- ✓ Сигнал от СКУД «принять карту» запоминается.
- ✓ Замок блокирует канал приема карты.
- ✓ Проход через турникет запрещен.
- ✓ Индикатор «ЖЁЛТЫЙ».

9. Получен сигнал от СКУД. Получен сигнал «PASS»:
 - ✓ Замок открывается. Кратковременно (на время падения карты) перекрывается нижний (ниже замка) датчик канала приема карты.
 - ✓ Замок закрывается – следующая карта не может быть принята.
 - ✓ Индикатор «ЗЕЛЕНый» на 2 сек, затем «КРАСНЫЙ».
 - ✓ Проход через турникет разрешен на 10 секунд (BOO) или до получения сигнала «PASS» от турникета.
10. Если карту удерживают в слоте:
 - ✓ Перекрыт верхний датчик.
 - ✓ Контроллер запомнил разрешение СКУД принять карту.
 - ✓ Замок открыт. Карта должна упасть в бункер, но ее держат.
 - ✓ Проход через турникет запрещен. Индикатор «КРАСНЫЙ мигающий».
11. Если карту забрали - вынули из слота:
 - ✓ Сразу сброс в исходное состояние.
 - ✓ Индикатор «КРАСНЫЙ».

Датчик наполнения бункера.

Длительное (более 15 секунд) перекрывание датчика уровня вызывает включение сирены.

Вариант 1. Состояние поставки: перемычка «GND/ВП» (контакт GND - контакт 6 разъема X2 - выбор программы) не установлена. Приемник продолжает работу в обычном режиме до полного заполнения бункера.

Вариант 2. Выбор производится установкой перемычки «GND/ВП». Приемник прекращает прием карточек до освобождения бункера. Мигает «КРАСНЫЙ» индикатор. Если карточка в слоте и получен сигнал от системы, то она будет принята после освобождения бункера.

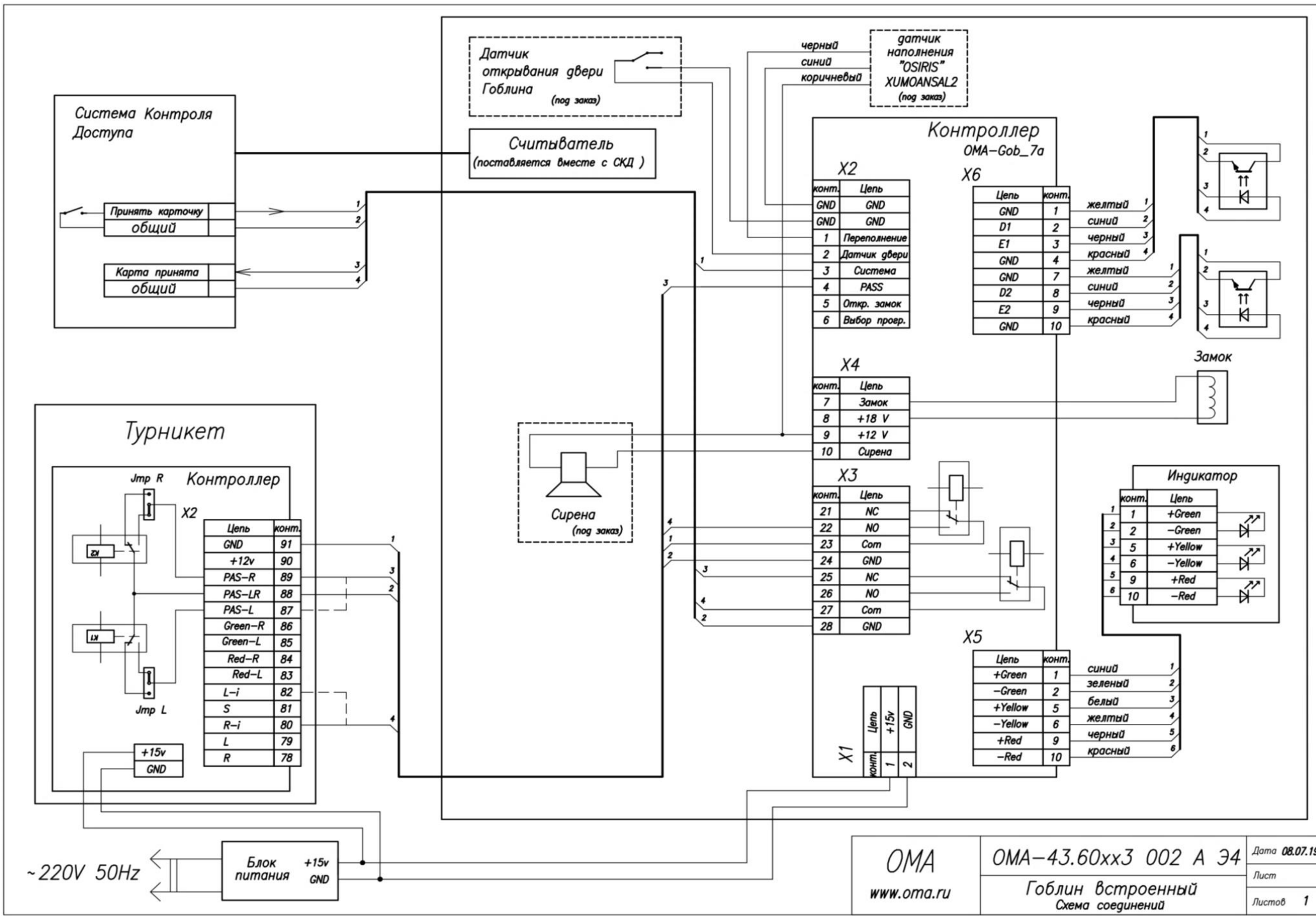
Датчик открывания двери

Открывание двери вызывает срабатывание сирены в том случае, если в слот не вставлена карта.

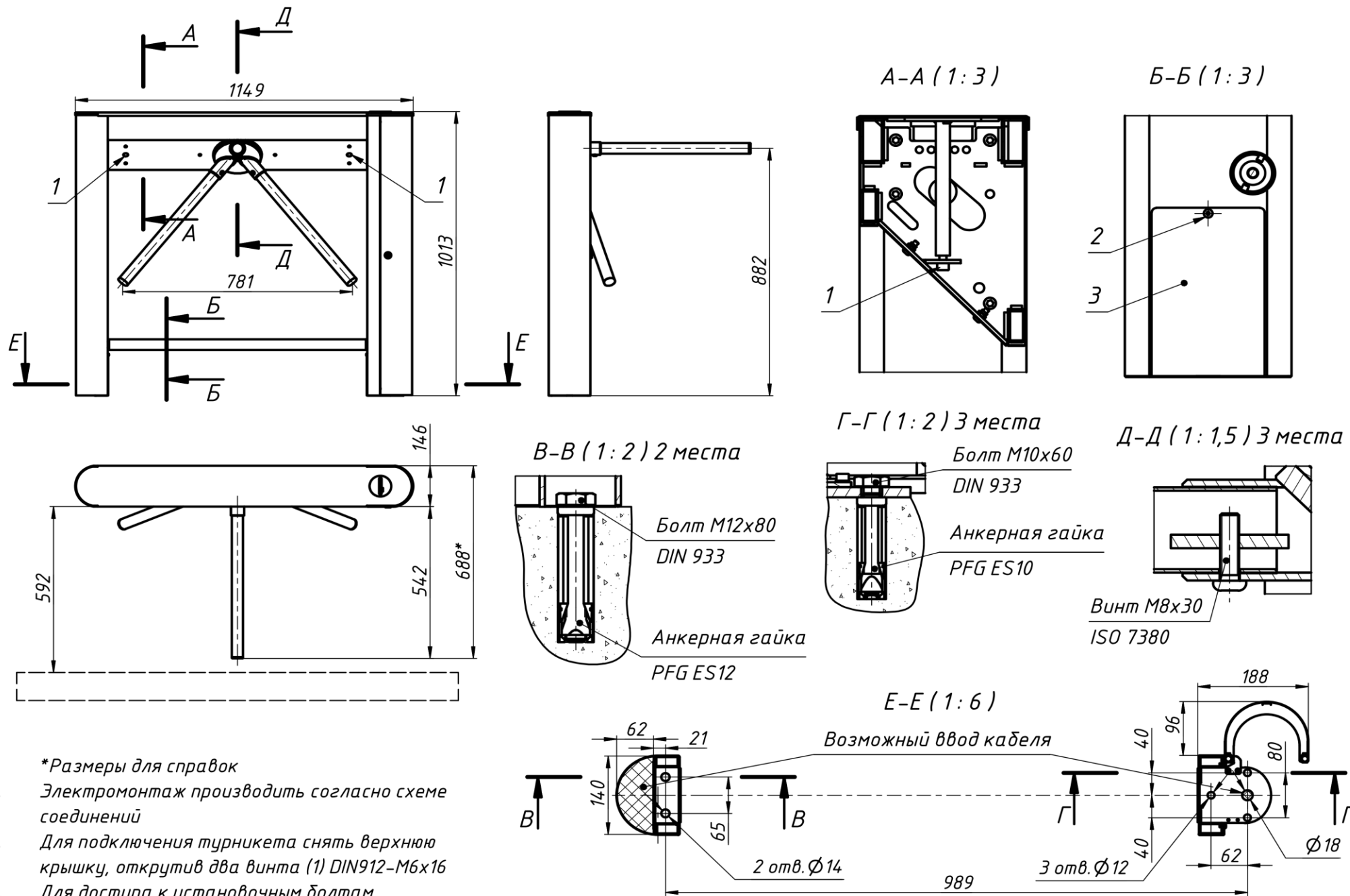
Кнопка аварийного открывания замка (опция).

При блокировке карты в канале приемника имеется возможность подать сигнал на вход контроллера для принудительного открывания соленоидного замка.

6.3. ТРИПОД тумбовый ОМА-26.861/6/8. Схема соединений

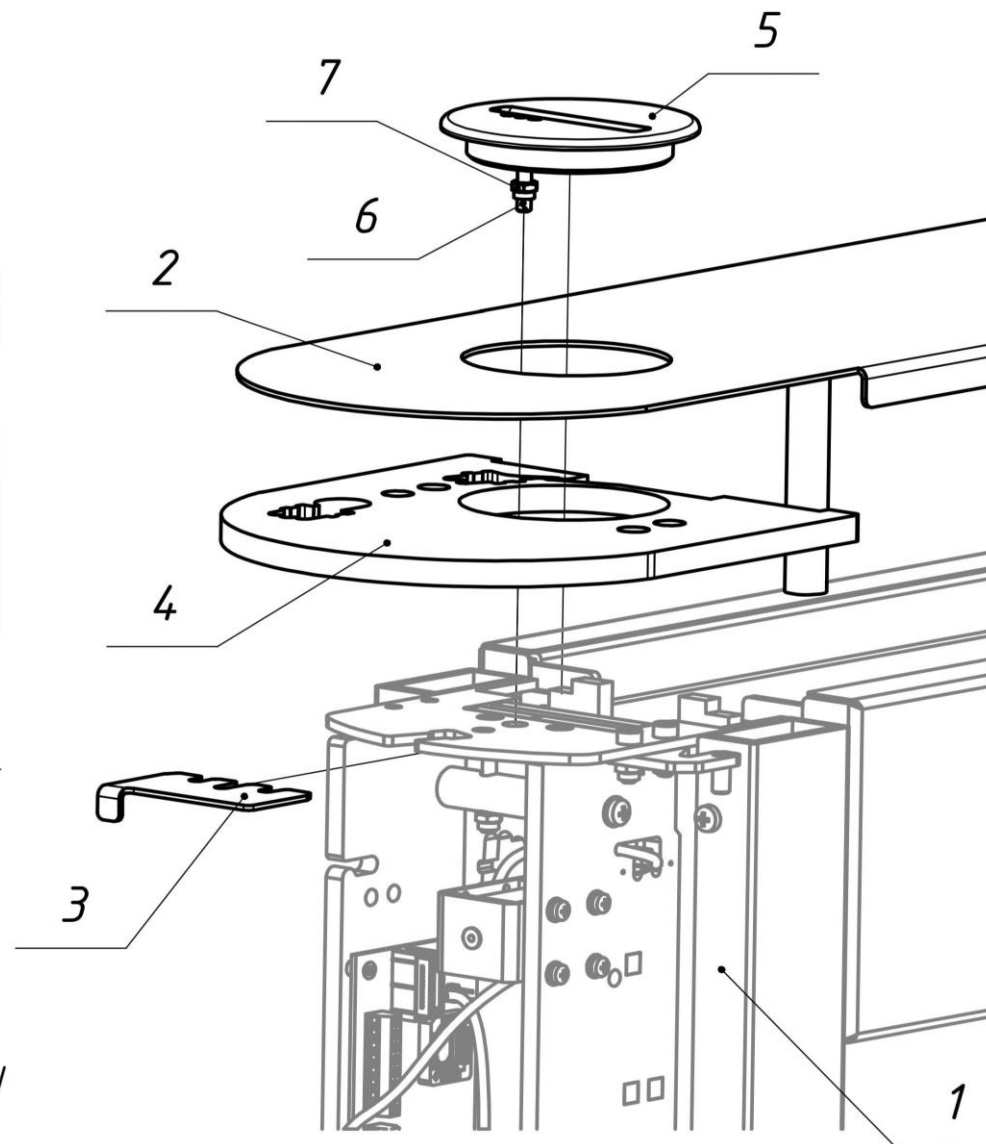
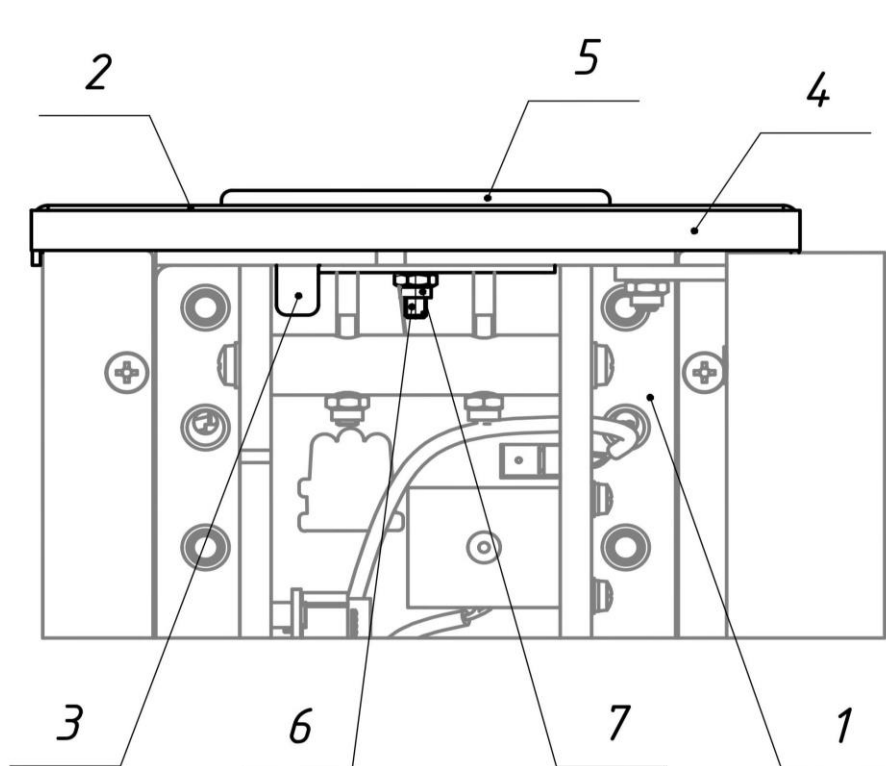


6.4. ТРИПОД тумбовый ОМА-26.861/6/8. Монтажный чертеж



1. *Размеры для справок
2. Электромонтаж производить согласно схеме соединений
3. Для подключения турникета снять верхнюю крышку, открутив два винта (1) DIN912-M6x16
4. Для доступа к установочным болтам турникета необходимо отвернуть два винта (2) ISO 7380-M4x12 и снять лючки (3)

Изм.	Лист	№ докум.	Подп.	Дата	ОМА-26.86 МЧ	Лист
------	------	----------	-------	------	--------------	------



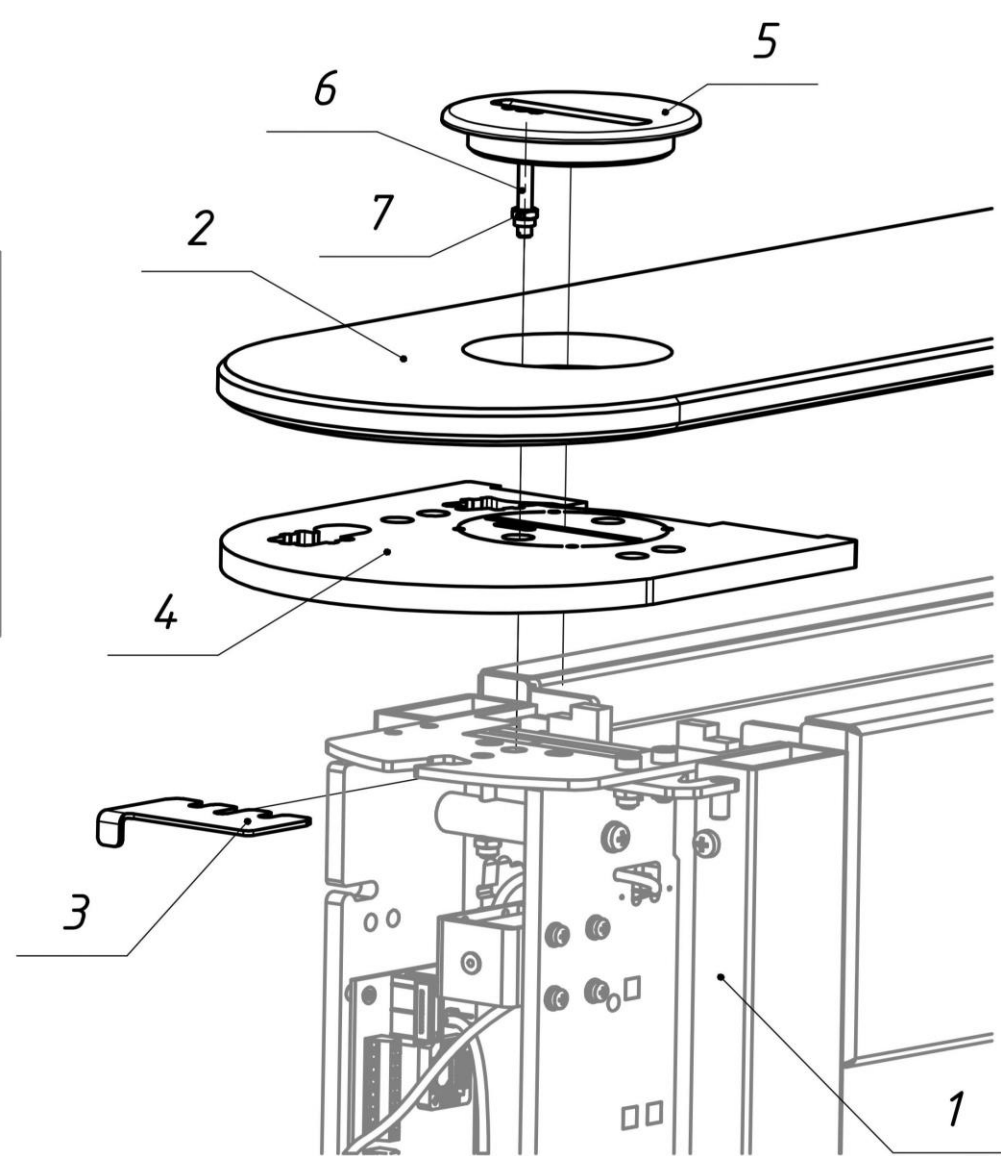
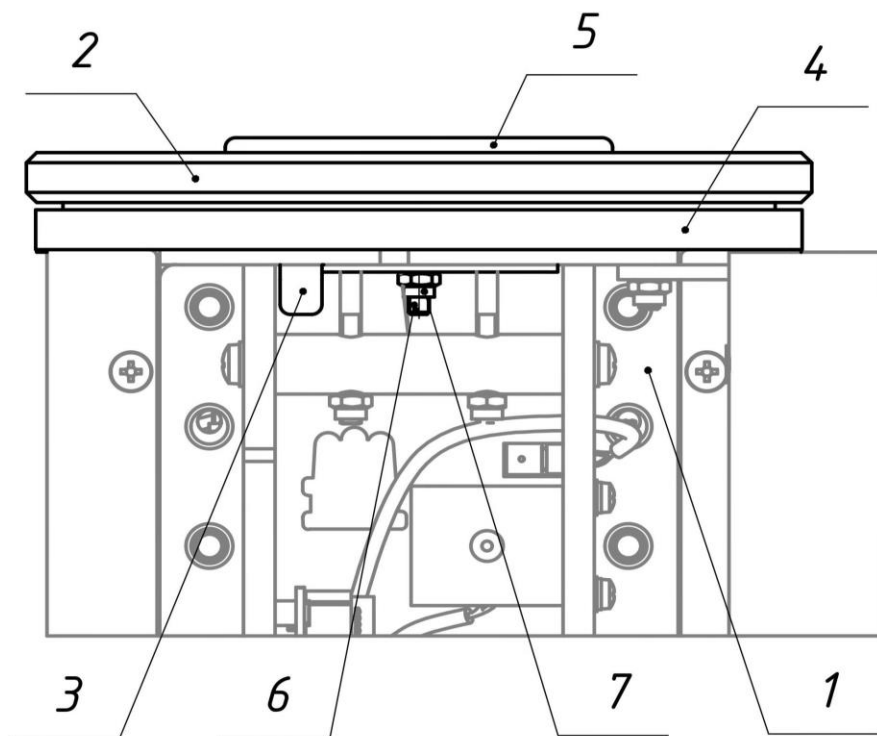
1. Установить стекло индикатора поз.4 и крышку поз.2 на стойку поз.1
2. Установить слот в сборе с винтом и гайкой поз.5,6,7
3. Запереть винт поз.6 планок поз.3
4. Затянуть гайку поз.7

Изм.	Лист	№ докум.	Подп.	Дата

43.606.A4.0001 МЧ

Лист

6.6. ТРИПОД тумбовый ОМА-26.868. Монтаж слота ГОБЛИНа



1. Установить стекло индикатора поз.4 на стойку поз.1
2. Установить крышку поз.2 декоративной пленкой вниз на стойку поз.1 через амортизирующую прокладку.
3. Установить слот в сборе с винтом и гайкой поз.5,6,7
4. Запереть винт поз.6 планкой поз.3
5. Затянуть гайку поз.7

Изм.	Лист	№ докум.	Подп.	Дата

43.608.A4.0001 МЧ

Лист

7. Турникет ТРИПОД скоростной. Варианты исполнения

ОМА-26.561	ОМА-26.566	ОМА-26.566.В
ЭКОНОМ	КЛАССИКА	КЛАССИКА внешнего исполнения с подогревом
Облицовка корпуса и стойки из окрашенной стали	Облицовка корпуса и стойки из нержавеющей стали AISI 304	
		

7.1. ТРИПОД скоростной. Условия эксплуатации. Устройство

По условиям применения турникет соответствует группе О4.2 по ГОСТ 15150-69 (общеклиматическое исполнение). Турникет ОМА-26.566 предназначен для эксплуатации внутри помещения при температуре от -5°C до $+45^{\circ}\text{C}$ и относительной влажности воздуха не более 95 % при $t = 25^{\circ}\text{C}$. Турникет ОМА-26.566.В - вне помещения без навеса, с подогревом при температуре от -40°C до $+45^{\circ}\text{C}$.

Корпус турникета выполнен в виде стальной сварной корзины с облицовкой из шлифованной нержавеющей AISI 304 или окрашенной стали $S=1,5$ мм. На облицовке находятся светодиодные индикаторы.

В нижней части корпуса на наклонной оси вращается планшайба из окрашенной стали. На планшайбе закреплены три преграждающие планки. Каждая планка надежно закреплена в отверстиях планшайбы двумя винтами М8. Место крепления закрыто декоративной крышкой на винте.

Планки выполнены в виде отрезков труб диаметром 38 мм с заглушенным торцом. В корпусе на фланце смонтированы: моторный привод, оптические датчики поворота, соленоидный замок. Ниже планшайбы на фланце под уголковой крышкой расположена соединительная колодка.

Стойка турникета выполнена в виде сдвоенной вертикальной системы из стальных 48 мм труб на фланце из шлифованной нержавеющей AISI 304 или окрашенной стали. Через трубу прокладывается кабель управления. Фланец крепится к полу на четыре винта ISO 7380 M10/60 (в комплект не входят) и четыре анкерные гайки PFG ES 10 (в комплект не входят).

Блок управления выполнен в виде настенного прибора в пластиковом корпусе. В корпусе установлен понижающий блок питания и плата контроллера. На задней части корпуса блока находится ввод сетевого кабеля и отверстие для ввода кабеля системы или кабеля управления. На плате в корпусе установлены колодки для подключения кабелей.

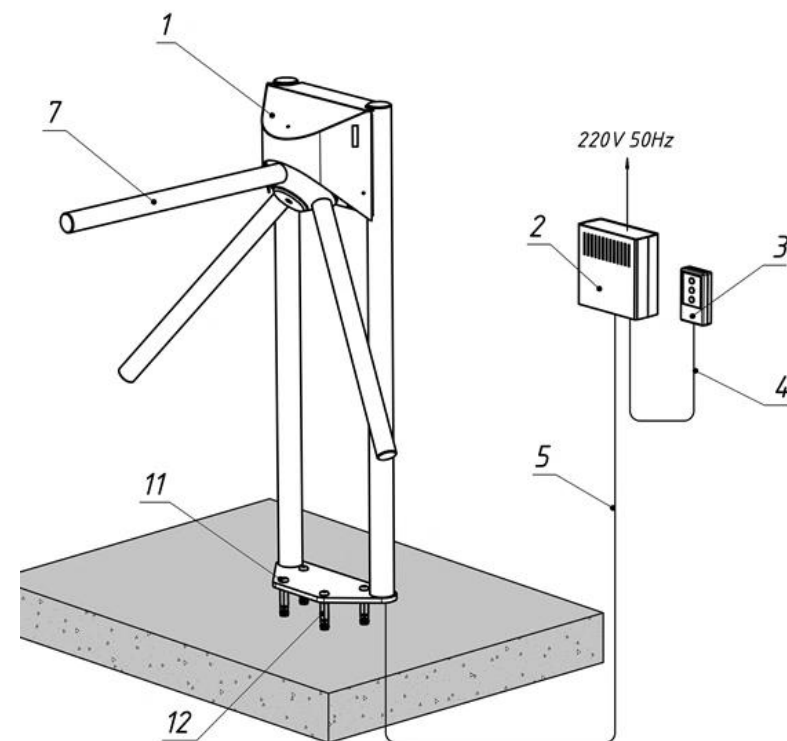
7.2. Турникет ТРИПОД скоростной ОМА-26.561/6. Комплектность*

№	Наименование	Кол.
1	Стойка ТРИПОДа скоростного (стойка турникета в сборе)	1
2	Блок управления ТРИПОДа скоростного. Размер 190x197x70 мм.	1
3	Пульт управления СИСТЕМНЫЙ (без кабеля)	1
4	Кабель пульта управления (3 метра, 12x0,12 кв. мм), комплектов	1
5	Кабель управления (6 метров, 20x0,12 кв. мм), комплектов	1
	Руководство по эксплуатации	1
7	Комплект (3 штуки) преграждающих планок СТАНДАРТ, L=590 мм	1
11	Винт декоративный M10 крепления стойки к полу (в комплект не входит)	4
12	Анкерная гайка M10 (в комплект не входит)	4
	Блок питания Robiton EN3000S для подогрева (только для ОМА-26.566.B)	1
	Кабель питания для подогрева (только для ОМА-26.566.B), метров	6

Технические данные ТРИПОДа скоростного

Стандартная ширина зоны прохода	580 мм
Высота зоны прохода	900 мм
Степень защиты корпуса стойки	IP30
Степень защиты корпуса турникета модель ОМА-26.566.B	IP33
Масса турникета с планками, не более	27кг (нетто), 30 кг (брутто)

***ВНИМАНИЕ!** Комплектность изделия определяется моделью турникета, особенностями конкретного заказа и подтверждается упаковочной ведомостью. По заказу в комплект поставки может входить дополнительное оборудование.



7.3. Устройства подогрева ОМА-26.566.B. Монтаж блока питания

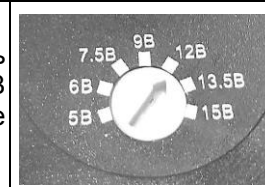
1. Блок питания импульсный 3-15 VDC -1 штука.
2. Удлинитель кабеля питания 2x0,5 кв. мм -6 метров.
3. Клемма WAGO COMPACT (2-проводная) -2 штуки.



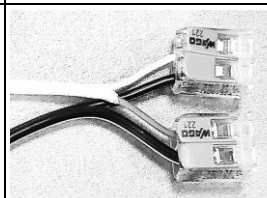
Поместите блок питания в кабине охранника.
Переключатель напряжения блока питания в состоянии поставки



Установите переключатель напряжения в положение 12В для работы в системе подогрева.



Сторона А. Соедините удлинитель кабеля питания (6 метров, 2x0,5 кв. мм) к кабелю DC БП с помощью клемм WAGO COMPACT. Полярность значения не имеет.



Сторона В. Подключите кабель питания к клемме «Подогрев» в нижней части головы турникета. Полярность значения не имеет.



7.4. Турникет ТРИПОД скоростной. Порядок монтажа стойки

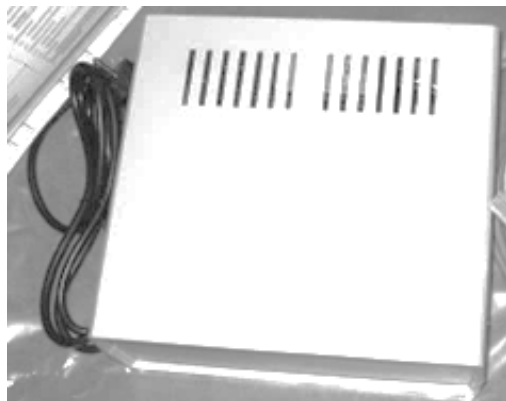
Инструмент для монтажа и сервиса

- ✓ Электроперфоратор и сверла твердосплавные Ø16 для бетона (для отверстий в полу под анкерные гайки), отвес или уровень.
- ✓ Ключ торцевой 17 для анкерных болтов крепления фланца стойки.
- ✓ Ключ шестигранный № 6 (для крепления преграждающих планок и фланца стойки).
- ✓ Отвертка плоская № 2 для подключения кабеля.
- ✓ Отвертка крестовая № 2 для блока.

Прежде чем приступить к монтажу убедитесь в должном качестве изделия (внешний вид) и проверьте комплектацию по упаковочной ведомости. Претензии к внешнему виду и комплектности после завершения монтажа могут быть не приняты!

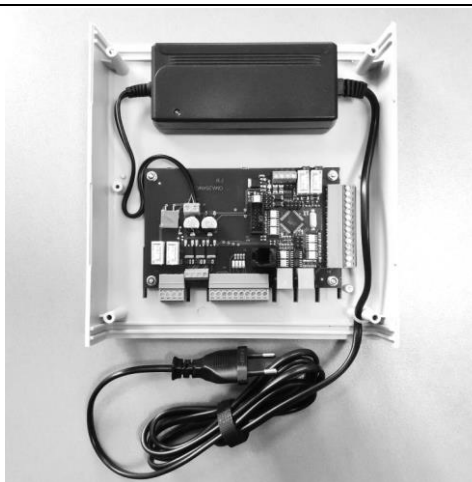
1. Распакуйте турникет. Стойка имеет значительную массу, придерживайте ее, не допускайте падения.
2. Сделайте на полу разметку под фланец стойки. Отверстия можно размечать по фланцу.
3. Установите стойку на разметку. Проверьте возможность вертикальной установки. Добейтесь вертикальности стойки, манипулируя величиной прокладок под фланец. Проверьте правильность (откорректируйте, если не совпадает) разметки отверстий.
4. Подготовьте отверстия в полу под анкеры PFG для стойки и прокладки кабеля. Вставьте гайки анкерных винтов в отверстия на всю глубину отверстий. Не забудьте подвести к стойке (через пол) кабель от блока управления.
5. Установите сверху на гайки фланец стойки, предварительно пропустив кабель через одну из вертикальных труб, приваренных к фланцу. Закрепите фланец основания четырьмя винтами анкером M10.
6. Снимите с планшайбы декоративную крышку и установите преграждающие планки, закрепив их двумя винтами M8 каждую. Не забудьте подложить гроверные шайбы. Проверьте прочность крепления планок покачиванием, надежно закрепите их окончательно и установите крышку. Проверьте вращение планшайбы. Она должна поворачиваться рукой легко с равномерным трением (трение фрикциона).

7.5. ТРИПОД скоростной. Монтаж блока управления ОМА-26.5CU



Блок управления выполнен в виде настольного прибора в пластиковом корпусе. Размер 190x197x70 мм.

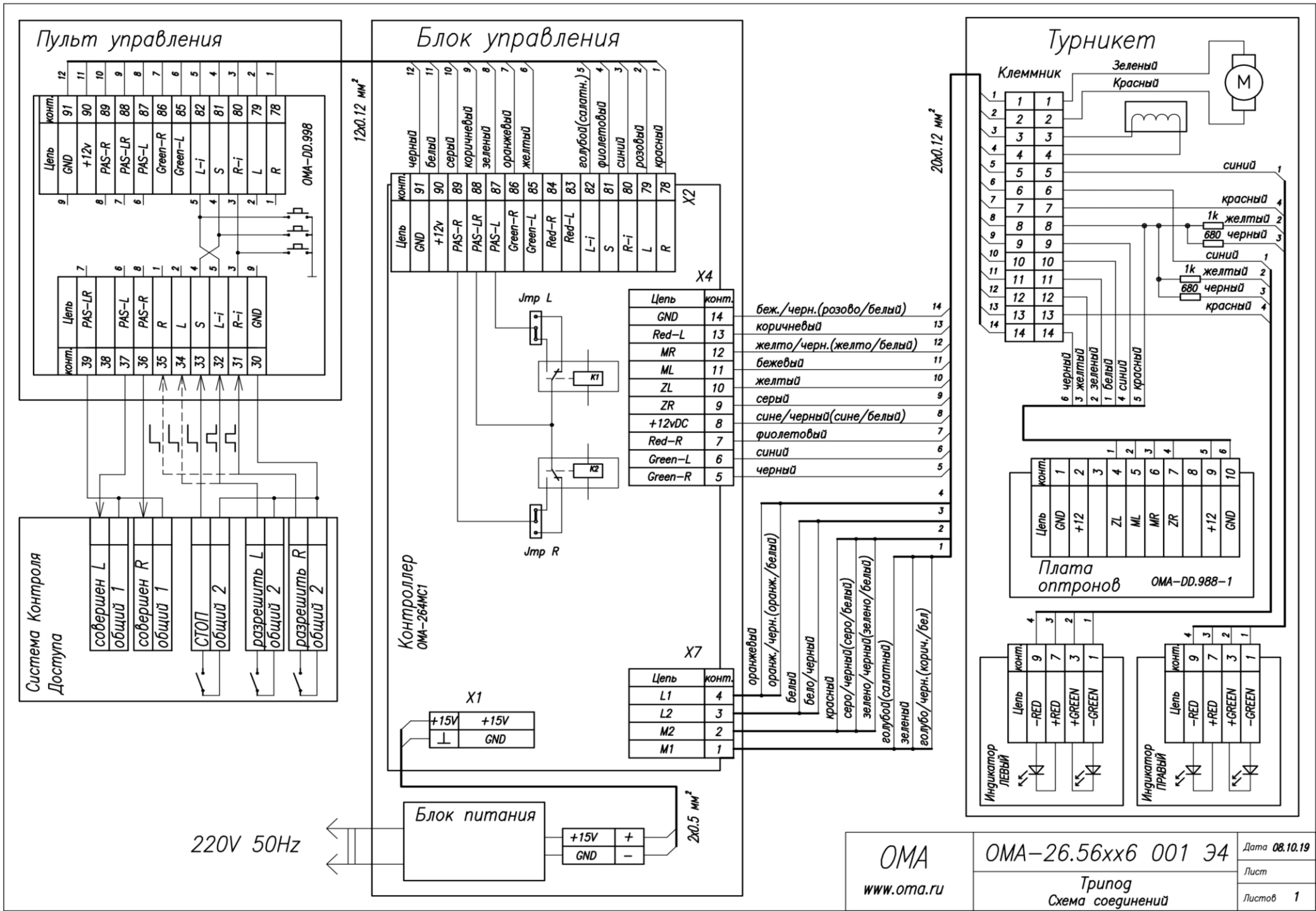
В корпусе установлен понижающий блок питания и плата контроллера. На задней части корпуса блока находится ввод сетевого кабеля и отверстия для ввода кабеля системы и кабеля управления. На плате установлены колодки для подключения кабелей.



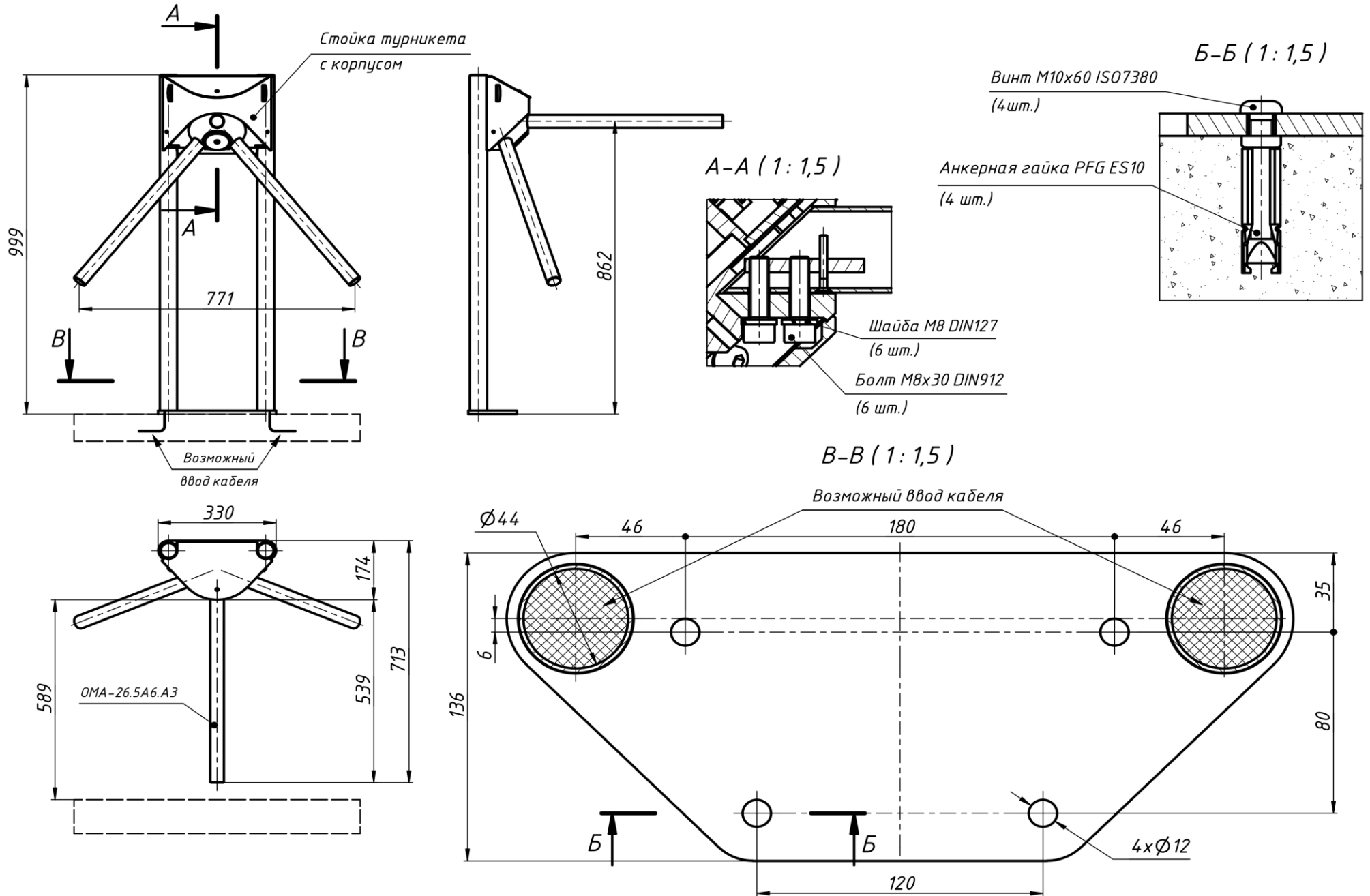
Откройте крышку и подключите, не прилагая особых усилий и соблюдая цвета, сигнальный кабель пульта управления (12x0,12) и сигнальный кабель управления (20x0,12) к разъемам на контроллере (блок управления) в соответствии со схемой соединений ТРИПОД скоростной ОМА-26.561/6. Закрепите кабели.

Поместите блок управления в кабине охранника.

7.6. ТРИПОД скоростной ОМА-26.561/6. Схема соединений



7.7. ТРИПОД скоростной ОМА-26.561/6. Монтажный чертеж



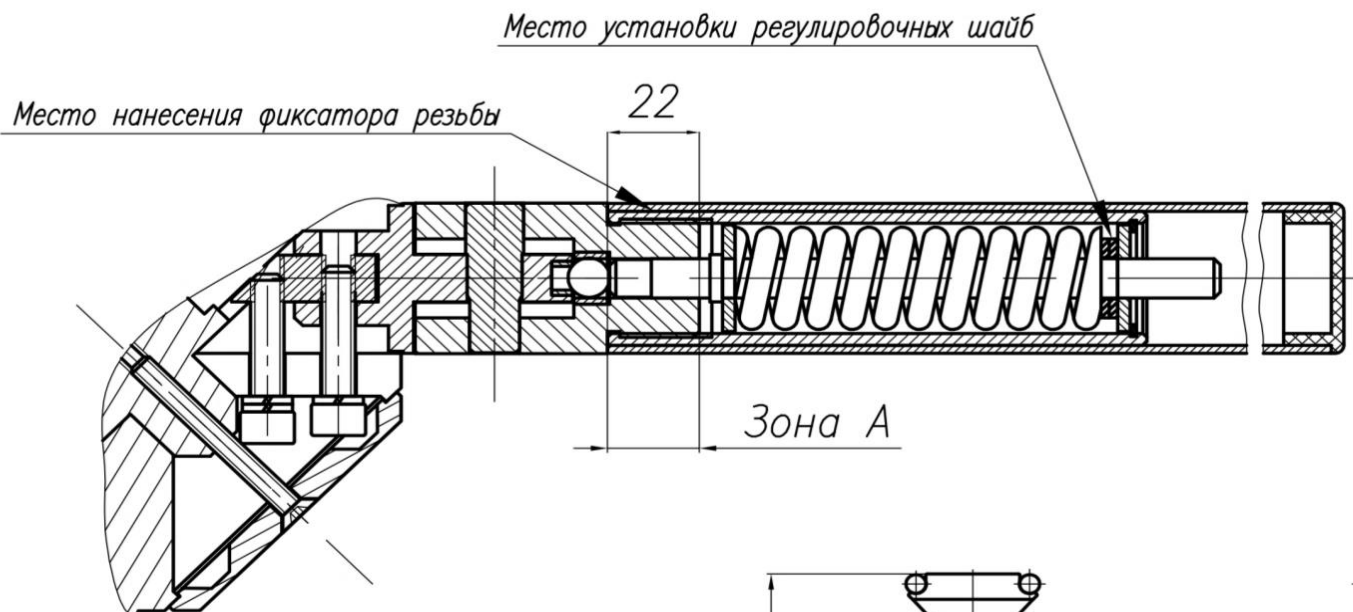
Электромонтаж производить согласно схеме соединений

Изм.	Лист	№ докум.	Подп.	Дата

ОМА-26.56 МЧ

Лист

ОМА-26.5А6.С3



1. *Размеры для справок
2. Планка ломающаяся выпускается настроенной на минимальное усилие срабатывания (приложение усилия на середине планки 11,8 кгс)
3. В случае необходимости увеличения усилия срабатывания
 - а) Открутить планку и установить регулировочные шайбы 10
 - б) При откручивании возможно применение разводного "балонного" ключа. Усилие прилагать ТОЛЬКО в "зоне А". Место контакта предварительно защитить
 - в) После регулировки усилия зафиксировать резьбовое соединение фиксатором резьбы или краской
4. Для изменения направления "слома" необходимо перевернуть планку при установке
5. При изменении направления слома переставляется гайка

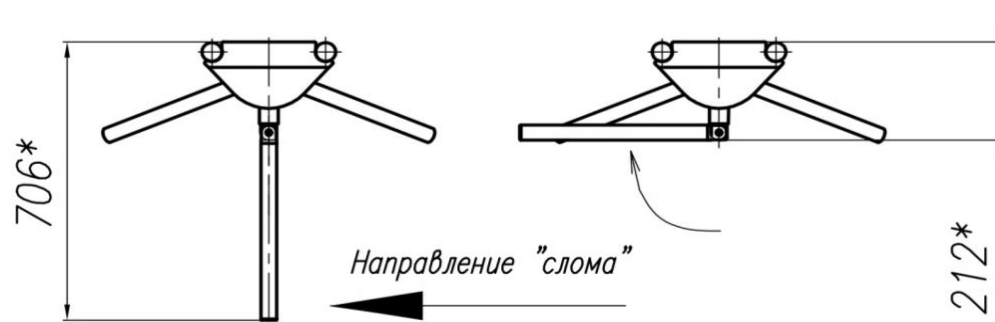


Таблица зависимости усилия "слома" планки от количества дополнительно установленных регулировочных шайб

	Количество регулировочных шайб (шт.) (шайба 10, толщина шайбы 2 мм)						
	0	1	2	3	4	5	6 max
Усилие "слома" планки (кгс)	11,8	14,6	17,4	20,1	22,9	25,7	28,5