

ОПОВЕЩАТЕЛЬ «АЛАБАЙ» АТФЕ.425542.193 ПС

ПАСПОРТ

1. НАЗНАЧЕНИЕ ПРИБОРА

Оповещатель «АЛАБАЙ» предназначен для подачи звуковых сигналов (трехтональных, либо однотональных, в зависимости от вида исполнения) в системах автоматики, охранной или пожарной сигнализации, привлечения внимания персонала охраны объекта при аварии, тревоге или пожаре.

Оповещатель предназначен для круглосуточной работы, под управляющим напряжением от 10 В до 27 В.

Оповещатели «АЛАБАЙ» изготавливают 9 видов исполнения в соответствии с таблицей 1.

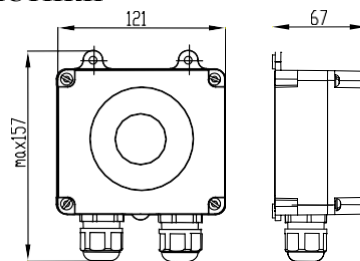
Таблица 1.

Вид исполнения	Питание, В	Уровень громкости звукового сигнала на расстоянии 1 м, дБ, тип вывода	Обозначение исполнения
00	12	Однотональный, 95±3, гермовводы	Оповещатель «АЛАБАЙ» исп.00 АТФЕ 425542.193
01	12	Трехтональный (с возможностью выбора тона), 95±3, гермовводы	Оповещатель «АЛАБАЙ» исп.01 АТФЕ 425542.193
02	12	Трехтональный (с возможностью выбора тона), 95±3, Вывод КСПВГ (2x0,2) длина 0,5м Ø3 мм, коричневый «-», белый «+»	Оповещатель «АЛАБАЙ» исп.02 АТФЕ 425542.193
03	24	Однотональный, 95±3, гермовводы	Оповещатель «АЛАБАЙ» исп.03 АТФЕ 425542.193
04	24	Трехтональный (с возможностью выбора тона), 95±3, гермовводы	Оповещатель «АЛАБАЙ» исп.04 АТФЕ 425542.193
05	24	Трехтональный (с возможностью выбора тона), опция удаленного сброса сигнализации, 95±3, гермовводы	Оповещатель «АЛАБАЙ» исп.05 АТФЕ 425542.193
06	24	Трехтональный (с возможностью выбора тона), гермовводы, Вывод КСПВГ (2x0,2) длина 0,5м Ø3 мм, коричневый «-», белый «+»	Оповещатель «АЛАБАЙ» исп.06 АТФЕ 425542.193
07	12	Трехтональный (с возможностью выбора тона) и световой индикацией, 95±3, гермовводы	Оповещатель «АЛАБАЙ» исп.07 АТФЕ 425542.193
08	24	Трехтональный (с возможностью выбора тона) и световой индикацией, 95±3, гермовводы	Оповещатель «АЛАБАЙ» исп.08 АТФЕ 425542.193

Оповещатель «АЛАБАЙ» соответствует требованиям ГОСТ 21786-76, ГОСТ 53325-2012.

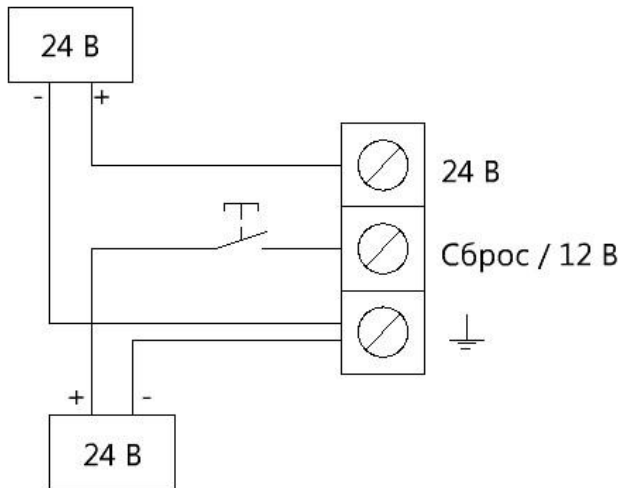
2. ОСНОВНЫЕ ТЕХНИЧЕСКИЕ ХАРАКТЕРИСТИКИ

- Напряжение питания 24 В
- Ток потребления оповещателя по каналу звукового сигнала 20мА.
- Оповещатель устойчив к изменению напряжения питания от 10 до 28 В.
- Частотная характеристика сигналов находится в пределах от 200 до 5000 Гц.
- Уровень громкости звукового сигнала на расстоянии 1 м 95±3 дБ.
- Оповещатель выпускается в климатическом исполнении УХЛ4 по ГОСТ 15150-69. Условия эксплуатации: окружающий воздух с относительной влажностью до 93% при температуре 40 °С и с температурой от минус 40 до 55 °С .
- Соответствует требованиям 2-ой степени жесткости ГОСТ Р 50397 по электромагнитной совместимости.
- Габаритные размеры оповещателя – 157 x 121 x 67 мм
- Масса оповещателя - не более 500 г.
- Степень защиты оповещателя, обеспечиваемая оболочкой, соответствует IP54 по ГОСТ 14254.
- Пластиковые гермовводы обеспечивают подключение кабеля диаметром 6-12мм. (по требованию заказчика может быть оборудован пластиковыми гермовводами для подведения кабеля диаметром от 13 до 18мм, металлическими вводами МКВ, количеством 2 шт).



ВЫБОР ТОНА

Выбор тона осуществляется с использованием перемычек JP 1-3



Перемычка	Тональность
Установлена на JP1	Сигнал с периодом 0.5 с
Установлена на JP2	Сигнал с периодом 2 с
Установлена на JP3	Сигнал с периодом 30 с
Снята	Непрерывный сигнал

Рис.1. Схема включения с использованием опции удаленного сброса сигнализации (Оповещатель «АЛАБАЙ» исп.03)

3. КОМПЛЕКТ ПОСТАВКИ

Комплект поставки извещателя должен соответствовать указанному в таблице

Обозначение	Наименование	Кол-во шт.	Примечание
АТФЕ.425542.193	Оповещатель «АЛАБАЙ»	1 шт.	
АТФЕ.425542.193 ПС	Оповещатель «АЛАБАЙ» Паспорт	1 экз. на упаковку	

4. СВИДЕТЕЛЬСТВО О ПРИЕМКЕ

Оповещатель «АЛАБАЙ» _____ соответствует техническим условиям АТФЕ.425542.193ТУ и признан годным для эксплуатации

МП. _____ Дата изготовления
Личные подписи или оттиски, лиц ответственных за приемку.

5. ГАРАНТИИ ИЗГОТОВИТЕЛЯ

Предприятие изготовитель гарантирует соответствие Оповещателя «АЛАБАЙ» требованиям технических условий АТФЕ.425542.193 ТУ при соблюдении условий транспортирования, хранения, монтажа и эксплуатации.

Гарантийный срок составляет 3 года с момента отгрузки оповещателя предприятием – изготовителем.

6. СВЕДЕНИЯ О РЕКЛАМАЦИЯХ

При отказе в работе оповещателя и обнаружении неисправностей должен быть составлен акт о необходимости ремонта и отправки неисправного оповещателя предприятию – изготовителю. Примечание: выход из строя в результате несоблюдения правил монтажа и эксплуатации не является основанием для рекламации.

ООО «СНВ» 390027 г. Рязань ул. Новая, д.51В, лит А, пом.Н1 т/ф (4912) 45-16-94, 45-37-88
e-mail: 451694@list.ru сайт: <http://m-kontakt.ru>