

1500 ЦИКЛОВ 15+ лет

GRANDE FORZA CARBONIO

MORE CYCLES

Ventura TGI TRUE GEL

X-TRA → Durable → Heavy Duty → Versatility

VTG

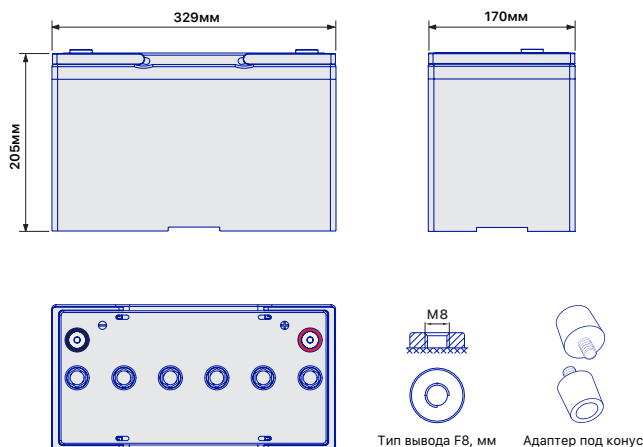


VTG 12 095 XT

ТЕХНИЧЕСКИЕ ХАРАКТЕРИСТИКИ

Номинальное напряжение, В	12
Напряжение отсечки при 80% DOD, В	11,2
Материал корпуса	ABS UL94-HB
Номинальная емкость, Ач:	
С ₅ до 1,70 В/эл-т	85
С ₁₀ до 1,80 В/эл-т	88
С ₂₀ до 1,75 В/эл-т	94
Диапазон температур, °С:	
- рабочая температура	+25 ± 5
- разряд:	-40...+50
- заряд:	-10...+50
- хранение:	-20...+60
Среднемесячный саморазряд (при 20°C), менее ...%	3
Напряжение заряда, В/эл-т:	
- режим постоянного подзаряда	2.27
- циклический режим (метод IU)	2.40
- циклический режим (метод IUI)	2.35
Максимальный зарядный ток, А	15.3
Вес, кг	32

ГАБАРИТНЫЕ РАЗМЕРЫ, ММ



Примечание: приведены средние значения, полученные в течение трех циклов заряда/разряда. Производитель оставляет за собой право вносить изменения в связи с проводящимися мероприятиями по оптимизации типов.

РАЗРЯДНЫЕ ХАРАКТЕРИСТИКИ

РАЗРЯД ПОСТОЯННЫМ ТОКОМ ПРИ 25°C, А													
Конечное напряжение, В/эл-т	Время разряда												
	5 мин	10 мин	15 мин	20 мин	30 мин	45 мин	1 час	2 часа	3 часа	4 часа	5 часов	8 часов	10 часов
1,60	231,5	164,8	131,4	109,1	82,4	64,8	51,5	31,4	22,8	18,0	15,1	10,3	8,8
1,65	214,3	158,5	128,1	107,1	81,1	64,2	51,4	31,4	22,8	18,0	15,1	10,3	8,8
1,70	193,8	149,6	122,6	102,7	79,8	73,9	64,0	37,0	26,3	17,9	17,0	10,3	8,8
1,75	171,5	138,7	113,9	96,6	77,3	62,0	49,9	31,0	22,6	17,8	14,9	10,9	8,8
1,80	151,3	123,9	102,8	88,9	73,0	59,2	47,9	30,2	22,1	17,5	14,7	10,0	8,8
1,85	126,2	102,5	87,5	78,6	66,1	54,2	44,6	28,8	21,2	16,8	14,2	9,6	8,3

РАЗРЯД ПОСТОЯННОЙ МОЩНОСТЬЮ ПРИ 25°C, А													
Конечное напряжение, В/эл-т	Время разряда												
	5 мин	10 мин	15 мин	20 мин	30 мин	45 мин	1 час	2 часа	3 часа	4 часа	5 часов	8 часов	10 часов
1,60	2271,7	1617,8	1289,7	1070,5	839,5	696,1	552,6	347,6	256,6	205,0	172,3	117,4	101,3
1,65	2150,3	1591,2	1285,2	1074,5	834,1	660,3	549,4	347,8	256,3	205,0	172,3	117,4	101,3
1,70	2045,5	1579,5	1293,5	1084,3	852,5	799,8	692,2	410,0	296,4	202,2	191,6	117,4	101,3
1,75	1810,0	1463,8	1202,1	1019,7	826,4	670,4	539,9	343,6	254,1	200,9	168,1	124,5	101,3
1,80	1637,6	1341,6	1112,9	961,9	798,4	653,3	528,6	339,1	251,1	201,2	168,8	113,9	100,6
1,85	1401,6	1138,8	972,0	873,7	738,0	609,0	501,0	327,0	243,6	194,2	163,8	111,2	94,2

ОСОБЕННОСТИ МОДЕЛИ



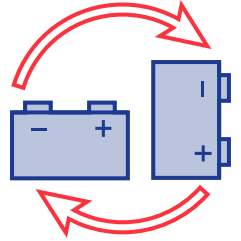
Технология TRUE GEL - настоящие батареи с желеобразным электролитом



Долив воды не требуется в течение всего срока службы.



Идеальны для тяжелых и интенсивных условий эксплуатации.

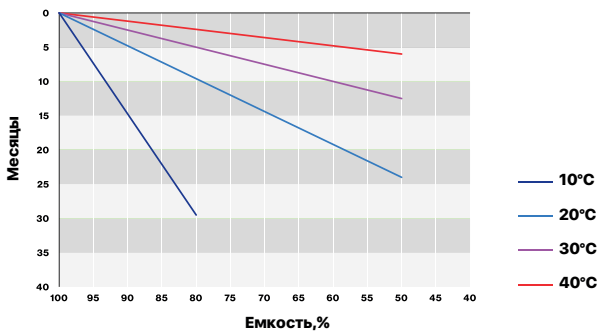


Возможен монтаж в горизонтальном и вертикальном положении

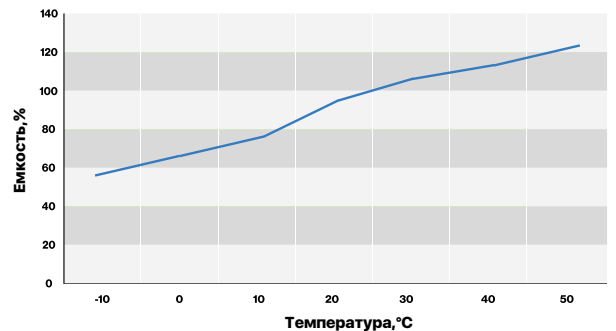
ОБЛАСТИ ПРИМЕНЕНИЯ



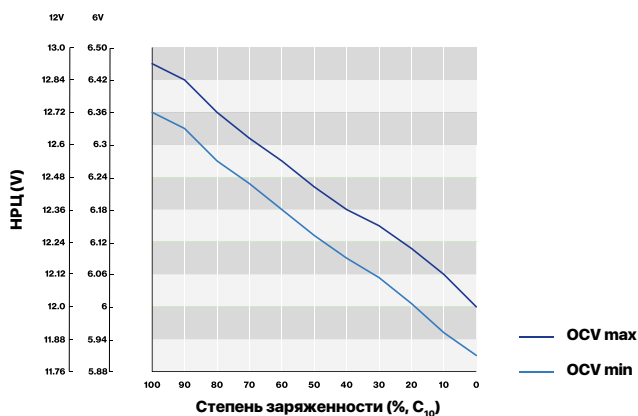
САМОРАЗРЯД И ТЕМПЕРАТУРА



ЕМКОСТЬ И ТЕМПЕРАТУРА



НРЦ И СТЕПЕНЬ ЗАРЯЖЕННОСТИ



ЗАРЯД. НАПРЯЖЕНИЕ И ТЕМПЕРАТУРА

