

OSNOVO

cable transmission

РУКОВОДСТВО ПО ЭКСПЛУАТАЦИИ

PoE коммутатор
Fast Ethernet на 10 портов

SW-21000/A(120W)



Прежде чем приступить к эксплуатации изделия
внимательно прочтите настоящее руководство

www.osnovo.ru

Оглавление

1.	Назначение	3
2.	Комплектация*	4
3.	Особенности оборудования	4
4.	Внешний вид	5
5.	Разъемы и индикаторы	5
6.	Подключение	7
7.	Технические характеристики*	10
8.	Гарантийные условия	11

1. Назначение

PoE коммутатор SW-21000/A(120W) на 10 портов (далее по тексту – коммутатор) предназначен для передачи данных между сетевыми устройствами и подачи питания к ним по кабелю витой пары по технологии PoE (Power Over Ethernet) на расстояние до 100м.

Коммутатор оснащен 8ю портами Fast Ethernet (10/100 Base-T) с поддержкой PoE к каждому из которых можно подключать сетевые устройства, которые поддерживают стандарты PoE IEEE 802.3af/at (*коммутатор имеет возможность подавать PoE для запитывания подключенных к нему PoE устройств только методом В 4,5(+), 7,8(-)*).

Максимальная выходная мощность на один порт составляет 30 Вт. При этом общая выходная мощность на 4 порта (PoE бюджет) составляет 120 Вт, что соответствует мощности в 15 Вт на порт при загрузке всех 8и портов одновременно.

Кроме того в SW-21000/A(120W) предусмотрены два отдельных Fast Ethernet (10/100 Base-T) Uplink-порта для подключения коммутатора к локальной сети, сети Ethernet или другому коммутатору.

Питание коммутатора осуществляется от сети АС 100-240V. Максимальная потребляемая мощность 125 Вт.

В коммутаторе SW-21000/A(120W) предусмотрена функция защиты от превышения максимального тока нагрузки и короткого замыкания (КЗ), при снятии КЗ работа коммутатора возобновляется. Кроме того, коммутатор оборудован встроенными элементами грозозащиты.

Скорость передачи данных Ethernet сигнала на расстояние до 100м через коммутатор составляет 10/100 Мбит/с (10/100 Base-T) при использовании кабеля витой пары Cat 5e / Cat 6.

Коммутатор SW-21000/A(120W) поддерживает функцию автоматического определения MDI/MDIX (Auto Negotiation). Также коммутатор поддерживает режим увеличения расстояния передачи данных до 250м (*скорость передачи данных в этом режиме ограничена 10 Мбит/с*).

Коммутатор SW-21000/A(120W) может быть с успехом использован для организации систем видеонаблюдения, удаленного подключения PoE устройств, таких как: IP-камеры, IP-телефоны, точки доступа и т.п.

2. Комплектация*

1. Коммутатор/удлинитель SW-21000/A(120W) – 1 шт.
2. Кабель питания для AC 100-240V – 1 шт.
3. Руководство по эксплуатации – 1 шт.
4. Упаковка – 1 шт.

3. Особенности оборудования

- 8 Fast Ethernet портов с поддержкой PoE (10/100 Base-T);
- 2 Fast Ethernet Uplink-порта (10/100 Base-T);
- Максимальная мощность PoE на один порт - 30 Вт, при загрузке всех 8и портов одновременно – 15 Вт;
- Метод В подачи PoE 4,5(+) 7,8(-);
- Совместимость со стандартами PoE IEEE802.3af/at;
- Питание от сети AC 100-240V;
- Режим увеличения расстояния передачи данных (до 250м).
Скорость передачи данных ограничена 10 Мбит/с.;
- Автоматическое определение MDI/MDIX;
- Размер таблицы MAC-адресов: 1К;
- Пропускная способность коммутационной матрицы: 2 Гбит/с;
- Размер буфера пакетов: 768К;
- Стандарты: IEEE 802.3x full-duplex flow control;
- Защита от превышения максимального тока нагрузки и КЗ;
- Встроенная грозозащита 3кВ;
- LED индикаторы режимов работы;
- Поддержка «быстрого подключения» (без дополнительных настроек);
- Прочный металлический корпус (IP30);
- Рекомендованный кабель витой пары Cat 5e / Cat 6;
- Простота и надежность в эксплуатации.

4. Внешний вид



Рис.1 Коммутатор SW-21000/A(120W) (вид спереди)



Рис.2 Коммутатор SW-21000/A(120W) (вид сзади)

5. Разъемы и индикаторы

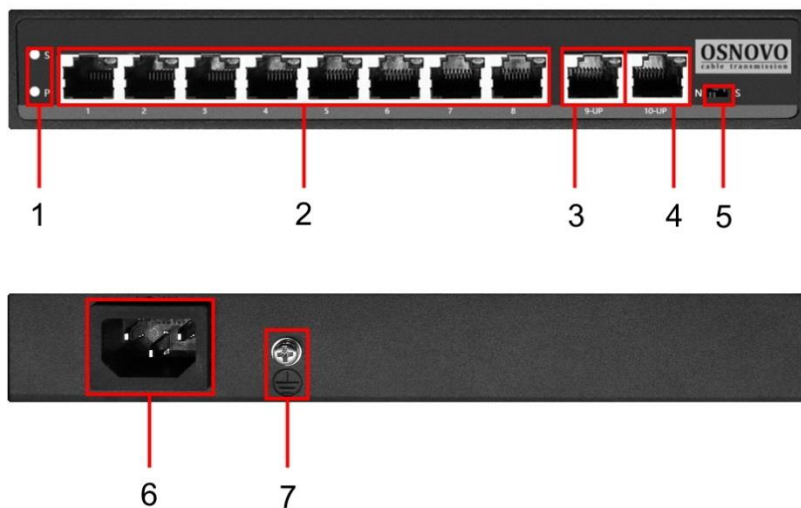



Рис. 3 Панели подключения коммутатора SW-21000/A(120W)

Таб.1 Назначение разъемов, индикаторов, переключателей коммутатора SW-21000/A(120W)

№ п/п	Обозначение	Назначение
1	S	LED индикатор включения режима увеличения расстояния передачи данных (до 250м). <i>Скорость передачи данных ограничена 10 Мбит/с.</i> Постоянно светится – режим включен.
	P	LED индикатор питания. Постоянно светится – подается питание.
2	1,2,3,4 5,6,7,8	Разъемы RJ-45 с LED индикаторами <i>Link</i> для подключения сетевых устройств на скорости 10/100 Мбит/с и подачи питания по технологии PoE, метод В 4,5(+) 7,8(-) <i>Коммутатор имеет возможность подавать PoE только методом В.</i> <i>Link</i> постоянно светится – Подключено оборудование, идет передача данных.
3	9-UP	Разъем RJ-45 с LED индикатором <i>Link</i> , использующийся в качестве UPLINK для подключения коммутатора к сети Ethernet, LAN или другим устройствам. <i>Link</i> постоянно светится – Подключено оборудование, идет передача данных.
4	10-UP	Разъем RJ-45 с LED индикатором <i>Link</i> , использующийся в качестве UPLINK для подключения коммутатора к сети Ethernet, LAN или другим устройствам. <i>Link</i> постоянно светится – Подключено оборудование, идет передача данных.
5	N S	Переключатель для выбора режима работы коммутатора (таб.2).
6		Разъем UAC для подключения коммутатора к сети AC 100-240V с помощью кабеля питания из комплекта поставки.
7		Винтовая клемма для заземления корпуса коммутатора.

Таб.2 Установка режимов работы выходных портов коммутатора SW-21000/A(120W)

№ п/п	Перекл.	Положение перекл.	Описание
1	N S (5) Рис.3	N	Переключатель в положении N – Обычный режим работы коммутатора, работа портов адаптирована к сетевому окружению, скорость передачи данных до 100 Мбит/с.
		S	Переключатель в положении S – включен режим увеличения расстояния передачи данных (до 250м). Скорость передачи ограничена 10 Мбит/с.

6. Подключение

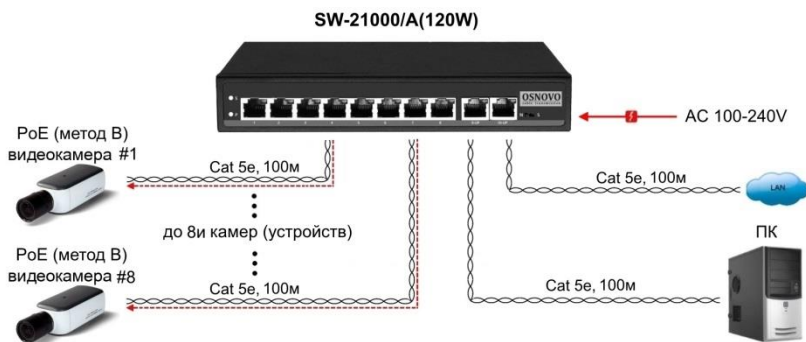


Рис.4 Типовая схема подключения коммутатора SW-21000/A(120W)

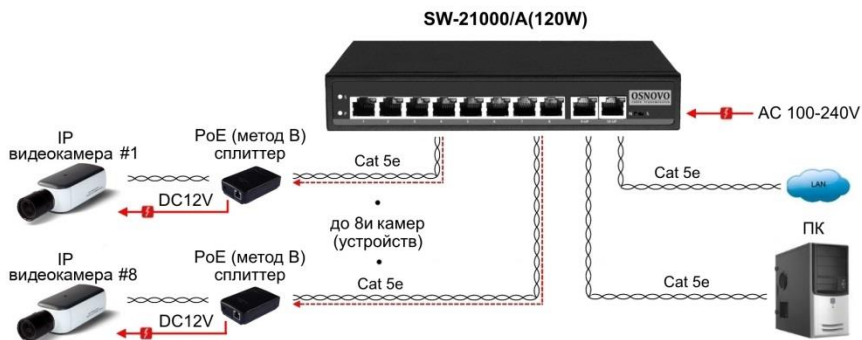


Рис.5 Схема подключения коммутатора SW-21000/A(120W) с использованием PoE-сплиттеров

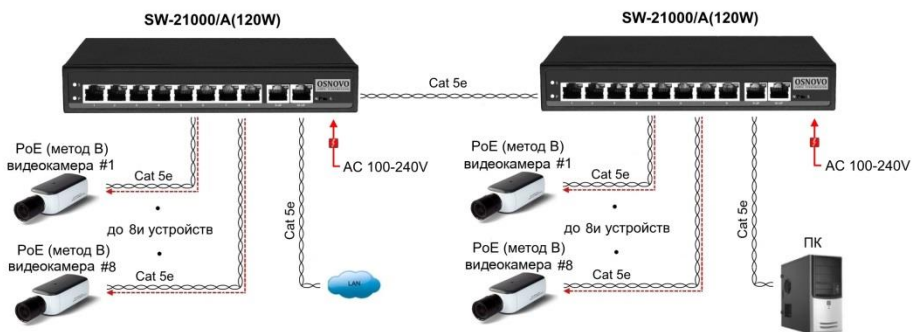


Рис.6 Схема каскадного подключения коммутатора SW-21000/A(120W)

Внимание !

- Перед установкой и подключением коммутатора отключите питание. Для подключения коммутатора к сети питания используйте кабель входящий в комплект поставки.

- Коммутатор имеет возможность подавать PoE для запитывания подключенных к нему PoE-устройств только методом В 4,5(+), 7,8(-).

- Коммутатор не поддерживает функцию автоматического определения PoE устройств. Для подключения к коммутатору используйте только устройства, которые поддерживают получение PoE методом В.

- Для подключения к коммутатору устройств не поддерживающих технологию PoE, используйте PoE-сплиттер, который может получать питание PoE методом В (рис.5).

- При неправильном подключении устройств к коммутатору (или подключении несовместимых устройств), устройства могут получить повреждения.

- Максимальная мощность PoE на один порт - 30 Вт, при загрузке всех 8и портов одновременно – 15 Вт на порт.

- Расстояние передачи сигналов может уменьшиться из-за характеристик подключенного к SW-21000/A(120W) оборудования. Рекомендуется использовать кабель UTP/STP/FTP Cat 5e / Cat 6.

- При установке коммутатора необходимо оставить свободное пространство вокруг корпуса для обеспечения свободной циркуляции воздуха для охлаждения устройства.

- В случае обнаружения неисправностей не разбирайте устройство и не ремонтируйте его самостоятельно.

Таб.4 Распиновка разъема RJ-45 для передачи данных.

Проводник	Назначение
Оранжево-белый	DATA1 +
Оранжевый	DATA1 -
Зелено-белый	DATA2 +
Синий	DATA3 +
Сине-белый	DATA3 -
Зеленый	DATA2 -
Коричнево-белый	DATA4 +
Коричневый	DATA4 -

7. Технические характеристики*

Модель	SW-21000/A(120W)
Общее кол-во портов	10
Количество портов FE+ PoE	8
Кол-во портов FE (не Combo порты)	2
Кол-во портов Combo GE (RJ45+SFP)	-
Кол-во портов SFP (не Combo порты)	-
Встроенные оптические порты	-
Стандарты Ethernet	IEEE 802.3 IEEE 802.3i 10BASE-T IEEE 802.3u 100BASE-TX IEEE 802.3x
Скорость передачи данных	10/100 Мбит/с полудуплекс, полный дуплекс
Буфер пакетов	768 К
Таблица MAC-адресов	1 К
Пропускная способность коммутационной матрицы	2 Гбит/с
Скорость обслуживания пакетов	100 Мбит/с - 148,800 пакетов/с 10 Мбит/с - 14,880 пакетов/с
Топология подключения	каскад, звезда
Управление	-
Функции уровня 2	-
Качество обслуживания (QoS)	-
Напряжение PoE	52 В, совместимость со стандартами IEEE802.3af, IEEE802.3at
Метод подачи PoE	1-8 порты: В 4,5(+), 7,8(-)
Расстояние передачи данных+PoE (макс.)	100м; 250м в режиме увеличения расстояния передачи данных
Рекомендованный тип кабеля	UTP Cat 5e и выше
Индикаторы	<ul style="list-style-type: none"> • P (подаётся питание) • S (режим увеличения расстояния передачи данных) • Link (подкл. оборудование, RJ-45, зеленый)

Модель		SW-21000/A(120W)
Разъемы	RJ45	RJ-45 x 10шт.
	Питание	UAC для подключения к сети AC 100-240V
Потребляемая мощность (без нагрузки PoE)		≤5 Вт
Мощность PoE на один порт (макс.)		30 Вт
Суммарная мощность PoE всех портов (макс.)		120 Вт
Питание		AC 100-240V (125 Вт)
Встроенная грозозащита		3 кВ
Класс защиты		IP30
Тип монтажа		На плоскую поверхность
Охлаждение		Конвекционное (без вентилятора)
Рабочая температура		0...+50°C
Относительная влажность		до 90% без конденсата
Размеры (ШxВxГ), мм		210x35x150
Дополнительно		Режим увеличения расстояния передачи данных (до 250м). Скорость передачи ограничена 10 Мбит/с.

* Производитель имеет право изменять технические характеристики изделия и комплектацию без предварительного уведомления.

8. Гарантия

Гарантия на все оборудование OSNOVO – 60 месяцев с даты продажи, за исключением аккумуляторных батарей, гарантийный срок - 12 месяцев.

В течение гарантийного срока выполняется бесплатный ремонт, включая запчасти, или замена изделий при невозможности их ремонта.

Подробная информация об условиях гарантийного обслуживания находится на сайте www.osnovo.ru

Составил: Лебедев М.В.