



ЗАО «ПО «Спецавтоматика»



**СИГНАЛИЗАТОР ДАВЛЕНИЯ  
УНИВЕРСАЛЬНЫЙ ВЗРЫВОЗАЩИЩЕННЫЙ  
(1Ex d IIC T4 Gb)**

Руководство по эксплуатации  
ДАЭ 100.383.300 РЭ

**ПРОИЗВОДИТЕЛЬ ОСТАВЛЯЕТ ЗА СОБОЙ  
ПРАВО ВНОСИТЬ ИЗМЕНЕНИЯ В  
КОНСТРУКЦИЮ ИЗДЕЛИЯ БЕЗ  
ПРЕДВАРИТЕЛЬНОГО УВЕДОМЛЕНИЯ**

## 1 Общие указания по эксплуатации

1.1 Сигнализатор давления универсальный (далее по тексту СД или сигнализатор) не предназначен для использования лицами (включая детей) с пониженными физическими, чувственными или умственными способностями или при отсутствии у них жизненного опыта или знаний, если они не находятся под контролем или не проинструктированы об использовании СД лицом, ответственным за их безопасность.

1.2 После вскрытия упаковки проверить комплектность и произвести внешний осмотр.

1.3 Эксплуатацию СД производить в соответствии с требованиями настоящего руководства по эксплуатации.

## 2 Назначение изделия

2.1 Сигнализатор давления универсальный – это сигнальное устройство, реагирующее на изменение давления рабочей среды относительно давления окружающей воздушной среды замыканием/размыканием контактной группы, предназначенное для работы в составе установок пожаротушения.

2.2 СД рассчитан на непрерывный режим работы.

2.3 СД соответствует климатическому исполнению УЗ.1 по ГОСТ 15150-69, но для работы при температуре от минус 20 до плюс 60° С с веществом, рассчитанным для применения в данных условиях, либо от плюс 5 до плюс 60° С при работе с водой.

2.4 СД может устанавливаться во взрывоопасных зонах 1, 2 класса по классификации ГОСТ 30852.9-2002 (МЭК 60079-10:1995), «В-I», «В-Ia», «В-Iб», «В-Iг», «В-II» главы 7.3 ПУЭ, в которых возможно образование взрывоопасных смесей категории ПА, ПВ, ПС групп с Т1 по Т4 по классификации ГОСТ 30852.5-2002 (МЭК 60079-4:1975), ГОСТ 30852.9-2002 (МЭК 60079-10:1995), ГОСТ 30852.11-2002 (МЭК 60079-12:1978) при отсутствии в воздухе паров кислот и щелочей, а также газов, вызывающих коррозию.

## 3 Комплект поставки

3.1 СД поставляется в собранном виде.

3.2 Комплект поставки СД приведен в таблице 1.

Таблица 1 – Комплект поставки СД

Наименование	Кол.
Сигнализатор давления взрывозащищенный	1
<b>Документация</b>	
Руководство по эксплуатации ДАЭ 100.383.300 РЭ	1
Инструкция по монтажу кабельных вводов*	1

**Примечание** – инструкция по монтажу может быть совмещена с паспортом или иной документацией, поставляемой с кабельным вводом

## 4 Основные технические характеристики

4.1 Технические характеристики СД приведены в таблице 2.

Таблица 2 - Технические характеристики СД

Наименование параметра	Значение
Маркировка взрывозащиты	1Ex d IIC T4 Gb
Степень защиты от внешних воздействий, не ниже	IP65
Диапазон температур окружающей среды и измеряемого вещества	-20 °С...+60 °С
Рабочее давление (P <sub>p</sub> ), МПа	0-15
Время срабатывания, с, не более	2
Давление срабатывания (переключение контактной группы) (давление контролируемой среды), МПа	0,02-0,06
Диаметр бронированного кабеля для подключения, D/d, мм	(8-18)/(5-14)*
Максимальное сечение проводников кабеля, мм <sup>2</sup>	2,5
Назначенный срок службы, лет	10
Масса, не более, кг	1,5

**Примечание** – значения диаметров присоединения могут отличаться в зависимости от фактически используемого кабельного ввода. Для кабельного ввода ТАВВКу-20 значения диаметров находятся в пределах (5,5-14)/(10-17) мм.

## 5 Устройство и принцип работы

5.1 Общий вид представлен на рисунке 1, габаритные и присоединительные размеры СД - на рисунке 2.

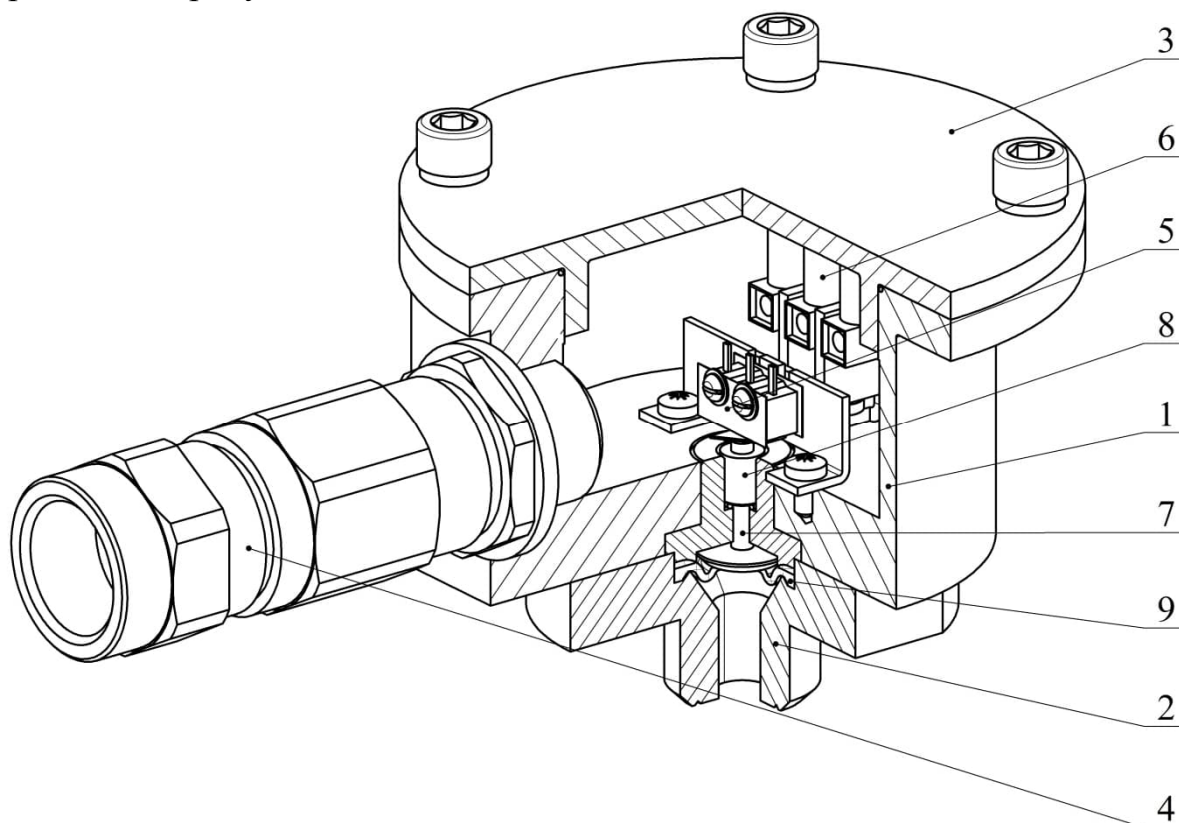


Рисунок 1 - Общий вид СД

1 – корпус, 2 - основание, 3 – крышка, 4 - кабельный ввод, 5 - микропереключатель, 6 – клеммный блок, 7 – толкатель, 8 – насадка, 9 – мембрана.

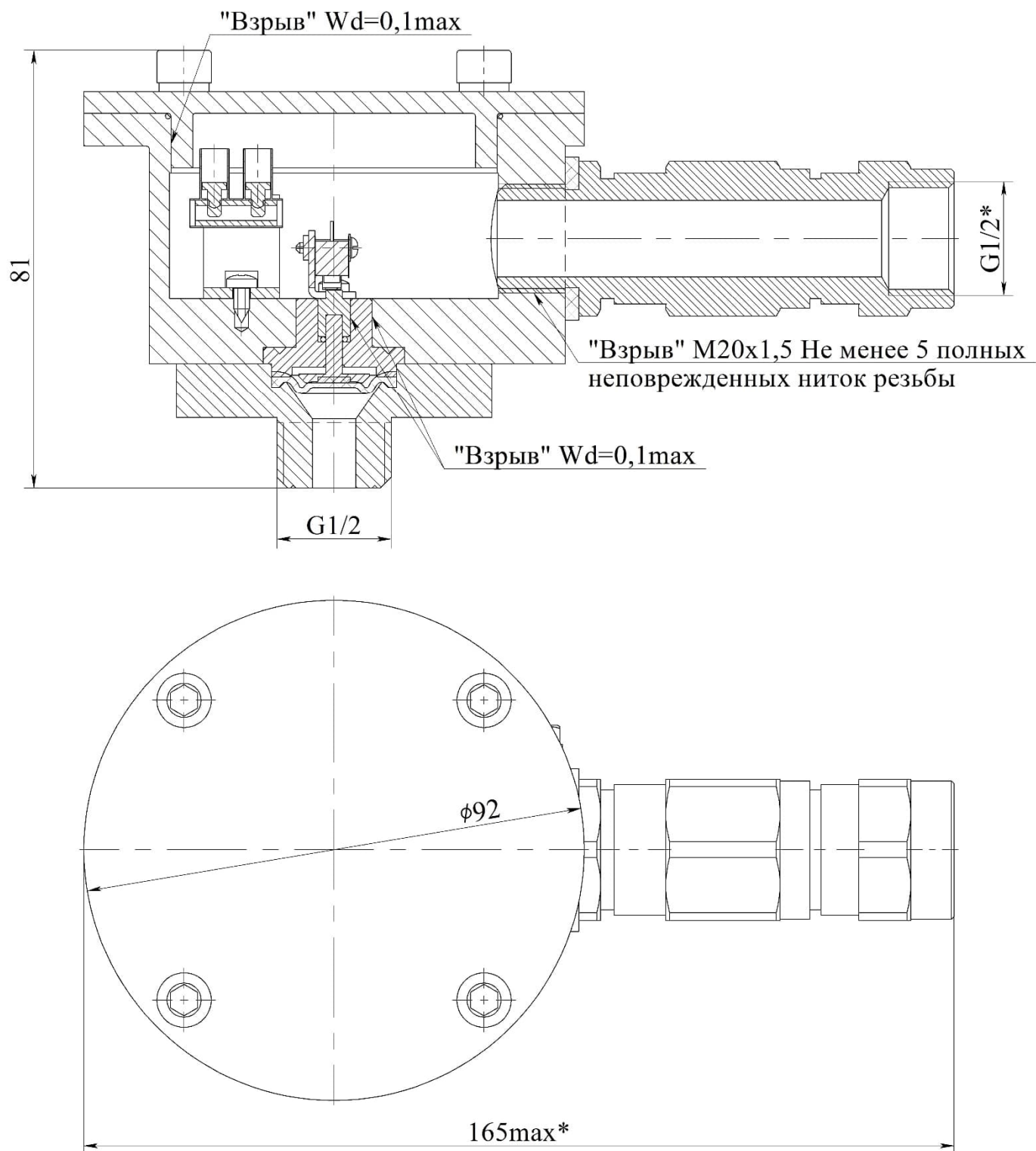


Рисунок 2 - Габаритные и присоединительные размеры СД

Предельные отклонения указанных значений -  $\pm 5\%$ .

Наличие резьбы G1/2 и значение габаритного размера (помечено знаком «\*») зависят от типа кабельного ввода

5.2 Конструктивно СД состоит из корпуса 1, основания 2, крышки 3 и кабельного ввода 4. Внутри корпуса установлен узел микропереключателя 5 и клеммный блок 6. При создании в рабочей полости давления 0,02-0,06 МПа (0,2 -0,6 кгс/см<sup>2</sup>) мембрана 9 смещается из нейтрального положения, оказывая давление через толкатель 7 и насадку 8 на микропереключатель 5.

5.3 СД имеет одну переключаемую контактную группу типа «сухой контакт» и обеспечивает коммутацию цепей переменного тока от  $22 \times 10^{-6}$  до 2 А с напряжением от 0,2 до 250 В и постоянного тока  $22 \times 10^{-6}$  до 3 А с напряжением от 0,2 до 30 В.

## **6 Обеспечение безопасности и взрывозащищенности**

6.1 Взрывобезопасный уровень СД обеспечивается взрывозащитой вида «взрывонепроницаемая оболочка» согласно ГОСТ ИЕС 60079-1-2011.

6.2 Конструкция СД соответствует требованиям гл.7.3 ПУЭ, ГОСТ 31610.0-2014 (МЭК 60079-0:2011, ГОСТ ИЕС 60079-1-2011, ГОСТ 31610.11-2014 (ИЕС 60079-11:2011), ГОСТ 30852.13-2002 (МЭК 60079-14:1996), ГОСТ Р 52350.14-2006 (МЭК 60079-14:2002), ГОСТ ИЕС 60079-14-2013. Конструкция неэлектрического оборудования соответствует ГОСТ 31441.1-2011 (EN 13463-1:2001).

6.3 По типу защиты от поражения электрическим током СД относится к классу 0I по ГОСТ 12.2.007.0-75. СД имеет заземляющие зажимы и знаки заземления по ГОСТ 21130-75.

6.4 На крышке СД нанесена маркировка:

**Тип «СДУ-М»  
СД 0,02/12(1)G1/2-В.УЗ.1  
1Ex d IIC T4 Gb  
-20°C ≤ t<sub>a</sub> ≤ +60°C IP65**

**Открывать, отключив от сети!**

6.5 На рисунке 2 показаны сопряжения деталей, обеспечивающих взрывозащиту. Данные сопряжения обозначены словами «ВЗРЫВ» с указанием максимальной ширины щели по ГОСТ ИЕС 60079-1-2011.

6.6 На поверхностях, обозначенных «ВЗРЫВ», не допускается наличие механических повреждений, царапин и следов коррозии.

6.7 В СД используется взрывозащищенный универсальный кабельный ввод типа КОВТВЛ1МГНК или аналог (например, ТАВВКу-20) для бронированного и небронированного кабеля в шлангах, трубопроводах, металлорукавах.

6.8 Корпус СД после монтажа пломбируется, например, бумажной наклейкой, мягкой проволокой с пластмассовой пломбой и т.д.

## **7 Порядок установки и подготовки к работе**

7.1 Монтаж должен проводиться с соблюдением всех мероприятий, обеспечивающих взрывозащиту и безопасность на объекте.

7.2 **ВНИМАНИЕ!** Запрещается проводить наладочные работы на СД в дежурном режиме, открывать крышку при напряжении питания в электрических сетях.

7.3 Перед установкой СД необходимо убедиться, что:

- маркировка соответствует классу взрывоопасной зоны;
- состояние защитной оболочки СД находится в удовлетворительном состоянии и видимые несанкционированные изменения отсутствуют;
- болты, устройства кабельных вводов правильно укомплектованы, установлены и их крепежные элементы плотно затянуты;
- видимые повреждения кабеля отсутствуют, и их герметизация в кабельном вводе выполнена удовлетворительно (кабели надежно зафиксированы втулками).

7.4 Во время монтажа и пусконаладочных работ подавать напряжение на электрические цепи СД только при закрытой крышке.

7.5 Перед подключением СД к электрическим цепям, необходимо еще раз провести его внешний осмотр и проверить:

- целостность оболочек;
- наличие прокладок, уплотняющих вводы кабелей;
- наличие маркировки взрывозащиты и предупредительных надписей «Открывать, отключив от сети!».

7.6 При подключении электрических цепей выполнить ввод кабеля через кабельный ввод, в соответствии с инструкцией по монтажу для используемых типов кабельных вводов. При необходимости возобновить на взрывозащищенных поверхностях антикоррозионную смазку (например, ЦИАТИМ-221 ГОСТ 9433-80).

7.7 Корпус СД необходимо заземлить с помощью заземляющего зажима, располагаемого снаружи.

7.8 Схема подключения приведена на рисунке 3

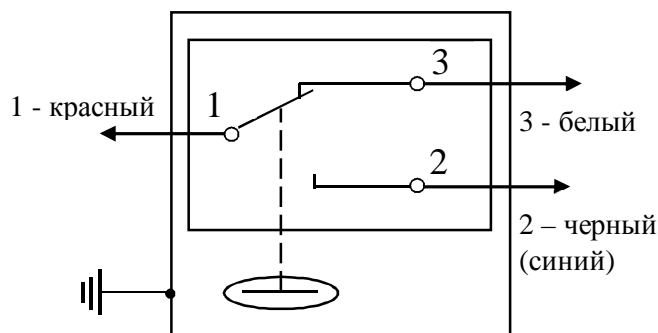


Рисунок 3 - Схема подключения СД

## 8 Техническое обслуживание

8.1 Техническое обслуживание является мерой поддержания работоспособности СД, предупреждения поломок и неисправностей, а также повышения надежности работы и безотказности в пределах назначенного срока службы.

8.2 Все работы по техническому обслуживанию должны проводиться с соблюдением мероприятий, обеспечивающих взрывозащиту и безопасность.

8.3 Техническое обслуживание СД проводится согласно ГОСТ 30852.16 -2002 (МЭК 60079-17:1996) «Электрооборудование взрывозащищенное. Часть 17. Проверка и техническое обслуживание электроустановок во взрывоопасных зонах (кроме подземных выработок)».

8.4 Техническое обслуживание СД должно проводиться по планово-предупредительной системе, предусматривающей работы по годовому техническому обслуживанию:

- технический осмотр;
- профилактический осмотр;
- регламентные работы.

8.5 Технический осмотр СД необходимо проводить ежедневно путем внешнего осмотра. Допускается организация дистанционного сбора информации о состоянии СД и выводе ее в помещение с круглосуточным пребыванием дежурного персонала. При этом проверяется:

- состояние кабеля;
- отсутствие механических повреждений.

8.6 Профилактический осмотр СД необходимо проводить один раз в квартал. При этом необходимо:

- провести технический осмотр по п. 8.5;

- проверить отсутствие накопления пыли или грязи;
- проверить состояние уплотнений;
- проверить состояние крепежных деталей.

8.7 Регламентные работы по обслуживанию СД должны совмещаться с регламентными работами по обслуживанию установки пожаротушения. При проведении регламентных работ необходимо проверить и, в случае необходимости, принять соответствующие меры по устранению замечаний или замене электротехнического оборудования:

- отсутствие коррозии;
- изменение качества лакокрасочных покрытий;
- отсутствие воды в корпусе;
- отсутствие на поверхностях, обозначенных «ВЗРЫВ» механических повреждений, царапин и следов коррозии;
- несанкционированные изменения конструкции или настроек.

8.8 Сведения о техническом состоянии и обслуживании заносятся в таблицу 3.

Таблица 3 - Сведения о техническом состоянии и обслуживании

Дата	Вид технического обслуживания	Замечания о техническом состоянии	Должность, фамилия и подпись ответственного лица

## 9 Транспортирование и хранение

9.1 Транспортирование СД в упаковке следует проводить в крытых транспортных средствах любого вида в соответствии с правилами, действующими на данном виде транспорта. Условия транспортирования в части воздействия климатических факторов должны соответствовать условиям 6 по ГОСТ 15150-69, в части воздействия механических факторов – условиям С по ГОСТ 23170-78.

9.2 При погрузке и выгрузке следует избегать ударов и других неосторожных механических воздействий на тару.

9.3 После транспортирования СД при отрицательных температурах воздуха, перед включением он должен быть выдержан в течение не менее 6 часов в помещении с нормальными климатическими условиями.

9.4 При транспортировании СД в районы Крайнего Севера и труднодоступные районы должны соблюдаться требования ГОСТ 15846–2002.

9.5 До монтажа на защищаемом объекте СД должен находиться в помещении или под навесом, где колебания температуры и влажности воздуха несущественно отличаются от колебаний на открытом воздухе (например, палатки, металлические хранилища без теплоизоляции), расположенные в макроклиматических районах с умеренным и холодным климатом в атмосфере любых типов, что соответствует условиям 5 по ГОСТ 15150-69 в части воздействия климатических факторов внешней среды.

## 10 Указания по утилизации

10.1 СД не представляет опасности для окружающей среды и здоровья людей после окончания срока службы.

10.2 СД не содержит драгоценных металлов.

10.3 СД не выделяет вредных веществ в процессе эксплуатации и хранения. По истечении срока службы изделие подлежит утилизации на общепринятых основаниях. Других специальных мер при утилизации не требуется.

## 11 Гарантийные обязательства

11.1 Гарантийный срок эксплуатации СД составляет 3 года со дня ввода в эксплуатацию, но не более 3,5 лет со дня отгрузки потребителю при соблюдении потребителем правил монтажа, эксплуатации, транспортирования и хранения.

11.2 Гарантийное обслуживание не производится в следующих случаях:

- нарушение требований, изложенных в настоящем руководстве;
- если нормальная работа оборудования может быть восстановлена его надлежащей настройкой и регулировкой, очисткой от грязи, проведением технического обслуживания изделия.

## 12 Сведения о рекламациях

12.1 При отказе в работе или неисправности СД в период гарантийного срока и необходимости отправки изделия предприятию-изготовителю, потребителем должен быть составлен акт о предъявлении рекламации.

12.2 В таблице 4 должны быть зарегистрированы все предъявляемые рекламации и дано их краткое содержание.

Таблица 4 - Рекламации

Дата рекламации	Содержание	Принятые меры



**13 Свидетельство о приемке и упаковывании**

13.1 Сигнализатор давления универсальный взрывозащищенный тип «СДУ-М» СД 0,02/12(1)G1/2-В.УЗ.1 заводской № \_\_\_\_\_ тип кабельного ввода \_\_\_\_\_ соответствует техническим условиям ТУ 28.99.39-089-00226827-2019, ТУ 28.99.52-188-00226827-2022, признан годными к эксплуатации и упакован согласно требованиям документации завода-изготовителя.

Упаковщик \_\_\_\_\_

личная подпись

расшифровка подписи

число, месяц, год

ОТК \_\_\_\_\_

личная подпись

штамп ОТК

число, месяц, год

Взрывобезопасность изделия подтверждена сертификатом соответствия

ЕАЭС ВУ/112 02.01. ТР043 033.01 00215, действителен по 25.08.2027.

ЕАЭС RU C-RU.НА65.В.01545/22, действителен по 21.08.2027. Выдан ООО «Техбезопасность».

ЕАЭС RU C-RU.НА65.В.01397/22, действителен по 29.03.2027. Выдан ООО «Техбезопасность».

Сертификат соответствия ЕАЭС RU C-RU.ПБ97.В.00310/22, действителен по 02.02.2027.

СМК сертифицирована на соответствие требованиям ГОСТ Р ИСО 9001-2015 (ISO 9001:2015).

**Адрес предприятия-изготовителя:**

ЗАО «ПО «Спецавтоматика»

659316, Россия, Алтайский край, г. Бийск, ул. Лесная, 10

**Контактные телефоны:**

8-800-2008-208 (звонок по России бесплатный)

Отдел сбыта - (3854) 44-90-42

Консультации по техническим вопросам – (3854) 44-91-14

Факс: (3854) 44-90-70

Е-mail: [info@sa-biysk.ru](mailto:info@sa-biysk.ru)

<http://www.sa-biysk.ru/>



**Сделано в России**