

ТЕХНИЧЕСКИЕ ДАННЫЕ

Обозначение шкафа (артикул)	ШРН-6.350	ШРН-6.500	ШРН-6.650	ШРН-9.350	ШРН-9.500	ШРН-9.650
Габаритные размеры (ВхШхГ)	346x599x359	346x599x529	346x599x658	479x599x359	479x599x529	479x599x658
Полезная глубина (мм)	300	470	600	300	470	600
Габариты упаковки (ВхШхГ)	365x615x375	365x615x545	365x615x675	510x615x375	510x615x545	510x615x675
Масса (кг)	10	14	19	12	16	22
Полезная емкость (U)	6			9		
Обозначение шкафа (артикул)	ШРН-12.350	ШРН-12.500	ШРН-12.650	ШРН-15.350	ШРН-15.500	ШРН-15.650
Габаритные размеры (ВхШхГ)	612x599x359	612x599x529	612x599x658	746x599x359	746x599x529	746x599x658
Полезная глубина (мм)	300	470	600	300	470	600
Габариты упаковки (ВхШхГ)	640x615x375	640x615x545	640x615x675	770x615x375	770x615x545	770x615x675
Масса (кг)	14	18	24	16	21	27
Полезная емкость (U)	12			15		

Покрытие - краска полимерно-порошковая, шагрень, с предварительным фосфатированием.
 Цвет: RAL 7035 светло-серый либо RAL 9005 черный. Допустимая распределенная статическая нагрузка до 200 кг.
 (Допустимо увеличение нагрузки +50 кг.)

АКСЕССУАРЫ

Код производ.	Описание изделия	Наименование изд.
73541620000	Полка перфорированная, глубина 390 мм	СВ-39
73541600400	Полка перфорированная, глубина 450 мм	СВ-45
73541600401	Полка перфорированная грузоподъемностью 100 кг., глубина 450 мм	СВ-45 У
30141601700	Полка перфорированная выдвижная с телескопическими направляющими, глубина 450 мм	ТСВ-45
30141601800	Полка перфорированная выдвижная с телескопическими направляющими, глубина 580 мм	ТСВ-58
73541600702	Полка перфорированная консольная 1U, глубина 200 мм	МС-20
73541600701	Полка перфорированная консольная 2U, глубина 300 мм	МС-30
73541600700	Полка перфорированная консольная 2U, глубина 400 мм	МС-40
30655824500	Модуль вент. 19" 1U, 3 вентилятора, регулируемая глубина 200-310 мм с контроллером	R-FAN-3K-1U
30655822900	Модуль вент. потолочный (170x425), 2 вент. колодка	R-FAN-2J
30655823300	Модуль вент. потолочный (170x425), 2 вент. с терморегулятором	R-FAN-2T
30655823100	Модуль вент. потолочный (170x425), 3 вент. колодка	R-FAN-3J
30655823500	Модуль вент. потолочный (170x425), 3 вент. с терморегулятором	R-FAN-2T
30112221503	Блок силовых розеток 10" без шнура с выключателем, 3 розетки, цвет черный	БР-3П-10-9005
30112220700	Блок силовых розеток 19" без шнура с выключателем, 8 розеток, цвет черный	БР-8П (У10-008)-9005
30112221600	Блок силовых розеток 19" со шнуром (2 м.) без выключателя, 9 розеток, цвет черный	БР-9П-Ш-9005
30536320400	Горизонтальный кабельный органайзер 19" 1U, 4 кольца, серый	ГКО-4.62/7035
30536320300	Горизонтальный кабельный органайзер 19" 1U, 4 кольца, черный	ГКО-4.62/9005
30536320200	Горизонтальный кабельный органайзер с окнами 19" 1U, 4 кольца, серый	ГКО-О-4.62/7035
30536320100	Горизонтальный кабельный органайзер с окнами 19" 1U, 4 кольца, черный	ГКО-О-4.62/9005
74115101000	Фальшпанель в шкаф 19" 1U	ФП-1
74115101001	Фальшпанель в шкаф 19" 2U	ФП-2
74115101002	Фальшпанель в шкаф 19" 4U	ФП-4
30561121100	Стенка задняя к шкафу ШРН, ШРН-Э и ШРН-М 6U в комплекте с крепежом	А-ШРН-6
30561121101	Стенка задняя к шкафу ШРН, ШРН-Э и ШРН-М 9U в комплекте с крепежом	А-ШРН-9
30561121102	Стенка задняя к шкафу ШРН, ШРН-Э и ШРН-М 12U в комплекте с крепежом	А-ШРН-12
30561121103	Стенка задняя к шкафу ШРН, ШРН-Э и ШРН-М 15U в комплекте с крепежом	А-ШРН-15
30561121000	Направляющие (уголки) для настенных шкафов, глубина 390 мм (1 шт.)	УО-39.2
30561121001	Направляющие (уголки) для настенных шкафов, глубина 450 мм (1 шт.)	УО-45.2
30561121002	Направляющие (уголки) для настенных шкафов, глубина 580 мм (1 шт.)	УО-58.2

* Глубина полок не должна превышать глубину шкафа.

1. НАЗНАЧЕНИЕ

- 1.1 Шкаф телекоммуникационный ШРН (далее - шкаф) предназначен для электронного и электротехнического оборудования, аппаратуры телекоммуникационных систем, передачи и хранения информации в закрытых помещениях.
- 1.2 Вид климатического исполнения О4 2 по ГОСТ 15150 с предельными рабочими температурами воздуха при эксплуатации от плюс 1°C до плюс 45°C и относительной влажности не более 80% при 20°C.
- 1.3 Не предназначен для эксплуатации во взрывоопасных зонах.
- 1.4 Шкаф в полностью собранном виде (с установленными металлическими дверями, задней и боковыми стенками), имеет степень защиты обеспечиваемой оболочкой, IP20.
- 1.5 Обеспечивает возможность установки панелей системы несущих конструкций 482,6 мм по ГОСТ 28601.1 (19" по МЭК 297).

2. ОПИСАНИЕ ИЗДЕЛИЯ

- 2.1 Шкаф имеет цельнометаллическую сварную конструкцию и поставляется в собранном виде. Боковые стенки съемные, задняя стенка в базовую поставку не входит (докупается отдельно А-ШРН-х).
- 2.2 Шкаф навесной (см. п. «Установка шкафа»).
- 2.3 В крышу и основание шкафа можно установить вентиляторный модуль потолочный на два или три вентилятора по ТУ РБ 800008148.004-2005. Также в крыше и основании расположены отверстия для кабельных вводов.
- 2.4 Дверь фиксируется замком с поворотной ручкой. Возможна установка двери как с левой так и с правой стороны. Возможна поставка с дверью металлической, перфорированной либо с ударопрочным тонированным стеклом (определяется при заказе).
- 2.5 Вертикальные юнитовые направляющие регулируются по глубине. Возможна установка дополнительных юнитовых направляющих (ВН-2-х).

3. ТРЕБОВАНИЯ БЕЗОПАСНОСТИ

Все металлические элементы шкафа должны быть соединены с элементом для подключения защитного заземления с помощью электрических проводников или крепежных соединителей.

4. ГАРАНТИИ ИЗГОТОВИТЕЛЯ

- 4.1 Изготовитель гарантирует соответствие шкафа требованиям конструкторской документации и ТУ РБ 800008148.001-2003 при соблюдении потребителем условий транспортирования, хранения, монтажа и эксплуатации.
- 4.2 Гарантийный срок эксплуатации шкафов не менее 12 месяцев с момента ввода в эксплуатацию, но не более 18 месяцев со дня поставки.
- 4.3 Гарантийный срок хранения не более 6 месяцев с момента изготовления.

ВНИМАНИЕ! Изготовитель не несет ответственности за сохранность шкафа с установленным оборудованием заказчика при транспортировке.

5. УСЛОВИЯ ТРАНСПОРТИРОВАНИЯ, ХРАНЕНИЯ И УТИЛИЗАЦИИ

- 5.1 Изделие не содержит в своем составе материалов опасных для жизни и здоровья человека, вредных для окружающей среды и не требует специальных мер предосторожности при транспортировании, хранении и утилизации. Изделие не содержит в своем составе драгоценных металлов.
- 5.2 Условия транспортирования по группе 5 ГОСТ 15150-69 всеми видами наземного транспорта в закрытых отсеках, исключающих воздействие атмосферных осадков, при температуре от -50 до +50°C и относительной влажности до 98% при температуре окружающего воздуха +25°C.
- 5.4 Условия хранения должны соответствовать по группе 2 ГОСТ 15150-69.
- 5.5 Утилизацию изделия производят по общим правилам, действующим у потребителя.

6. ИЗГОТОВИТЕЛЬ:

Республика Беларусь, 223051, Минская область, Минский район, аг. Колодичи, ул. Минская, дом 67А, тел.: +375 (17) 500-00-00, e-mail: info@cmo.ru, сайт: www.cmo.ru, ИООО «ЦМО».

Паспорт

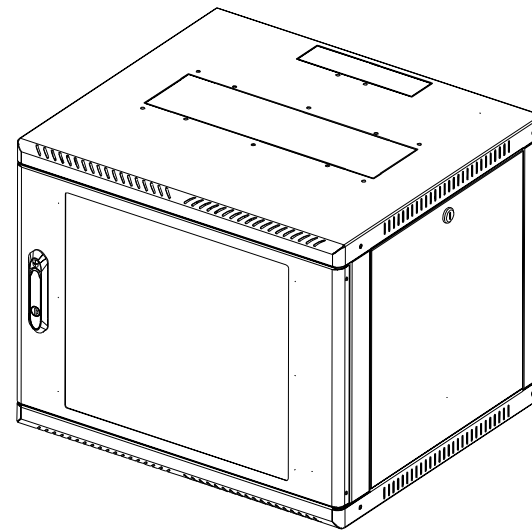
Шкаф телекоммуникационный ШРН ИДФУ.301442.522 ПС



Изделие соответствует:
 ТУ РБ 800008148.002-2003
 ГОСТ 32127-2013

Сохраняйте паспорт до конца гарантийного срока!

ISO
9001



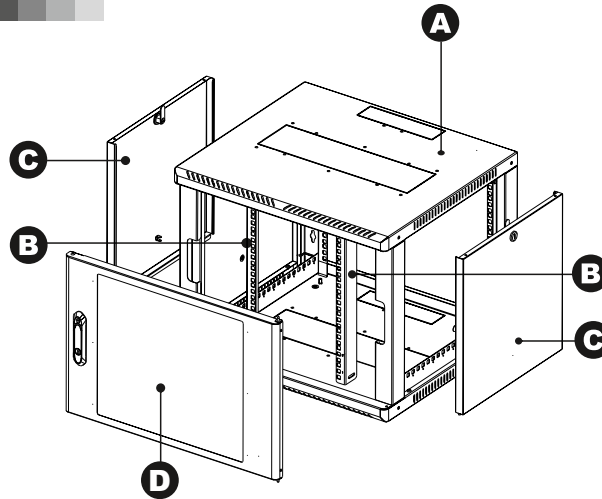
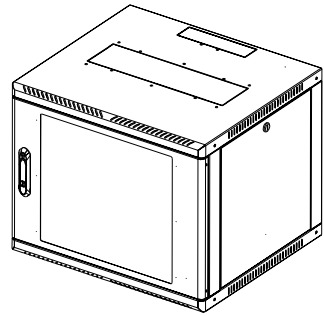
ВЫСОТА (U)	ОБОЗНАЧЕНИЕ ШКАФА (АРТИКУЛ)*		
6U	ШРН-6.350	ШРН-6.500	ШРН-6.650
9U	ШРН-9.350	ШРН-9.500	ШРН-9.650
12U	ШРН-12.350	ШРН-12.500	ШРН-12.650
15U	ШРН-15.350	ШРН-15.500	ШРН-15.650
	ГЛУБИНА (мм)		
	350	520	650

*Возможна комплектация - дверь стекло/дверь металл/дверь перфорированная
ВНИМАНИЕ!

Производитель оставляет за собой право вносить изменения в конструкцию изделия без ухудшения его функциональных характеристик.

Внимание: Размер глубины шкафа в артикуле носит условный характер, и может не отображать в полной мере фактический размер.

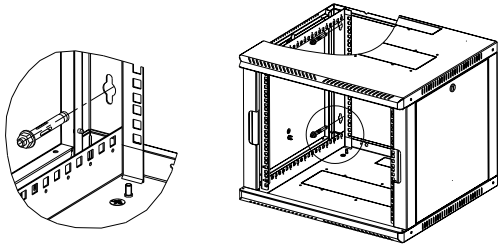
КОМПЛЕКТ ПОСТАВКИ



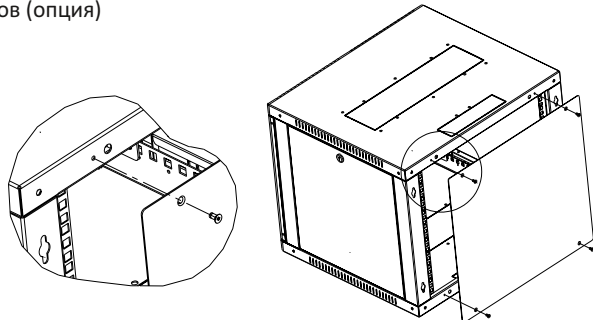
- A** Корпус: 1 шт.
- B** Вертикальные направляющие: 2 шт.
- C** Стенка боковая : 2 шт.
- D** Дверь с замком: 1 шт. (дверь стекло / дверь металл)
Комплект заземления: 1 шт.

УСТАНОВКА ШКАФА

Предусмотрено крепление шкафа к стене, через отверстия в задней стенке. Рекомендуем крепить шкаф анкерными болтами (в комплект поставки не входят).



Установка задней стенки шкафа. Установите заднюю стенку и зафиксируйте при помощи четырех резьбоформирующих винтов (опция)

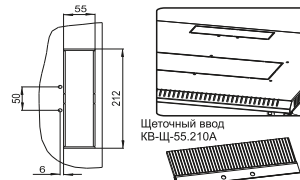


В верхней и нижней части шкафа предусмотрены кабельные вводы и окна для установки вентиляторных модулей

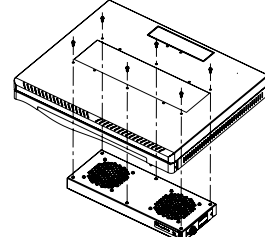
Для протяжки кабеля или установки вентиляторного модуля удалите соответствующую металлическую заглушку.

Во избежании травм обработайте заусенцы в местах крепления заглушки.

Возможна установка щеточного ввода КВ-Щ-55-210А

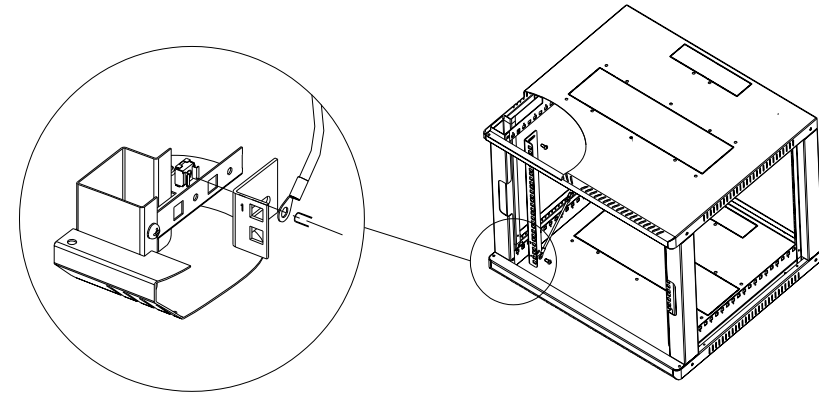


Возможна установка вентиляторного модуля R-FAN-2J, R-FAN-2T, R-FAN-3J, R-FAN-2T



СБОРКА ИЗДЕЛИЯ

- 1** Вертикальные направляющие регулируются по глубине. Фиксируются болтом и гайкой с фиксатором. Предусмотрена система заземления.



- 2** Предусмотрена возможность установки двери с правой или левой стороны. Отведите вниз шпингалет и снимите дверь. Установите дверь. Переустановите замок. Подсоедините провод заземления. Стенки боковые съемные и фиксируются точечным замком. Что позволяет получить дополнительный доступ к установленному оборудованию с боковых сторон.

