

Видеокамера сетевая серии ТВК-65-IP-5



ПАСПОРТ

ТВК-65-IP-5-F36-12VDC

ИМПФ.463159.062 ПС

ТВК-65-IP-5-V2812-12VDC

ИМПФ.463159.062-01 ПС

EAC

Назначение

Видеокамера сетевая наружной установки серии **ТВК-65-IP-5** (далее изделие) предназначена для визуального (на экране монитора) наблюдения охраняемых (контролируемых) объектов через информационные сети при непосредственном контакте с атмосферной средой без какой-либо дополнительной защиты.

Изделие обеспечивает автоматическое включение/отключение встроенного обогревателя в заданном диапазоне температур.

Модуль IP-видеокамеры изолирован от корпуса термокожуха.

Изделие выпускается по техническим условиям ТУ 26.30.50-077-31006686-2017.

Изделие соответствует:

- техническим требованиям – ГОСТ Р 51558;
- требованиям безопасности – ГОСТ Р МЭК 60065;
- требованиям ЭМС – ГОСТ Р 50009, ГОСТ 30804.3.2, ГОСТ 30804.3.3;
- степени защиты от поражения электрическим током – III классу по ГОСТ 12.2.007.0;
- климатическому исполнению – УХЛ1, 5 по ГОСТ 15150;
- степени защиты – IP66/IP68 по ГОСТ 14254.

Общие указания

Проверьте комплектность поставки и наличие штампа торгующей организации в настоящем паспорте.

Комплект поставки

1. Видеокамера	1 шт.
2. Кронштейн	1 шт.
3. Солнцезащитный козырёк	1 шт.
4. Ключ шестигранный Г-образный 3мм	1 шт.
5. Паспорт	1 шт.
6. Силикагель	1 шт.
7. Упаковочная тара (238x164x98 мм – ДхШхВ)	1 шт.
8. Руководство по запуску IP-видеокамеры	1 шт.

Основные технические характеристики

№	Характеристика	ТВК-65-IP-5-F36-12VDC	ТВК-65-IP-5-V2812-12VDC
1	Матрица	2.0M 1/3" Black light illumination CMOS матрица, цвет 0,0001 лк при F1.2, ч/б 0,0001 лк при F1.2	
2	Видеосжатие	H.265A/H.265+ (совместимы с H.265/H.264), 2 потока, AVI; 0,1 – 8 Мб/сек; 1 – 30 к/сек	
3	Изображение	Основной поток: 1920x1080 при 25 к/сек, 1280x720 при 25 к/сек; дополнительный: 704x576 при 25 к/сек	
4	Затвор	от 1/50(1/60) с до 1/10000 с	
5	Объектив, фокусное расстояние, мм	Фикс., F3,6 *	Варио, ручной, F2,8-12 **
6	Переход в режим «ночь»	Механический ИК-фильтр	
7	Шумоподавление	Поддержка 2D/3D	
8	WDR	Поддержка, цифровой	
9	Сетевые протоколы и стандарты	10/100M Ethernet; ONVIF / RTSP / FTP / DHCP / NTP / UPnP и другие	
10	Аналитика	Поддержка обнаружения фигур и лиц людей	
11	Другие функции	Поддержка ВЕБ, экранное меню, передача видео в реальном времени, обнаружение движения, привязка изображений, захват JPEG, программное обеспечение для удаленного мониторинга CMS, аппаратное сжатие, система «watch dog»	
12	Мобильный просмотр	Поддержка множественного доступа на iOS и Android	

13	Питание видеокамеры	12 В DC $\pm 10\%$
14	Мощность обогрева, Вт	3
15	Потребляемая мощность, не более, Вт: в режиме включенного обогрева в режиме выключенного обогрева	6 3
16	Диапазон температуры окружающей среды при эксплуатации, °С	-40 ... +50
17	Влажность воздуха при +25 °С, %	до 100
18	Устойчивость к несанкционированным действиям (НСД)	II (средняя) по ГОСТ Р 51558
19	Устойчивость к низким температурам	III (высокая) по ГОСТ Р 51558
20	Устойчивость к внешним воздействиям	III (высокая) по ГОСТ Р 51558
21	Устойчивость к импульсным помехам по цепям Ethernet	класс 2 по ГОСТ Р 51317.4.5
22	Материал корпуса	сплав алюминиевый, покрытие - краска порошковая RAL9002***
23	Габаритные размеры	см. рисунок 1
24	Масса с упаковкой, кг, не более	2
25	Режим работы	круглосуточный
26	IP-адрес	192.168.1.230; логин: admin (пароль отсутствует)

* По отдельной заявке возможна установка объективов с фокусным расстоянием 2,8 мм, 4 мм, 6 мм, 8 мм, 12 мм.

** Производителем установлено фокусное расстояние объектива $f=2,8$ мм.

*** Другой цвет покрытия по отдельной заявке.

Состав изделия:

1. Видеокамера;
2. Кабельный ввод \varnothing кабеля 3–6,5 мм – 2 шт. (один кабельный ввод имеет заглушку);
3. Шарнир; 3.1. Гайка болта фиксации шарнира; 4. Солнцезащитный козырёк; 5. Кронштейн

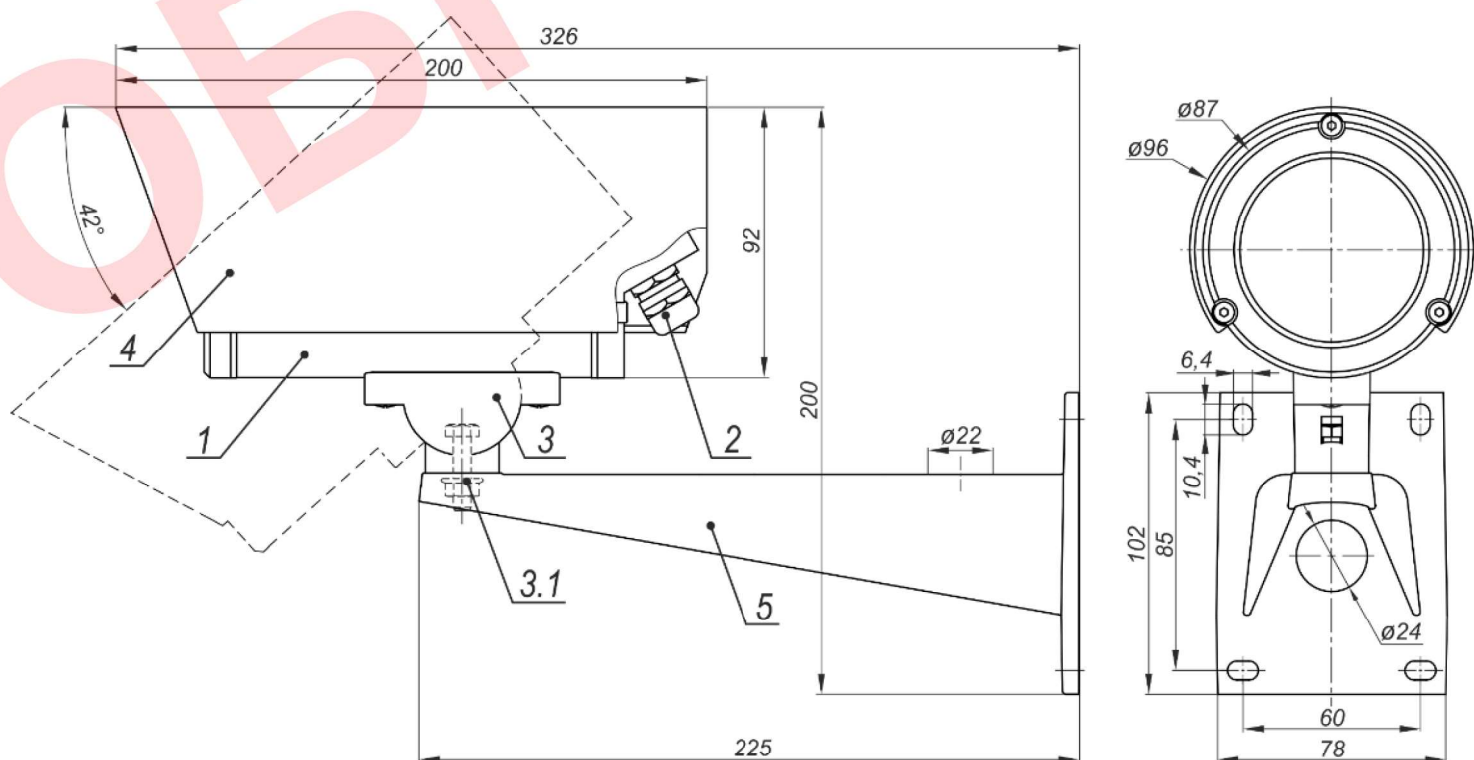


Рисунок 1 – Состав, габаритные и установочные размеры

Подготовка к работе

1. Установить кронштейн 5 (рисунок 1) на штатное место, закрепить на нём термокожух с видеокамерой 1.

2. Открутить 3 винта крепления задней крышки и выдвинуть модуль IP-видеокамеры (рисунок 2). Ввести через кабельный ввод внешний кабель UTP кат.5е и подключить его к разъёму RJ45. Схема обжимки вилки RJ45 на кабель кат.5е показана на рисунке 3.

3. Подключить кабель Ethernet к локальной сети. Подключить кабель питания к источнику питания 12 В DC, соблюдая полярность.

Запустить видеокамеру согласно руководству по запуску IP-видеокамеры.

4. При необходимости настроить вариофокальный объектив.

5. Вложить пакет с силикагелем в районе видеокамеры (извлечь его из полиэтиленового пакета). Установить модуль IP-видеокамеры обратно в кожух, убедившись, что резиновое кольцо задней крышки не повреждено. Закрутить 3 винта крепления задней крышки с усилием $5 \pm 0,5$ Нм.

6. Ослабив гайку болта фиксации шарнира 3.1 (рисунок 1), установить видеокамеру на нужное направление обзора, после чего надёжно зафиксировать шарнир, затянув гайку.

Примечание – Открывать термокожух и подключать/настраивать видеокамеру рекомендуется в сухую погоду. При работах в условиях повышенной влажности перед закрытием термокожуха его внутренний объём необходимо просушить феном с температурой воздуха $+50...+60$ °С.

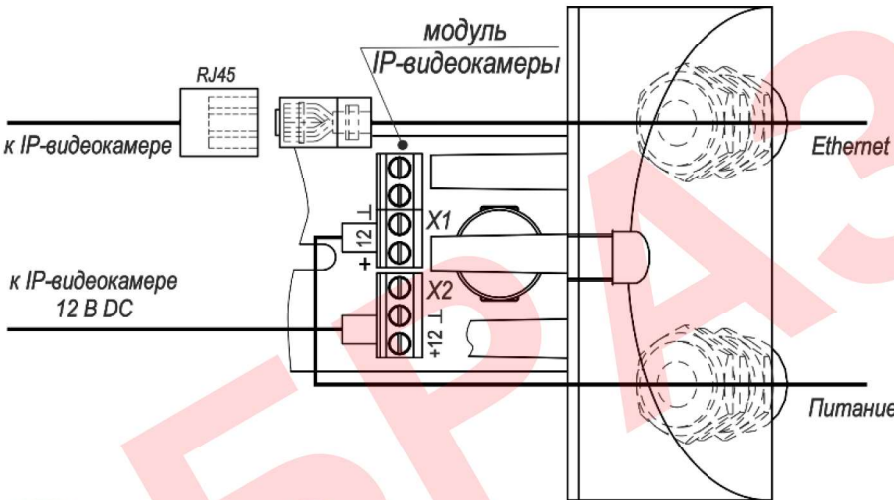


Рисунок 2 – Подключение изделия



Стандарт TIA/EIA 568B

Конт.	Цепь (цвет)
1	+Tx (Б-Ор)
2	-Tx (Ор)
3	+Rx (Б-Зел)
4	(С)
5	(Б-С)
6	-Rx (Зел)
7	(Б-Кор)
8	(Кор)

Рисунок 3 – Обжимка кабеля кат.5е

ГАРАНТИЙНЫЕ ОБЯЗАТЕЛЬСТВА

Изготовитель гарантирует соответствие изделия требованиям указанных в данном паспорте ТУ и ГОСТ при соблюдении потребителем условий транспортирования, хранения, монтажа и эксплуатации.

Гарантийный срок эксплуатации – **36 месяцев** со дня продажи изделия производителем или авторизованной торговой организацией. При отсутствии отметки о дате продажи в паспорте, гарантийный срок исчисляется с даты производства изделия. Гарантийный срок хранения – **24 месяца** со дня выпуска изделия.

ГАРАНТИЙНЫЙ ТАЛОН

Наименование
Напряжение питания
Зав.№ и дата выпуска

Комплект модификации _____

Представитель ОТК предприятия - изготовителя _____

Отметка торгующей организации _____

Дата продажи _____

Адрес предприятия-изготовителя: 192029, Россия, Санкт-Петербург, Пр. Обуховской Обороны 86, лит. К, ООО «Тахион»
Тел: 8 (812) 401-60-88, 8 (800) 222-44-62 с 10.00 до 17.00 по рабочим дням.

Адрес в Интернете: www.tahion.spb.ru

E-mail: info@tahion.spb.ru