



Устройство оконечное объективное
«Юпитер-2029»
ЕАСД.425513.022-02 ПС
Краткое руководство пользователя.
Паспорт
ред. 0



Настоящий документ предназначен для ознакомления с устройством оконечным объективным «Юпитер-2029».

С подробным руководством на прибор можно ознакомиться на сайте www.elesta.ru.

Изготовитель оставляет за собой право вносить изменения в конструкцию и электрическую схему, не отражая этого в настоящем документе.

1. НАЗНАЧЕНИЕ

Устройство оконечное объективное «Юпитер-2029» (далее — прибор) предназначено для охраны объектов (жилые помещения, офисы) от проникновения путем контроля состояния радиоканальных охранных извещателей сигнализации, смонтированных на охраняемом объекте и передачи сообщений о состоянии прибора на пульт централизованного наблюдения (ПЦН).

Прибор общается с радиоканальными извещателями по двустороннему шифрованному протоколу. Частота радиоканала 868 МГц

Прибор изготовлен в пластмассовом корпусе (рисунок 1) и имеет встроенный резервированный источник питания 12 В, 7 А.



Рисунок 1. Внешний вид прибора

2. ОСНОВНЫЕ ВОЗМОЖНОСТИ

Прибор имеет следующие возможности:

- подключение до 64 радиоканальных извещателей производства ООО «Элеста»;
- 64 извещателя образуют до 128 зон охраны;
- поддержка до 14 брелоков Юпитер-6370 ЕАСД.425549.001;
- 2 радиочастотных канала;
- передача данных на ПЦН следующими различными способами:
 - по IP-сетям передачи данных с подключением по каналу GPRS;
 - путем дозвона с соединением на GSM-модем фирмы «Элеста» — CSD (9,6 кбит\сек);
 - путем дозвона без соединения на GSM-модем фирмы «Элеста»;
 - передачей SMS-сообщений на GSM-модем фирмы «Элеста»;
- передача SMS-сообщений на телефоны пользователей;
- частичная (пораздельная) постановка на охрану: зоны охраны организуются в разделы, каждый из которых может быть поставлен на охрану/снят с охраны независимо от остальных. Максимальное количество разделов равно 32, минимальное — 1 (все зоны объединены в один раздел);
- установка времени задержки на вход/задержки на выход;
- постановка на охрану/снятие с охраны:
 - с помощью устройств постановки/снятия, таких как: считыватель ключей «Touch Memory», УВС-ТМ, считыватель бесконтактных карт доступа, подключаемых по протоколу «Touch Memory»;
 - с помощью SMS-команды на установленную в приборе SIM-карту;
 - командами с ПЦН;
 - с помощью радиоканальных брелоков Юпитер-6370 ЕАСД.425549.001;
- оповещение SMS-сообщениями о постановке раздела на охрану/снятии с охраны кодами пользователя с определенными номерами;
- конфигурирование прибора: с помощью программы Конфигуратора по интерфейсу USB, с ПЦН;
- подключение выносного индикатора;
- встроенный резервированный источник питания 12 В, 2 А;
- емкость аккумуляторной батареи 7 Ач.
- контроль вскрытия корпуса с помощью датчика вскрытия корпуса;
- контроль перемещения корпуса с помощью датчика перемещения.

3. ТЕХНИЧЕСКИЕ ХАРАКТЕРИСТИКИ

Таблица 3.1. Технические характеристики прибора

Наименование характеристики	Значение
Общие характеристики	
Количество радиоканальных извещателей, максимально, шт.	64
Количество контролируемых охранных зон, максимальное, шт.	128
Количество разделов, максимальное, шт.	32
Количество генерируемых извещений, шт.	45
Частотные диапазоны канала передачи данных GPRS, МГц	900/1800
Датчик движения корпуса	+
Возможность подключения внешней GSM-антенны	+
Частота радиоканала, МГц	868
Максимальная дальность действия радиоканала, не менее, м	300*
Максимальная мощность излучения прибора, не более, мВт	10
Электрические характеристики	
Напряжение питания прибора	176...253 В АС, 50Гц
Номинальной выходной напряжение встроенного источника питания, В	12 ± 1,8 В
Номинальный ток нагрузки встроенного источника питания, А	2
Емкость аккумуляторной батареи встроенного источника питания, Ач	7
Ток, потребляемый прибором от внешнего источника питания в дежурном режиме, не более, мА	150
Размеры и масса	
Габаритные размеры прибора, мм	181x256x89
Масса без аккумуляторной батареи, не более, кг	0,9
Условия эксплуатации	
<p>Прибор предназначен для эксплуатации в закрытых помещениях с искусственным регулированием климатических условий (вентиляция, отопление).</p> <p>Прибор сохраняет работоспособность в диапазоне температур от минус 20 до плюс 50⁰С, относительной влажности до 93% при температуре плюс 40⁰С и атмосферном давлении от 630 до 804 мм.рт.ст</p> <p>* дальность радиоканала определяется в прямой видимости между устройствами, в отсутствие радиопомех, атмосферных осадков.</p>	

Корректная работа мониторинга состояния системы электропитания гарантируется при использовании резервированных блоков питания производства ООО «Элеста».

4. УСТАНОВКА ПРИБОРА

Прибор устанавливается в охраняемом помещении, в удобном для технического обслуживания месте.

Прибор размещается на стене на высоте, удобной для наблюдения за индикацией. Прибор крепится непосредственно к стене.

Прибор навешивается на два шурупа, ввинченных в стену согласно габаритным размерам (рисунок 2).

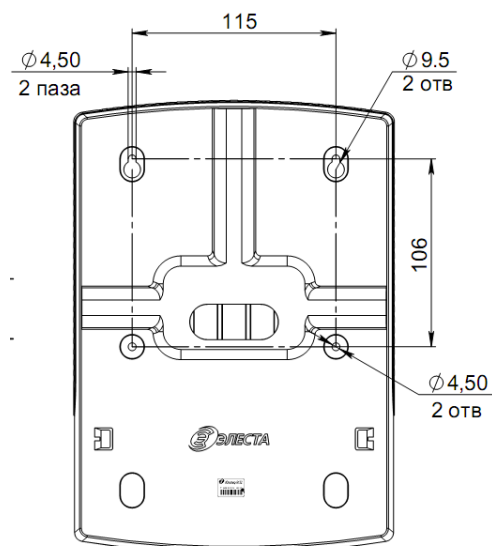


Рисунок 2. Габаритные и установочные размеры прибора

5. ИНДИКАЦИЯ ПРИБОРА

На плате прибора расположены световые индикаторы, предназначенные для обслуживающего персонала (техника). Это четыре индикатора разделов, индикатор доступности сети GSM и индикатор состояния питания PWR. Пользователь может определить наличие или отсутствие питания прибора по наличию или отсутствию свечения крышки прибора.

Цвет индикатора состояния питания PWR — зеленый, остальных индикаторов — красный.

Прибор поддерживает подключение выносного индикатора (одноцветный светодиод), показывающего состояние одного из разделов прибора.

Режимы работы выносного индикатора и индикаторов разделов описаны в таблице 5.1.

Таблица 5.1 - Режимы работы индикаторов прибора

Индикатор	Режим работы индикатора	Состояние раздела
Выносной индикатор	Светится	Раздел прибора поставлен на охрану
	Не светится	Раздел прибора снят с охраны (режим «Норма»)
	Мигает: загорается на 0,3 с, гаснет на 0,3 с	В процессе постановки на охрану или снятия с охраны
	Мигает: загорается на 0,8 с, гаснет на 0,8 с	Индикация тревожного события по прибору
	Мигает: 2 вспышки по 0.2 с с промежутком 1.4 с	Раздел прибора снят с охраны без устранения причины тревоги
	Мигает: загорается на 1,5 с, гаснет на 0,1 с	«Память тревоги» — причина тревоги по поставленному на охрану разделу устранена, но индикатор не сброшен. Сброс памяти тревоги происходит после снятия по истечении заданного времени работы выносного индикатора
	Мигает: загорается на 0,1с, гаснет на 1,5 с	«Память тревоги после снятия» — после возникновения тревоги раздел прибора снят с охраны. Сброс памяти тревоги происходит после снятия по истечении заданного времени работы выносного индикатора
Индикаторы платы прибора	Светится	Контролируется, норма
	Не светится	Снят с охраны или не используется
	Мигает: загорается на 1.5с, гаснет на 0,1с	*Память тревоги, раздел контролируется
	Мигает: загорается на 0,3 с, гаснет на 0,1 с	Тревога
	Мигает: загорается на 0.1с, гаснет на 1,5 с	*Память тревоги, снят с охраны
	Мигает: загорается на 0,1 с, гаснет на 0,1 с	Неисправность

* Индикатор переходит в режим работы «Память тревоги», если нарушенный раздел восстановлен. Сброс состояния «Память тревоги» индикатора раздела происходит при вводе кода пользователя для постановки на охрану, либо через **15 МИНУТ** после ввода кода для снятия с охраны.

6. УПРАВЛЕНИЕ ПРИБОРОМ SMS-СООБЩЕНИЯМИ

Управление прибором можно осуществлять путем отправки SMS-сообщений с паролем и командами на телефонный номер SIM-карты, установленной в приборе.

Формат отправляемого SMS-сообщения:

<пароль>[пробел]<команда>

Таблица 6.1. Пользовательские команды управления прибором

Выполняемое действие	Команда управления	Примечание
Поставить на охрану	ar rN	N — номер раздела, который ставится на охрану
Снять с охраны	da rN	N — номер раздела, который снимается с охраны
Опрос баланса	si-S	S — строка опроса баланса (например, *100#), уточняется у оператора связи


7. УПРАВЛЕНИЕ ПРИБОРОМ С КЛАВИАТУРЫ УВС-ТМ

Постановка/снятие с неадресной УВС-ТМ


Для запуска процесса постановки на охрану/снятия с охраны раздела прибора с **неадресной** УВС-ТМ введите код пользователя, а затем нажмите клавишу [↵].

Постановка/снятие с адресной УВС-ТМ

Для запуска процесса постановки на охрану раздела прибора с адресной УВС-ТМ последовательно нажмите:

[] < код > [↵]

Для запуска процесса снятия с охраны раздела прибора с адресной УВС-ТМ последовательно нажмите:

[] < код > [↵]

Изменение кода пользователя

Изменение кода пользователя возможно только с адресной УВС-ТМ.

Для изменения кода пользователя последовательно нажмите:

[] [1] [*] <старый код> [*] <новый код> [↵]

8. КОМПЛЕКТНОСТЬ

Таблица 8.1. Комплектность

Наименование	Обозначение	Количество
«Юпитер-2029»	ЕАСД.425513.022-02	1
Паспорт	ЕАСД.425513.022-02ПС	1
Джампер MJ-0-6		2
Считыватель	МДЗ.049.801-01	1*
Электронный ключ «Touch Memoгу»		2*
Шуруп универсальный 3.5x35		4
Дюбель нейлоновый 6x30		4
Пакет с защелкой ПВД 70x100		1
Коробка упаковочная		1
* - поставляется по требованию заказчика		

9. ГАРАНТИЙНЫЕ ОБЯЗАТЕЛЬСТВА

Изготовитель гарантирует соответствие устройства технической документации ЕАСД.425513.022ТУ при соблюдении потребителем условий эксплуатации, приведенных в настоящем паспорте.

Гарантийный срок эксплуатации — 5 лет с момента отгрузки потребителю.

Изготовитель обязуется в течение гарантийного срока безвозмездно ремонтировать устройство, если будет обнаружено несоответствие требованиям технической документации, произошедшее по вине изготовителя.

Гарантийные обязательства не распространяются на устройство при нарушении потребителем условий эксплуатации, при наличии механических повреждений, признаков самостоятельного ремонта потребителем, при отсутствии настоящего паспорта.

Срок службы — 10 лет.

10. СВИДЕТЕЛЬСТВО О ПРИЕМКЕ

УОО «Юпитер-2029», заводской номер _____ соответствует технической документации ЕАСД.425513.022ТУ и признан годным для эксплуатации.

М.П.

Представитель ОТК _____ / _____ /

Примечание — заводской номер (ГММXXXX 1 2028) состоит из: Г-последняя цифра года изготовления, ММ-месяц изготовления, XXXX-порядковый номер

11. СВЕДЕНИЯ ОБ ИЗГОТОВИТЕЛЕ

ООО «Элеста» 194295, Санкт-Петербург, ул. Ивана Фомина, д. 6.

т. 8-800-250-87-27, т/ф (812) 243-96-96.

E-mail: elesta@elesta.ru. <http://www.elesta.ru>.