

IT - Dichiarazione di Conformità UE (N.713/SPIDO) e dichiarazione di incorporazione di "quasi macchina" EN - EU Declaration of Conformity (N.713/SPIDO) and declaration of incorporation of "partly completed machinery"

Nota: Il contenuto di questa dichiarazione corrisponde a quanto dichiarato nel documento ufficiale depositato presso la sede di Nice S.p.A., e in particolare, alla sua ultima revisione disponibile prima della stampa di questo manuale. Il testo qui presente è stato redattato per motivi editoriali. Copia della dichiarazione originale può essere richiesta a Nice S.p.A. and, in particular, to the latest version thereof available prior to the printing of this manual. The text herein has been re-edited for editorial purposes. A copy of the original declaration can be requested from Nice S.p.A. (TV) Italy.

Numero dichiarazione tecnica: NICE S.p.A. - **Revisione:** 1 - **Lingua:** IT - **Nome produttore:** NICE S.p.A. - **Indirizzo:** Via Callalta N°1, 31046 Oderzo (TV) Italy - **Persona autorizzata a costituire la documentazione tecnica:** NICE S.p.A. - **Tipo di prodotto:** Motoriduttore a traino per azionamento di portoni sezionali e basculanti - **Modello/Tipo:** SPIDO600 - **Accessori:** Fare riferimento al catalogo.

Declaration number: N.713/SPIDO600 - **Revision:** 1 - **Language:** EN - **Name of manufacturer:** NICE S.p.A. - **Address:** Via Callalta N°1, 31046 Oderzo (TV) Italy - **Person authorised to draw up the technical documentation:** NICE S.p.A. - **Type of product:** Gearmotor for doors automation - **Model/Type:** SPIDO600 - **Accessories:** Refer to the catalog.

Il sottoscritto Roberto Griffa in qualità di Amministratore Delegato, dichiara sotto la propria responsabilità che il prodotto sopra indicato risulta conforme alle disposizioni imposte dalle seguenti direttive:
/ The undersigned, Roberto Griffa, as Chief Executive Officer, hereby declares under his own responsibility that the products identified above comply with the provisions of the following directives:

- Direttiva 2014/53/UE (RED) / • Directive 2014/53/EU (RED)
- Protezione della salute (art. 3(1)(a)): EN 62479:2010; • Sicurezza elettrica (art. 3(1)(a)): EN62368-1:2014+A11:2017; • Compatibilità elettromagnetica (art. 3(1)(b)): EN 301 489-1 V2.1.1:2017, EN 301 489-3 V2.1.1:2017; • Spettro radio (art. 3(2)): EN 300 220-1 V3.1.1:2017, EN 300 220-2 V3.2.1:2018.
- Health protection standards (art. 3(1)(a)): EN 62479:2010; • Electrical safety (art. 3(1)(a)): EN62368-1:2014+A11:2017; • Electromagnetic compatibility (art. 3(1)(b)): EN 301 489-1 V2.1.1:2017, EN 301 489-3 V2.1.1:2017; • Radio spectrum (art. 3(2)): EN 300 220-1 V3.1.1:2017, EN 300 220-2 V3.2.1:2018.
- Direttiva 2011/65/UE (RoHS II) / • Directive 2011/65/EU (RoHS II)

Inoltre il prodotto risulta essere conforme alla seguente direttiva secondo i requisiti previsti per le "quasi macchina" (Allegato II, parte 1, sezione B):
The product also complies with the following directives according to the requirements envisaged for "partly completed machinery" (Annex II, part 1, section B):
Direttiva 2006/42/CE DEL PARLAMENTO EUROPEO E DEL CONSIGLIO del 17 maggio 2006 relativa alle macchine e che modifica la direttiva 95/16/CE (rifusione).
Directive 2006/42/EC OF THE EUROPEAN PARLIAMENT AND COUNCIL of 17 May 2006 related to machinery, and which amends the directive 95/16/EC (recast).

- Si dichiara che la documentazione tecnica pertinente è stata compilata in conformità all'allegato VII B della direttiva 2006/42/CE e che sono stati rispettati i seguenti requisiti essenziali:
- It is hereby declared that the pertinent technical documentation has been compiled in compliance with appendix VII B of directive 2006/42/EC and that the following essential requirements have been observed:

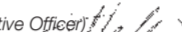
- 1.1.1- 1.1.2- 1.1.3- 1.2-1.1-2.6- 1.5.1-1.5.2- 1.5.5- 1.5.6- 1.5.7- 1.5.8- 1.5.10- 1.5.11
- Il produttore si impegna a trasmettere alle autorità nazionali, in risposta ad una motivata richiesta, le informazioni pertinenti sulla "quasi macchina", mantenendo impregiudicati i propri diritti di proprietà intellettuale.
- The manufacturer undertakes to transmit to the national authorities, in response to a motivated request, all information regarding the "partly completed machinery", while maintaining full rights to the related intellectual property
- Qualora la "quasi macchina" sia messa in servizio in un paese europeo con lingua ufficiale diversa da quella usata nella presente dichiarazione, l'importatore ha l'obbligo di associare alla presente dichiarazione la relativa traduzione.
- Should the "partly completed machinery" be put into service in a European country with an official language other than that used in this declaration, the importer is obliged to arrange for the relative translation to accompany this declaration
- Si avverte che la "quasi macchina" non dovrà essere messa in servizio finché la macchina finale in cui sarà incorporata non sarà a sua volta dichiarata conforme, se del caso, alle disposizioni della direttiva 2006/42/CE.
- The "partly completed machinery" must not be used until the final machine in which it is incorporated is in turn declared as compliant, if applicable, with the provisions of directive 2006/42/EC.

Inoltre il prodotto risulta conforme alle seguenti norme:
The product also complies with the following standards:

EN 60335-1:2012 + A11:2014 + A13:2017 + A1:2019 + A2:2019 + A14:2019; EN 60335-2-103:2015; EN 62233:2008; EN 61000-6-2:2019; EN 61000-6-3:2007+A1:2011.

Oderzo, 02/03/2021

Ing. Roberto Griffa (Amministratore Delegato / Chief Executive Officer)



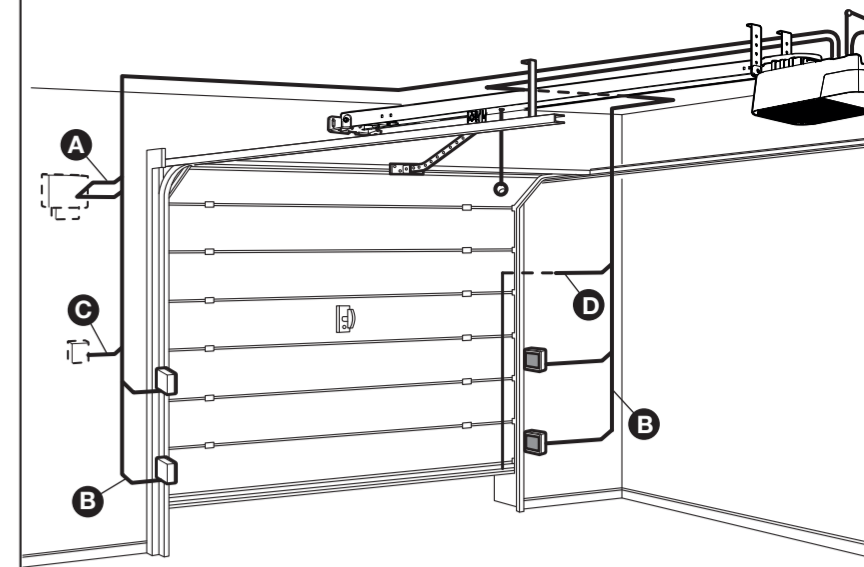
Gearmotor for garage doors

- IT - GUIDA RAPIDA
- EN - QUICK GUIDE
- FR - GUIDE RAPIDE
- ES - GUÍA RÁPIDA
- DE - KURZANLEITUNG
- PL - INSTRUKCJA SKRÓCONA
- NL - SNELSTARTGIDS
- RU - КРАТКОЕ РУКОВОДСТВО

IS05694020MM_05-03-2021

Nice

• IT - Impianto tipico • EN - Typical installation • FR - Installation type • ES - Instalación típica • DE - Typische Anlage • PL - Typowy system • NL - Gebruikelijke installatie • RU - Типичная установка

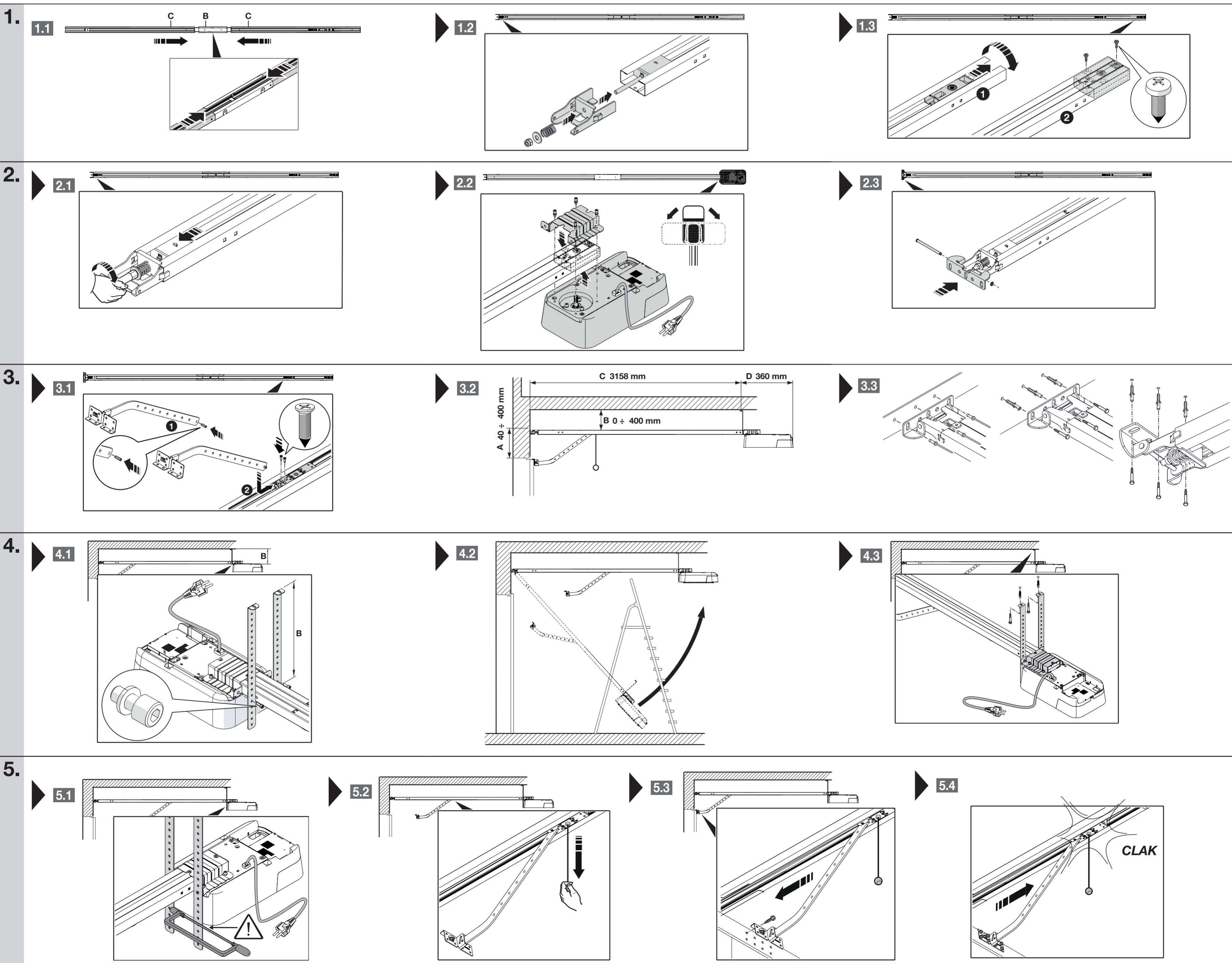
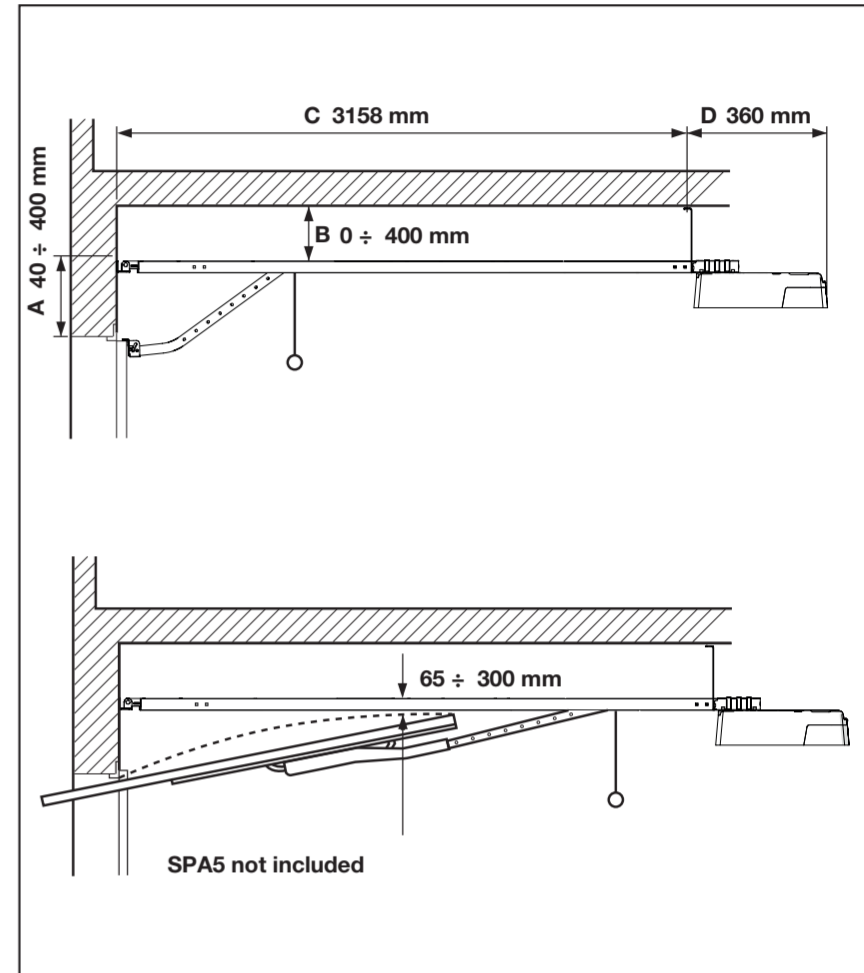


• IT - Cavi da utilizzare (non inclusi) • EN - Cables to use (not included) • FR - Câbles à utiliser (non fournis) • ES - Cables a utilizar (no incluidos) • DE - Zu verwendende Kabel (nicht enthalten) • PL - Kable, jakich należy użyć (nie dostarczone w zestawie) • NL - Verplichte kabels (niet meegeleverd) • RU - Используемые кабели (не входит в поставку)

A	n°1	(type RG58)	10 m max
	n°1	2x0.5mm ²	20 m max
B	n°1	4x0.5mm ²	20 m max
C	n°1	2x0.5mm ²	20 m max
D	n°1	2x0.5mm ²	20 m max

Parametri di DEFAULT - DEFAULT parameters - Paramètres par DÉFAUT - Parámetros de DEFAULT - STANDARD-Parameter - Parametry DOMYŚLNE - DEFAULT-parameters - Параметры ПО УМОЛЧАНИЮ

Simbolo	Valore	Parametro	Simbolo	Valeur	Paramètre	Symbol	Wert	Parameter	Symbol	Waarde	Parameter	Символ	Значение	Параметр
P	-	In programmazione	P	-	En programación	P	-	Programmierung läuft	P	-	In programming	P	-	В режиме программирования
I	-	Installazione	I	-	Instalación	I	-	Installation	I	-	Instalatie	I	-	Установка
F	5	Forza	F	5	Force	F	5	Kraft	F	5	Motor	F	5	Мощность
V	5	Velocità	V	5	Vitesse	V	5	Geschwindigkeit	V	5	Snelheid	V	5	Скорость
T	0	Tempo chiusura automatica	T	0	Temps de fermeture automatique	T	0	Zeit automatische Schließung	T	0	Duur automatische sluiting	T	0	Время автоматического закрытия
C1	0	Config. OUT1	C1	0	Config. OUT1	C1	0	Konfig. OUT1	C1	0	Config. OUT1	C1	0	Конфиг. ВЫВОД 1
C2	0	Config. OUT2	C2	0	Config. OUT2	C2	0	Konfig. OUT2	C2	0	Config. OUT2	C2	0	Конфиг. ВЫВОД 2
R	2	Recupero cinghia	R	2	Réajustement de la courroie	R	2	Riemenspannung	R	2	Aanspannen riem	R	2	Возвратное движение ремня
M	0	Modi di funzionamento SBS	M	0	Modes de fonctionnement SBS	M	0	Betriebsarten SBS	M	0	Werksmodi SBS	M	0	Режимы работы SBS
C	-	Cancellazione parametri	C	-	Effacement des paramètres	C	-	Löschen der Parameter	C	-	Parameters annuleren	C	-	Удаление параметров
U	-	Uscita da programmazione	U	-	Sortie de la programmation	U	-	Programmierung verlassen	U	-	Programmierung verlaten	U	-	Выход из программирования
R	-	Programmazione radio	R	-	Programmation radio	R	-	Programmierung Funk	R	-	Programmierung radio	R	-	Программирование радио
Q	-	Programmazione quota di Apertura	Q	-	Programmation cote d'ouverture	Q	-	Programmierung Öffnungswert	Q	-	Programmierung openingsafstand	Q	-	Программирование отметки открытия
C	-	Programmazione quota di Chiusura	C	-	Programmation cote de fermeture	C	-	Programmierung Schließwert	C	-	Programmierung sluitafstand	C	-	Программирование отметки закрытия
W	-	Centrale in attesa di comandi	W	-	Centrale en attente de commandes	W	-	Steuerung wartet auf Befehle	W	-	Besturingseheid in afwachting van instructies	W	-	Блок управления в ожидании команд
U	-	Configurazione non riconosciuta	U	-	Configuration non reconnue	U	-	Unbekannter Konfiguration	U	-	Configuratie niet herkend	U	-	Нераспознанной конфигурации
P	-	Programming mode	P	-	En programación	P	-	Tryb programowania	P	-	In programming	P	-	В режиме программирования
I	-	Installation	I	-	Instalación	I	-	Programowanie położeni	I	-	Instalatie	I	-	Установка
F	5	Force	F	5	Fuerza	F	5	Sila	F	5	Motor	F	5	Мощность
V	5	Speed	V	5	Velocidad	V	5	Prędkość	V	5	Snelheid	V	5	Скорость
T	0	Automatic closing time	T	0	Tiempo de cierre automático	T	0	Czas zamykania automatycznego	T	0	Duur automatische sluiting	T	0	Время автоматического закрытия
C1	0	Config. OUT1	C1	0	Config. OUT1	C1	0	Konfig. OUT1	C1	0	Config. OUT1	C1	0	Конфиг. ВЫВОД 1
C2	0	Config. OUT2	C2	0	Config. OUT2	C2	0	Konfig. OUT2	C2	0	Config. OUT2	C2	0	Конфиг. ВЫВОД 2
R	2	Belt recovery	R	2	Recuperación de la correa	R	2	Odpężenie łańcucha/paska	R	2	Aanspannen riem	R	2	Возвратное движение ремня
M	0	SBS operating modes	M	0	Modos de funcionamiento SBS	M	0	Tryby robocze SBS	M	0	Werksmodi SBS	M	0	Режимы работы SBS
C	-	Parameter erasure	C	-	Borrado de los parámetros	C	-	Kasowanie parametrów	C	-	Parameters annuleren	C	-	Удаление параметров
U	-	Exit from programming	U	-	Abandono de la programación	U	-	Wyjście z programowania	U	-	Programmierung verlaten	U	-	Выход из программирования
R	-	Radio programming	R	-	Programación radio	R	-	Programowanie radiowe	R	-	Programmierung radio	R	-	Программирование радио
Q	-	Opening position programming	Q	-	Programación cota de apertura	Q	-	Programowanie pozycji OTWARTE	Q	-	Programmierung openingsafstand	Q	-	Программирование отметки открытия
C	-	Closing position programming	C	-	Programación cota de cierre	C	-	Programowanie pozycji ZAMKNIĘTE	C	-	Programmierung sluitafstand	C	-	Программирование отметки закрытия
W	-	Control unit awaiting commands	W	-	Central en espera de mandos	W	-	Centrala w oczekiwaniu na polecenia	W	-	Besturingseheid in afwachting van instructies	W	-	Блок управления в ожидании команд
U	-	Configuration has not been learned	U	-	Configuración no reconocida	U	-	Ustawienia nie zostały zapamiętane	U	-	Configuratie niet herkend	U	-	Нераспознанной конфигурации



IT Questo manuale è una sintesi delle fasi d'installazione e della messa in funzione con i valori di default: il manuale istruzioni completo (installazione, collegamenti, programmazioni parametri, diagnostica, ecc.) è scaricabile dal sito www.niceforyou.com

EN This manual is a summary of the installation and commissioning instructions, using the default values: the complete user manual (installation, connections, programming, diagnostics, etc.) is available for download from www.niceforyou.com

FR Ce manuel est un résumé des phases d'installation et de mise en service avec les valeurs par défaut: le mode d'emploi complet (installation, raccordements, programmation des paramètres, diagnostic, etc.) peut être téléchargé sur le site Internet www.niceforyou.com

ES Este manual es una síntesis de las fases de instalación y de la puesta en funcionamiento con los valores predeterminados: el manual de instrucciones completo (instalación, conexiones, programación de parámetros, diagnóstico, etc.) se puede descargar del sitio www.niceforyou.com

DE Diese Anleitung gibt einen Überblick über die Einrichtungs- und Inbetriebnahmephase mit den Standardeinstellungen: Die vollständige Anleitung (zu Einrichtung, Anschlüssen, Programmierung der Parameter, Diagnose, usw.) kann auf der Webseite www.niceforyou.com heruntergeladen werden

PL Niniejsza instrukcja jest streszczeniem etapów instalacji i uruchomienia z zastosowaniem wartości domyślnych; pełną instrukcję obsługi (instalacja, podłączenia, programowanie parametrów, diagnostyka, itd.) można pobrać ze strony internetowej www.niceforyou.com

NL Deze handleiding is een samenvatting van de stadia van installatie en inbedrijfstelling met de standaard waarden; de complete handleiding (installatie, bedrading, aansluitingen, programmeren van parameters, diagnostiek etc.) kan worden gedownload van de website www.niceforyou.com

RU Данное руководство является собой синтез фаз монтажа и пуска в работу согласно стандартно заданным значениям; полное руководство с инструкциями (монтаж, подключение, программирование параметров, диагностика и пр.) может быть загружено с веб-сайта www.niceforyou.com

IT Pericolo da emissione ottica! Guardare la luce a LED da vicino e per un periodo prolungato può abbagliare la vista. Può ridurre temporaneamente la facoltà visiva e causare incidenti. Non guardare direttamente i LED.

EN Danger due to optical radiation! Looking into an LED at short range for an extended period may cause optical glare. This may temporarily reduce vision. This may cause serious or fatal accidents. Do not look directly into a LED.

FR Risque d'émission optique ! Fixer la lumière LED de près et longtemps peut éblouir. La faculté visuelle peut être temporairement réduite et cela peut provoquer des accidents. Ne pas regarder directement les LED.

ES ¡Peligro por emisión óptica! La fijación de la vista en la luz LED de cerca durante un lapso prolongado puede enceguecer. Pueden reducirse temporalmente las facultades visuales y pueden ocurrir accidentes. No mirar directamente a los LED.

DE Gefahr durch Lichtstrahl! Der Blickkontakt mit LED-Leuchten aus direkter Nähe und über längere Zeit kann das Sehvermögen beeinträchtigen. Das Sehvermögen kann vorübergehend eingeschränkt sein - dadurch besteht Unfallgefahr. Einen direkten Blickkontakt mit LED-Leuchten vermeiden.

PL Zagrożenie związane z emisją światła! Spoglądanie z bliska przez dłuższy okres czasu na źródło światła LED może spowodować oślepienie. Może to skutkować chwilowym ograniczeniem zdolności widzenia i spowodować wypadki. Nie należy spoglądać bezpośrednio na diody LED.

NL Gevaar door optische transmissie! Door langere tijd van dichtbij in een LED-lamp te kijken is verblinding mogelijk. Dit kan tijdelijk het gezichtsvermogen beperken en ongevallen veroorzaken. Kijk niet rechtstreeks in LED's.

RU Опасность оптического излучения! Смотреть на свет СИДА с близкого расстояния в течение долгого времени опасно для зрения. Может временно сократить возможность видеть и привести к авариям. Не смотрите прямо на СИД.

IT - Sbloccare e bloccare il motoriduttore (manovra manuale) • **EN** - Unlocking and locking the gearmotor (manual operation) • **FR** - Déverrouiller et verrouiller l'opérateur (manoeuvre manuelle) • **ES** - Desbloquear y bloquear el motorreductor (maniobra manual) • **DE** - Den Antrieb entriegeln und verriegeln (manuelle Bewegung) • **PL** - Odblokować i zablokować motoreduktor (manewr ręczny) • **NL** - Deblokkering en blokkering van de reductiemotor (handmatig manoeuvre) • **RU** - Разблокируйте и заблокируйте мотор-редуктор (ручной маневр)

IT - Fissare in modo permanente sul portone l'etichetta di Blocco e sblocco del motoriduttore (manovra manuale) • **EN** - Attach the gearmotor Lock and release (manual manoeuvre) label permanently to the door • **FR** - Fixer l'étiquette de verrouillage et de déverrouillage de l'opérateur (manoeuvre manuelle) de façon permanente sur la porte de garage • **ES** - Fijar de forma permanente al portón la etiqueta de bloqueo y desbloqueo del motorreductor (maniobra manual) • **DE** - Befestigen Sie dauerhaft ein Schild am Tor mit der Angabe Verriegelung und Entriegelung des Antriebs (manuelle Bewegung) • **PL** - Zamocować na bramie w sposób stały etykietę lub tabliczkę "Awaryjne wy sprzężenie silownika i otwarcie bramy" • **NL** - Bevestig op permanente wijze op de poort het etiket voor het blokkeren en deblokkeren van de reductiemotor (handmatig manoeuvre) • **RU** - Надежно прикрепите на ворота табличку «Блокировка и разблокировка мотор-редуктора» (ручной маневр)

IT - Fissare in modo permanente sul portone l'etichetta di "Attenzione Rischio di Schiacciamento" • **EN** - Attach the "Warning! Risk of Crushing" label permanently to the door • **FR** - Fixer l'étiquette "Attention risque d'écrasement" de façon permanente sur la porte de garage • **ES** - Fijar de forma permanente al portón la etiqueta de "Atención Riesgo de Aplastamiento" • **DE** - Befestigen Sie dauerhaft ein Schild am Tor mit der Angabe „Achtung - Quetschgefahr“ • **PL** - Zamocować na bramie w sposób stały etykietę „Uwaga - Ryzyko zmiżdżenia” • **NL** - Bevestig op permanente wijze op de poort het etiket "Let op: gevaar voor beknelling" • **RU** - Надежно прикрепите на ворота табличку «Внимание! Опасность раздавливания»

Complete manual: www.niceforyou.com

SERIAL NUMBER: DATE:

IT - Da consegnare all'utilizzatore • **EN** - To be given to the user • **FR** - À remettre à l'utilisateur • **ES** - Para entregar al usuario • **DE** - Dem Endnutzer zu übergeben • **PL** - Do przekazania użytkownikowi • **NL** - Te overhandigen aan de gebruiker • **RU** - Передается конечному пользователю

6.

IT	EN	FR	ES
KEYS	Tasti di programmazione e comando	Touches de programmation et commande	Botones de programación y mando
DISPLAY	Led funzioni	Led fonctions	Led funciones
FUSE	Fusibile	Fusible	Fusible
FLASH	Lampeggiante	Cilignotant	Intermitente
TX-RX	Fotocellule a relé	Photocellules avec relais	Fotocélulas de relé
NO-NC-8k2-OSE	Ingresso bordo sensibile	Entrée barre palpouse	Entrada banda sensible
AERIAL	Antenna	Antenne	Antena

DE	PL	NL	RU
KEYS	Programmer- und Befehlstasten	Programmerings- en bedieningsstoetsen	Кнопки программирования и управления
DISPLAY	Funktionsanzeige-Led	Wyświetlacz	Светодиоды функций
FUSE	Bezpiecznik	Zekering	Плавкий предохранитель
FLASH	Blinkleuchte	Lampa ostrzegawcza	Мигающее устройство
TX-RX	Relais-Lichtschranken	Fotokomórki przekaznikowe	Релейные фотозлементы
NO-NC-8k2-OSE	Eingang Schalteiste	Wejście listwy krawędziowej	Вход сигнала чувствительной кромки
AERIAL	Antenne	Antena	Антенна

7.

IT	Controllare: collegamenti elettrici, allineamenti fotocellule e fusibili.	DE	Überprüfen Sie Folgendes: elektrische Anschlüsse, Ausrichtung von Photozellen und Sicherungen.
EN	Check: electrical connections, alignment of photocells, and fuses.	PL	Sprawdzić: połączenia elektryczne, ustawienie fotokomórek i bezpieczniki.
FR	Contrôler : raccordements électriques, alignements des photocellules et fusibles.	NL	Controlleren: elektrische aansluitingen, uitlijning fotocellen en zekeringen.
ES	Controlar: conexiones eléctricas, alineación fotocélulas y fusibles.	RU	проверить: электрические подключения, юстировку фотозлементов и плавкие предохранители.

IT - Legenda • **EN** - Key • **FR** - Légende • **ES** - Leyenda • **DE** - Legende • **PL** - Legenda • **NL** - Legenda • **RU** - условные обозначения

	• IT - dare alimentazione elettrica di rete • EN - supply mains power • FR - activer l'alimentation électrique du réseau • ES - conectar la alimentación eléctrica de red • DE - mit dem Stromnetz verbinden • PL - włączyć zasilanie elektryczne • NL - netvoeding inschakelen • RU - включить питание		• IT - led spento • EN - led off • FR - led éteinte • ES - led apagado • DE - led Aus • PL - dioda led zgaszona • NL - Led is uit • RU - СИД выключен
	• IT - togliere alimentazione elettrica di rete • EN - shut off mains power • FR - couper l'alimentation électrique du réseau • ES - desconectar la alimentación eléctrica de red • DE - Die Netzstromversorgung ausschalten • PL - odłączyć zasilanie elektryczne • NL - Netvoeding uitschakelen • RU - отключить световое электропитание		• IT - led acceso • EN - led on • FR - led allumée • ES - led encendido • DE - Dauerleuchten der LED • PL - dioda led zapalona • NL - led brandt • RU - индикатор горит
	• IT - Corretto • EN - Correct • FR - Correct • ES - Correcto • DE - Richtig • PL - Prawidłowo • NL - Correct • RU - Правильно		• IT - lampeggio breve (1/1s) • EN - Short flashing (1/1s) • FR - Clignotement court (1/1s) • ES - Parpadeo breve (1/1s) • DE - Kurzes Blinken (1/1s) • PL - wolne miganie (1/1s) • NL - knippert kort (1/1sec) • RU - редкое мигание (1/c)
	• IT - Non corretto • EN - Incorrect • FR - Incorrect • ES - No correcto • DE - Nicht richtig • PL - Nieprawidłowo • NL - Niet correct • RU - Неправильно • CZ - Nesprávne • SK - Nesprávne • SV - Fel • DA - Ikke korrekt		• IT - lampeggio veloce (3/1s) • EN - Fast flashing (3/1s) • FR - clignotement rapide (3/1s) • ES - Parpadeo rápido (3/1s) • DE - Schnelles Blinken (3/1s) • PL - szybkie miganie (3/1s) • NL - knippert snel (3/1sec) • RU - Мигание индикатора (3/c)
	• IT - procedura di memorizzazione radiocomandi (max 10s) • EN - remote control memorisation procedure (max 10s) • FR - procédure de mémorisation radio-commandes (10s maxi) • ES - procedimiento de memorización de radiomandos (máx. 10s) • DE - Speichervorgang Funksteuerungen (max. 10s) • PL - procedura wczytywania poleceń radiowych (maks. 10s) • NL - Opslagprocedure radio-instructies (max. 10 sec) • RU - процедура запоминания радиоконанд (макс. 10 сек.)		• IT - Inizio procedura • EN - Start of procedure • FR - Début de la procédure • ES - Inicio del procedimiento • DE - Beginn des Vorgangs • PL - Początek procedury • NL - Begin procedure • RU - Начало процедуры
	• IT - premere e rilasciare il tasto • EN - press and release the key • FR - appuyer et relâcher la touche • ES - pulsar y soltar la tecla • DE - die Taste kurz drücken • PL - nacisnąć i zwolnić przycisk • NL - druk op de toets en laat deze terug los om • RU - нажать и отпустить кнопку		• IT - Fine procedura • EN - End of procedure • FR - Fin de la procédure • ES - Fin del procedimiento • DE - Ende des Vorgangs • PL - Koniec procedury • NL - Einde procedure • RU - Конец процедуры
	• IT - premere il tasto per il tempo necessario e poi rilasciarlo • EN - press the button for the time necessary and then release it • FR - appuyer sur la touche le temps nécessaire, puis la relâcher • ES - pulsar el botón el tiempo necesario y soltarla • DE - Die Taste für den notwendigen Zeitraum drücken und anschließend loslassen • PL - nacisnąć przycisk przez wymagany czas i następnie go zwolnić • NL - Gedurende de nodige tijd op de toets drukken en deze vervolgens loslaten • RU - нажать кнопку на необходимое время, а затем отпустить		• IT - apertura desiderata • EN - desired opening position • FR - position d'ouverture désirée • ES - posición de apertura deseada • DE - Gewünschte Öffnungsposition • PL - Żądana pozycja otwarcia • NL - Gewenste openingspositie • RU - Желаемое положение открытия
	• IT - mantenere premuto il tasto del trasmettitore interessato • EN - press and hold the key of the relevant transmitter • FR - maintenir enfoncée la touche de l'émetteur concerné • ES - mantener pulsado el botón del transmisor en cuestión • DE - Die Taste des entsprechenden Senders gedrückt halten • PL - przytrzymać wcisnięty przycisk odpowiedniego nadajnika • NL - De toets van de desbetreffende zender ingedrukt houden • RU - удерживайте нажатой кнопку задействованного передатчика		• IT - chiusura in battuta • EN - closing all the way down • FR - fermeture en butée • ES - cierre al tope • DE - Schließen am Anschlag • PL - zamknięcie na posadzce • NL - Sluiting aan aanslag • RU - закрытие до упора

8.

IT - Procedura per l'installazione • **EN** - Installation procedure • **FR** - Procédure d'installation • **ES** - Procedimiento de instalación • **DE** - Installationsverfahren • **PL** - Programowanie potóżen bramy • **NL** - Installatie procedure • **RU** - Процедура установки

01.	02.	03.	04.
05.	06.	07.	08.
09.	10.	11.	12.

9.

IT - Cancellazione della configurazione • **EN** - Deletion of the configuration • **FR** - Élimination de la configuration • **ES** - Borrado de la configuración • **DE** - Vollständiges Löschen des Konfiguration • **PL** - Kasowanie konfiguracji • **NL** - Het configuratie volledig wissen • **RU** - Удаление конфигурации

01.	02.	03.	04.				
05.	06.	07.					
10.	01.	02.	03.	04.	05.	06.	

IT - Procedura memorizzazione trasmettitore in Modo 2 (comando SbS) • **EN** - Mode 2 transmitter memorisation procedure (SbS command) • **FR** - Procédure de mémorisation de l'émetteur en Mode 2 (commande SbS) • **ES** - Procedimiento de memorización del transmisor en Modo 2 (mando SbS) • **DE** - Speicherverfahren des Senders in Modus 2 (Befehl SbS) • **PL** - Procedura wczytywania nadajnika w Trybie 2 (polecenie SbS) • **NL** - Procedure voor opslag van zender in Modus 2 (SbS-instructie) • **RU** - Процедура сохранения в памяти передатчика в Режиме 2 (команда SbS)