

Руководство по эксплуатации
и подключению NCS101

ГЛАВА 1. МЕРЫ ПРЕДОСТОРОЖНОСТИ	3
ГЛАВА 2. ОБЩИЕ СВЕДЕНИЯ	4
2.1. ОСНОВНЫЕ ХАРАКТЕРИСТИКИ	4
2.2. КОМПЛЕКТ ПОСТАВКИ	4
ГЛАВА 3. ПОДКЛЮЧЕНИЕ	5
3.1. УСТАНОВКА АДРЕСА НА ШИНЕ RS-485	6
3.2. УСТАНОВКА ТИПА ЗАМКА.....	6
ГЛАВА 4. СПИСОК КОМАНД	7
4.1 ОТКРЫТИЕ ДВЕРИ.....	7
4.2 ИЗМЕНЕНИЕ ВРЕМЕНИ ОТКРЫТИЯ ДВЕРИ.	7
4.3 ЗАПРОС ЗНАЧЕНИЯ ВРЕМЕНИ ОТКРЫТИЯ ДВЕРИ.	7
4.4 ЗАПРОС СТАТУСА КОНЦЕВИКА ОТКРЫТИЯ ДВЕРИ, КНОПКИ ВЫХОДА И РЕЖИМА ВСЕГДА ОТКРЫТОЙ ДВЕРИ.....	7
4.5 ЗАПРОС АДРЕСА, МОДЕЛИ И ВЕРСИИ ПРОШИВКИ.	7
4.6 ВКЛЮЧЕНИЕ/ВЫКЛЮЧЕНИЯ РЕЖИМА ВСЕГДА ОТКРЫТОЙ ДВЕРИ.	8
4.7 ЗАПРОС ТИПА ЗАМКА.	8
4.8 АНТИКОЛИЗИЯ НА ШИНЕ RS-485.	8

Глава 1. Меры предосторожности

Перед использованием устройства необходимо помнить нижеследующее.

Данный продукт удовлетворяет всем требованиям безопасности, однако, как и любой электроприбор, в случае неправильного использования может вызвать пожар, что, в свою очередь, может повлечь за собой серьезные последствия. **Во избежание несчастных случаев обязательно изучите инструкцию!**

ВНИМАНИЕ!

Используйте только совместимые устройства. Эксплуатация устройств, не одобренных производителем, недопустима.

Соблюдайте инструкцию по эксплуатации!

Избегайте длительного использования или хранения в неблагоприятных условиях:

- При слишком высоких или низких температурах (рабочая температура устройств от -10 до +50 °С).
- Избегайте попадания прямых солнечных лучей в течение длительного времени, а также нахождения поблизости отопительных и обогревательных приборов.
- Избегайте близости с водой или источниками влажности.
- Избегайте близости с устройствами, обладающими большим электромагнитным эффектом.
- Недопустима установка в местах с сильной вибрацией.

ВНИМАНИЕ!

В случае неисправности свяжитесь с сервисным центром ООО «НПП «Бевард».

В случае некорректной работы:

- При обнаружении дыма или необычного запаха.
- При попадании воды.

Выполните следующие действия:

- Отключите от источника питания и отсоедините все остальные провода.
- Свяжитесь с сервисным центром ООО «НПП «Бевард». Контактные данные Вы можете найти на сайте <http://www.beward.ru/>.

Глава 2. Общие сведения

Контроллер двери NCS101 предназначен для управления электромагнитным или электромеханическим замком одной двери. Контроллер управляется по шине RS-485 или 1WB. Количество контроллеров на одной шине может достигать 4 штук, каждому контроллеру можно выставить индивидуальный адрес. Для отслеживания статуса двери к контроллеру NCS101 можно подключить концевик. Присутствует звуковая индикация открытия двери.



Рисунок. 2.1

2.1. Основные характеристики

- Управление по шине RS-485
- Открытие двери по кнопке выхода и RS-485
- Настраиваемая длительность открытия двери
- Возможность отслеживания взлома и длительного открытия двери
- До 4-х контроллеров в одной сети RS-485
- Защита от короткого замыкания и переплюсовки
- Выбор типа замка

2.2. Комплект поставки

- Контроллер
- Упаковочная тара

ВНИМАНИЕ!

BEWARD оставляет за собой право на изменение комплектации оборудования и его любых характеристик без предварительного уведомления.

Глава 3. Подключение

Выполните подключение контроллера согласно рис. 3.1:

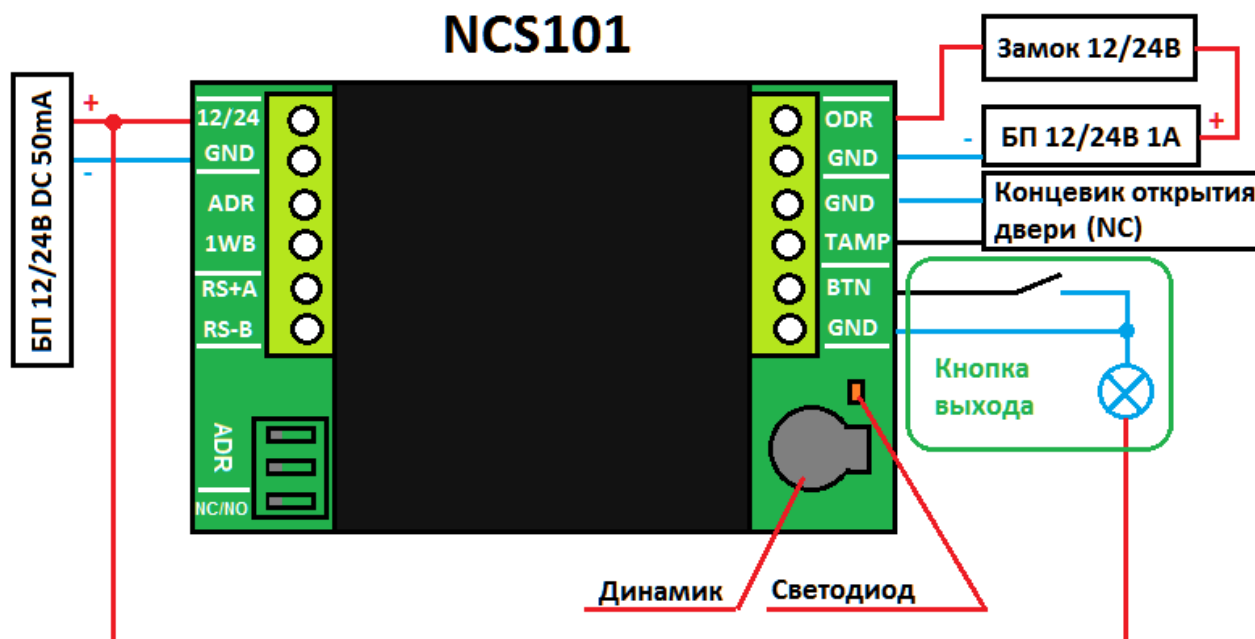


Рисунок. 3.1

Внимание! При подключении контроллера по шине 1WB необходимо применять блок питания контроллера на 12В DC. Шина 1WB используется только для подключения к одноабонентскому домофону компании Бевард серии DS, за подробностями подключения обратитесь в техническую поддержку компании Бевард.

По умолчанию вместо концевика открытия двери установлена перемычка эмулирующая всегда закрытую дверь. Если вы планируете использовать концевик открытия двери, то удалите перемычку и выполните подключение концевика согласно схеме рис. 3.1, тип концевика: нормально закрытый, т.е. когда дверь закрыта его контакты замкнуты.

Для питания замка допустимо применять блок питания как на 12В так и на 24В DC. Максимальный ток работающего замка не должен превышать 1А.

Когда дверь открыта Динамик издаёт сигнализирующие периодические звуки.

При наличии питания и корректной работы контроллера Светодиод постоянно светится. При ответе на команду по шине RS-485 или 1WB Светодиод однократно мигает.

После подачи питания контроллер держит дверь открытой до прихода любой команды, см. глава 4.

3.1. Установка адреса на шине RS-485

Внимание! Установка адреса необходимо производить только при отключенном от блока питания контроллере. За установку адреса отвечает первый и второй DIP переключатель расположенный на плате контроллера, см. рисунок 3.2

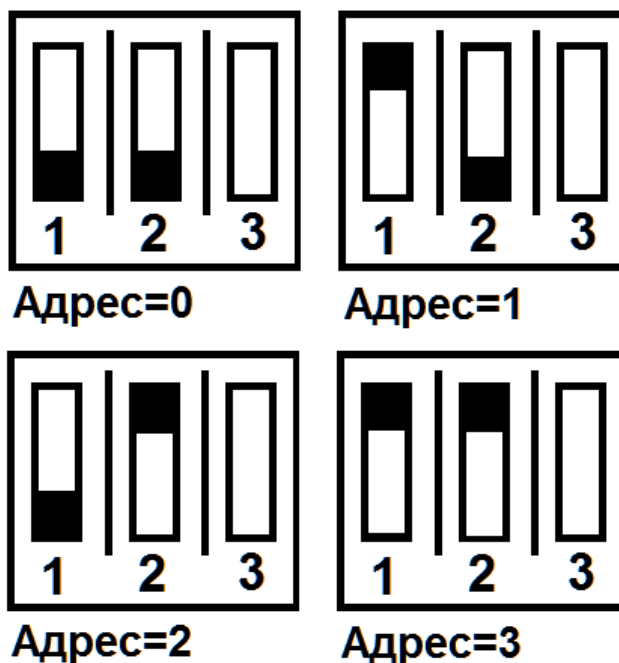


Рисунок 3.2

Итого, на шину можно подключить до 4-х контроллеров.

3.2. Установка типа замка.

За установку установку типа замка отвечает третий DIP переключатель расположенный на плате контроллера, см. рисунок 3.3

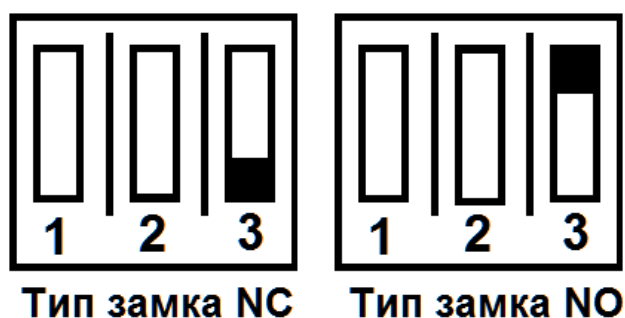


Рисунок 3.3

Глава 4. Список команд

Скорость обмена 9600/8-N-1. CRLF – это возврат каретки и перевод на новую строку (0x0D 0x0A). **X** – это адрес контроллера на шине. **zzzz** – это контрольная сумма CRC-16 (Modbus) в текстовом формате от **запроса** либо **ответа**, пример: для запроса из п.4.5 **ADSMCRLF zzzz** будет равен **C8A8** и соответственно запрос надо отправлять вот так **ADSMC8A8CRLF**

4.1 Открытие двери.

NCS_XR Open_DoorzzzzCRLF ответ: **NCS_XA OKzzzzCRLF**

4.2 Изменение времени открытия двери.

NCS_XR DOT=azzzzCRLF если $a > 0$ и $a < 31$, то ответ: **NCS_XA DOT_set_OKzzzzCRLF**. a – это время открытия двери в секундах, по умолчанию 5 секунд.

4.3 Запрос значения времени открытия двери.

NCS_XR DOT?zzzzCRLF ответ: **NCS_XA DOT=azzzzCRLF**, где a – это время открытия двери в секундах.

4.4 Запрос статуса Концевика открытия двери, Кнопки выхода и Режима всегда открытой двери.

NCS_XR Status?zzzzCRLF ответ: **NCS_XA OB,DT,AOD=b,c,ezzzzCRLF**

OB – это Open Button (кнопка выхода), если было зафиксировано её нажатие, то будет равно единице, иначе ноль.

DT – это Door Tamper (концевик открытия двери), если было зафиксировано открытие двери или дверь открыта, то будет равно единице, иначе ноль.

AOD – это Always Open Door (режим всегда открытой двери), будет равно единице, если он включен, см. п.6, иначе ноль.

4.5 Запрос адреса, модели и версии прошивки.

При получении запроса **ADSMC8A8CRLF** через $2400\text{мс} + 200\text{мс} \cdot (\text{адрес на шине RS, от } 0 \text{ до } 3)$ ответит **NCS_XA 101,1.0zzzzCRLF**, где 101 – это модель, а 1.0 – это версия прошивки, версия прошивки может быть произвольной, состоящей из двух цифр с разделителем в виде точки.

4.6 Включение/выключения режима всегда открытой двери.

`NCS_xR AOD=1zzzzCRLF` ответ `NCS_xA AOD_set_OKzzzzCRLF`, при получении этого запроса контроллер будет держать дверь открытой вне зависимости от нажатия кнопки открытия двери или команды п.1.

`NCS_xR AOD=0zzzzCRLF` ответ `NCS_xA AOD_set_OKzzzzCRLF`, при получении этого запроса контроллер закрывает дверь и будет штатно обрабатывать нажатие кнопки открытия двери или команды п.1.

4.7 Запрос типа замка.

`NCS_xR LT?zzzzCRLF` ответ `NCS_xA LT=NCzzzzCRLF` или `NCS_xA LT=NOzzzzCRLF`

4.8 Антиколизия на шине RS-485.

Арбитраж осуществляется путём передачи Маркера, разрешающего отправку данных в режиме Мастер, аналог Profibus. Для данного устройства это передача статуса из п.4.4 (если сработал концевик, открыли дверь или активен режим всегда открытой двери).

Marker – это переменная куда дальше посылать Маркер. Ответ на успешное получение Маркера един для всех устройств и равен `TM OKzzzzCRLF`.

Запрос на приём Маркера `NCS_xR TMzzzzCRLF`, ответ `TM OKzzzzCRLF`. После передачи статуса из п.4.4 посылаем Маркер далее командой из переменной *Marker*, при этом после отправки Маркера далее, необходимо получить подтверждение `TM OKzzzzCRLF` от принимающего устройства, если оно не было получено в течении 500мс, то контроллер отправит `NCS_xA SM_ErrorzzzzCRLF`. **Внимание! Если переменная *Marker* пустая, то контроллер запрос на приём Маркера не обрабатывает и соответственно не отправляет статус из п.4.4.**

Запись/чтение переменной *Marker*

`NCS2_xR M?zzzzCRLF` ответ `NCS2_xA M=MarkerzzzzCRLF`

`NCS2_xR M=dzzzzCRLF` реакция: контроллер запишет d в переменную *Marker* и ответит `NCS2_xA Marker_set_OKzzzzCRLF`