

Оптический извещатель серии DS-PDP18-EG2

ПАСПОРТ ИЗДЕЛИЯ

Оптический извещатель серии DS-PDP18-EG2 является датчиком движения с двухэлементными пироприемниками и 3D-линзами Френеля. Дальность обнаружения достигает 18 метров. При обнаружении движущихся объектов в области обнаружения извещатель подает сигнал тревоги, который отфильтровывается, анализируется и рассчитывается с помощью алгоритма микропроцессора. Предназначен для использования внутри помещений.

Доступные модели

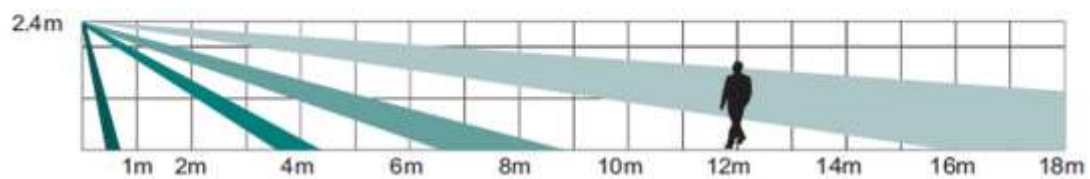
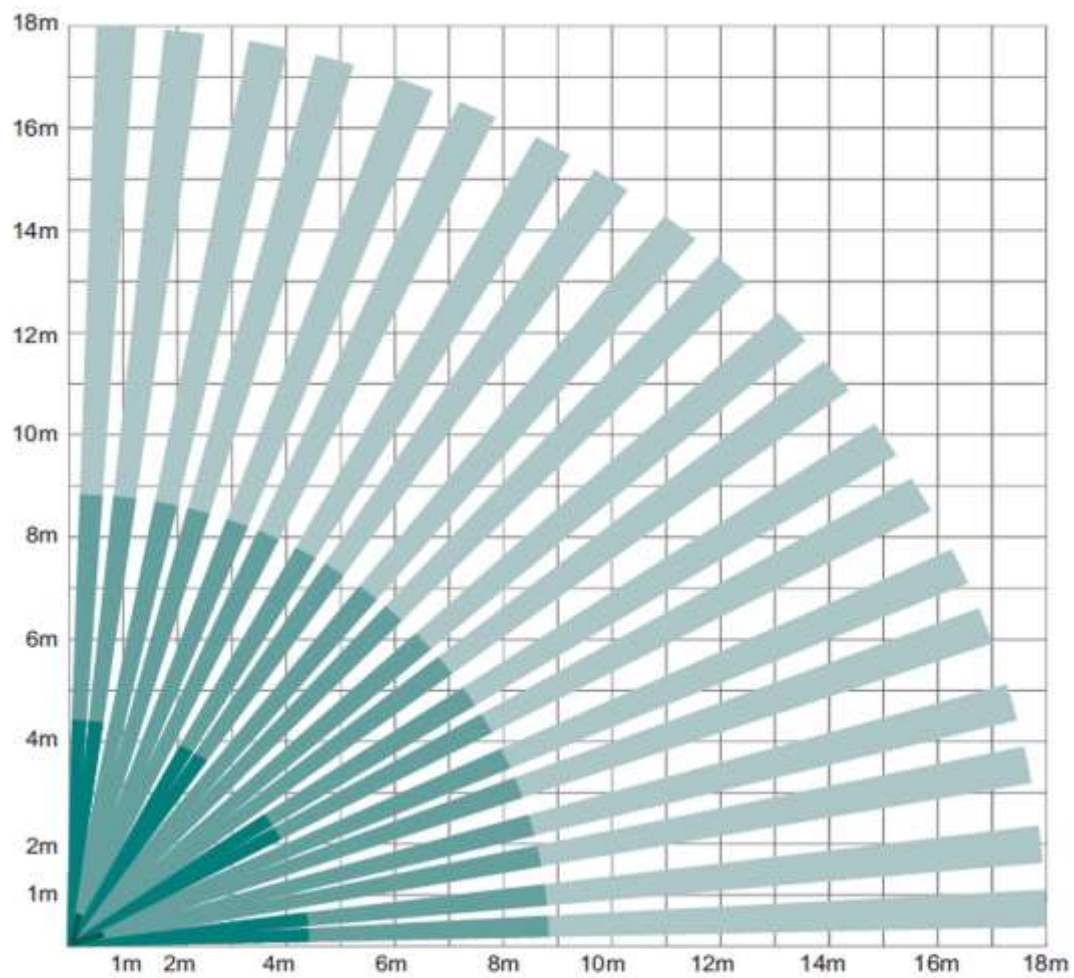
DS-PDP18-EG2

Основная информация

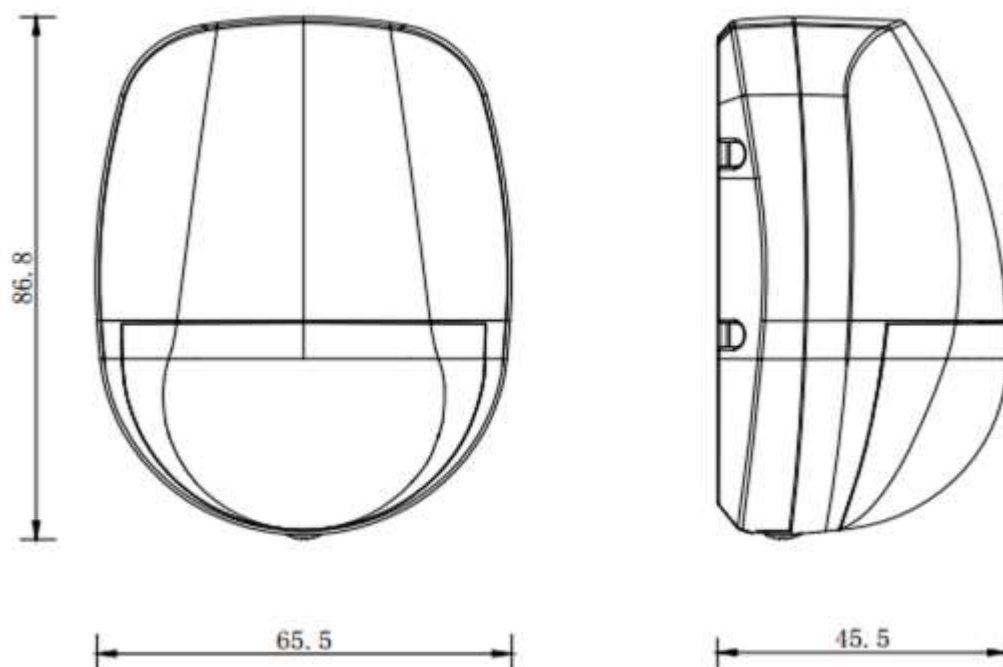
- Настраиваемая/автоматическая чувствительность
- Встроенные EOL-резисторы. Нет необходимости в добавлении внешних резисторов, что снижает затраты при построении системы
- Поддержка одиночных/двойных EOL-резисторов.
- 3D-оптика с 52 зонами, в том числе поддержка защиты нижней зоны, полный охват без «мертвых» углов обзора
- Герметичная оптика, предотвращающая проникновение насекомых
- Международная сертификация (EN/CE/FCC/CB/CCC/IC/RCM/KC/LOA)
- Синий LED-индикатор для отображения тревожных событий, вкл./выкл. настраивается
- Адаптация напряжения от 9 до 16 В с защитой от обратной полярности
- Кронштейн для установки на стену/потолочный кронштейн (продаются отдельно)
- Цифровая температурная компенсация



Границы зоны обнаружения



Установка



Размеры (ед. изм.: мм)

Тип установки	Схематическое изображение	Тип установки	Схематическое изображение
Кронштейн для установки на стену		Потолочный кронштейн	

Спецификации

DS-PDP18-EG2	
Дальность обнаружения	18 м, угол: 85.9°, поддержка защиты нижней зоны
Чувствительность	Высокая/Автоматич./Низкая
Фильтр белого света	6500 лк
Контроль вскрытия корпуса	Есть, передняя часть корпуса
Рабочее напряжение	DC от 9 до 16 В (стандарт: DC 12 В)
Энергопотребление	< 20 мА (DC 12 В)
Скорость обнаружения	От 0.3 до 3 м/с
Высота установки	От 1.8 до 2.4 м, рекомендуемая: 2.2 м
Рабочая температура	От -10 до +40 °С
Масса	68 г
Размеры	65.4 × 86.8 × 45.5 мм (2.57 × 3.42 × 1.79")

Правила эксплуатации

1. Устройство должно эксплуатироваться в условиях, обеспечивающих возможность работы системы охлаждения. Во избежание перегрева и выхода прибора из строя не допускается размещение рядом с источниками теплового излучения, использование в замкнутых пространствах (ящик, глухой шкаф и т.п.). Рабочий диапазон температур: от минус 10 до плюс 40 °С.
2. Все подключения должны осуществляться при отключенном электропитании.
3. Запрещена подача на входы устройства сигналов, не предусмотренных назначением этих входов, это может привести к выходу устройства из строя.
4. Не допускается воздействие на устройство температуры свыше плюс 40 °С, источников электромагнитных излучений, активных химических соединений, электрического тока, а также дыма, пара и других факторов, способствующих порче устройства.
5. Конфигурирование устройства лицом, не имеющим соответствующей компетенции, может привести к некорректной работе, сбоям в работе, а также к выходу устройства из строя.
6. Не допускаются падения и сильная тряска устройства.
7. Рекомендуется использование источника бесперебойного питания, во избежание воздействия скачков напряжения или нештатного отключения устройства.

Для получения информации об установке и включении устройства, пожалуйста, обратитесь к Краткому руководству пользователя соответствующего устройства.