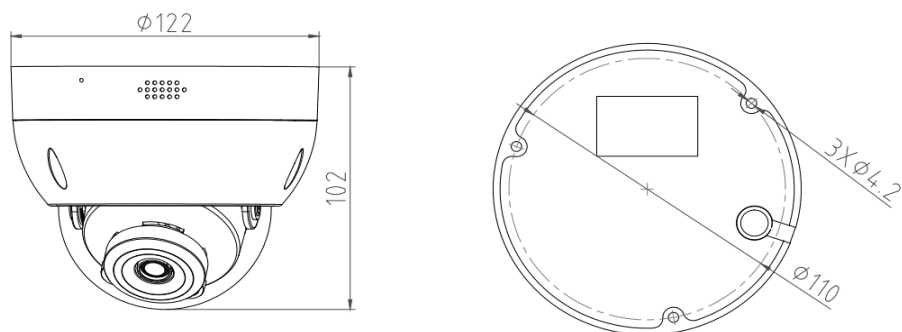


## 8. Габаритные размеры



## 9. Дополнительное оборудование

Рекомендовано использовать с монтажной коробкой **KN-NA120**

\*Не входит в комплект поставки



## 10. Личная карточка устройства

Модель: **KN-DS560F28-AI**

S/N:

Дата продажи: \_\_\_\_\_

### Внимание!

При обращении в сервисный центр заполните гарантийный талон и акт рекламации

Дополнительная информация на сайте: [www.keno-cctv.ru](http://www.keno-cctv.ru)

Телефон технической поддержки: 8-800-1002132

Звонок бесплатный по всей территории РФ

# KENO

МИР В ДЕТАЛЯХ

СЕТЕВАЯ КАМЕРА  
ВИДЕОНАБЛЮДЕНИЯ СЕРИИ AI ISP

**KN-DS560F28-AI**



## ПАСПОРТ

Пожалуйста, ознакомьтесь перед эксплуатацией  
и сохраните для дальнейшего использования

Редакция 1А  
2025г.

## 1. Основные технические данные

<b>Модель</b>	<b>KN-DS560F28-AI</b>
Система	<b>NOVATEK NT98560</b> / ROM: 128Mб / RAM: 256Mб
Мощность AI	<b>NPU 1.2Tops</b>
Тип матрицы	1/2.7" <b>SmartSens SC530AI ISP</b> (5 МП)
Эффективные пиксели	2884(Г) × 1624(В)
Размер пикселя	2.0 μm x 2.0 μm, <b>SNR: &gt;56дБ</b>
Электронный затвор	Auto/ 1/25s-1/100000s
Мин. Освещенность	Цвет: 0.003 Лк / F1.2, Ч/Б: 0.0003 Лк, 2614mV/LUX*S
Сигнал / шум	≥ 56 Дб (AGC выкл.)
Переключение день/ночь	Электромеханический ИК-фильтр
ИК подсветка	Управляемый ИК / <b>WLED</b> прожектор / Гибридный режим ИК (850nm) до 40м / <b>Белый теплый до 40м</b>
Компенсация засветки	BLC / HLC / <b>WDR 140дБ</b> / Антитуман
Видео режим	ROI / "Коридор" / Стабилизация изображения
Шумоподавление	2DNR / 3DNR
Объектив	УТОТ <b>2.8мм</b> (6.0MP) F1.6 с ИК коррекцией
Угол обзора	Г: 111°(Широкий) В: 58°(Широкий) Д: 132°(Широкий)
DORI	<b>Д:</b> 63.6м, <b>О:</b> 25.4м, <b>Р:</b> 12.7м, <b>И:</b> 6.4м
Формат кодирования	<b>AI HEVC</b> , H.265+ / H.265 / H.264+ / H.264 (H/M/B)
Основной поток	<b>5МП</b> (2880x1620) / 4МП (2560x1440) / 1080P (1 ~ 25 к/с)
Второй поток	D1 / CIF (1 ~ 25 к/с)
Третий поток	720P (1 ~ 25 к/с)
Поток	3К ~ 2048Kbps, Авто
Сетевой интерфейс	RJ-45 (10/100Base-T)
Подключение	До 20 пользователей / Исходящий поток до <b>80М</b>
Протокол	TCP/IP, IPv4/v6, HTTP, HTTPS, FTP, DNS, DHCP, PPPoE, RTP, RTSP, SNMP v.1/v.2, SSL, QoS, UDP, NTP, IGMP, ICMP
ONVIF 2.6	Onvif Profile-S/G/T (Движение, Тревога, Metadata) CGI / API
P2P / CMS	<b>KENO LINK / KENO SVMS</b>
Аналитика	SMD (Человек / Транспорт), Детектор лиц, Умное обнаружение объектов, Периметр / Парковка, Подсчет, Тепловая карта
Аудио	<b>Микрофон</b> с АРУ и ШП, Внешний 1 Вх. / 1 Вых. Аудио, <b>Динамик</b> , G.711a; G.711Mu; G.726; G.726ASF, <b>Интерком</b>
Тревога	Световая тревога, Звуковая тревога, 1 Вх. / 1 Вых.
Карта памяти / Архив	Микро SD, Макс 256GB (exFAT), FTP, ANR
Язык интерфейса	Русский / Английский
Питание	DC 12 В ±30%, PoE (802.3af)
Потребление	Без ИК/WLED не более <b>2.8Вт</b> , Макс потребление не более <b>5.5Вт</b>
Рабочая температура	-40°C ... +50°C (Холодный старт), 10% ... 90%
Степень защиты	IP66/IP67, Грозозащита до TVS8000В (Земля – Корпус)
Антивандальное исполнение	По ГОСТ ИЕС 62262-2015 степень IK10 (20 Дж)
Материал	Металлический корпус, ударопрочный купол из акрила
Габариты	Ø122*102 мм
Вес	0,49кг

## 2. Комплект поставки

Видеокамера	1 шт.
Паспорт изделия	1 шт.
Трафарет для монтажа	1 шт.
Индивидуальная упаковка	1 шт.
Влагозащитный колпачок LAN порта	1 шт.
Комплект крепежа	1 шт.

## 3. Указания мер безопасности

По способу защиты от поражения электрическим током видеокамера соответствует классу I по ГОСТ 12.2.007.0-75.

Конструкция видеокамеры удовлетворяет требованиям электро- и пожарной безопасности по ГОСТ 12.2.007.0-75 и ГОСТ 12.1.004-91.

## 4. Сведения об утилизации

Видеокамера не содержит в своём составе опасных или ядовитых веществ, способных нанести вред здоровью человека или окружающей среде, и не представляет опасности для жизни и здоровья людей и окружающей среды по окончании срока службы. Утилизация изделия может производиться по правилам утилизации общепромышленных отходов.

## 5. Транспортировка и хранение

Видеокамеры в транспортной таре перевозятся любым видом крытых транспортных средств (в железнодорожных вагонах, закрытых автомашинах, трюмах и отсеках судов, герметизированных отапливаемых отсеках самолетов и т.д.) в соответствии с требованиями действующих нормативных документов.

Расстановка и крепление в транспортных средствах ящиков с видеокамерами должны обеспечивать их устойчивое положение, исключать возможность смещения ящиков и удары их друг о друга, а также о стенки транспортных средств.

## 6. Гарантии изготовителя

Предприятие-изготовитель гарантирует соответствие видеокамеры требованиям технических условий при соблюдении потребителем условий транспортирования, хранения, монтажа и эксплуатации.

Гарантийный срок эксплуатации – 36 месяцев со дня продажи видеокамеры.

Хранение видеокамеры в упаковке должно соответствовать условиям 2 по ГОСТ 15150-69.

В случае выявления неисправности, в течение гарантийного срока эксплуатации, предприятие-изготовитель производит безвозмездный ремонт или замену видеокамеры. Предприятие-изготовитель не несет ответственности и не возмещает ущерба, возникшего по вине потребителя при несоблюдении правил эксплуатации.



**ВНИМАНИЕ!** Устройство должно быть **заземлено!** Работа изделия без заземления может привести к отказу в гарантийном обслуживании в сервисном центре. Заземление осуществляется на специальный винт заземления, корпус или кронштейн камеры.

## 7. Вход в систему

IP адрес по умолчанию: 192.168.1.108

Логин: **admin**

Пароль: **требуется инициализация устройства при первом входе**