



ПАСПОРТ

МОДУЛЬ ГАЗОВОГО ПОЖАРОТУШЕНИЯ МГП-ЦОД «УРАН»

EAC

РУКОВОДСТВО ПО ЭКСПЛУАТАЦИИ
43504716.634234.001.000 ПС



ОГЛАВЛЕНИЕ

01. Назначение изделия	01
02. Технические характеристики	03
03. Конструкция и принцип действия.	04
04. Комплектность.	05
05. Подготовка модуля к работе.	05
06. Меры безопасности.	09
07. Техническое обслуживание.	10
08. Хранение и транспортировка	12
09. Перечень изделий, заменяемых после срабатывания модуля	12
10. Гарантии производителя.	13
11. Информация о произведенных работах	14
12. Таблица учета количества срабатываний.	15
13. Свидетельство о приемке	16

01 НАЗНАЧЕНИЕ ИЗДЕЛИЯ

1.1 Модули газового пожаротушения МГП-ЦОД «Уран» ТУ 28.99.39-003-43504716-2020 (далее по тексту – МГП) предназначены для тушения пожаров класса А (горение твердых веществ), В (горение жидких веществ) по ГОСТ 27331-87 и электроустановок до 1000 В, находящихся под напряжением.

1.2 МГП не предназначен для тушения:

- ✘** волокнистых, сыпучих, пористых и других горючих материалов, склонных к самовозгоранию и тлению внутри объема вещества (древесные опилки, хлопок, травяная мука и др.);
- ✘** химических веществ и их смесей, полимерных материалов, склонных к тлению и горению без доступа воздуха;
- ✘** гидридов металлов и пирофорных веществ;
- ✘** порошков металлов (натрий, калий, магний, титан и др.).

1.3 МГП является изделием многогазового использования.

1.4 Тушение пожара происходит в результате срабатывания МГП при подаче электрического импульса на выводы электромеханического активатора.

1.5 Устройство соответствует климатическому

исполнению «У» категории размещения 4 по ГОСТ 15150-69.

1.6 МГП изготовлены в нормальном исполнении и могут эксплуатироваться в температурном интервале от минус 10°С до плюс 50°С, при относительной влажности воздуха не более 95% при 25°С.

1.7 Вытеснение газового огнетушащего вещества (ГОТВ) из корпуса МГП производится газом-вытеснителем азотом по ГОСТ 9293-74.

1.8 Возможные варианты исполнения МГП.

В соответствии с типом крепления и расположения ЗПУ относительно корпуса (Рисунок 1):

П - крепление на потолок;

СВ - крепление на стену вертикальное;

СГ - крепление на стену горизонтальное.

Тип манометра:

МП - манометр показывающий;

ЭКМ - электроконтактный манометр

1.9 Пример записи МГП при заказе:

- МГП-ЦОД-10П-МП «Уран» (16-10-18) ТУ28.99.39-003-43504716-2020
- МГП-ЦОД-20СГ-ЭКМ «Уран» (16-20-18) ТУ28.99.39-003-43504716-2020

ГАРАНТИЙНЫЙ ТАЛОН

ООО «Новосибирский завод противопожарного оборудования»

630108, г. Новосибирск, ул. Зырянская, 63, оф. 404

тел. 8 (383) 304-9-304 | e-mail: info@npksp.ru

Модуль газового пожаротушения МГП-ЦОД _____ «Уран» (16- __-18)

Заводской № _____

Дата выпуска «__» _____ 20 ____ г.

Продан «__» _____ 20 ____ г.

(наименование и штамп торгующей компании)

Введен в эксплуатацию «__» _____ 20 ____ г.

Владелец и его адрес _____

Характер дефекта _____

Примечание: Талон на гарантийный ремонт, в случае отказа модуля, отправить в адрес предприятия-изготовителя для сбора статистической информации об эксплуатации, качестве и надежности модуля.

02 ТЕХНИЧЕСКИЕ ХАРАКТЕРИСТИКИ

Основные технические характеристики модуля приведены в таблице:

№	Наименование характеристики	Значение		
		МГП - цод-10	МГП - цод-20	
01	Вместимость резервуара, л	10	20	
02	Рабочее давление при t окр. среды 20±2°С, МПа (кгс/см ²)	1,6 (16)		
03	Диапазон рабочего давления (в зависимости от температуры), МПа (кгс/см ²)	1,2 - 2,5 (12 - 25)		
04	Пробное давление, МПа (кгс/см ²)	3,5 (35)		
05	Давление срабатывания предохранительного клапана, МПа (кгс/см ²)	3,2 (32)		
06	Диаметр условного прохода ЗПУ, мм	18		
07	Инерционность срабатывания (время от подачи пускового импульса до подачи ГОТВ), с, не более	2		
08	Продолжительность выпуска ГОТВ, с, не более	10		
09	Остаток ГОТВ после выпуска, кг, не более	без остатка		
10	Масса модуля без ГОТВ, кг	8,5	12	
11	Максимальное заполнение модулей ГОТВ, кг	Хладон 125	10	20
		Хладон 227ea	12	24
		FK-5-1-12	13	26
12	Габаритные размеры для исполнения «П», мм	Длина	445	555
		Ширина	250	320
		Высота	350	415
13	Габаритные размеры для исполнения «СВ», мм	Длина	350	395
		Ширина	255	300
		Высота	500	610
14	Габаритные размеры для исполнения «СГ», мм	Длина	445	555
		Ширина	200	240
		Высота	330	380
15	Максимальный защищаемый объем, м ³	20	40	
16	Способ пуска модуля	автономный, автоматический, ручной		
17	Напряжение срабатывания электромеханического активатора, В, не менее	2,4		
18	Пусковой ток, А, не менее	0,15		
19	Продолжительность подачи пускового тока, с, не менее	0,1		
20	Электрическое сопротивление пусковой цепи, Ом	от 2 до 16		
21	Безопасный ток проверки пусковой цепи, А, не более	0,028		
22	Ресурс срабатывания, раз, не менее	20		
23	Срок службы, лет	20		
24	Степень защиты оболочки	IP40		

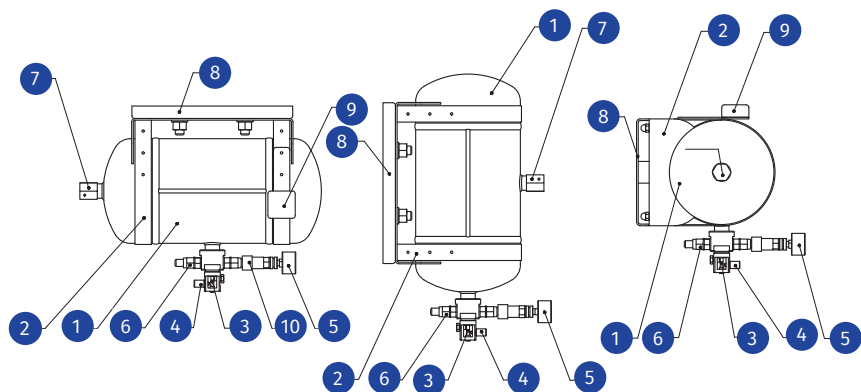
КОНСТРУКЦИЯ И ПРИНЦИП ДЕЙСТВИЯ

3.1 Конструкция МГП предусматривает его установку как на стену в горизонтальном или вертикальном положении, так и на потолок в соответствии с рисунком 1.

3.2 МГП состоит из герметичного стального корпуса (1), заполненного газовым ОТВ. На боковой части корпуса расположен кронштейн (2) для крепления модуля на монтажную поверхность посредством монтажного кронштейна (8). На нижний штуцер модуля накручено запорно-пусковое устройство (ЗПУ) с термочувствительной колбой (3) и электромеханическим активатором (4), обеспечивающим автоматический и дистанционный режим запуска МГП. ЗПУ оснащено манометром (5) для контроля давления внутри резервуара и штуцером для заправки ГОТВ (6). На боковой части корпуса расположен предохранительный клапан (7). Манометр

(5) крепится при помощи узла манометра (10) для возможности замены манометра на поверенный. По отдельному заказу модуль может комплектоваться электроконтактным манометром для возможности дистанционного контроля давления ГОТВ. На кронштейне (2) закреплена монтажная коробка (9), в составе которой имеется клеммная колодка для выполнения подключения МГП к кабельной линии системы пожаротушения и защитному заземлению.

3.3 МГП срабатывает в автономном, автоматическом и дистанционном режимах. В автономном режиме запуск модуля происходит за счет разрушения



а) потолочное (П) б) настенное вертикальное (СВ) в) настенное горизонтальное (СГ).

Рисунок 1. Варианты крепления и габаритные размеры МГП-ЦОД 10 (МГП-ЦОД 20)

термочувствительного элемента ЗПУ под воздействием повышения температуры окружающей среды свыше 68°С. Автоматический пуск происходит путем разрушения термочувствительного элемента ЗПУ электромеханическим активатором (одноразового действия) при подаче электрического пускового импульса от пожарного прибора управления. Ручной (дистанционный) пуск происходит путем разрушения термочувствительного элемента ЗПУ электромеханическим активатором (одноразового действия) при подаче электрического пускового импульса от пожарного прибора управления путем нажатия кнопки устройства дистанционного пуска (УДП).

04 КОМПЛЕКТНОСТЬ

Комплект поставки включает в себя:

- ✓ модуль газового пожаротушения с зарядом ГОТВ – **1 шт.**;
- ✓ кронштейн монтажный – **1 шт.**;
- ✓ паспорт и руководство по эксплуатации – **1 шт.**;
- ✓ паспорт баллона – **1 шт.**;
- ✓ паспорт манометра – **1 шт.**;
- ✓ коробка упаковочная – **1 шт.**



05 ПОДГОТОВКА МОДУЛЯ К РАБОТЕ

5.1 Подготовка модуля к монтажу

5.1.1 Не переворачивая коробку, выдержать модуль при температуре эксплуатации не менее 10 часов.

5.1.2 Не переворачивая коробку, проверить полный вес (брутто) на соответствие паспортным данным (п. 11).

5.1.3 Извлечь модуль из коробки вместе со вставками из пенополистирола и поставить в монтажное положение в соответствии с рисунком 2.

5.1.4 Провести внешний осмотр и убедиться в отсутствии механических повреждений. При этом обратить внимание на:

- отсутствие внешних повреждений корпуса модуля (вмятин, сколов, сквозных отверстий);
- отсутствие повреждений ЗПУ;
- наличие транспортировочной скобы и предохранительного винта;
- комплектность поставки в соответствии с разделом 4 настоящего паспорта.

5.1.5 Проверить рабочее давление в модуле, сравнить его с допустимым диапазоном рабочего давления (см. таблицу на стр. 3).

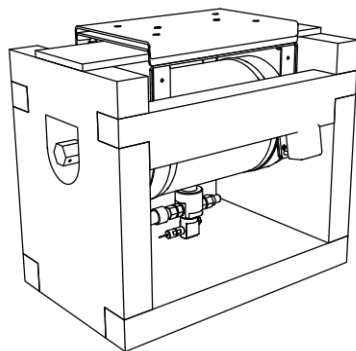


Рисунок 2 – Модуль МГП в упаковке

ВНИМАНИЕ!

При выявлении любого несоответствия внешнего вида, комплектности и технических характеристик паспортным значениям модуля необходимо в кратчайшие сроки связаться с предприятием-изготовителем для устранения недостатков.

5.2 Размещение и монтаж.

Монтаж модулей на месте эксплуатации может быть осуществлен только монтажной организацией, имеющей соответствующую лицензию.

5.2.1 Модуль можно крепить на горизонтальную, вертикальную или наклонную поверхность в зависимости от выбранного исполнения.

5.2.2 Для извлечения монтажного кронштейна ослабить гайки М16 и извлечь транспортировочную доску в соответствии с рисунком 3.

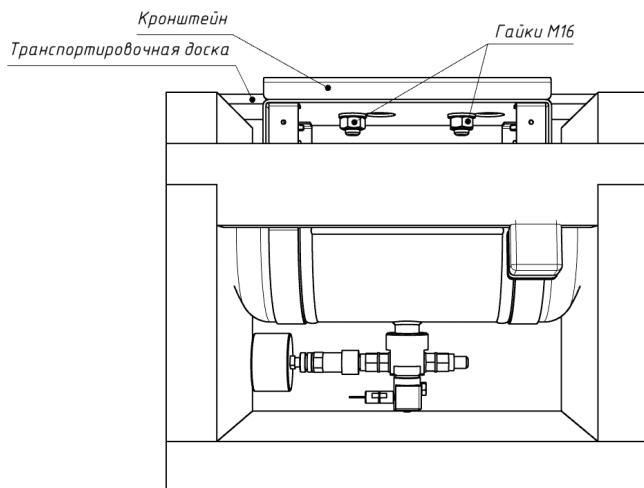
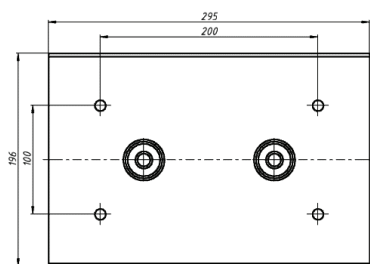
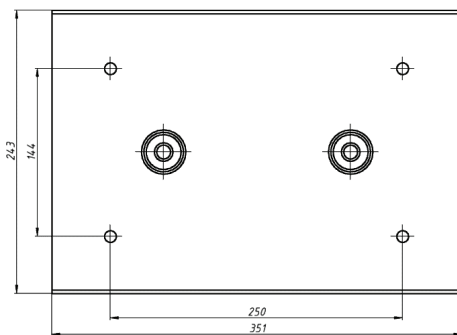


Рисунок 3

5.2.3 Закрепить монтажный кронштейн на монтажной поверхности. При этом крепление должно выдерживать статическую нагрузку не менее 150 кг в течение 5 минут. Присоединительные размеры монтажного кронштейна в соответствии с рисунком 4.



а) МГП-ЦОД 10 «Уран»



б) МГП-ЦОД 20 «Уран».

Рисунок 4 - Присоединительные размеры монтажного кронштейна

5.2.4 Убрать пенопластовые вставки, не нарушая положения модуля, т.е. одновременно придерживая его корпус. После чего закрепить модуль на монтажном кронштейне.

ВНИМАНИЕ!

Во время перемещения и монтажа, модуль нужно держать за корпус или кронштейн. Запрещается поднимать, переносить и производить какие-либо механические воздействия на узел ЗПУ и его компоненты (быстроразъемные соединения, манометр и пр.)

5.2.5 Проверить целостность цепи электро-механического активатора (прозвонить провода красного и белого цвета) безопасным током, указанным в таблице на стр.3.

5.2.6 Осуществить подключение модуля к кабельной линии обесточенной системы пожаротушения. Для этого соединить двухпроводную кабельную линию от пожарного прибора с проводами (красного и белого цвета) электро-механического активатора с помощью клеммной колодки монтажной коробки, входящей в комплект поставки в соответствии с рисунком 1 позиция 9. Аналогичным образом осуще-

ствить соединение проводов кабельной линии контроля давления от пожарного прибора с проводами электроконтактного манометра (при его наличии) посредством свободных клемм в монтажной коробке.

5.2.7 Для снижения вероятности несанкционированного срабатывания электро-механического активатора от наводок внешних электромагнитных полей, необходимо выполнить заземление МГП, соединив провод желто-зеленого цвета с проводником от существующего заземляющего контура (шины) посредством клемм в монтажной коробке.

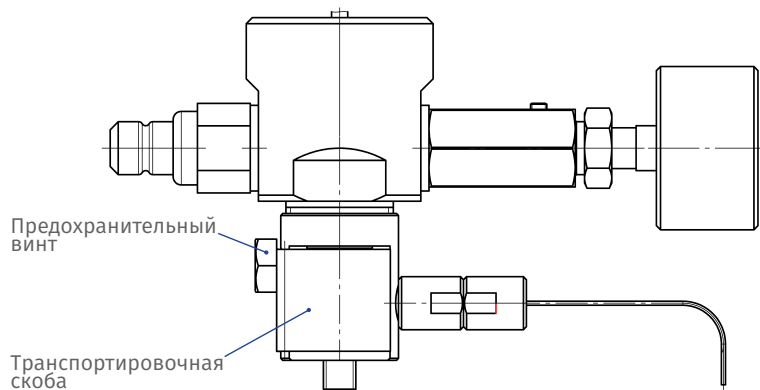


Рисунок 5

5.2.8 Перед постановкой системы пожаротушения на дежурство (перед подключением электропитания) убедиться в целостности термочувствительной колбы. Для этого ослабить предохранительный винт на $\frac{1}{4}$ оборота и снять предохранительную скобу в соответствии с рисунком 5. Убрать предохранительный винт после проверки целостности термочувствительной колбы.

5.2.9 После проведения подготовки модуля к работе необходимо заполнить таблицу п. 11 настоящего паспорта.

5.2.10 Расположение и количество МГП в защищаемых помещениях определять в соответствии с проектом на систему пожаротушения.

5.2.11 При монтаже МГП предохранять от воздействия прямых солнечных лучей, агрессивных сред, влаги, нагревательных приборов.

06 МЕРЫ БЕЗОПАСНОСТИ

6.1 К работе с модулем следует допускать персонал, прошедший специальный инструктаж и обучение безопасным методам труда (в том числе с сосудами, работающими под давлением), проверку знания правил безопасности и инструкций в соответствии с занимаемой должностью применительно к выполняемой работе согласно ГОСТ 12.0.004.

6.2 Запрещается:

- ✘ эксплуатировать, пренебрегая требованиями настоящего паспорта;
- ✘ ронять модуль, переворачивать, подвергать модуль ударам;
- ✘ располагать модули вблизи нагревательных приборов, прямых солнечных лучей, агрессивных сред, влаги;
- ✘ осуществлять проверку пусковой цепи МГП безопасным током без отключения от кабельной линии системы пожаротушения;
- ✘ эксплуатировать модуль с механическими повреждениями (при повреждении корпуса, ЗПУ или проводов электромеханического активатора);
- ✘ разбирать МГП;
- ✘ проводить какие-либо огневые испытания без согласования или присутствия представителя предприятия-изготовителя;
- ✘ выполнять любые ремонтные работы при наличии давления в корпусе модуля;
- ✘ выполнять любые ремонтные работы без отключения МГП от внешних электрических цепей.

6.3 Техническое обслуживание и ремонт модуля должны производиться не менее чем двумя лицами, изучившими устройство и принцип его работы и имеющими необходимые разрешительные документы.

6.4 При установке МГП необходимо соблюдать технику безопасности при проведении работ на больших высотах.

6.5 При подключении МГП к дополнительному оборудованию, электропитание этого оборудования должно быть отключено.

6.6 Зарядка, перезарядка и освидетельствование МГП должны производиться в специально отведенных и оборудованных для этих целей помещениях на предприятии-изготовителе.

07 ТЕХНИЧЕСКОЕ ОБСЛУЖИВАНИЕ

7.1 В процессе эксплуатации модуля необходимо проводить регламентные работы по регламентам 1, 2, 3, 4, 5 и 6, осуществляемые обученным персоналом.

7.1.1 Регламент 1. Ежедневно:

проверить давления ГОТВ и газа-вытеснителя по манометру на запорно-пусковом устройстве. Значение давления занести в журнал. Журнал можно скачать на сайте www.npksp.ru или обратиться к производителю по любому доступному способу связи.

при падении давления в модуле ниже 1,2 МПа срочно уведомить предприятие-изготовитель, либо обслуживающую организацию для устранения недостатка.

7.1.2 Регламент 2. Ежемесячно:

выполнить работы по Регламенту 1;
 почистить модуль от пыли, производственных загрязнений.

7.1.3 Регламент 3. Раз в три месяца:

выполнить работы по Регламенту 2;
 произвести внешний осмотр модуля, проверить целостность деталей и узлов;
 при нарушении покрытий произвести

зачистку дефектных мест от ржавчины и иных загрязнений и смазать противокоррозионной смазкой.

7.1.4 Регламент 4. Ежегодно:

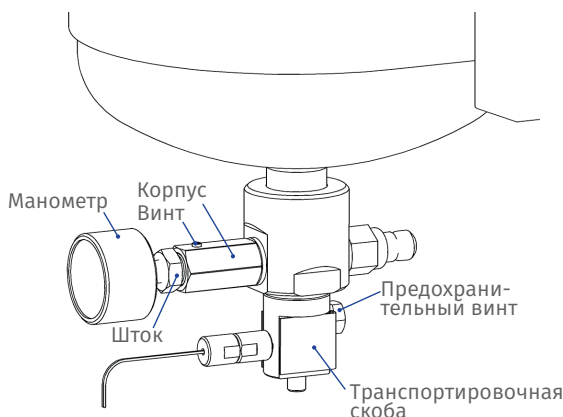
выполнить работы по Регламенту 3;
 произвести проверку сохранности огнетушащего вещества взвешиванием модуля. Сравнить массу модуля с значением суммы массы конструктивной и массы ГОТВ, указанными в п. 11 настоящего паспорта. В случае снижения массы огнетушащего вещества в сосуде модуля более чем на 5% от заправленного, модуль подлежит дозарядке или перезарядке.

7.1.3 Регламент 5. Замена манометра.

Интервал замены манометра на поверенный не должен превышать интервал поверки, указанного изготовителем в паспорте на манометр.

Замену манометра проводить в следующей последовательности:

- ☑ установить транспортировочную скобу и предохранительный винт из комплекта поставки;
- ☑ ослабить винт на корпусе, открутив его на два оборота;
- ☑ затянуть Шток до упора гаечным ключом S17;
- ☑ фиксируя шток от проворота гаечным ключом S17, выкрутить манометр;
- ☑ установить поверенный манометр, заменив фторопластовое уплотнительное кольцо при необходимости;
- ☑ отвернуть шток на 1-2 оборота гаечным ключом S17, фиксируя корпус от поворота гаечным ключом S19;
- ☑ затянуть винт стопорный;
- ☑ контролировать герметичность соединения обмыливанием в течении 3 минут. Утечка



газа не допускается;

- ☑ снять транспортировочную скобу и предохранительный винт.

7.1.6 Регламент 6. Через десять лет после начала эксплуатации:

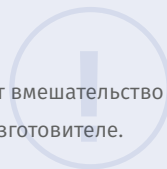
- ☑ выполнить работы по Регламенту 4;
- ☑ отключить модуль от кабельной линии системы пожаротушения и защитного заземления;
- ☑ установить в запорно-пусковое устройство предохранительный винт;
- ☑ снять модуль с крепления;
- ☑ упаковать модуль в заводскую упаковку (или иную идентичную заводской, обеспечивающую сохранность изделия при транспортировке) и отправить на предприятие-изготовитель для проведения регламентных работ.

7.2 Количество обслуживающего персонала должно быть не менее двух человек, имеющих разрешение на эксплуатацию сосудов, работающих под давлением, и пожарно-охранной сигнализации.

7.3 При возможных ремонтах модуля необходимо усилить пожарный надзор за объектом.

ВНИМАНИЕ!

Все работы по обслуживанию (либо ремонту) модуля, которые требуют вмешательство в целостность конструкции необходимо выполнять на предприятии-изготовителе.



08 ХРАНЕНИЕ И ТРАНСПОРТИРОВКА

8.1 Транспортирование МГП в упаковке предприятия-изготовителя допускается при температуре от минус 25°С до плюс 50°С наземными и морскими видами транспорта, в крытых транспортных средствах, в контейнерах, в отапливаемых герметизированных отсеках самолетов в соответствии с правилами перевозки опасных грузов подкласса 2.1 по ГОСТ 19433-88, действующими на транспорте данного вида.

8.2 При транспортировании и хранении МГП должны быть обеспечены условия, предохраняющие их от механических повреждений, переворачивания, нагрева, попадания на них прямых солнечных лучей, атмосферных осадков, от воздействия влаги и агрессивных сред.

8.3 При хранении и транспортировании МГП необходимо соблюдать требования манипуляционных знаков, указанных на таре.

8.4 Модули должны храниться в упаковке в вертикальном положении при температуре от плюс 10°С до плюс 50°С. Штабелирование не более двух ярусов по высоте.

09 ПЕРЕЧЕНЬ ИЗДЕЛИЙ, ЗАМЕНЯЕМЫХ ПОСЛЕ СРАБАТЫВАНИЯ МОДУЛЯ

После срабатывания модуля замене подлежат:

- термочувствительная колба запорно-пускового устройства;
- электромеханический активатор
- резинотехнические изделия.

Остальные комплектующие устройства в пределах срока службы замене не подлежат.

Примечание: После каждого срабатывания модуля необходимо заполнить таблицу п. 12 настоящего паспорта.

10 ГАРАНТИИ ПРОИЗВОДИТЕЛЯ

10.1 Предприятие-изготовитель гарантирует соответствие МГП требованиям ТУ 28.99.39-003-43504716-2020 при соблюдении потребителем условий эксплуатации, транспортирования и хранения, установленных настоящим паспортом.

10.2 Назначенный срок эксплуатации устанавливается 20 лет при соблюдении эксплуатационных требований к МГП и исчисляется с момента принятия МГП отделом технического контроля предприятия изготовителя.

10.3 Гарантийный срок — 1 год со дня продажи. Гарантийные обязательства не распространяются на следующие комплектующие части модуля: термочувствительная колба, манометр, резинотехнические изделия, ГОТВ.

10.4 Перед подключением модуля в систему пожаротушения, необходимо провести подготовку модуля к работе в строгом соответствии с пунктом 5, настоящего паспорта.

При обнаружении каких-либо несоответствий — сообщить на предприятие изготовитель, для выяснения обстоятельств произошедшего. После проведения подготовки модуля к работе в соответствии со всеми требованиями

п. 5 и с соблюдением мер п. 6, предприятие изготовитель не принимает претензии в случае его несанкционированного срабатывания.

10.5 Предприятие изготовитель не несет ответственности в следующих случаях:

- ✘ несоблюдения владельцем правил эксплуатации МГП, изложенных в настоящем паспорте;
- ✘ небрежного хранения и транспортирования МГП;
- ✘ утери паспорта МГП;
- ✘ после проведения перезарядки, пересвидетельствования МГП, если они проводились не на предприятии изготовителе;
- ✘ проведения каких-либо испытаний МГП у потребителя без согласования с разработчиком;
- ✘ превышение срока эксплуатации с момента принятия МГП ОТК предприятия изготовителя.

Примечание: Предприятие изготовитель оставляет за собой право внесения изменений в конструкцию модуля, не отраженные в настоящем паспорте и не влияющие на основные технические характеристики.

ИНФОРМАЦИЯ О ПРОИЗВЕДЕННЫХ РАБОТАХ

(ОБЯЗАТЕЛЬНО К ЗАПОЛНЕНИЮ)

Дата	Вид работ	Исполнитель (предприятие, ФИО)	Подпись и штамп предприятия



СВИДЕТЕЛЬСТВО О ПРИЕМКЕ

Модуль газового пожаротушения МГП-ЦОД ____ «Уран» (16- ____-18) изготовлен и упакован в соответствии с требованиями ТУ 28.99.39-003-43504716-2020 и признан годным к эксплуатации. Модуль подвергнут консервации и упакован согласно требованиям ТУ 28.99.39-003-43504716-2020.

Сертификат соответствия №ЕАЭС RU C-RU.ЧС13.B.00033/20

Срок действия Сертификата соответствия до 08.12.2025 г.

Дата изготовления _____
(месяц, год)

Заводской № _____

Вариант исполнения: потолочное (П)
(нужное отметить) настенное горизонтальное (СГ)
 настенное вертикальное (СВ)

Обозначение газового огнетушащего вещества _____

Тип манометра: общетехнический (МП)
(нужное отметить) электроконтактный (ЭКМ)

Давление в резервуаре модуля при 20±2 °С _____, МПа

Масса модуля конструктивная _____, кг

Масса ГОТВ _____, кг

Полная масса модуля с упаковкой (вес брутто) _____, кг

Дата заправки _____

Подпись и штамп контролера _____



ООО «Новосибирский завод противопожарного оборудования»

630108, г. Новосибирск, ул. Зырянская, 63, оф. 404

тел. 8 (383) 304-9-304 | e-mail: info@npksp.ru

www.npksp.ru