



ЗАО «ПО «Спецавтоматика»



**ОПОВЕЩАТЕЛЬ ЗВУКОВОЙ
ВЗРЫВОЗАЩИЩЕННЫЙ
«Шмель-12»**

Руководство по эксплуатации
ДАЭ 100.320.000 РЭ

С О Д Е Р Ж А Н И Е

Стр

1	Наименование и область применения	3
2	Технические характеристики	4
3	Состав изделия и комплект поставки	7
4	Устройство и принцип работы	7
5	Обеспечение взрывобезопасности изделия	9
6	Указание мер безопасности	9
7	Обеспечение взрывобезопасности при монтаже изделия	9
8	Порядок установки изделия	10
9	Подготовка изделия к работе	11
10	Порядок работы	11
11	Обеспечение взрывобезопасности при эксплуатации изделия и его техническое обслуживание	11
12	Проверка технического состояния	12
13	Учет технического обслуживания	12
14	Обеспечение взрывобезопасности при ремонте изделия	13
15	Характерные неисправности и методы устранения	13
16	Маркировка	13
17	Упаковка и тара	14
18	Транспортирование и хранение	15
19	Гарантии изготовителя	15
20	Свидетельство об упаковывании	16
21	Свидетельство о приемке	16
22	Сведения о рекламациях	16
	ПРИЛОЖЕНИЕ А Схема подключения оповещателя для проверки технического состояния	17
	ПРИЛОЖЕНИЕ Б Габаритные и установочные размеры	18
	ПРИЛОЖЕНИЕ В Схема электрическая принципиальная	19
	Реквизиты предприятия-изготовителя	20

В Н И М А Н И Е !

1 Перед эксплуатацией внимательно ознакомьтесь с содержанием настоящего руководства.

2 Настоящее руководство распространяется на оповещатель звуковой взрывозащищенный "Шмель-12".

3 Руководство входит в комплект поставки оповещателя и должно постоянно находиться у обслуживающего персонала.

4 Руководство содержит сведения по эксплуатации оповещателя и является документом, отражающим его техническое состояние. Заполнение потребителем раздела 13 настоящего руководства является обязательным.

5 Установка и монтаж оповещателя во взрывоопасных объектах должны производиться только по проектам специализированных проектных организаций. Выполнение таких работ без проектной документации и по актам обследования не допускается.

1 НАИМЕНОВАНИЕ И ОБЛАСТЬ ПРИМЕНЕНИЯ

1.1 Оповещатель звуковой взрывозащищенный "Шмель-12" (далее по тексту - оповещатель) **относится к средствам оповещения специального назначения**, предназначен для использования во взрывоопасных зонах в охранной, пожарной и других системах сигнализации обеспечивает преобразование электрических **сигналов оповещения** (извещений), получаемых **по цепи шлейфа сигнализации и оповещения (ШСО)**, в тревожные информационные звуковые сигналы, различающиеся по тональности и длительности.

1.2 Оповещатель (0Ex ia s ПС Т6 Ga "Шмель-12") относится к группе **особо-взрывобезопасного оборудования**, обеспечивает взрывозащиту двух видов "искробезопасная электрическая цепь ia" по ГОСТ 30852.10-2002 (МЭК 60079-11:1999), ГОСТ 31610.11-2012 (IEC 60079-11:2006) и "специальный (s)" по ГОСТ 22782.3-77, **предназначен для формирования сигналов оповещения во взрывоопасных зонах классов 0, 1, 2, 3** по ГОСТ 30852.9-2002 (МЭК 60079-10:1995), ГОСТ 31610.10-2012 (IEC 60079-10:2002) В-I, В-Ia, В-Iб, В-Iг, В-II, В-IIa согласно классификации их по ПУЭ (гл. 7.3) **в которых возможно наличие взрывоопасных смесей газов или паров категории ПА, ПВ, ПС групп с Т1 по Т6** по ГОСТ 30852.11-2002 (МЭК 60079-12:1978) при отсутствии в воздухе паров кислот и щелочей, а также газов, вызывающих коррозию.

1.3 Оповещатель выполнен в полном соответствии с ТР ТС 012/2011 "О безопасности оборудования для работы во взрывоопасных средах". Оповещатель допускается устанавливать во взрывоопасных зонах 0, 1, 2, 3 по классификации взрывоопасных зон по ГОСТ 30852.9-2002 (МЭК 60079-10:1995), ГОСТ 31610.10-2012 (IEC 60079-10:2002) согласно требованиям ПУЭ, ГОСТ 30852.13-2002 (МЭК 60079-14:1996) и РД 78.145-93 регламентирующих применение электрооборудования.

Оповещатель в зависимости от уровня взрывозащиты по ГОСТ 30852.10-2002 (МЭК 60079-11:1999), ГОСТ 31610.11-2012 (IEC 60079-11:2006) и ГОСТ 22782.3-77 допускается устанавливать согласно ГОСТ 30852.13-2002 (МЭК 60079-14:1996) во взрывоопасных зонах следующих классов:

- в зонах класса 0, 1, 2, 3 - при подключении к **искробезопасным цепям** с уровнем взрывозащиты ia;

- в зонах класса 1, 2, 3 - при подключении к **искробезопасным цепям** с уровнем взрывозащиты **ib**;

- в зонах класса 3 - при подключении к **искробезопасным цепям** с уровнем взрывозащиты **ic**.

1.4 Оповещатель обеспечивает преобразование электрических **информационных сигналов** (извещений), получаемых **по цепи** шлейфа сигнализации и оповещения (**ШСО**), в тревожные информационные звуковые сигналы **при уровне мощности входных информационных сигналов не менее 0,75 Вт и величине постоянного напряжения (12±3) В**. Оповещатель может быть использован и в сигнальных цепях переменного либо импульсного тока с амплитудным значением напряжения 12 В, при этом тональность и громкость тревожных звуковых сигналов может отличаться от установленных в п.2.

1.5 По защищенности от воздействия окружающей среды оповещатель имеет взрывозащищенное исполнение, рассчитан на круглосуточный режим работы при температуре от минус 40 °С до плюс 50 °С и относительной влажности воздуха 93 % (при плюс 40 °С) по ГОСТ Р 53325-2012.

Вид климатического исполнения оповещателя О1 и ОМ1 по ГОСТ 15150-69, но для работы при температуре от минус 40 °С до плюс 50 °С.

1.6 Оповещатель виброустойчив, сохраняет работоспособность при воздействии и после воздействия синусоидальных вибраций, при воздействии широкополосной случайной вибрации, при многократных ударах при транспортировании по ГОСТ Р 53325-2012.

1.7 Исполнение оповещателя обеспечивает его пожарную безопасность в аварийном режиме и при нарушении правил эксплуатации.

1.8 Оповещатель является изделием экологически чистым и не оказывает вредного воздействия на окружающую среду и человека.

1.9 Потребительские свойства оповещателя соответствуют Закону РФ "О защите прав потребителей" от 1.05.1992.

2 ТЕХНИЧЕСКИЕ ХАРАКТЕРИСТИКИ

2.1 Общие требования

2.1.1 Оповещатель соответствует требованиям ТР ТС 012/2011, ГОСТ Р 53325-2012, ГОСТ 30852.10-2002 (МЭК 60079-11:1999), ГОСТ 31610.11-2012 (IEC 60079-11:2006), ГОСТ 22782.3-77, ТУ 4372-061-00226827-2003 (ТУ 26.30.50-061-00226827-2017). Комплект конструкторской документации (включая технические условия и руководство по эксплуатации) согласован с испытательной организацией.

2.2 Основные характеристики и параметры оповещателя

2.2.1 Информационная емкость (или количество подключаемых шлейфов сигнализации и оповещения (**ШСО**)) **не менее 2**.

2.2.2 Оповещатель обеспечивает взрывозащиту двух видов "специальный (s)" по ГОСТ 22782.3-77 и "искробезопасная электрическая цепь ia" по ГОСТ 30852.10-2002 (МЭК 60079-11:1999), ГОСТ 31610.11-2012 (IEC 60079-11:2006).

Суммарные эквивалентные внутренние емкость (C_i) и индуктивность (L_i) оповещателя, которые могут присутствовать на его соединительных клеммах:

- емкость (C_i) **не более 20 пФ**;

- индуктивность (L_i) **не более 10 мкГн.**

Максимальный ток (I_i) (постоянный или амплитудное значение переменного) который может протекать через соединительные клеммы оповещателя без нарушения искробезопасности цепи по ГОСТ 30852.10-2002 (МЭК 60079-11:1999), ГОСТ 31610.11-2012 (IEC 60079-11:2006) **не более 600 мА (при токе более 63 мА соответствие п.п.2.2.3-2.2.4 не гарантируется).**

Максимальное напряжение (U_i) (постоянного или амплитудное значение переменного тока) которое может быть приложено к соединительным клеммам оповещателя без нарушения искробезопасности цепи по ГОСТ 30852.10-2002 (МЭК 60079-11:1999), ГОСТ 31610.11-2012 (IEC 60079-11:2006) **не более 25 В (при напряжении более 15 В соответствие п.п.2.2.3-2.2.4 не гарантируется).**

Максимальная мощность (P_i) которая может рассеиваться в оповещателе без нарушения его искробезопасности по ГОСТ 30852.10-2002 (МЭК 60079-11:1999), ГОСТ 31610.11-2012 (IEC 60079-11:2006) **не более 3 Вт.**

2.2.3 Информативность оповещения (или сумма извещений, принимаемых и передаваемых оповещателем) не менее 6:

1) Извещения, которые принимаются оповещателем от ШСО:

- "Норма" - дежурный режим (отсутствие питания заданной полярности);
- "Тревога 1" - подача информационного сигнала между клеммами (+) X1.1 и (-) X1.2;
- "Тревога 2" - подача информационного сигнала между клеммами (+) X1.1 и (-) X1.3;
- "Тревога 3" – подача информационного сигнала между клеммами (+) X1.1 и соединенными вместе клеммами (-) X1.2, X1.3.

2) Извещения или звуковые сигналы, которые формируются оповещателем:

- "Норма" дежурный режим (отсутствие звукового сигнала);
- "Тревога 1" – формирование частотно модулированного звукового сигнала 1;
- "Тревога 2" – формирование частотно модулированного звукового сигнала 2;
- "Тревога 3" – формирование частотно модулированного звукового сигнала 3.

2.2.4 Оповещатель обеспечивает уровень громкости разнотональных звуковых сигналов согласно п.2.2.3 на расстоянии 1 м не менее 95 дБ, при питании от источника информационных сигналов по цепи ШСО напряжением постоянного тока 12 ± 3 В с уровнем мощности не менее 0,75 Вт.

2.2.5 Ток, потребляемый оповещателем от источника информационного сигнала ШСО с номинальным уровнем напряжения 12 В, не более 63 мА.

2.2.6 Мощность, потребляемая оповещателем, не более 0,75 Вт.

2.2.7 Продолжительность непрерывного звукового оповещения в аварийном режиме не менее - 24 ч. (Аварийным режимом следует считать режим непрерывной работы звукового оповещателя на время более 1 ч при питании от источника постоянного напряжения 12 ± 3 В, при этом тональность и громкость тревожных звуковых сигналов может измениться и отличаться от установленных норм в п.п.2.2.3, 2.2.4).

2.2.8 Оповещатель устойчив к воздействию кондуктивных помех, наведенных радиочастотными электромагнитными полями (УКБ), устойчив к воздействию радиочастотных электромагнитных полей (УИ1), сохраняет работоспособность при воздействии электростатических разрядов (УЭ1) со значением степени жесткости воздействия не ниже 4 с критерием качества функционирования А в соответствии с ГОСТ Р 53325-2012.

2.2.9 Напряжение помех, создаваемое оповещателем в проводах и проводящих конструкциях, не превышает значение нормы ЭК1 по ГОСТ Р 53325-2012.

2.2.10 Напряженность поля помех, создаваемая оповещателем, не превышает значение нормы ЭИ1 по ГОСТ Р 53325-2012.

2.2.11 Оповещатель сохраняет работоспособность при воздействии и после воздействия: сухого тепла (испытание В) температурой 55 ± 2 °С; холода (испытание А) температурой минус 40 ± 3 °С; влажного тепла (испытание Са, постоянный режим); влажного тепла (испытание Db, циклический процесс, цикл 12ч+12ч) температурой 55 ± 2 °С; синусоидальных вибраций (испытание Fc) частотой от 0,1 до 10 Гц, амплитудой перемещения 0,35 мм; амплитудой ускорения $0,98$ м/с²; случайной широкополосной вибрации (испытания Fda) в диапазоне частот от 5 до 100 Гц, с заданной спектральной плотность ускорения не более $0,048$ м² х с⁴/Гц ($0,0005$ г²/Гц) с пиковым значением не более $9,8$ м/с².

2.2.12 Оповещатель в транспортной таре сохраняет работоспособность: при многократных ударах при транспортировании (испытание Eb) с пиковым ускорением (А) 100 м/с², длительностью импульсного воздействия 16 мс и изменением скорости (ΔV) $1,0$ мхс⁻¹; при ударном воздействии транспортной тряски (испытание Ea, одиночный удар) с пиковым ускорением (А) 50 м/с², длительностью 30 мс при изменении скорости полусинусоидального импульса (ΔV) $1,0$ мхс⁻¹.

2.2.13 Оповещатель устойчив к воздействию прямого механического удара с энергией удара $1,9$ Дж и линейной скоростью в момент удара $1,5$ м/сек по ГОСТ Р 53325-2012.

2.2.14 Конструктивное исполнение оповещателя соответствует ГОСТ 30852.10-2002 (МЭК 60079-11:1999), ГОСТ 31610.11-2012 (IEC 60079-11:2006), ГОСТ 22782.3-77, ГОСТ 12.2.007.0-75, ГОСТ 12.1.004-91, обеспечивает взрывобезопасность и пожарную безопасность в нормальных, аварийных режимах.

2.2.15 Увеличение температуры любого элемента конструкции оповещателя не выше допустимых значений, установленных по ГОСТ 31610.0-2014 (IEC 60079-0:2011).

2.2.16 Оповещателем ограничивается ток и напряжение на клеммах подключения ШСО до искробезопасных значений согласно ГОСТ 30852.10-2002 (МЭК 60079-11:1999), ГОСТ 31610.11-2012 (IEC 60079-11:2006), ГОСТ 22782.3-77.

2.2.17 По типу защиты от поражения электрическим током оповещатель соответствует классу III по ГОСТ 12.2.007.0-75.

2.2.18 Изоляция электрических цепей оповещателя удовлетворяет требованиям ГОСТ 30852.10-2002 (МЭК 60079-11:1999), ГОСТ 31610.11-2012 (IEC 60079-11:2006) и выдерживает действие испытательного напряжения между искробезопасной цепью и металлическим крепежным кронштейном не менее 1500 В.

2.2.19 Электрическое сопротивление изоляции цепей по п.2.2.18 не менее 20 МОм, при величине постоянного испытательного напряжения 1000 В.

2.2.20 Корпус оповещателя выполнен из электрорассеивающей пластмассы, имеет нормальную степень механической прочности, обеспечивает защиту внутренних элементов в соответствии с условиями эксплуатации со **степенью защиты оболочкой по ГОСТ 30852.10-2002 (МЭК 60079-11:1999), ГОСТ 31610.11-2012 (IEC 60079-11:2006), ГОСТ 14254-2015 не менее IP67.**

2.2.21 **Габаритные размеры оповещателя не более 52×68×78 мм.**

2.2.22 **Масса оповещателя не более 0,12 кг.** Удельная материалоемкость оповещателя не более $0,02$ кг/ед. информативности.

2.2.23 Средняя наработка на отказ оповещателя не менее 40 000 ч. Вероятность безотказной работы за 1000 ч не менее 0,95. Закон распределения времени безотказной работы - экспоненциальный.

2.2.24 Оповещатель относится к не восстанавливаемым и не ремонтируемым изделиям.

2.2.25 Назначенный срок службы оповещателя не менее 10 лет. Критерием предельного состояния оповещателя является технико-экономическая целесообразность его эксплуатации, определяемая экспертным путем.

3 СОСТАВ ИЗДЕЛИЯ И КОМПЛЕКТ ПОСТАВКИ

3.1 Состав и комплект поставки оповещателя соответствует таблице 1.

Таблица 1 – Комплект поставки

Обозначение	Наименование и условное обозначение	Кол. (шт.)
ДАЭ100.320.000	ОПОВЕЩАТЕЛЬ ЗВУКОВОЙ ВЗРЫВОЗАЩИЩЕННЫЙ Шмель-12	1
ДАЭ100.320.000 РЭ	ОПОВЕЩАТЕЛЬ ЗВУКОВОЙ ВЗРЫВОЗАЩИЩЕННЫЙ Шмель-12 Руководство по эксплуатации	1
	Комплект монтажный: -кронштейн для установки оповещателя с изменяемым углом наклона по отношению к оси звукового излучателя.	1
	Копия сертификата соответствия ТР ТС 012/2011 "О безопасности оборудования для работы во взрывоопасных средах"	1

4 УСТРОЙСТВО И ПРИНЦИП РАБОТЫ

4.1 Конструктивно оповещатель выполнен согласно ГОСТ 31610.0-2014 (IEC 60079-0:2011), ГОСТ 30852.10-2002 (МЭК 60079-11:1999), ГОСТ 31610.11-2012 (IEC 60079-11:2006) в пластмассовом корпусе настенного типа из электрорассеивающей пластмассы, который состоит из корпуса, крышки, акустического узла, электронного блока и крепежного кронштейна.

В корпус установлены акустический узел и электронный блок, и герметизировано компаундом по ГОСТ 22782.3-77. Корпус закрыт крышкой. Через отверстие в крышке пропущен кабельный ввод, на концах которого установлены промаркированные клеммы Х1.1 (провод красного цвета), Х1.2 (провод черного цвета), Х1.3 (провод синего цвета). К корпусу присоединяется крепежный кронштейн, с помощью которого оповещатель крепится на стене в рабочем положении.

4.2 Принципиальная схема оповещателя приведена в Приложении В.

В состав электронного блока оповещателя входят:

- **акустический узел ВQ1** (представляющий собой систему вложенных акустических резонаторов рупорного типа с электроакустическим преобразователем на основе биморфного элемента (пьезокерамического элемента, приклеенного к акустической мембране из бериллиевой бронзы));

- **трансформатор согласующий Т1;**

- **транзисторные ключи VT1, VT2 с резистивными делителями R2-R5;**

- **микроконтроллер DD1;**

- **компенсационный стабилизатор питания, выполненный на транзисторе VT3, резисторе R1, стабилитроне VD3, конденсаторах C1-C3;**

- **защитные диоды VD1, VD2, VD4-VD6 и резистор R6**, обеспечивающие искробезопасность оповещателя согласно ГОСТ 30852.10-2002 (МЭК 60079-11:1999), ГОСТ 31610.11-2012 (IEC 60079-11:2006) и предохраняющие электронную схему от переплюсовки при подключении источника питания, а также при перегрузках в аварийных режимах эксплуатации согласно ГОСТ 30852.10-2002 (МЭК 60079-11:1999), ГОСТ 31610.11-2012 (IEC 60079-11:2006).

4.3 Оповещатель работает следующим образом:

При подключении источника питания напряжением 12 ± 3 В, напряжение поступает через резистор R6, диоды VD5 (и или VD7) на транзисторные ключи VT1, VT2, компенсационный стабилизатор на VT3, R1, VD3, C1-C3 и на среднюю точку согласующего трансформатора Т1. С эмиттерного выхода транзистора VT3 питающее напряжение около 5 В поступает на вход 1 микроконтроллера DD1. После чего происходит старт микропрограммы, записанной в DD1. В зависимости от состояния входов 12, 13 DD1, в программе происходит выбор участка подпрограммы отвечающей за формирование звукового сигнала заданной тональности соответствующие установленному входному извещению ("Сигнал 1", "Сигнал 2" или "Сигнал 3" см. п.2.2.3). На парафазных выходах 2, 3 DD1 появляется последовательность частотно-зависимых импульсов, которые, поступая через согласующие резистивные делители на транзисторные ключи VT1, VT2, вызывают их поочередную коммутацию и соответственно знакопеременный ток в бифилярной обмотке трансформатора Т1. На входе акустического узла (между поверхностями пьезокерамического элемента) возникает переменное напряжение, вызывающее изгибные механические колебания всего биморфного элемента (пьезокерамического элемента и приклеенной к нему мембраны). Для получения сконцентрированных звуковых колебаний к мембране подключена система из 5 вложенных акустических резонаторов (четыре в направлении излучения и один с обратной стороны). Возникающие механические колебания преобразуются в звуковые волны с концентрированными в осевом направлении акустическим узлом с заданным уровнем звуковой мощности.

5 ОБЕСПЕЧЕНИЕ ВЗРЫВОБЕЗОПАСНОСТИ ИЗДЕЛИЯ

5.1 Взрывобезопасность оповещателя достигается за счет выполнения его согласно требованиям ГОСТ 30852.10-2002 (МЭК 60079-11:1999), ГОСТ 31610.11-2012 (IEC 60079-11:2006), ГОСТ 22782.3-77. Искробезопасность оповещателя достигается за счет ограничения напряжения и тока на клеммах подключения до

искробезопасных значений по ГОСТ 30852.10-2002 (МЭК 60079-11:1999), ГОСТ 31610.11-2012 (IEC 60079-11:2006).

5.2 Напряжение и ток ограничиваются диодами VD1, VD2 (DL4148), VD4÷VD7 (1N4007B) и резистором R6 (ЧИП-0,25-10 Ом).

5.3 Ограничительные элементы разнесены и залиты адгезивом (компаундом) согласно ГОСТ 30852.10-2002 (МЭК 60079-11:1999), ГОСТ 31610.11-2012 (IEC 60079-11:2006), ГОСТ 22782.3-77.

5.4 Монтаж печатной платы электронного блока выполнен в соответствии с требованиями ГОСТ 31610.11-2012 (IEC 60079-11:2006).

5.5 Оповещатель имеет маркировку в соответствии с видом взрывозащиты.

6 УКАЗАНИЯ МЕР БЕЗОПАСНОСТИ

6.1 К работе по монтажу, установке, проверке, обслуживанию и эксплуатации оповещателей должны допускаться лица, имеющие квалификацию согласно требованиям, ГОСТ 30852.16-2002 (МЭК 60079-17:1996), ГОСТ 31610.17-2012 (IEC 60079-17:2002), изучившие настоящее руководство и прошедшие обязательное практическое обучение работе с взрывозащищенным оборудованием.

6.2 При работе с оповещателем необходимо руководствоваться требованиями, изложенными в ПУЭ ГОСТ 31610.0-2014 (IEC 60079-0:2011), ГОСТ 30852.9-2002 (МЭК 60079-10:1995), ГОСТ 31610.10-2012 (IEC 60079-10:2002), ГОСТ 30852.13-2002 (МЭК 60079-14:1996), ГОСТ 31610.17-2012 (IEC 60079-17:2002), ГОСТ 30852.16-2002 (МЭК 60079-17:1996), ГОСТ 31610.19-2014 (IEC 60079-19:2010), ГОСТ 30852.18-2002 (МЭК 60079-19:1993), ГОСТ Р 12.1.019-2009, ГОСТ 12.3.019-80.

7 ОБЕСПЕЧЕНИЕ ВЗРЫВОБЕЗОПАСНОСТИ ПРИ МОНТАЖЕ ИЗДЕЛИЯ

7.1 В зоне класса 0 допускается использовать согласно ГОСТ 30852.13-2002 (МЭК 60079-14:1996) только электрооборудование и электрические цепи с взрывозащитой вида "искробезопасная электрическая цепь" с уровнем ia по ГОСТ 30852.18-2002 (МЭК 60079-19:1993), ГОСТ 31610.11-2012 (IEC 60079-11:2006).

Оповещатель может использоваться в зонах класса 0, 1, 2, 3 по классификации ГОСТ 30852.9-2002 (МЭК 60079-10:1995), ГОСТ 31610.10-2012 (IEC 60079-10:2002) при обязательном соблюдении требований к монтажу и электропроводки по ГОСТ 30852.13-2002 (МЭК 60079-14:1996).

7.2 Для обеспечения искробезопасности при монтаже необходимо руководствоваться:

- инструкцией по монтажу электрооборудования взрывоопасных установок (в помещениях и наружных установках) ВСН-322-74/ММСС СССР;
- "Правила устройства электроустановок" (ПУЭ);
- "Электрооборудование взрывозащищенное. Часть 14. "Электроустановки во взрывоопасных зонах (кроме подземных выработок)" ГОСТ 30852.13-2002 (МЭК 60079-14:1996);
- "Электрооборудование взрывозащищенное. Часть 11. Искробезопасная электрическая цепь i" ГОСТ 30852.10-2002 (МЭК 60079-11:1999);
- "Электрооборудование для взрывоопасных газовых сред. Часть 11. Искробезопасная электрическая цепь i" ГОСТ 31610.11-2012 (IEC 60079-11:2006);

- "Системы и комплексы охранной, пожарной и охранно-пожарной сигнализации. Правила производства и приемки работ" РД 78.145-93, пособиями к РД 78.145-93 часть 1 и 2;

- настоящим руководством.

7.3 Перед монтажом оповещатель должен быть осмотрен с целью проверки на отсутствие механических повреждений. При этом необходимо обратить внимание на качество пломбирования, наличие маркировки взрывозащиты, состояние кабельного ввода и входных клемм.

7.4 При выборе марки и сечения провода шлейфа необходимо руководствоваться ПУЭ, РД 78.145-93.

7.5 Параметры соединительных линий должны соответствовать требованиям ПУЭ, РД 78.145-93 и п.6.2. руководства.

7.6 Допустимая величина сопротивления изоляции токоведущих проводов измеряется при монтаже и должна соответствовать техническим требованиям на эти провода, о чем составляется "Акт измерения сопротивления изоляции электропроводок", форма которого указана в Приложении 9, пособия 2 к РД 78.145-93.

7.7 Монтаж должен проводиться с соблюдением всех мероприятий, обеспечивающих его взрывозащиту и безопасность, в соответствии с требованиями разделов 7 и 11 настоящего руководства.

8 ПОРЯДОК УСТАНОВКИ ИЗДЕЛИЯ

8.1 При установке оповещателя дополнительно к требованиям п.7 следует руководствоваться документами:

- "Системы и комплексы охранной, пожарной и охранно-пожарной сигнализации. Правила производства и приемки работ" - 1989г, РД 78.145-93;

- "Инструкцией о техническом надзоре за выполнением проектных и монтажных работ по оборудованию объектов средствами охранной сигнализации" - 1993г, РД 78.143-92;

- "Установки пожарной автоматики. Правила технического содержания" - 1996г, РД 009-01-96.

8.2 Оповещатель устанавливается на стене или другой конструкции во взрывоопасном помещении в следующей последовательности:

- произведите разметку крепления;

- смонтируйте элементы крепления (кронштейн) на стене;

- установите оповещатель;

- произведите монтаж оповещателя, подсоединив вилки X1.1, X1.2, X1.3 к соответствующим цепям в соответствии с типовой схемой подключения в Приложении А.

Сечение и тип провода шлейфа и соединительных линий выбирать в соответствии с требованиями ГОСТ 30852.13-2002 (МЭК 60079-14:1996), РД 78.145-93 и пособий к РД 78.145-93 часть 1,2. Сопротивление подключаемого искробезопасного шлейфа "ia" на контактах X2.1, X2.2 вилки X2 должно быть:

- не менее 50 кОм при разомкнутом шлейфе;

- не более 10 Ом при замкнутом шлейфе (в противном случае уровень звукового давления будет ниже значения указанного в п.2.2.).

9 ПОДГОТОВКА ИЗДЕЛИЯ К РАБОТЕ

9.1 Проверьте правильность произведенного монтажа.

9.2 Проверьте работоспособность оповещателя, т.е. его способность принимать и передавать тревожные извещения согласно п.2.2.3.

9.3 Изделие считается работоспособным и подготовленным к работе, если соответствует требованиям п.9.2.

9.4 При несоответствии устройства требованиям п.9.2. необходимо произвести оценку его технического состояния по п.12.

10 ПОРЯДОК РАБОТЫ ИЗДЕЛИЯ

10.1 Порядок работы оповещателя, т.е. формирование тревожных извещений согласно п.2.2.3, определяется типом ППКОП.

11 ОБЕСПЕЧЕНИЕ ВЗРЫВОБЕЗОПАСНОСТИ ПРИ ЭКСПЛУАТАЦИИ ИЗДЕЛИЯ И ЕГО ТЕХНИЧЕСКОЕ ОБСЛУЖИВАНИЕ

11.1 При эксплуатации, выполнении проверок, техническом обслуживании оповещателя во взрывоопасных зонах, дополнительно к нормативно-техническим документам указанных в п. 7, следует руководствоваться:

- "Электрооборудование взрывозащищенное. Часть 17. "Проверка и техническое обслуживание электроустановок во взрывоопасных зонах (кроме подземных выработок)" ГОСТ 30852.16-2002 (МЭК 60079-17:1996).

- "Электрооборудование для взрывоопасных газовых сред. Часть 17. "Проверка и техническое обслуживание электроустановок во взрывоопасных зонах (кроме подземных выработок)" ГОСТ 31610.17-2012 (IEC 60079-17:2002).

11.2 При проведении регламентных работ, контроль параметров искробезопасного входа должен производиться измерительным прибором, выполненным в соответствии с требованиями вида взрывозащиты. Допускается выполнять замеры комбинированным прибором типа Ф4320 с источником питания (в виде сухих элементов) суммарным напряжением не более 20 В. При необходимости допускается обоснованная замена измерительного прибора и применение приборов с более высоким уровнем взрывозащиты.

11.3 Все работы по техническому обслуживанию оповещателя должны проводиться с соблюдением всех мероприятий, обеспечивающих его взрывозащиту и безопасность, в соответствии с требованиями п.п. 7, 11 настоящего руководства.

11.4 При эксплуатации оповещателя следует выполнять работы по техническому обслуживанию согласно РД 009-01-96 ("Типовой регламент №3 технического обслуживания систем пожарной сигнализации, систем пожарно-охранной сигнализации" Приложение В).

11.5 В процессе эксплуатации оповещателя обслуживающий персонал должен выполнять требования ГОСТ 30852.16-2002 (МЭК 60079-17:1996), ГОСТ 31610.17-2012 (IEC 60079-17:2002) и особенно внимательно следить за состоянием средств, обеспечивающих взрывобезопасность.

Необходимо не реже чем два раза в месяц:

1) проводить внешний осмотр, проверять отсутствие вмятин, видимых механических повреждений на корпусе, кабельного ввода подключения оповещателя и при необходимости очищать их от загрязнения;

- 2) проверять наличие маркировки взрывозащиты;
- 3) проверять отсутствие подключенных посторонних цепей;

Необходимо не реже одного раза в месяц проверять работоспособность оповещателя по п.9.3.

12 ПРОВЕРКА ТЕХНИЧЕСКОГО СОСТОЯНИЯ

12.1 Оценку технического состояния оповещателя выполнять при определении технико-экономической целесообразности эксплуатации и необходимости списания.

12.2 Методика проверки работоспособности оповещателя:

- 1) подключить оповещатель согласно схеме в Приложении Б;
 - 2) установить напряжение источника GB2 (12 ± 3) В;
 - 3) включить источник питания;
 - 4) поочередно включая S1, S2 сформировать извещения согласно п.2.2.3.
- Уровень громкости звуковых сигналов должен соответствовать п.2.2.4.

13 УЧЕТ ТЕХНИЧЕСКОГО ОБСЛУЖИВАНИЯ

13.1 Сведения о техническом состоянии и обслуживании заносятся в таблицу 2

Таблица 2 – Сведения о техническом состоянии и обслуживании

Дата	Вид технического обслуживания	Замечания о техническом состоянии	Должность, фамилия и подпись ответственного лица

14 ОБЕСПЕЧЕНИЕ ВЗРЫВОБЕЗОПАСНОСТИ ПРИ РЕМОНТЕ ИЗДЕЛИЯ

14.1 Оповещатель не является ремонтпригодным изделием. В случае возникновения механических повреждений корпуса либо неисправности электронного блока оповещатель подлежит списанию.

15 ХАРАКТЕРНЫЕ НЕИСПРАВНОСТИ И МЕТОДЫ УСТРАНЕНИЯ

15.1 Характерные неисправности и методы их устранения приведены в таблице 3

Таблица 3 – Неисправности и методы их устранения

Наименование неисправности, внешнее проявление и дополнительные признаки	Вероятная причина	Методы устранения
При подключении оповещателя к источнику питания 12В согласно п.2.2.3 не формируется звуковой сигнал	Неисправен оповещатель Не соответствует полярность подключения	Замените оповещатель Измените полярность

16 МАРКИРОВКА

16.1 Маркировка оповещателя соответствует требованиям ГОСТ 30852.16-2002 (МЭК 60079-17:1996), ГОСТ 31610.0-2014 (IEC 60079-0:2011), ГОСТ 30852.10-2002 (МЭК 60079-11:1999), ГОСТ 31610.11-2012 (IEC 60079-11:2006), ГОСТ 22782.3-77. Объем сведений должен быть не менее, чем требуется по ГОСТ 31610.0-2014 (IEC 60079-0:2011). На корпусе должны быть нанесены:

- обозначение или тип изделия (наименование);
- товарный знак предприятия-изготовителя;
- заводской номер (по системе нумерации завода изготовителя);
- год и месяц изготовления;
- степень защиты оболочкой;
- маркировка взрывозащиты;
- знаки сертификации;
- наименование или знак органа по сертификации;
- *- знак "Сделано в России";
- *- диапазон рабочих температур;
- *- обозначение технических условий;
- *- назначение или область применения;
- *- наименование предприятия изготовителя.
- *- юридический адрес предприятия изготовителя.

Примечание - Сведения, обозначенные знаком "*" могут быть не нанесены на корпусе, но обязательно отражены в сопроводительной документации.

16.2 Маркировка произведена способом, обеспечивающим четкость и сохранность в течение всего срока службы оповещателя в соответствии с ГОСТ Р 50775-95.

16.3 Соединительные клеммы искробезопасного входа промаркированы в соответствии с ГОСТ 30852.10-2002 (МЭК 60079-11:1999), ГОСТ 31610.11-2012 (IEC 60079-11:2006). Для обеспечения гарантированности правильного соединения могут быть использованы дополнительные таблички либо этикетки на соединительных клеммах или около них.

16.4 На оповещателе установлена табличка с маркировкой взрывозащиты:

**Оповещатель звуковой взрывозащищенный
«Шмель-12»**

0Ex ia s IIC T6 Ga U_{пит}:12±3В I_{max}: 63 мА

-40 °С ≤ t_a ≤ +50 °С IP67

U_i:25 В I_i:600 мА P_i:3 Вт

C_i:20 пФ L_i:10 мкГн

17 УПАКОВКА И ТАРА

17.1 Оповещатель относится к группе III-I по ГОСТ 9.014-78, вариант временной защиты ВЗ-0, вариант внутренней упаковки ВУ-4 и упаковывается в закрытом вентилируемом помещении при температуре окружающего воздуха от плюс 15 °С до плюс 40 °С и относительной влажности до 80 % в соответствии ГОСТ Р 52931-2008.

17.2 Способ упаковки оповещателя, эксплуатационная документация, подготовка их к упаковке, потребительская, транспортная тара и материалы, применяемые при упаковке, порядок размещения соответствуют ГОСТ 26828-86 и ГОСТ 9.014-78.

17.3 Оповещатель, руководство по эксплуатации (с отметкой о приемке, об упаковке и о комплектности поставки) комплект монтажных частей (завернутый в упаковочный материал ГОСТ 8273-75) помещены в полиэтиленовый пакет и запаяны.

17.4 В зависимости от комплекта поставки и количества оповещателей, отправляемых потребителю, оповещатели упаковываются в ящики или коробки необходимого типа и размера, выполненные из картона ГОСТ 12301-2006, гофрированного картона ГОСТ 22852-77, дерева ГОСТ 2991-85 или фанеры ГОСТ 5959-80, ГОСТ 9142-90, ГОСТ Р 52931-2008. При необходимости оповещатели уплотняются оберточной бумагой ГОСТ 8273-75, сверху, снизу и между слоями помещаются накладки из гофрированного картона ГОСТ Р 52901-2007.

17.5 Ящики из картона клеиваются клеевой лентой на бумажной основе ГОСТ 18251-87 или лентой с липким слоем. При необходимости ящики могут быть обвязаны шпагатом ГОСТ 17308-88 или любым другим обвязочным материалом, обеспечивающим необходимую прочность.

17.6 В каждый ящик с упакованными оповещателями вкладывается опись укладки с указанием даты упаковки и подписью лица ответственного за упаковку.

17.7 Упаковка рассчитана для защиты оповещателей от не благоприятных климатических, механических, биологических факторов, обеспечения сохранности оповещателей при погрузо-разгрузочных работах, транспортировании, хранении согласно техническим условиям ТУ 4372-061-00226827-2003.

17.8 Маркировка тары выполняется по ГОСТ 14192-96.

17.9 На транспортную тару нанесены манипуляционные знаки основные, дополнительные и информационные надписи по ГОСТ 14192-96.

17.10 Место и способ нанесения маркировки транспортной тары соответствуют конструкторской документации.

17.11 Маркировка тары выполнена на русском языке, если иное не оговорено при заказе.

17.12 Маркировка транспортной тары соответствует ГОСТ 14192-96, ГОСТ 9181-74.

17.13 На этикетке, наклеенной на транспортную тару, нанесены надписи:

- количество упакованных оповещателей;
- масса брутто;
- масса нетто;
- наименование грузополучателя и пункта назначения;
- наименование пункта отправления и адрес отправителя.

18 ТРАНСПОРТИРОВАНИЕ И ХРАНЕНИЕ

18.1 Транспортирование

18.1.1 Условия транспортирования оповещателей должны соответствовать условиям хранения 5 по ГОСТ 15150-69.

18.1.2 Оповещатели в упаковке предприятия-изготовителя должны транспортироваться любым видом закрытого транспорта (железнодорожные вагоны, закрытые автомашины, контейнеры, герметизированные отсеки самолетов, трюмы и т.д.) при перевозке открытым транспортом, транспортные ящики с изделиями должны быть укрыты водонепроницаемыми материалами (например, брезентом).

18.2 Хранение

18.2.1 Хранение оповещателей изготовителем и потребителем в упаковке для транспортирования в складах должно соответствовать условиям хранения I по ГОСТ 15150-69.

Срок хранения оповещателей без переконсервации должен быть не более 3 лет.

18.2.2 Хранить оповещатели следует в соответствии с ГОСТ Р 52931-2008.

19 ГАРАНТИИ ИЗГОТОВИТЕЛЯ

19.1 Предприятие-изготовитель гарантирует соответствие оповещателей, требованиям технических условий ТУ 4372-061-00226827-2003 (ТУ 26.30.50-061-00226827-2007), при соблюдении потребителем условий эксплуатации, транспортирования, хранения и монтажа, установленных в настоящем руководстве.

19.2 Гарантийный срок эксплуатации 18 месяцев с момента ввода изделий в эксплуатацию, но не более 24 месяцев со дня приемки ОТК.

19.3 Гарантийные обязательства предприятия-изготовителя прекращаются в случае утери руководства на данное изделие, при нарушении потребителем требований п.19.1, при нарушении пломб отдела технического контроля предприятия-изготовителя и по истечении гарантийного срока эксплуатации.

20 СВИДЕТЕЛЬСТВО ОБ УПАКОВЫВАНИИ

Оповещатель звуковой взрывозащищенный "Шмель-12"
 заводской № V2 _____ упакован в соответствии
 модификация индивидуальный номер
 с требованиями технических условий ТУ 4372-061-00226827-2003 (ТУ 26.30.50-061-00226827-2007).

Упаковщик _____
 личная подпись расшифровка подписи число, месяц, год

21 СВИДЕТЕЛЬСТВО О ПРИЕМКЕ

Оповещатель звуковой взрывозащищенный "Шмель-12"
 заводской № V2 _____ соответствует техническим
 модификация индивидуальный номер
 условиям ТУ 4372-061-00226827-2003 (ТУ 26.30.50-061-00226827-2007) и признан
 годным для эксплуатации.

Контролер ОТК _____
 М.П личная подпись расшифровка подписи число, месяц, год

22 СВЕДЕНИЯ О РЕКЛАМАЦИЯХ

22.1 При отказе в работе или неисправности оповещателя в период гарантийного срока и необходимости его отправки потребителем предприятию-изготовителю, потребителем должен быть составлен акт о предъявлении рекламации.

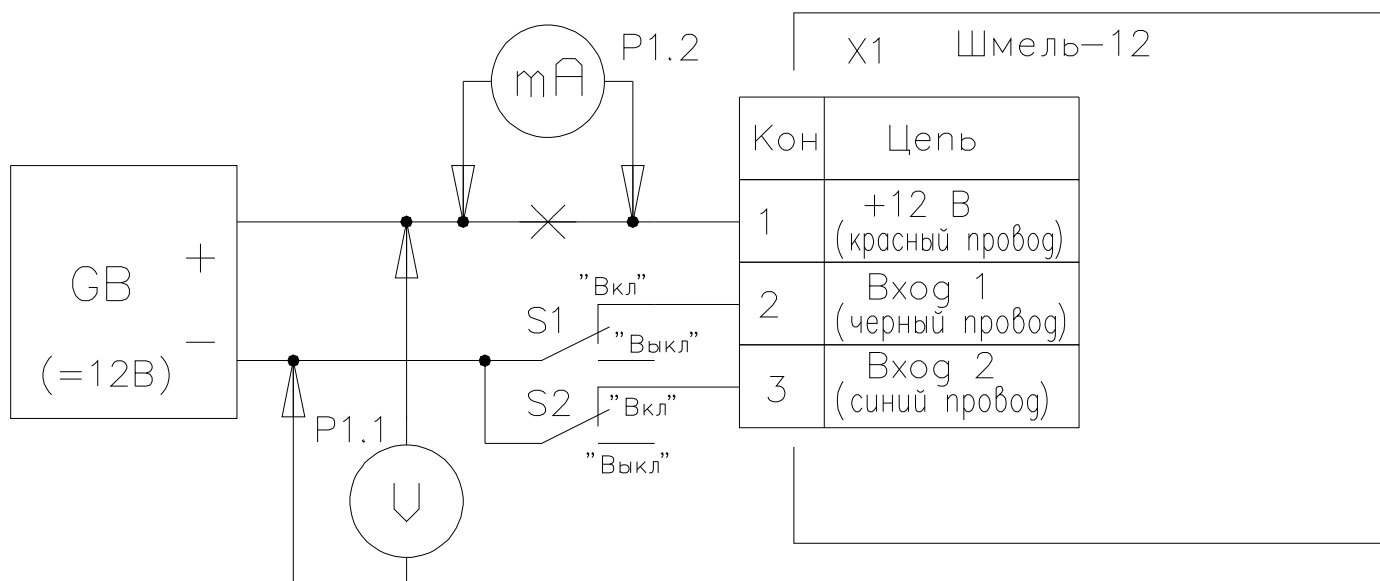
22.2 В таблице 4 регистрируются все предъявляемые рекламации и их краткое содержание.

Таблица 4 – Рекламации

Дата	Содержание рекламации	Каким образом вышел из строя	Должность, фамилия и подпись ответственного лица

ПРИЛОЖЕНИЕ А

схема подключения оповещателя для проверки технического состояния



Назначение переключателей:

1) S1, S2 – переключатели режимов:

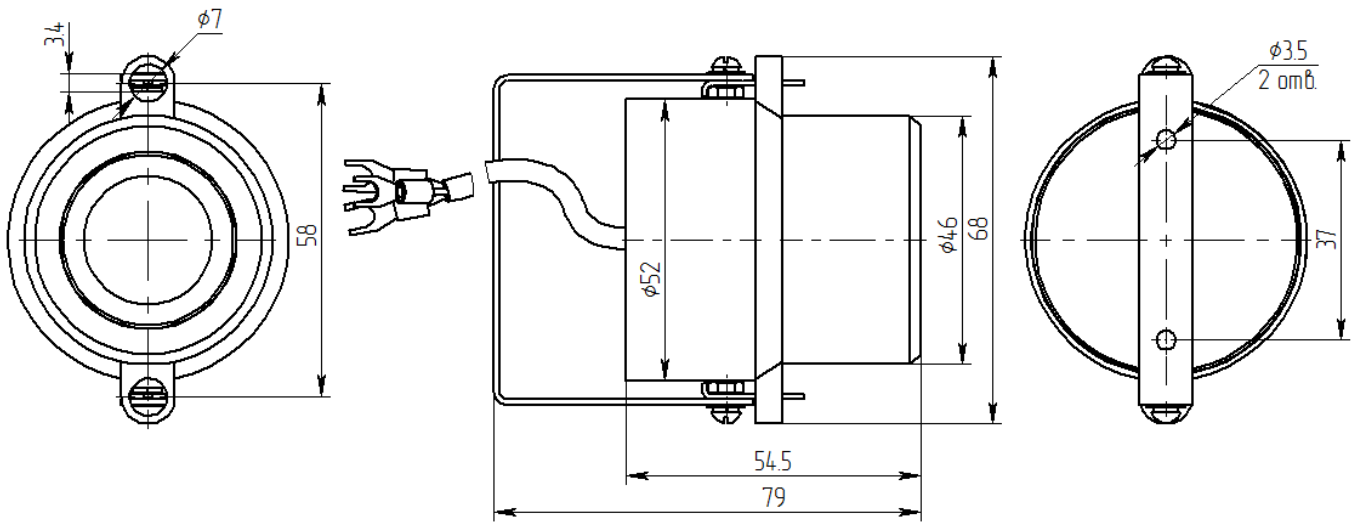
- извещение "Тревога 1" (SA1- вкл., SA2-выкл.);
- извещение "Тревога 2" (SA1- выкл., SA2-вкл.);
- извещение "Тревога 3" (SA1- вкл., SA2-вкл.).

Перечень элементов:

- GB – источник питания типа Б5-47;
- P1 – вольтметр универсальный типа В7-41;
- S1, S2 – кнопки типа КМ1.

ПРИЛОЖЕНИЕ Б

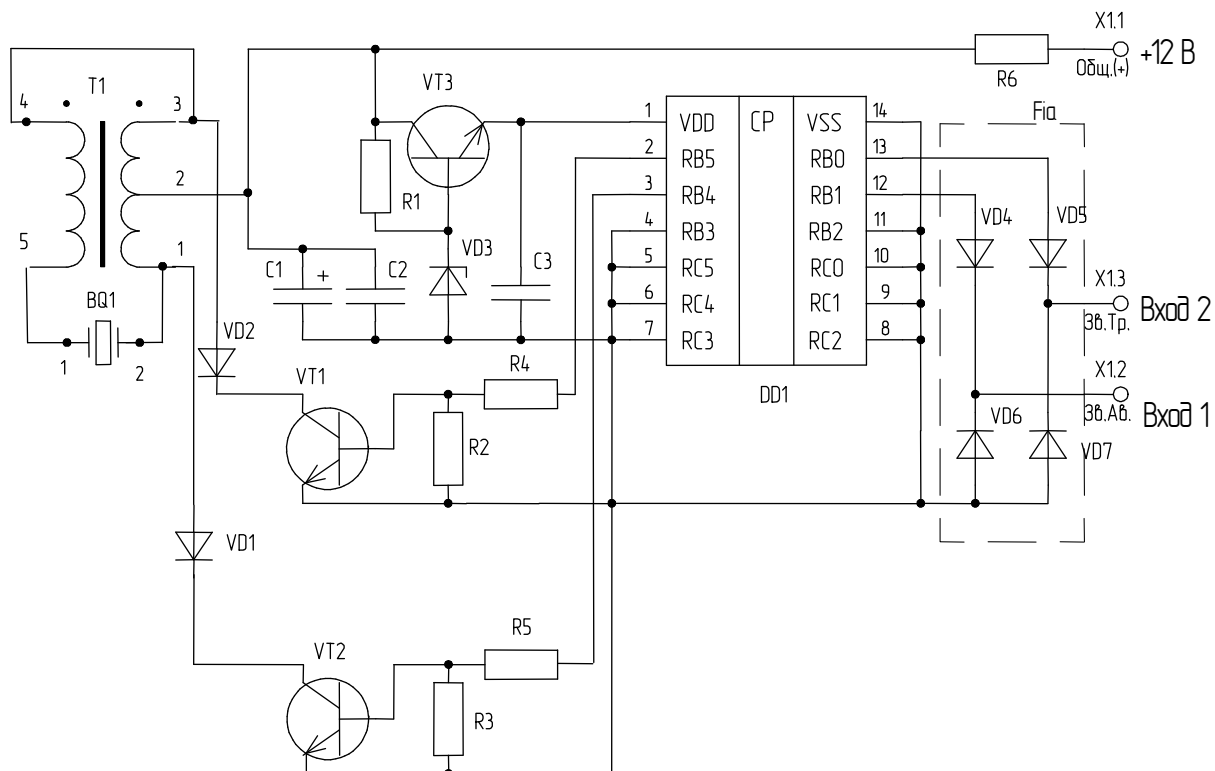
габаритные и установочные размеры оповещателя



ПРИЛОЖЕНИЕ В

схема электрическая принципиальная оповещателя

ОЕх іа s ІІС Т6 Га



перечень элементов

BQ1	Узел акустический ДАЭ 100.186.200	1
C1	Конденсатор К50-35-и-25В-100мкФ ОЖО.464.104 ТУ	1
C2, C3	Конденсатор МЧ-1206-Н20(2С1)-50В 0,1мкф ТУ РБ 07612048.001-94	2
DD1	Микроконтроллер PIC16F505-I/SL, фирмы Microchip	1
R1	Резистор ЧИП CR-1206-0,25-7,5 кОм±5%, фирмы BOURNS	1
R2, R3	Резистор ЧИП CR-1206-0,25-3 кОм±5%, фирмы BOURNS	2
R4, R5	Резистор ЧИП CR-1206-0,25-1 кОм±5%, фирмы BOURNS	2
R6	Резистор ЧИП CR-1206-0,25-1 Ом±5%, фирмы BOURNS	1
T1	Трансформатор ДАЭ 100.313.010	1
VD1, VD2	Диод DL4148, фирмы DC Components Co., Ltd.	4
VD3	Стабилитрон BZX55C5V1, фирмы Semiconductor	1
VD4...VD7	Диод SMA4007(M7), фирмы DC Components Co., Ltd.	4
VT1, VT2	Транзистор КТ660А, фирмы "Элекс"	2
VT3	Транзистор КТ3130Б, фирмы "Транзистор"	1
X1	Лепесток	3

Оповещатель звуковой взрывозащищенный «Шмель-12» изготовлен согласно ТУ 4372-061-00226827-2003 (ТУ 26.30.50-061-00226827-2007).

Качество и безопасность изделия подтверждены сертификатами:

Сертификат соответствия № ЕАЭС RU C-RU.АЖ58.В.01849/21, действителен по 29.08.2026 г.

Сертификат соответствия № ЕАЭС RU C-RU.ПБ68.В.00569/21, действителен по 10.10.2026 г.

СМК сертифицирована на соответствие требованиям ГОСТ Р ИСО 9001-2015 (ISO 9001:2015)

АДРЕС ПРЕДПРИЯТИЯ-ИЗГОТОВИТЕЛЯ:

659316, Россия, Алтайский край, г. Бийск, ул. Лесная, 10,
ЗАО «ПО «Спецавтоматика».

КОНТАКТНЫЕ ТЕЛЕФОНЫ:

приёмная – (3854) 44-90-45

отдел сбыта – (3854) 44-90-42;

консультация по техническим вопросам - (3854) 44-91-14.

ФАКС (3854) 44-90-70.

E-mail: info@sa-biysk.ru

<http://www.sa-biysk.ru>

«Сделано в России»