

## ХРАНЕНИЕ И ТРАНСПОРТИРОВКА

Транспортировка изделия производится в заводской упаковке. Избегайте ударов, толчков и дроскоб.

Хранить при относительной влажности до 80% (при 25°C), температуре от -50 до +45°C (для исполнения У1) или от -70 до +45°C (для исполнения УХЛ11) в проветриваемом помещении. Место для хранения не должно содержать кислот, щелочей или других агрессивных материалов. Долгосрочное хранение (свыше 6 месяцев) должно осуществляться в заводской упаковке.

## ГАРАНТИЙНЫЕ ОБЯЗАТЕЛЬСТВА

Изделие соответствует утверждённому образцу и удовлетворяет требованиям стандарта. Гарантийный срок на изделие исчисляется в течение 12 месяцев со дня продажи. Без предъявления гарантийного талона, а также при наличии механических повреждений изделия или эксплуатации в условиях, отличных от указанных в паспорте, претензии к качеству работы изделия не принимаются и гарантийный ремонт не производится.

## ОБРАТНАЯ СВЯЗЬ

**Адрес офиса** 125476, Россия, г. Москва,  
ул. Василия Петушкова д. 3, оф. 401

**Телефон** +7-495-221-64-57

**Телефон технической поддержки** +7-495-363-31-71

**Web-сайты** amadon.ru  
termashkaf.com

### ГАРАНТИЙНЫЙ ТАЛОН

ДАТА ВЫПУСКА

ПРЕДПРИЯТИЕ – ИЗГОТОВИТЕЛЬ

ТОРГУЮЩАЯ ОРГАНИЗАЦИЯ

КМАЗН

Лист

4

Общество с ограниченной ответственностью  
«АМАДОН»



ПАСПОРТ  
КМАЗН

г. Москва

## ВНИМАНИЕ!

При получении изделия удостоверьтесь в отсутствии повреждений упаковки. Проверьте наличие печатей на отведенных полях гарантийного талона. Помните, что при отсутствии гарантийного талона вы лишаетесь права на гарантийный ремонт. Проверьте комплектность изделия.

## КРАТКОЕ ОПИСАНИЕ

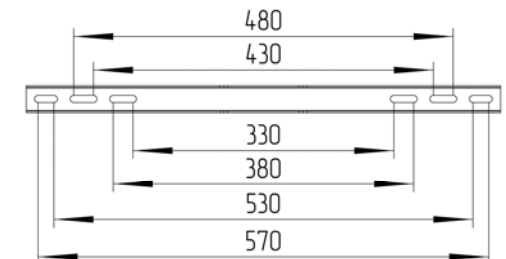
Изделие соответствует ТУ 25.11.22-010-09245269-2017 и предназначено для обеспечения непрерывной работы электронных устройств и/или электрических аппаратов путём фиксации оборудования на мачту (столб).

Крепление на мачту «АМАДОН» КМАЗН представляет собой изделие для удобной и надёжной установки термощкафов на опору. Изделие предназначено для крепления шкафов шириной 400 мм, 500 мм, 600 мм на опору.

КМАЗН — это набор монтажных креплений из нержавеющей листовой стали 2 мм, шпильки размером 500 мм и метизов.

Допустимая нагрузка, кг	Монтаж на круглую опору до 400 мм	Монтаж на квадратную опору до 400 мм	Масса, кг	Размер коробки, мм
150			5	603 x 89 x 41

Рисунок 1.  
Расстояния, в пределах которых можно закрепить оборудование.



## КОМПЛЕКТАЦИЯ ИЗДЕЛИЯ

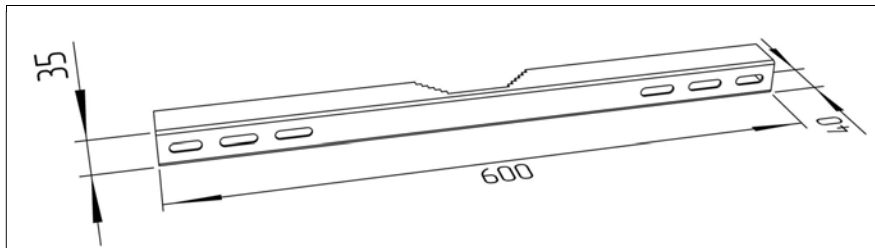


Рисунок 2.  
Кронштейн на шкаф. 2 единицы. Маркировка КМАЗН-01.

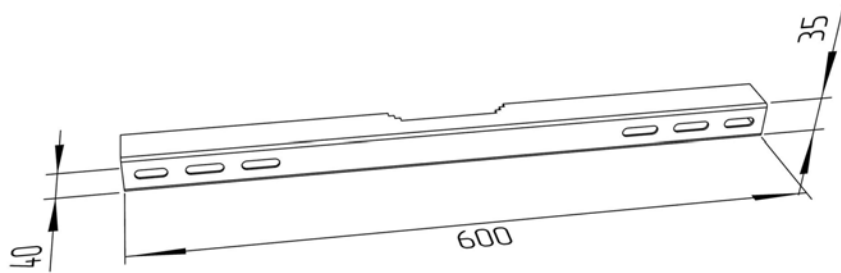


Рисунок 3.  
Кронштейн на столб. 2 единицы. Маркировка КМАЗН-02.



Рисунок 4.  
Шпилька М8  
длиной 500 мм нерж.  
4 единицы.



Рисунок 5.  
Гайка М8 нерж.  
12 единиц.

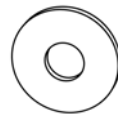


Рисунок 6.  
Шайба Ф9 мм нерж.  
12 единиц.

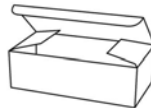


Рисунок 7.  
Упаковочная  
коробка.  
1 единица.

## МОНТАЖНЫЕ РАБОТЫ И ОТВЕТСТВЕННОСТЬ

Во время проведения монтажных работ, обеспечивайте герметичность термощкафа, фланшпанели, отверстий крепления и кабельных вводов. Исключайте попадание влаги внутрь оболочки термощкафа и на электрические цепи оборудования в процессе монтажа и эксплуатации.

Ответственность за обеспечение герметичности термощкафа и правильности электрических подключений при монтаже всецело несет монтажно-наладочная организация.

**Все работы со шкафом должны производиться только при снятом с электроцепей напряжении! Соблюдайте технику безопасности!**

Монтаж производится в следующем порядке:

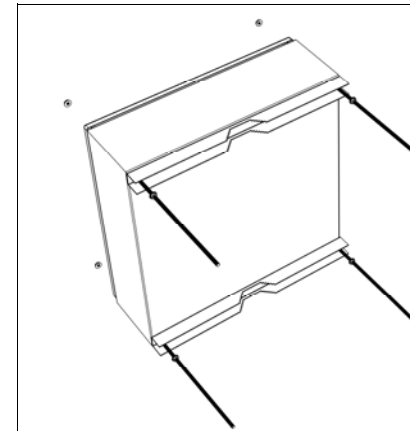


Рисунок 8.

Закрепить кронштейны КМАЗН-01 к шкафу с помощью шпилек, шайб и гаек, используя заводские отверстия в оборудовании.

Обратите внимание, что у кронштейна, крепящегося на шкаф количество зубьев больше.

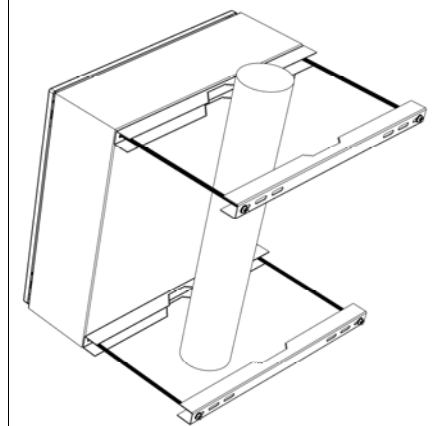


Рисунок 9.

Установить оборудование на опору, используя ответное крепление на столб КМАЗН-02.

Обратите внимание, что у кронштейна, крепящегося на опору количество зубьев меньше.

КМАЗН

КРЕПЛЕНИЕ НА МАЧТУ  
ПАСПОРТ

Литера	Масса	Масштаб
- К -		
Лист 2		Листов 4

ООО «АМАДОН»

КМАЗН

Лист

3