

A.ETALON

UPS Systems



AHRX 12-360W

12V 75AH



Свинцово-кислотная аккумуляторная батарея
Технология AGM (Absorbent Glass Mat), класс VRLA (Valve-Regulated Lead-Acid)

Расчетный срок службы 12 лет

Система внутренней рекомбинации газа, эксплуатация в любом положении, кроме перевернутого крышкой вниз

Герметизированная, необслуживаемая: не требует долива воды
Нет ограничений на перевозку воздушным, железнодорожным и авто-транспортом

Соответствие требованиям UL, IEC, Гост Р

Оптимизирована для использования как в буферном, так и циклическом режиме, в оборудовании бесперебойного питания

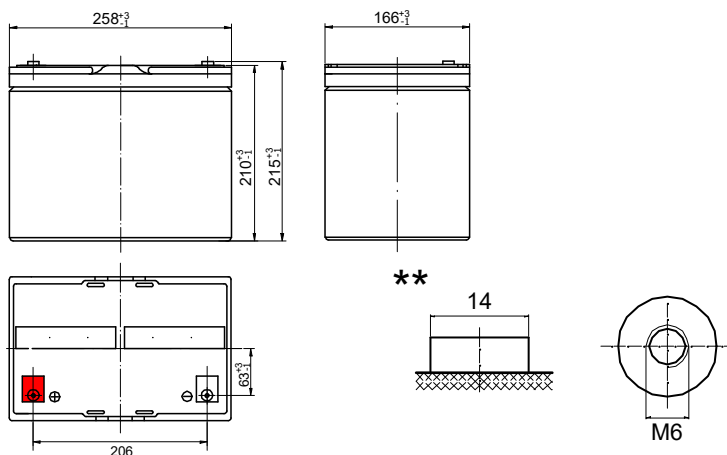
ТЕХНИЧЕСКИЕ ХАРАКТЕРИСТИКИ

| Габариты (±3мм) * | Длина, мм | Ширина, мм | Высота без учета клемм, мм | Высота с клеммами, мм |
|---|--|---------------------------|----------------------------|-----------------------|
| | | 258 | 168 | 210 |
| Вес, кг | 24.9 | | | |
| Клеммы ** | Резьба под болт М6 | | | |
| Срок службы в буферном режиме, лет | 12 | | | |
| Число элементов | 6 | | | |
| Рабочее напряжение, В | 12 | | | |
| Номинальная емкость (25°C), Ач | при 10-ч. до 1,8 В/эл, Ач | при 5-ч. до 1,75 В/эл, Ач | при 1-ч. до 1,6 В/эл, Ач | |
| | 75.5 | 69.0 | 66.3 | |
| Внутреннее сопротивление заряженной батареи (25°C), мОм | 5 | | | |
| Максимальный разрядный ток (5с), А | 700 | | | |
| Саморазряд в месяц (25°C) | < 3% емкости | | | |
| Диапазон температуры, °С | при хранении, °С | при разряде, °С | при заряде, °С | |
| | от -20 до +60 | от -20 до +60 | от -10 до +60 | |
| Напряжение подзаряда в циклическом режиме: | 14,4 - 14,7В, темп. компенсация -30 мВ/°С макс.ток заряда: 22.5А | | | |
| Напряжение подзаряда в буферном режиме: | 13,4 - 13,8В, темп. компенсация -20 мВ/°С | | | |

КОНСТРУКЦИЯ АККУМУЛЯТОРА

| | |
|--------------------------|----------------|
| Полож. пластина | Диоксид свинца |
| Отриц. пластина | Свинец |
| Корпус и крышка | ABS |
| Клапан предохранительный | Каучук |
| Клеммы | Медь |
| Сепаратор | Стекловолокно |
| Электролит | Серная кислота |

*



**

14

M6

AHRX 12-360W

РАЗРЯД ПОСТОЯННЫМ ТОКОМ: А (25°C)

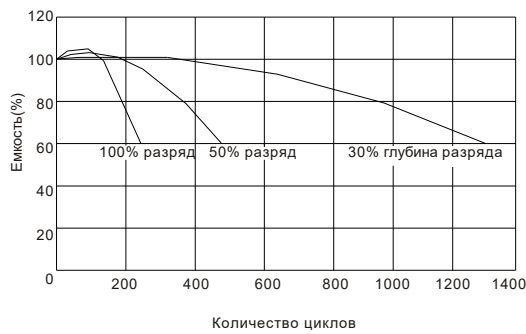
| В/эл. | 5 мин | 10 мин | 15 мин | 20 мин | 25 мин | 30 мин | 45 мин | 60 мин |
|-------|-------|--------|--------|--------|--------|--------|--------|--------|
| 1.60V | 328 | 237 | 183 | 150 | 125 | 113 | 83.6 | 66.3 |
| 1.67V | 309 | 226 | 175 | 143 | 120 | 108 | 80.2 | 63.4 |
| 1.70V | 292 | 210 | 164 | 136 | 115 | 105 | 78.3 | 61.1 |
| 1.75V | 259 | 192 | 154 | 129 | 108 | 100 | 75.3 | 59.2 |
| 1.80V | 227 | 177 | 144 | 122 | 102 | 93.8 | 70.1 | 55.1 |

РАЗРЯД ПОСТОЯННОЙ МОЩНОСТЬЮ: Вт (25°C)

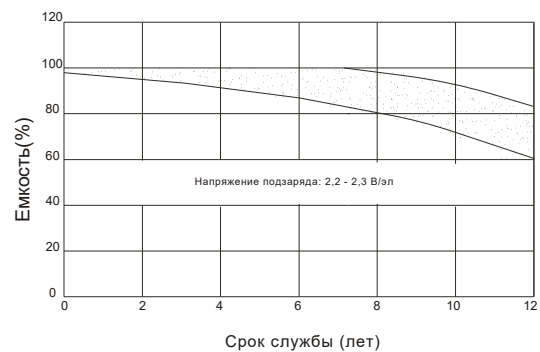
| В/эл. | 5 мин | 10 мин | 15 мин | 20 мин | 25 мин | 30 мин | 45 мин | 60 мин |
|-------|-------|--------|--------|--------|--------|--------|--------|--------|
| 1.60V | 614 | 422 | 327 | 270 | 230 | 202 | 150 | 119 |
| 1.67V | 556 | 401 | 314 | 261 | 223 | 198 | 147 | 116 |
| 1.70V | 528 | 385 | 301 | 253 | 217 | 193 | 144 | 113 |
| 1.75V | 479 | 360 | 288 | 243 | 210 | 187 | 139 | 110 |
| 1.80V | 426 | 332 | 273 | 233 | 202 | 179 | 135 | 106 |

Примечание: приведенные выше данные по характеристикам являются средними значениями, полученными в результате проведения трех контрольно-тренировочных циклов, и не являются номинальными по умолчанию.

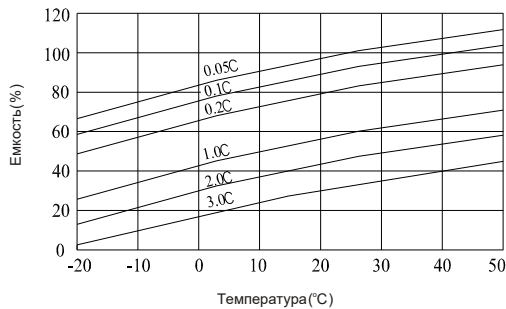
СРОК СЛУЖБЫ В ЦИКЛИЧЕСКОМ РЕЖИМЕ



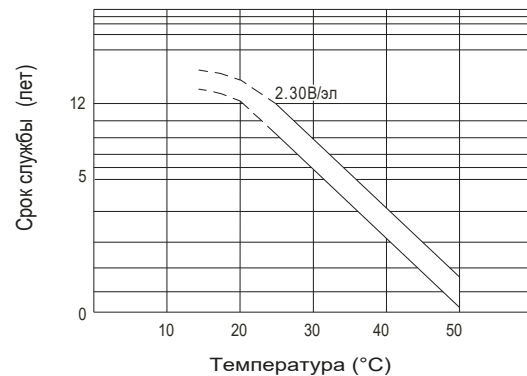
СРОК СЛУЖБЫ В БУФЕРНОМ РЕЖИМЕ



ВЛИЯНИЕ ТЕМПЕРАТУРЫ НА ЕМКОСТЬ



ВЛИЯНИЕ ТЕМПЕРАТУРЫ НА СРОК СЛУЖБЫ



Перед началом использования аккумуляторной батареи внимательно ознакомьтесь с инструкцией по эксплуатации.

Продукция постоянно совершенствуется, поэтому производитель оставляет за собой право внесения изменений без предварительного уведомления