

ЭЛЕКТРОМАГНИТНЫЕ ФИКСАТОРЫ ДВЕРИ



Решения для двустворчатых дверей. Комплектация двустворчатых дверей

ЭЛЕКТРОМАГНИТНЫЕ ФИКСАТОРЫ EM500

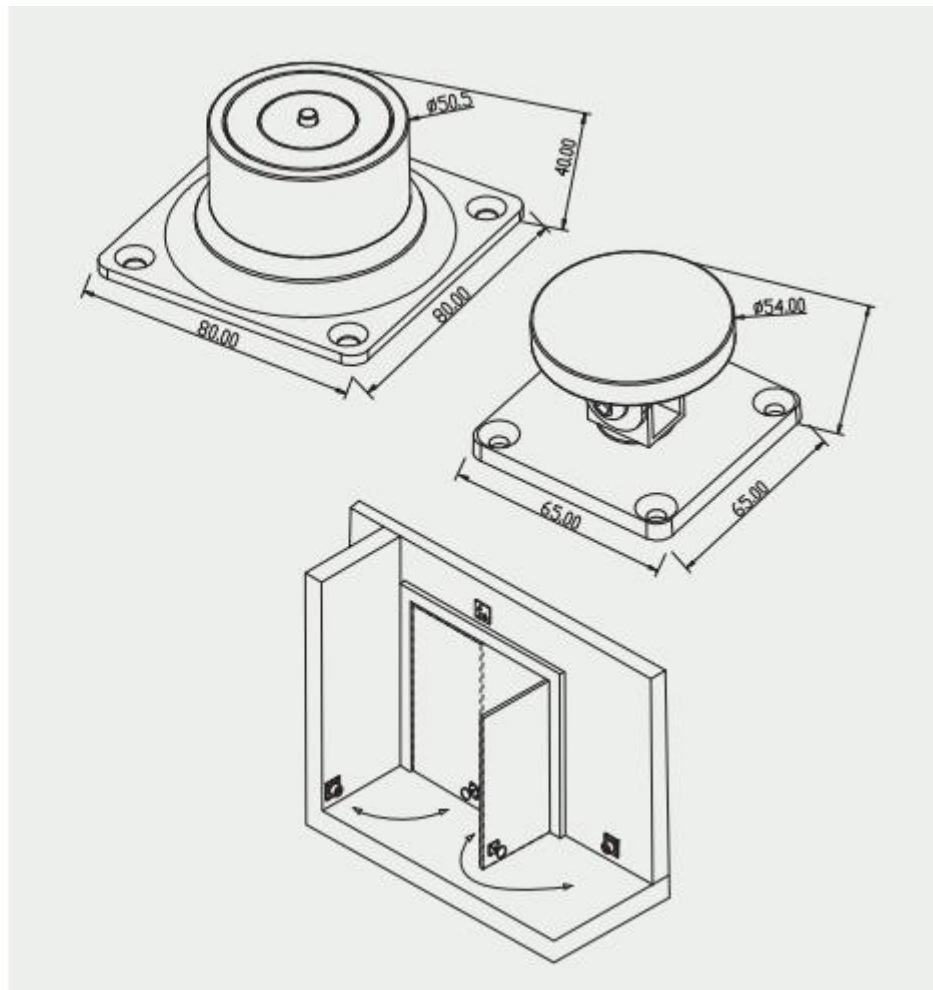
Технические характеристики		500 G	500 A	500 HW	500 HB
Тип монтажа	Накладной	●	●	●	●
	Скрытый	-	-	-	-
	На пол	-	●*	●	●
	На стеклянные двери	-	●**	-	-
Удерживающая сила, Н		500	500	500	500
Встроенная кнопка выключения		-	●	●	●
Напряжение питания 24 V DC (12V DC настраиваемое)				●	
Ток			140mA / 70mA		
Сигнал состояния двери		-	●	●	●
Диапазон рабочих температур			- 10°C...+55°C		
Вес, кг		0,85	1,0	1,1	1,05
Габариты, мм	Ширина	80	86	110	120
	Длина	80	86	93	80
	Глубина	40	40	80	80
CE маркировка строительных товаров		●	●	●	●

● да – нет



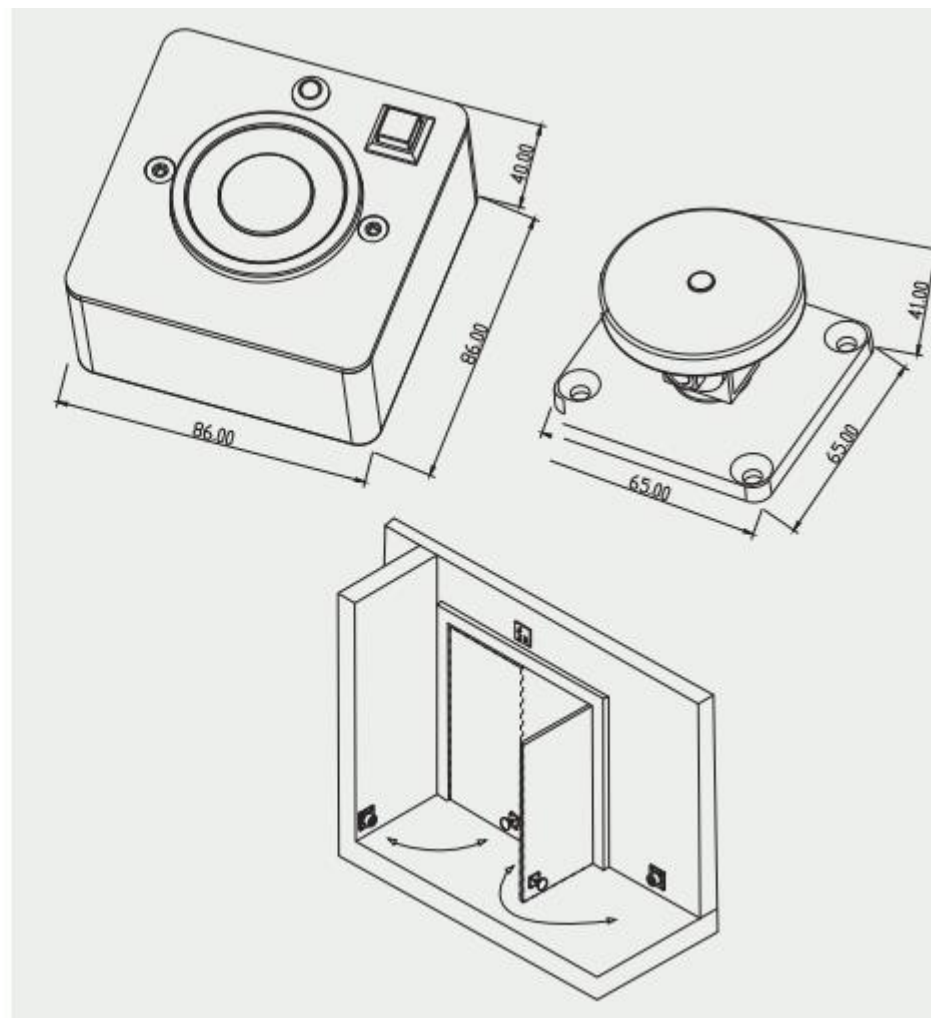
Решения для двустворчатых дверей. Комплектация двустворчатых дверей

ЭЛЕКТРОМАГНИТНЫЕ ФИКСАТОРЫ **EM500 G MAW** для установки на стену



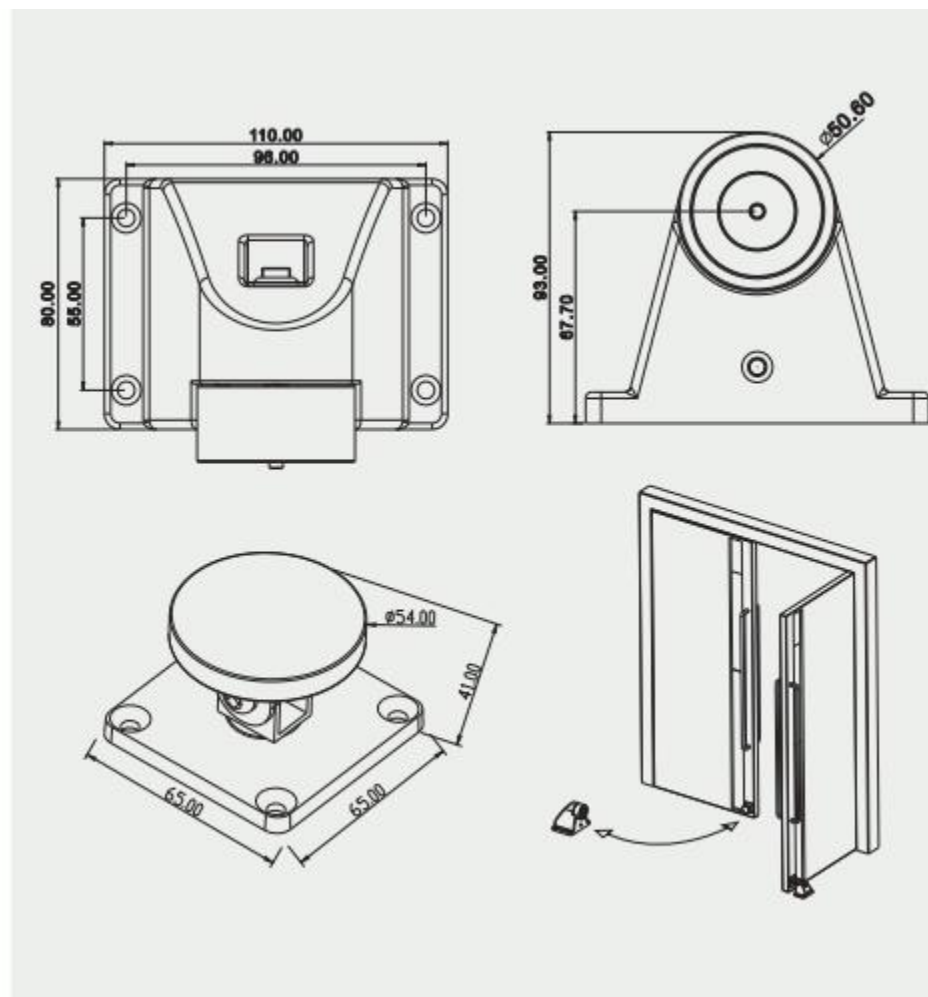
Решения для двустворчатых дверей. Комплектация двустворчатых дверей

ЭЛЕКТРОМАГНИТНЫЕ ФИКСАТОРЫ EM500 A MAW для установки на стену



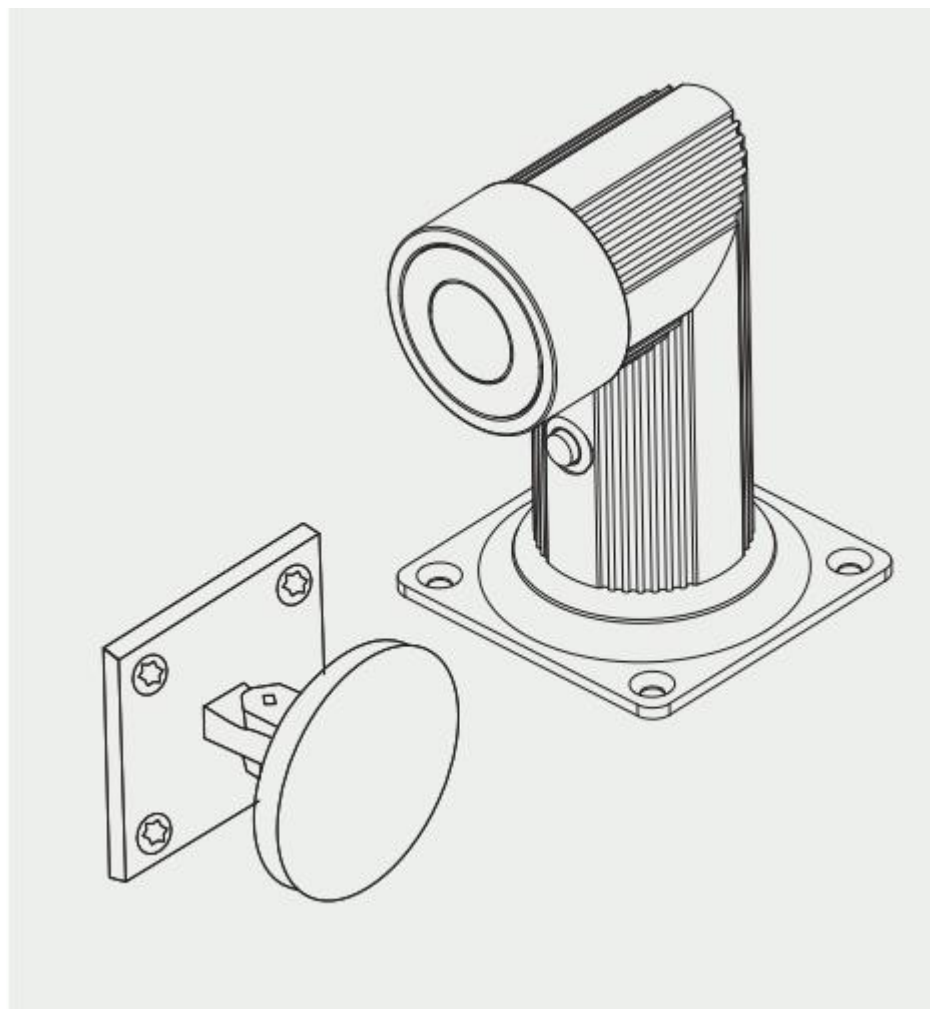
Решения для двустворчатых дверей. Комплектация двустворчатых дверей

ЭЛЕКТРОМАГНИТНЫЕ ФИКСАТОРЫ EM500 HW MAW для установки на пол



Решения для двустворчатых дверей. Комплектация двустворчатых дверей

ЭЛЕКТРОМАГНИТНЫЕ ФИКСАТОРЫ EM500 HB MAW для установки на пол

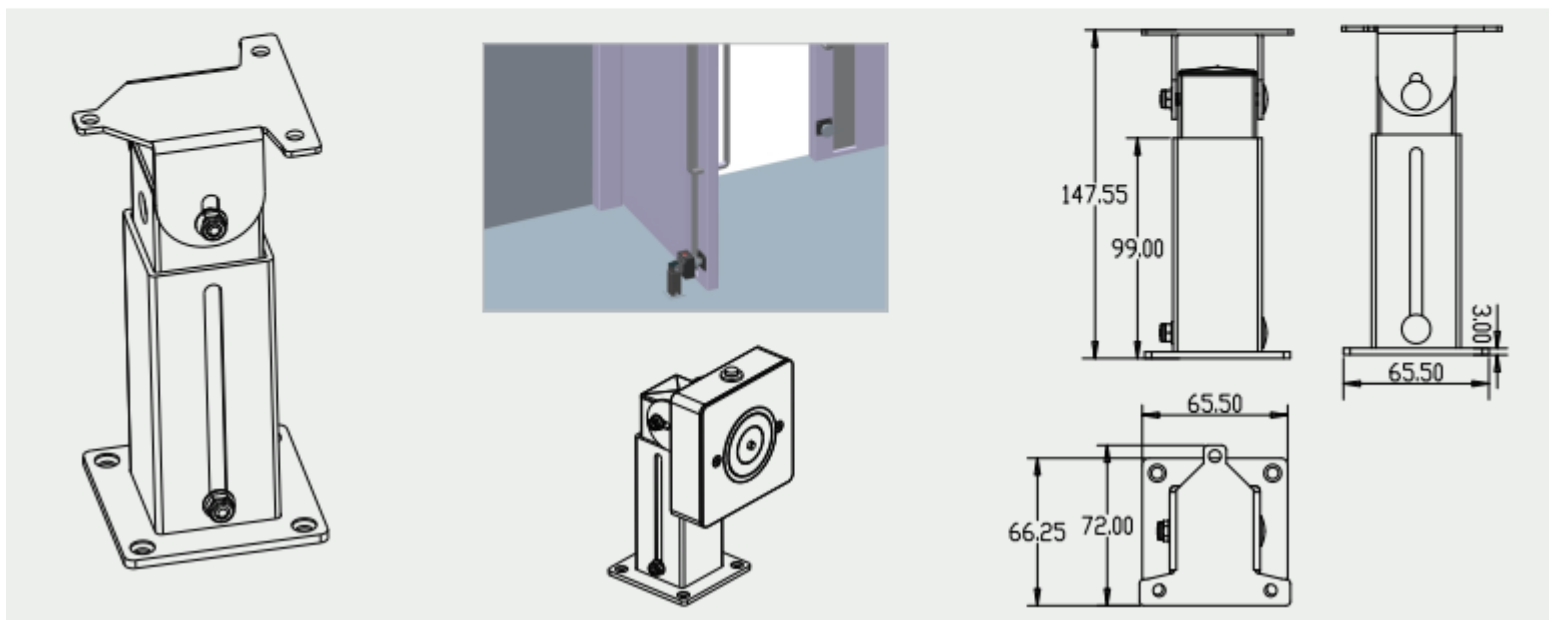


Решения для двустворчатых дверей. Комплектация двустворчатых дверей

ЭЛЕКТРОМАГНИТНЫЕ ФИКСАТОРЫ EM500A. Аксессуары. Монтажный комплект для установки на пол



Размер корпуса, мм	147,55 x 72 x 65,5
Способ установки	На пол (с EM500 A MAW)
Рабочая температура	-10°...+50°
Относительная влажность	0 - 95%
Тип двери	Все виды одностворчатых и двустворчатых противопожарных дверей
Материал корпуса	Поверхность из углеродистой стали покрыта черной масляной краской
Вес, кг	0,65



Решения для двустворчатых дверей. Комплектация двустворчатых дверей

ЭЛЕКТРОМАГНИТНЫЕ ФИКСАТОРЫ **EM500A**. Аксессуары. Пластина для установки на цельностеклянную дверь

