

## 08.02. Кабельные вводы (сальники)



Климатическое исполнение

Степень защиты

Безалогенность

Негорючесть

Стойкость к УФ

Цвет: серый, RAL 7035

Цвет: RAL 9005 (чёрный)



Сальники (кабельные вводы) предназначены для герметичного ввода-вывода кабелей и проводов в распределительные шкафы, корпуса щитового электрооборудования.

В комплект сальника входят: корпус кабельного ввода, кольцо уплотнительное, гайка крепежная, уплотнитель кабеля, гайка накидная, зажим фиксирующий (только для сальников PG).

### Надежность и безопасность:

- Срок службы более 5 лет;
- Устойчивость к ультрафиолетовому излучению и погодным условиям;
- Высокая химическая стойкость;
- Высокая герметичность соединения;
- Стойкость к динамическим (ударным) и статическим нагрузкам.

### Быстрый и лёгкий монтаж:

Для монтажа сальника и фиксации в нем кабеля или провода, необходимо плотно затянуть на резьбе крепежную гайку и корпус сальника.

### Экономия:

- Уменьшение затрат за счёт скорости монтажа;
- Подходят для многократного использования;
- При монтаже не требуется применение дополнительных фиксаторов, зажимов, изолирующих элементов.

### Технические параметры

Диаметры кабеля и проводов для ввода	PG: 3-6,5; 4-8; 5-10; 6-12; 10-14; 12-16; 13-18; 16-20; 18-25; 22-32; 32-38; 37-44; 42-50. MG: 4,5-8; 6-10; 9-14; 12-16; 13-18; 18-25; 24-30; 30-40; 40-50.
Цвет	PG: RAL 7035 (серый), RAL 9005 (чёрный). MG: RAL 9005 (чёрный).
Степень защиты от воздействия окружающей среды по ГОСТ 14254-2015	IP68
Климатическое исполнение по ГОСТ 15150-69	УХЛ1
Температура эксплуатации	-40 °С до +100 °С
Упаковка	Полиэтиленовый пакет
Срок эксплуатации	3 года
Срок хранения	2 года

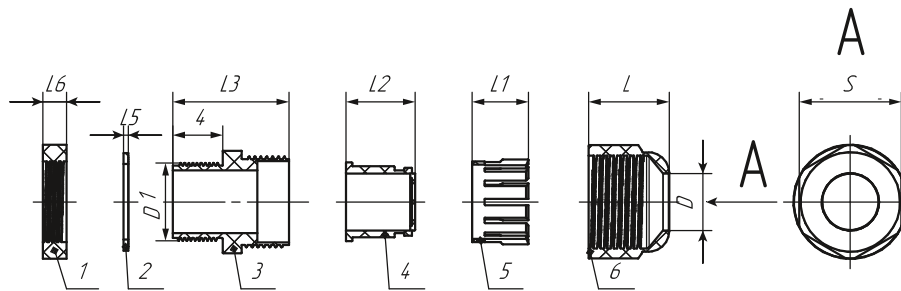
### Взаимозаменяемость PG-резьбы и метрической резьбы (М)

Типоразмер резьбы	Диаметр кабеля/гофры, мм	Взаимозаменяемый метрический аналог
Pg 7	6	M 12
Pg 9	8	M 16
Pg 11	10	M 20
Pg 13,5	12	M 20
Pg 13,5	12	M 25
Pg 16	14	M 20
Pg 16	14	M 25
Pg 21	18	M 25

Типоразмер резьбы	Диаметр кабеля/гофры, мм	Взаимозаменяемый метрический аналог
Pg 21	18	M 32
Pg 29	18	M 32
Pg 29	18	M 40
Pg 36	32	M 50
Pg 42	38	M 50
Pg 42	38	M 63
Pg 48	43	M 63



## Сальник кабельный МГ



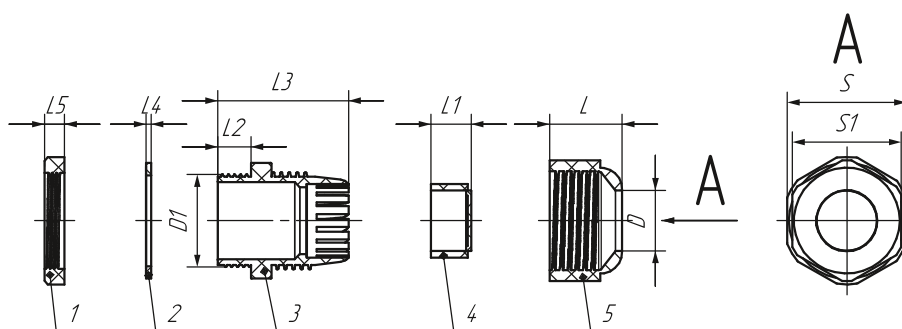
1 - Гайка крепежная  
2 - Кольцо уплотнительное  
3 - Корпус кабельного ввода  
4 - Уплотнитель кабеля  
5 - Зажим фиксирующий  
6 - Гайка накидная

Вводная резьба	Размеры										Диапазон кабелей
	L	L1	L2	L3	L4	L5	L6	D	D1	S	
MG12	17	12	15	25	10	1,5	5	8	12	18,5	4,5-8
MG16	19	16,3	19,7	33	15	1,5	7	10	16	22	6-10
MG20	21	16,3	21	36	14	1,5	8	14	20	27	9-14
MG25	26	18	22	36,5	15	1,5	8	18	25	33	13-18
MG32	28	21	25	38	15	1,5	8	25	32	41	18-25
MG40	30	23,2	31	43,8	19	1,5	10	30	40	50	24-30
MG50	38	33	36	47	21	1,5	10	40	50	62	30-40
MG63	42	38	41	55	25	1,5	11	50	63	76	40-50

Материал	Резьба	Диаметр кабеля, мм	Цвет	Количество в упаковке, шт	Артикул
Латунь	8	2...5	—	3	PRO8.7333
Латунь	8	2...5	—	20	PRO8.7334
Латунь	10	3...6,5	—	3	PRO8.7338
Латунь	10	3...6,5	—	20	PRO8.7343
Латунь	12	4...8	—	3	PRO8.7345
Латунь	12	4...8	—	20	PRO8.7346
Латунь	16	4...8	—	3	PRO8.7348
Латунь	16	4...8	—	20	PRO8.7349
Латунь	18	5...10	—	3	PRO8.7350
Латунь	18	5...10	—	20	PRO8.7351
Латунь	20	6...12	—	3	PRO8.7352
Латунь	20	6...12	—	20	PRO8.7353
Латунь	25	12...16	—	2	PRO8.7354
Латунь	25	12...16	—	15	PRO8.7355
Латунь	32	16...22	—	2	PRO8.7356
Латунь	32	16...22	—	15	PRO8.7357
Латунь	40	22...30	—	1	PRO8.7358
Латунь	40	22...30	—	5	PRO8.7359
Нержавеющая сталь	12	3...6,5	—	3	PRO8.7367
Нержавеющая сталь	12	3...6,5	—	20	PRO8.7368
Нержавеющая сталь	16	4...8	—	3	PRO8.7369
Нержавеющая сталь	16	4...8	—	20	PRO8.7370
Нержавеющая сталь	20	6...12	—	2	PRO8.7371
Нержавеющая сталь	20	6...12	—	10	PRO8.7372
Нержавеющая сталь	25	13...18	—	2	PRO8.7373
Нержавеющая сталь	25	13...18	—	10	PRO8.7374
Нержавеющая сталь	32	18...25	—	2	PRO8.7375
Нержавеющая сталь	32	18...25	—	5	PRO8.7377

Материал	Резьба	Диаметр кабеля, мм	Цвет	Количество в упаковке, шт	Артикул
Нержавеющая сталь	40	25...33	—	1	PR08.7378
Нержавеющая сталь	40	25...33	—	5	PR08.7379
Полиамид (PA)	12	4,5...8	● чёрный	3	PR08.6983
Полиамид (PA)	12	4,5...8	● чёрный	20	PR08.6040
Полиамид (PA)	16	6...10	● чёрный	3	PR08.6984
Полиамид (PA)	16	6...10	● чёрный	20	PR08.6033
Полиамид (PA)	20	9...14	● чёрный	2	PR08.6985
Полиамид (PA)	20	9...14	● чёрный	15	PR08.6034
Полиамид (PA)	25	13...18	● чёрный	2	PR08.6986
Полиамид (PA)	25	13...18	● чёрный	10	PR08.6035
Полиамид (PA)	32	18...25	● чёрный	10	PR08.6036
Полиамид (PA)	32	18...25	● чёрный	2	PR08.6987
Полиамид (PA)	40	24...30	● чёрный	4	PR08.6037
Полиамид (PA)	40	24...30	● чёрный	2	PR08.6988
Полиамид (PA)	50	30...40	● чёрный	2	PR08.6038
Полиамид (PA)	63	40...50	● чёрный	1	PR08.6039

## Сальник кабельный PG



1 - Гайка крепежная  
2 - Кольцо уплотнительное

3 - Корпус кабельного ввода  
4 - Уплотнитель кабеля

5 - Зажим фиксирующий  
6 - Гайка накидная

Вводная резьба	Размеры											Диапазон кабелей
	L	L1	L2	L3	L4	L5	D	D1	S	S1		
PG 7	13,5	7	8	27,5	1	4,5	6	12,5	15,5	17,8	3-6,5	
PG 9	15	8	9,3	31	1,2	5	8	15,5	18,5	21,8	4-8	
PG 11	15,5	8	9	31,5	1,2	5	10	18,6	20	23,4	5-10	
PG 13,5	16,8	9	10	33,5	1,2	5,3	12	20,4	23	26,7	6-12	
PG 16	18,5	10	10	37	1,2	5,3	14	22,5	26	30	10-14	
PG 19	19,6	10	10	37	1,2	5,7	16	24	26,8	30	12-16	
PG 21	21,6	12	10	39	1,5	6	18	28,3	32,7	35,5	13-18	
PG 25	21,6	12	11	41	1,5	6,5	20	30	35	36,6	16-20	
PG 29	25,2	14	12	46	1,5	7	25	37	41,3	45,2	18-25	
PG 36	28	15	14	54	1,5	7	32	47	52,8	58	22-32	
PG 42	30	16,5	14	56	1,6	7,5	38	54	61,2	63,6	32-38	
PG 48	30	16,5	15,4	58	1,9	7,5	44	59,3	65	68	37-44	
PG 63	30	17	28	67,2	1,9	7,5	50	71	77	80	42-50	



Вид/марка материала	Резьба	Диаметр кабеля, мм	Цвет	Количество в упаковке, шт	Артикул
Латунь	7	3...6,5	—	3	PR08.7381
Латунь	7	3...6,5	—	20	PR08.7382
Латунь	9	4...8	—	3	PR08.7383
Латунь	9	4...8	—	20	PR08.7384
Латунь	11	5...10	—	3	PR08.7385
Латунь	11	5...10	—	20	PR08.7386
Латунь	13,5	6...12	—	3	PR08.7387
Латунь	13,5	6...12	—	20	PR08.7388
Латунь	16	10...14	—	3	PR08.7389
Латунь	16	10...14	—	20	PR08.7390
Латунь	19	10...15	—	2	PR08.7398
Латунь	19	10...15	—	15	PR08.7399
Латунь	21	13...18	—	2	PR08.7391
Латунь	21	13...18	—	15	PR08.7392
Латунь	29	18...25	—	2	PR08.7393
Латунь	29	18...25	—	10	PR08.7394
Латунь	36	25...32	—	1	PR08.7395
Латунь	42	32...38	—	1	PR08.7397
Нержавеющая сталь	7	3...6,5	—	3	PR08.7400
Нержавеющая сталь	7	3...6,5	—	20	PR08.7401
Нержавеющая сталь	9	4...8	—	3	PR08.7402
Нержавеющая сталь	9	4...8	—	20	PR08.7403
Нержавеющая сталь	11	5...10	—	3	PR08.7404
Нержавеющая сталь	11	5...10	—	20	PR08.7405
Нержавеющая сталь	13,5	8...12	—	3	PR08.7406
Нержавеющая сталь	13,5	8...12	—	20	PR08.7407
Нержавеющая сталь	16	10...14	—	3	PR08.7408
Нержавеющая сталь	16	10...14	—	20	PR08.7409
Нержавеющая сталь	25	15...22	—	2	PR08.7410
Нержавеющая сталь	25	15...22	—	10	PR08.7411
Нержавеющая сталь	29	18...25	—	2	PR08.7412
Нержавеющая сталь	29	18...25	—	10	PR08.7413
Нержавеющая сталь	36	25...33	—	1	PR08.7414
Нержавеющая сталь	42	32...38	—	1	PR08.7416
Полиамид (РА)	7	2,5...7	● серый	20	PR08.6031
Полиамид (РА)	7	2,5...7	● серый	3	PR08.6971
Полиамид (РА)	7	2,5...7	● чёрный	3	PR08.7061
Полиамид (РА)	7	2,5...7	● чёрный	20	PR08.7062
Полиамид (РА)	9	4...9	● серый	3	PR08.6972
Полиамид (РА)	9	4...9	● серый	20	PR08.6032
Полиамид (РА)	9	4...9	● чёрный	3	PR08.7063
Полиамид (РА)	9	4...9	● чёрный	20	PR08.7064
Полиамид (РА)	11	5...11	● серый	3	PR08.6973
Полиамид (РА)	11	5...11	● серый	20	PR08.6023
Полиамид (РА)	11	5...11	● чёрный	3	PR08.7065
Полиамид (РА)	11	5...11	● чёрный	20	PR08.7066
Полиамид (РА)	13,5	5...12	● серый	3	PR08.6974
Полиамид (РА)	13,5	5...12	● серый	20	PR08.6024

Вид/марка материала	Резьба	Диаметр кабеля, мм	Цвет	Количество в упаковке, шт	Артикул
Полиамид (PA)	13,5	5...12	● чёрный	3	PR08.7067
Полиамид (PA)	13,5	5...12	● чёрный	20	PR08.7068
Полиамид (PA)	16	6...13	● серый	2	PR08.6975
Полиамид (PA)	16	6...13	● серый	15	PR08.6025
Полиамид (PA)	16	6...13	● чёрный	2	PR08.7069
Полиамид (PA)	16	6...13	● чёрный	15	PR08.7070
Полиамид (PA)	19	12...16	● серый	2	PR08.6976
Полиамид (PA)	19	12...16	● серый	15	PR08.6967
Полиамид (PA)	19	12...16	● чёрный	2	PR08.7071
Полиамид (PA)	19	12...16	● чёрный	15	PR08.7072
Полиамид (PA)	21	13...18	● серый	2	PR08.6977
Полиамид (PA)	21	13...18	● серый	15	PR08.6026
Полиамид (PA)	21	13...18	● чёрный	2	PR08.7073
Полиамид (PA)	21	13...18	● чёрный	15	PR08.7074
Полиамид (PA)	25	16...20	● серый	2	PR08.6978
Полиамид (PA)	25	16...20	● серый	10	PR08.6968
Полиамид (PA)	25	16...20	● чёрный	2	PR08.7075
Полиамид (PA)	25	16...20	● чёрный	10	PR08.7076
Полиамид (PA)	29	20...25	● серый	10	PR08.6027
Полиамид (PA)	29	20...25	● серый	2	PR08.6979
Полиамид (PA)	29	20...25	● чёрный	2	PR08.7077
Полиамид (PA)	29	20...25	● чёрный	10	PR08.7078
Полиамид (PA)	36	23...32	● серый	4	PR08.6028
Полиамид (PA)	36	23...32	● серый	2	PR08.6980
Полиамид (PA)	36	23...32	● чёрный	2	PR08.7079
Полиамид (PA)	36	23...32	● чёрный	4	PR08.7080
Полиамид (PA)	42	32...38	● серый	2	PR08.6029
Полиамид (PA)	42	32...38	● чёрный	2	PR08.7081
Полиамид (PA)	48	38...45	● серый	1	PR08.6982
Полиамид (PA)	48	38...45	● чёрный	1	PR08.7082
Полиамид (PA)	63	42...50	● серый	1	PR08.6970
Полиамид (PA)	63	42...50	● чёрный	1	PR08.7083