



ОКПД 2:  
26.30.50.114  
27.90.20.120

ТН ВЭД:  
8531 10 950 0  
8531 80 950 0

*sen*  *sor* Научно-производственное  
предприятие **СЕНСОЛ**

The logo for 'Sensol' is a stylized graphic of a compass needle pointing upwards, with the letters 'sen' to its left and 'sor' to its right, all in a lowercase, italicized font. To the right of this logo is the text 'Научно-производственное предприятие СЕНСОЛ' in a standard sans-serif font.

ОПОВЕЩАТЕЛИ ОХРАННО-ПОЖАРНЫЕ  
КОМБИНИРОВАННЫЕ (СВЕТОЗВУКОВЫЕ)

**ВС-3**

с одним светоизлучателем

РУКОВОДСТВО ПО ЭКСПЛУАТАЦИИ

## СОДЕРЖАНИЕ

ВВЕДЕНИЕ.....	3
1 НАЗНАЧЕНИЕ, ОБЛАСТЬ ПРИМЕНЕНИЯ И УСЛОВИЯ ЭКСПЛУАТАЦИИ.....	3
2 ТЕХНИЧЕСКИЕ ХАРАКТЕРИСТИКИ.....	3
3 КОМПЛЕКТНОСТЬ.....	5
4 ОПИСАНИЕ КОНСТРУКЦИИ И ПРИНЦИП РАБОТЫ.....	5
4.1 Описание конструкции.....	5
4.2 Принцип работы.....	6
5 ОБЕСПЕЧЕНИЕ ВЗРЫВОЗАЩИЩЁННОСТИ.....	8
6 МАРКИРОВКА.....	9
7 УПАКОВКА.....	9
8 ОБЕСПЕЧЕНИЕ БЕЗОПАСНОСТИ ПРИ МОНТАЖЕ, ЭКСПЛУАТАЦИИ, ТЕХНИЧЕСКОМ ОБСЛУЖИВАНИИ И РЕМОНТЕ.....	9
9 ИСПОЛЬЗОВАНИЕ ПО НАЗНАЧЕНИЮ.....	10
9.1 Эксплуатационные ограничения.....	10
9.2 Подготовка к монтажу.....	11
9.3 Проверка работы.....	11
9.4 Монтаж.....	12
9.5 Использование оповещателя.....	17
10 ТЕХНИЧЕСКОЕ ОБСЛУЖИВАНИЕ И РЕМОНТ.....	19
11 ТРАНСПОРТИРОВАНИЕ И ХРАНЕНИЕ.....	19
12 УТИЛИЗАЦИЯ.....	19
ПРИЛОЖЕНИЕ А – ССЫЛОЧНЫЕ И НОРМАТИВНЫЕ ДОКУМЕНТЫ.....	20
ПРИЛОЖЕНИЕ Б – ОБОЗНАЧЕНИЕ И КОМПЛЕКТАЦИЯ.....	22
ПРИЛОЖЕНИЕ В – ЧЕРТЁЖ СРЕДСТВ ВЗРЫВОЗАЩИТЫ И ПОЯСНЯЮЩИЕ РИСУНКИ.....	25
Рис. В.1 - Конструкция, размеры, чертёж средств взрывозащиты.....	25
Рис. В.2 - Устройства для крепления защитной оболочки кабеля.....	26
Рис. В.3 - Подключение кабеля.....	26
Рис. В.4 - Схемы электрические функциональные.....	27

Настоящее руководство по эксплуатации (далее по тексту - РЭ) содержит сведения, необходимые для изучения устройства, монтажа, правильной и безопасной эксплуатации оповещателей охранно-пожарных комбинированных (светозвуковых) ВС-3М (далее по тексту - «оповещатели») с одним светоизлучателем, выпускаемых в соответствии с техническими условиями СЕНС.424411.001.01 ТУ<sup>1)</sup>.

Оповещатели заменяют сигнализаторы (оповещатели) ВС-3 и ВС-3-П и отличаются от них следующими усовершенствованиями:

- возможностью предварительного выбора режимов звукового и светового сигналов (нет в ВС-3);
- конструкцией кабельного ввода, обеспечивающей удобство подключения кабеля потребителя и совместимость с широким ассортиментом устройств крепления защитной оболочки кабеля.

Перечень нормативных документов, на которые даны ссылки в настоящем РЭ, приведен в приложении А.

## 1 НАЗНАЧЕНИЕ, ОБЛАСТЬ ПРИМЕНЕНИЯ И УСЛОВИЯ ЭКСПЛУАТАЦИИ

1.1 Оповещатели предназначены для подачи светозвуковых сигналов с целью привлечения внимания людей в аварийных и иных ситуациях и могут применяться во взрывоопасных зонах, в условиях воздействия атмосферных осадков и солнечного излучения.

1.2 Оповещатели соответствуют требованиям ТР ТС 012/2011, являются «взрывобезопасным электрооборудованием» уровня Gb и могут устанавливаться в соответствии с маркировкой взрывозащиты (см. 2.11) и ГОСТ ИЕС 60079-14 в помещениях и наружно во взрывоопасных зонах классов 1, 2 (zone 1, zone 2) в которых возможно образование взрывоопасных смесей категорий IIA, IIB, IIC температурных классов T5, T4, T3, T2, T1, а также в помещениях всех классов в соответствии с «Правилами устройства электроустановок» (ПУЭ) гл. 7.3.

1.3 Условия эксплуатации:

- значения климатических факторов - по ГОСТ 15150 для исполнений УХЛ1\*, УТ, М;
- атмосфера - тип II (промышленная) по ГОСТ 15150;
- атмосферное давление - в диапазоне от 66 кПа (495 мм рт.ст.) до 106,7 кПа (800,3 мм рт.ст.);
- механические воздействия - допустимые для группы М5 по ГОСТ 30631.

\*1) - для диапазона температур окружающей среды от минус 50°С до 60°С

1.4 По способу защиты человека от поражения электрическим током по ГОСТ 12.2.007.0 оповещатели относятся к следующим классам:

- II - оповещатель исполнения «220В» (напряжение питания 220В, 50 Гц);
- III - оповещатели исполнений «6В» / «12В» / «24В» (номинальные напряжения питания 6В, 12В, 24В соответственно).

1.5 Оповещатели соответствуют требованиям «Технического регламента о требованиях пожарной безопасности» (федеральный закон № 123-ФЗ от 22.07.2008 г), ГОСТ Р 53325 и могут применяться в качестве комбинированных пожарных оповещателей при следующих настройках светового сигнала: - мигание с частотами 0,7 Гц, 1,2 Гц, 1,8 Гц (см. 2.4).

## 2 ТЕХНИЧЕСКИЕ ХАРАКТЕРИСТИКИ

2.1 Характеристики звукоизлучателя:

- уровень громкости, дБА/1м, не менее / типовое значение: 102 / 105  
95 / 97 (для исп. «6В»)  
1500...4000
- диапазон частот звучания, Гц:

2.2 Характеристики светоизлучателя:

- углы обзора (по вертикали и горизонтали), не менее 120°
- сила света при номинальном напряжении питания, мКд, не менее: 500
- цвет свечения - выбирается при заказе (см. Б.1, код Б):  
красный («К»),  
желтый («Ж»),  
зеленый («З»),  
синий («С»).

<sup>1)</sup> - В сертификате соответствия требованиям ТР ТС 012/2011 указаны технические условия Ех СЕНС.424411.001 ТУ. В сертификате соответствия требованиям ТР о требованиях пожарной безопасности (федеральный закон № 123-ФЗ от 22.07.2008 г) и ГОСТ Р 53325 (раздел 6) указаны технические условия СЕНС.424411.001.01 ТУ. Технические условия СЕНС.424411.001.01 ТУ содержат ссылки на Ех СЕНС.424411.001 ТУ в части взрывозащиты.

### 2.3 Режим звучания - выбираемый; возможности выбора:

- шесть сигналов: «трель», «нарастание-спад», «нарастание», «спад», «информационный», «двухтональный».
- два уровня громкости: нормальная - см. п. 2.1, пониженная на ~6 дБА.
- четыре варианта задержки включения звуковой сигнализации: 0с, 5с, 10с, 15с.

Примечание - заводская установка - мелодия «трель», нормальная громкость, задержка включения звука - 0 с, подробнее - см. 4.1.5, 4.2.2, 4.2.3.

### 2.4 Режим свечения - выбираемый из пяти доступных:

- 1 - постоянное свечение;
- 2 - мигание 0,7 Гц;
- 3 - мигание 1,2 Гц;
- 4 - мигание 1,8 Гц;
- 5 - мигание 3,5 Гц.

Примечание - заводская установка - мигание с частотой 0,7 Гц, подробнее - см. 4.1.5, 4.2.4

### 2.5 Характеристики электропитания приведены в таблице 2.1.

Таблица 2.1

Параметр	Исполнения оповещателя по напряжению питания и значению параметра			
	«6В»	«12В»	«24В»	«220В»
Род тока	постоянный			переменный, (47...63) Гц
Напряжение питания, В: - номинальное - диапазон ( $U_{\min} \dots U_{\max}$ )	6 4,7...9	12 9...16	24 20...30	220 198...242
Ток потребления, мА, не более	650	280	180	18,7
Потребляемая мощность*), ВА, не более	3	4,3	4,0	3**)
*) - определённая как произведение напряжения питания и тока потребления ( $P=U \cdot I$ ).				
**) - как $P=U \cdot I \cdot \cos \varphi$ , где $\cos \varphi = 0,66$ (типовое значение для оповещателя исполнения «220В»)				

### 2.6 Параметры подключаемого кабеля:

- уплотняемый диаметр по изоляции, мм: 5...12;
- в том числе для устройств крепления защитной оболочки кабеля
  - УКМ10<sup>1)</sup> 5...8;
  - УКМ12 5...10;
  - УКМ15, УКМ20, УКБК16, УКБКГ16 5...12;
- максимальный диаметр по броне для устройств УКБК16, УКБКГ16, мм: 16
- сечение (мм<sup>2</sup>) / диаметр проводов (мм), подключаемых к клеммнику 2): 0,2...1,5 / 0,5...1,5<sup>3)</sup>

### 2.7 Климатическое исполнение по ГОСТ 15150:

УХЛ1\*, УТ, М<sup>4)</sup>

### 2.8 Группа механического исполнения по ГОСТ 30631:

М5

### 2.9 Диапазон температур окружающей среды, °С:

от минус 50 до +60

### 2.10 Степень защиты по ГОСТ14254:

IP66/IP67

### 2.11 Маркировка взрывозащиты:

1Ex db mb op is IIC T5 Gb X

### 2.12 Масса, кг, не более:

- корпус из алюминиевого сплава: 0,65
- корпус из коррозионностойкой стали (исп. «-НЖ»): 0,85

### 2.13 Назначенный срок службы, лет:

15

1) - числа 10, 12, 15, 20 в названиях вариантов УКМ обозначают внутренний диаметр присоединяемого к УКМ металлорукава;

2) - зажим пружинный, изготовитель «Wago», артикул изготовителя 739-332;

3) - диаметр по установленному обжимному наконечнику не должен превышать указанного максимального значения;

4) - исполнения УТ и М - только для варианта оповещателя с корпусом из коррозионностойкой стали (исп. «НЖ» - см. Б.1, код «Г»).

### 3 КОМПЛЕКТНОСТЬ

3.1 Оповещатель	1 шт.
3.2 Магнит для смены режимов работы	1 шт.
3.3 Руководство по эксплуатации	1 экз*.
3.4 Паспорт	1 экз.
3.5 Дополнительные уплотнительные втулки кабельного ввода	2 шт.
3.6 Ключ шестигранный «2» для винта поз. 14 на рис. В.1	1 шт.

\* - не менее 1 экз. на партию, поставляемую в один адрес, дополнительные экземпляры - по запросу.

### 4 ОПИСАНИЕ КОНСТРУКЦИИ И ПРИНЦИП РАБОТЫ.

#### 4.1 Описание конструкции

4.1.1 Оповещатели выпускаются с вариантами исполнений:

- по напряжению питания (параметры - см. 2.5);
- цвету свечения светоизлучателя (см. 2.2);
- применяемым материалам корпуса (алюминиевый сплав / коррозионнотстойкая сталь).

Структура условного обозначения оповещателей в конструкторской, другой технической документации и при заказе, комплектность поставки - указаны в Б.1, Б.2 приложения Б.

4.1.2 Оповещатель (см. рис. В.1) выполнен в металлическом кожухе 1, заполненном компаундом 4 (4а, 4б).

Внутри кожуха, в компаунде, размещены: платы с элементами схемы, пьезоизлучатель, сетевой понижающий трансформатор (для исполнения «220В») - рис. В.4.

На лицевой стороне кожуха размещены отверстия 5 пьезо-звукоизлучателя и яркий светодиодный светоизлучатель 6, которые защищены решёткой 3.

В нижней части правой боковой поверхности кожуха расположен контакт наружного заземления, образуемый болтом 7 и шайбами 8, 9.

В нижней части кожуха находится шуцер 2 с пружинным клеммным зажимом 12 для присоединения кабеля электропитания. На шуцер накручивается втулка 16, в нижней части которой предусмотрен ввод кабеля. Полость кабельного ввода с клеммным зажимом герметизируется резиновым уплотнительным кольцом 19 (стык шуцера 2 и втулки 16) и резиновой уплотнительной втулкой 15, которая плотно охватывает кабель при закручивании втулки резьбовой 17. Детали 15...18 образуют кабельный ввод, основной деталью которого является втулка 16. В состоянии поставки герметичность кабельного ввода обеспечивает резиновый шнур 20, который удаляется при установке кабеля. Детали 16, 17, 18 выполнены из коррозионнотстойких («нержавеющих») сталей.

Во втулку 16 вклеена втулка изолирующая 13 для обеспечения дополнительной изоляции кабельного ввода; также втулка 16 имеет специальные лыски под ключ «на 32» для удержания её от проворачивания при отворачивании втулки 17, для предотвращения перекручивания проводов присоединённого кабеля (и их последующих обрыва / замыкания / выдёргивания из клеммного зажима 12).

Пружинный зажим 12 имеет маркировку для подключения кабеля, указанную на рис. В.3. На этом же рисунке показано как сжать пружину для подключения или отключения проводов кабеля.

В оповещателях обычного исполнения - кожух 1 и шуцер 2 выполнены из алюминиевого сплава и их видимые поверхности окрашены, задняя панель 1а - отсутствует.

В оповещателях исполнения «НЖ» кожух 1, задняя панель 1а и шуцер 2 выполнены из коррозионнотстойких («нержавеющих») сталей (рис. В.1), лакокрасочное покрытие отсутствует.

В верхней части правой боковой поверхности кожуха 1 размещена информация, приведённая в разделе 6 (см. 6.1):

- в оповещателях обычного исполнения - двумя винтами 11 закреплена табличка 10;
- в оповещателях исполнения «НЖ» - выполнена гравировка на кожухе 1.

4.1.3 Втулка уплотнительная 15, установленная в кабельный ввод в состоянии поставки, рассчитана на кабеля наружным диаметром 5...8 мм. В комплект поставки оповещателя входят две дополнительные уплотнительные втулки - под кабель диаметром (8...10) мм и (10...12) мм. Диаметр допущенных для

уплотнения втулками 15 кабелей указан на их торцевой поверхности.

4.1.4 На втулку 16 оповещателя могут устанавливаться (см. рис. В.2):

1) Устройства крепления металлорукава «УКМ...» (см. Б.3 и рис. В.2А, Д), представляющие собой вворачиваемые во втулку резьбовую 17а элементы 21, изготавливаемые АО «ЗЭТА», - см. рис. В.2Д (втулка 17а заменяет собой втулку 17 по рис. В.1):

- резьбовой крепёжный элемент РКн..., изготавливаемый из алюминиевого сплава - рис. В.2Д, слева;

- муфта вводная МВН..., изготавливаемая из коррозионностойкой стали (рекомендуется для исполнения оповещателя «НЖ») - рис. В.2Д, справа.

Числа 10, 12, 15, 20 в обозначении УКМ... (см. Б.3) означают внутренний диаметр присоединяемого металлорукава в мм.

При выборе УКМ следует учитывать следующие установочные соответствия:

- для УКМ10...: металлорукав внутренним диаметром 10 мм, кабель диаметром (5...8) мм;

- для УКМ12...: металлорукав внутренним диаметром 12 мм, кабель диаметром (5...10) мм;

- для УКМ15...: металлорукав внутренним диаметром 15 мм, кабель диаметром (5...12) мм;

- для УКМ20...: металлорукав внутренним диаметром 20 мм, кабель диаметром (5...12) мм.

Примечание - диаметр кабеля указан исходя из диаметров отверстий втулок уплотнительных 15 на рис. В.1.

Втулка резьбовая 17а из состава УКМ... также может использоваться для крепления трубы.

В таблице рисунка В.2 указаны основные присоединительные размеры устройств крепления металлорукава.

2) Устройство крепления трубы УКТ (рис. В.2Б), предназначенное для крепления трубы с присоединительной «дюймовой» резьбой G1/2.

В комплект УКТ входит втулка 17б, при этом для УКТ1/2 она одинакова со втулкой 17а, используемой в УКМ12 и УКМ15 (сравните втулки 17а и 17б на рис. В.2).

3) Устройство крепления бронированного кабеля УКБК16 (рис. В.2В), предназначенное для крепления бронированного кабеля с диаметром по броне не более 16 мм.

В комплект УКБК16 входят две конусных втулки 18а и 18б (рис. В.2В), заменяющие втулку нажимную 18 (рис. В.1); втулка резьбовая 17 используется из состава основной комплектации (см. рис. В.1).

4) Устройство крепления бронированного кабеля герметизированное УКБКГ16 (рис. В.2Г), предназначенное для герметичного присоединения бронированного кабеля с диаметром по броне не более 16 мм.

**Внимание!** Всё перечисленное в этом пункте оснащение приобретается потребителем отдельно и устанавливаются самостоятельно; его обозначения для заказа указаны в Б.3 (приложение Б).

4.1.5 Оповещатели имеют возможность выбора звукового и светового сигналов воздействием магнита (обозначен как Мг на рис. В.1) на герметизированные магнитоуправляемые контакты (герконы), располагаемые внутри корпуса оповещателя. Зоны воздействия магнитом указаны на рис. В.1 - заштрихованы и помечены «ЗВУК» и «СВЕТ». Доступные режимы сигнализации указаны в 2.3, 2.4.

Для хранения магнита Мг в корпус оповещателя «встроен» магниту удержания Мг1 (рис. В.1), который своим магнитным полем удерживает магнит выбора режимов Мг на боковой поверхности оповещателя (т.е. Мг «примагничивается» в месте размещения Мг1). Потребитель может хранить магнит выбора сигнализации Мг в другом, удобном для него месте.

4.1.6 В конструкцию оповещателя входят электронные компоненты, произведённые вне территории Российской Федерации и стран, членов Таможенного союза, в технической документации на которые содержание золота и других драгоценных и редкоземельных металлов не указано.

## 4.2 Принцип работы

4.2.1 При подаче питающего напряжения (см. рис. В.3, В.4) загорается светоизлучатель и звучит звуковой сигнал. Параметры воспроизводимой световой и звуковой сигнализации соответствуют ранее выбранному пользователем при помощи магнита вариантам.

4.2.2 Для изменения звучания необходимо во время подачи электропитания воздействовать<sup>1)</sup> магнитом Мг на левую боковую плоскость<sup>2)</sup> оповещателя в указанном на рис. В.1 месте (помечено «ЗВУК»):

- время воздействия (0,3...2) с – после каждого воздействия сигнал меняется на следующий по таблице 4.1 (после сигнала 6 вновь следует сигнал 1 и т.д.);
- время воздействия не менее 4-х секунд – происходит циклическая смена громкости звуковой сигнализации, запоминается уровень громкости, действующий на момент прекращения воздействия магнита.

При последующих подачах электропитания оповещатель будет включать выбранный звуковой сигнал с выбранной громкостью.

Примечания.

1) - здесь и далее - приблизить на указанное время, затем отдалить магнит.

2) - здесь и далее - оповещатель расположен светоизлучателем к пользователю, кабельным вводом вниз.

Таблица 4.1

№	Название сигнала	Графическое представление (зависимость частоты звучания $f$ от времени $t$ )
1	Трель (заводская установка)	
2	Нарастание-спад	
3	Нарастание	
4	Спад	
5	Информационный	
6	Двухтональный	

4.2.3 Для изменения задержки включения звукового сигнала относительно момента подачи электропитания необходимо во время подачи электропитания более 4-х секунд воздействовать магнитом Мг на правую боковую плоскость оповещателя в указанном на рис. В.1 месте (помечено «СВЕТ»).

Начнется циклическое высвечивание кодов задержки, начиная с действующего на момент начала выбора, в формате:

- высвечивание номера задержки в виде числа вспышек светоизлучателя длительностью 1 с,
- пауза (светоизлучатель погашен) длительностью 4 с.

Прекращение воздействия магнита в момент паузы приводит к задержке включения звука, код которой высвечивался непосредственно перед паузой – см. таблицу 4.2. При последующих подачах электропитания звуковая сигнализация будет включаться с установленной задержкой.

Таблица 4.2

Номер задержки	Высвечиваемый код	Время задержки перед включением звуковой сигнализации, секунды
1	Одна вспышка	0 (заводская установка)
2	Две вспышки	5
3	Три вспышки	10
4	Четыре вспышки	15

4.2.4 Для изменения режима свечения светоизлучателя необходимо во время подачи электропитания воздействовать магнитом Мг на правую боковую плоскость оповещателя в указанном на рис. В.1 месте (помечено «СВЕТ») в течение (0,3...2) секунд.

Режим свечения (частота мигания) светоизлучателя будет циклически меняться при каждом воздействии магнитом (всего в цикле пять режимов - см. 2.4). Последний выбранный режим запоминается и будет включаться при последующей подаче электропитания.

## 5 ОБЕСПЕЧЕНИЕ ВЗРЫВОЗАЩИЩЁННОСТИ

5.1 Взрывозащищённость оповещателя уровня Gb по ГОСТ 31610.0 достигается выполнением требований ГОСТ 31610.0 и комбинацией видов и уровней взрывозащиты:

- вида «взрывонепроницаемая оболочка «d» уровня «db», ГОСТ IEC 60079-1;
- вида «герметизация компаундом «m» уровня «mb», ГОСТ Р МЭК 60079-18;
- вида «искробезопасное оптическое излучение «op is», ГОСТ 31610.28.

Средства взрывозащиты показаны на рис. В.1.

5.2 Оповещатель имеет:

- высокую механическую прочность в соответствии с требованиями ГОСТ 31610.0.
- наружный заземляющий зажим (детали 7, 8, 9);
- маркировку, указанную в 6.

Максимальная температура частей оповещателя не превышает допустимую для температурного класса T5 (100°C).

5.3 Детали 1 и 2 в оповещателях обычного исполнения изготовлены соответственно из АМЦМ ГОСТ 21631 и АМг6 ГОСТ 21488 и имеют покрытие Хим.Окс.э, а их наружные (видимые) поверхности, покрыты краской полиэфирной порошковой с толщиной покрытия не более 0,2 мм (для предотвращения накопления зарядов статического электричества).

Детали, изготовленные из АМЦМ ГОСТ 21631 содержат алюминия 98%, титана 0,2%, магния 0,05%; из АМг6 ГОСТ 4784 - алюминия 91%, титана 0,1%, магния 6,8%; из АМг2 ГОСТ 4784 - алюминия 95%, титана 0,15%, магния 2,6%.

Детали 1, 1а, 2 оповещателей исполнения «НЖ» выполнены из коррозионностойких сталей (марки сталей указаны на рис. В.1, В.2).

5.4 Взрывонепроницаемость кабельного ввода, образуемого деталями 15...18, достигается выполнением его конструкции в соответствии с требованиями ГОСТ IEC 60079-1. На поверхностях, обозначенных «Взрыв», не допускается наличие заусенцев, загрязнений, следов коррозии.

Соединение втулки 16 и штуцера 2 герметизируется уплотнительным кольцом 19. От самоотвинчивания втулка 16 предохраняется винтом 14.

При наворачивании по резьбе втулки 17 на втулку 16, она через шайбу нажимную 18 давит на уплотнительную втулку 15, которая упруго деформируется и плотно охватывает вводимый кабель (устанавливается потребителем вместо резинового шнура 20), обеспечивая герметичность внутреннего объёма кабельного ввода. Втулка 17 затягивается с моментом  $(30 \pm 2)$  Н·м.

Для уплотнения кабелей разного диаметра в комплект поставки оповещателя входят три уплотнительных втулки 15 - см. 4.1.3.

Для крепления защитной оболочки кабеля предназначены устанавливаемые на втулку 16 устройства, показанные на рис. В.2.

5.5 Взрывонепроницаемость звукоизлучателя достигается соблюдением требований раздела 6 ГОСТ IEC 60079-1. Пьезоэлемент звукоизлучателя соответствует требованиям п.10.7 ГОСТ 31610.11.

5.6 Полость оповещателя заполнена компаундом 4 (рис. В.1) в соответствии с требованиями ГОСТ Р МЭК 60079-18. Это обеспечивает герметизацию и заключение электрических цепей в герметичную оболочку со степенью защиты IP66/IP67 по ГОСТ 14254 и отсутствие свободного объёма, что исключает возможность накопления взрывоопасных смесей внутри кожуха 1. Одновременно осуществляется защита компонентов схемы от воздействия климатических факторов внешней среды, обеспечивается виброустойчивость и вибропрочность оповещателя, улучшается распределение и отвод тепла.

5.7 Сопротивление изоляции между любым проводом присоединяемого кабеля и корпусом оповещателя, измеряемое при тестовом напряжении 500 В постоянного тока составляет не менее 20 МОм.

Электрическая изоляция оповещателей выдерживает проверку испытательным напряжением: 500 В для исполнений с напряжением питания (6, 12, 24) В постоянного тока и 1500 В - для исполнения с



питанием от сети переменного тока ~220В, 50 Гц.

5.8 Соответствие требованиям ГОСТ 31610.28 обеспечивается следующим:

- оповещатель не содержит источников лазерного излучения и источников светового излучения, формирующих световой пучок или пучки;
- освещаемая поверхность светоизлучателя имеет безопасную энергетическую освещённость - не более 1,12 мВт/мм<sup>2</sup>;
- освещаемая наружная поверхность светоизлучателя имеет площадь 628 мм<sup>2</sup>;
- температура поверхности светоизлучателя не превышает допустимую для температурного класса Т5.

5.9 Резьбовые части деталей 2, 16, 17 кабельного ввода и детали 7, 8, 9 зажима заземления (рис. В.1), а также резьбовые части деталей 17а, 17б устройств крепления защитной оболочки кабеля 22 (рис. В.2), защищены от коррозии противокоррозионной смазкой ЦИАТИМ-201 ГОСТ 6267-74.


5.10 Знак "X" в конце маркировки взрывозащиты означает необходимость соблюдения при эксплуатации "специальных" условий: - подключение свободного конца присоединённого к оповещателю кабеля должно быть выполнено вне взрывоопасной зоны или в соединительной коробке, сертифицированной на соответствие требованиям ТР ТС 012/2011 с соответствующей областью применения.

## 6 МАРКИРОВКА

6.1 Оповещатель имеет маркировку, содержащую:

- наименование и обозначение изделия (например, «Оповещатель ВС-3М-24В-К»);
- год выпуска и заводской номер изделия;
- зарегистрированный знак изготовителя;
- изображение специального знака взрывобезопасности «Ех»;
- маркировку взрывозащиты (см. 2.11);
- знак обращения продукции на рынке государств-членов Таможенного союза «ЕАС»;
- рабочий диапазон температур («Т<sub>а</sub>») – в соответствии с 2.9;
- наименование сертифицирующей организации и номер сертификата;
- код степени защиты от проникновения твёрдых частиц и воды («IP») – в соответствии с 2.10;
- надпись «НЕ ОТСОЕДИНЯТЬ ПОД НАПРЯЖЕНИЕМ!».
- знак соответствия требованиям «Технического регламента о требованиях пожарной безопасности» (федеральный закон №123-ФЗ от 22.07.2008 г), ГОСТ Р 53325-2012).

В оповещателях обычного исполнения маркировка размещается на табличке 10 (рис. В.1), в оповещателях исполнения «НЖ» информация гравировается непосредственно на кожухе 1.

6.2 Контакт заземления обозначен знаком «».

## 7 УПАКОВКА

Упаковка оповещателей производится в соответствии чертежами предприятия-изготовителя: оповещатели в индивидуальной упаковке (плёнка, картон), упаковываются в картонные коробки или(и) деревянные ящики.

## 8 ОБЕСПЕЧЕНИЕ БЕЗОПАСНОСТИ ПРИ МОНТАЖЕ, ЭКСПЛУАТАЦИИ, ТЕХНИЧЕСКОМ ОБСЛУЖИВАНИИ И РЕМОНТЕ

8.1 Выбор, размещение и монтаж оповещателей производить в соответствии с требованиями ГОСТ ИЕС 60079-14, ГОСТ 31610.0, ГОСТ Р МЭК 60079-20-1, ГОСТ ИЕС 60079-10-1.

Проверку, эксплуатацию, техническое обслуживание и ремонт оповещателей производить в соответствии с требованиями ГОСТ ИЕС 60079-17, ГОСТ 30852.18, ГОСТ 31610.19, «ПОТ Р М-016-2001. РД 153-34.0-03.150-00. Межотраслевые Правила по охране труда (Правила безопасности) при эксплуатации электроустановок», гл. 7.3. «Правил устройства электроустановок» (ПУЭ), настоящего

руководства и других действующих нормативных документов, регламентирующих требования по обеспечению пожаро-взрывобезопасности, техники безопасности, экологической безопасности.

Приемка оповещателя после монтажа должна производиться в соответствии с требованиями гл. 3.4 «Правил технической эксплуатации электроустановок потребителей» (ПТЭЭП) и настоящего руководства.

8.2 К монтажу, наладке, эксплуатации, техническому обслуживанию и ремонту допускаются лица, изучившие настоящие РЭ, перечисленные в 8.1 документы и прошедшие соответствующий инструктаж.

8.3 Монтаж, демонтаж оповещателей производить только при отключенном электропитании.

8.4 Выполняемые во взрывоопасных зонах соединения (наращивание, разветвление и т.п.) кабеля электропитания оповещателя, проводить во взрывозащищённой соединительной коробке, имеющей соответствующую маркировку взрывозащиты и действующий сертификат соответствия требованиям ТР ТС 012/2011 с соответствующей областью применения.

Работы по подключению кабеля к соединительной коробке проводить в соответствии с её эксплуатационной документацией и документами, указанными в 8.1.

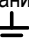
8.5 Для присоединения к устройству должен применяться кабель круглого сечения с наружным диаметром, соответствующим указанному в 2.6. Уплотнительная резиновая втулка 15 (рис. В.1) должна обхватывать наружную оболочку кабеля по всей своей длине.

Резьбовая втулка 16 должна быть завернута до упора и предохранена от самоотвинчивания затяжкой винта 14. Резьбовая втулка 17 должна быть затянута с усилием  $(30 \pm 2)$  Н·м. Кабель не должен перемещаться или проворачиваться в резиновом уплотнении.

При применении устройств крепления защитной оболочки кабеля - защитная оболочка кабеля должна быть закреплена в устройствах крепления, установленных как показано на рис. В.2.

**Внимание!** Для оповещателя с ранее присоединённым кабелем при отворачивании втулок 17 или 22, **втулка 16 должна обязательно удерживаться ключом** - риск обрыва или замыкания проводов кабеля и повреждения клеммного зажима 12 при проворачивании втулки 16.

При подключении и отключении кабеля рекомендуется соблюдать указания 9.4 – риск повреждения кабеля или клеммного зажима 12.

8.6 Заземление оповещателя осуществлять в соответствии с требованиями нормативных документов, используя болт заземления 7, указанный на рис. В.1 и обозначенный «».

## 9 ИСПОЛЬЗОВАНИЕ ПО НАЗНАЧЕНИЮ

### 9.1 Эксплуатационные ограничения

**Не допускается** использование оповещателя:

- в средах агрессивных по отношению к используемым в нём материалам;
- при несоответствии питающего напряжения;
- с несоответствием средств взрывозащиты;
- при температуре окружающей среды вне диапазона, указанного в 2.9.

**Не рекомендуется:**

- длительная (более 1 часа) работа оповещателя исполнения «220В» при электропитании от аккумулятора источника бесперебойного электропитания (ИБЭП), если выходное напряжение ИБЭП при работе от аккумулятора не является синусоидальным - риск поломки оповещателя из-за перегрева сетевого трансформатора;

- размещение и крепление оповещателя в окрашенном корпусе из алюминиевого сплава, при которых его задняя (противоположная звукоизлучателю) поверхность подвергается прямому воздействию солнечного излучения (т.е. не прижата к плоской поверхности / шиту).

Оповещатель может использоваться в качестве пожарного оповещателя только при следующих настройках светового сигнала - мигание с частотами 0,7 Гц, 1,2 Гц, 1,8 Гц (см. 2.4 - условные режимы 2, 3, 4 соответственно).

## 9.2 Подготовка к монтажу

Перед монтажом и началом эксплуатации оповещатель должен быть осмотрен. При этом необходимо обратить внимание на:

- отсутствие механических повреждений, состояние защитных лакокрасочных и гальванических покрытий;
- комплектность согласно РЭ, паспорта;
- отсутствие отсоединяющихся или слабо закрепленных элементов;
- маркировку взрывозащиты, предупредительные надписи;
- наличие средств уплотнения кабельного ввода в соответствии с чертежом средств взрывозащиты;
- наличие защитной смазки на деталях 7, 8, 9 контакта заземления и резьбовых поверхностях деталей 16, 17 кабельного ввода (рис. В.1), а также деталей 17а, 17б, 22 (рис. В.2) при применении устройств крепления защитной оболочки кабеля.

## 9.3 Проверка работы

9.3.1 Проверка оповещателя (в т.ч. пробное включение) производится при входном контроле, перед и после монтажа, ремонта, а также периодически, в процессе эксплуатации.

Проверяется:

- наличие и соответствие звукового и светового сигналов, возможность их изменения;
- ток потребления (при необходимости);
- громкость звукового сигнала (при необходимости);
- яркость световых сигналов (при необходимости).

9.3.2 Проверки проводить изучив руководства на используемые приборы и оборудование, с соблюдением требований раздела 8.

Проверки рекомендуется проводить при номинальном напряжении питания для проверяемого исполнения оповещателя (см. таблицу 2.1).

Проверку установленного на объекте и подключённого оповещателя рекомендуется проводить в комплексе с оборудованием, непосредственно управляющим его работой (датчики, блоки реле и др.).

9.3.3 Подготовить, при необходимости, источник электропитания с выходными характеристиками, соответствующими указанным в таблице 2.1 значениями, устройства коммутации (выключатели, кнопки и т.п.) шумомер, люксметр и кабель (провода).

9.3.4 При необходимости получить доступ к клеммному зажиму 12 оповещателя для временного подключения кабеля (без пропускания его через втулку 15 и герметизации):

- шестигранным ключом «на 2» вывернуть винт 14 на (1,2...1,5) мм. Начать отворачивать втулку 16 рукой или ключом «на 32», используя специальные «лыски» на втулке 16. Втулка 16, после преодоления момента затяжки, должна легко отворачиваться усилием рук. При затруднении - вывернуть винт 14 ещё 1/4...1/2 оборота для выведения его из зацепления за буртик штуцера 2 (повторяется несколько раз при необходимости).

- открутить и отсоединить от штуцера 2 кабельный ввод (детали 15...18, 20) - клеммный зажим 12 доступен.

**Внимание!** Винт 14, не выведенный из зацепления за буртик штуцера 2 при откручивании повредит штуцер; в то же время, винт 14, выкрученный на слишком большую длину, упрётся в кожух 1 (между крепёжными отверстиями) и повредит его. Будьте внимательны - выворачивайте винт 14 одновременно на 1/4...1/2 оборота с последующим контролем лёгкости отворачивания втулки 16 усилием руки. Полное выворачивание винта 14 из втулки 16 не рекомендуется из-за риска его утери.

9.3.5 Подключить оповещатель, руководствуясь рис. В.3, В.4 подать соответствующее варианту исполнения напряжение питания (см. таблицу 2.1) и убедиться в наличие звуковой и световой сигнализации.

Воздействуя магнитом из комплекта поставки, как указано в 4.2.2 - 4.2.4, убедиться, что происходят соответствующие изменения в работе сигнализации и выбрать требуемые режимы работы.

Отключить не менее чем на 1 с электропитание оповещателя, затем повторно его подать и убедиться, что звуковые и световые сигналы соответствуют последним, выбранным при помощи магнита.

При необходимости - сделать отметку в паспорте о проведённых изменениях сигнализации.

9.3.6 Ток потребления можно измерить, включив в разрыв цепи электропитания миллиамперметр в соответствующем измеряемому току режиме (для измерения постоянного или переменного тока).

9.3.7 Уровень громкости звукового сигнала измеряется шумомером в режиме «dBA»: - шумомер размещается напротив отверстий звукоизлучателя на расстоянии  $(1 \pm 0,02)$  м от лицевой поверхности оповещателя. Измеренный уровень громкости звукового сигнала должен быть не менее указанного в 2.1 значения.

9.3.8 Яркость светового сигнала контролировать следующим образом:

- подготовить оповещатель к работе;
- светоизлучатель (светодиод) оповещателя осветить светом, близким по спектру к дневному и проконтролировать люксметром его освещённость, которая должна быть  $(510 \dots 560)$  лк;
- включить оповещатель, подав напряжение питания;
- визуально, с расстояния  $(3 \dots 10)$  м контролировать контрастную различимость световой сигнализации.

9.3.9 Для оповещателя с временным подключением кабеля (доступ к клеммному зажиму был выполнен по 9.3.4) выполнить:

- отключить провода от клеммного зажима оповещателя руководствуясь рис. В.3, фрагменты А, Б;
- завернуть кабельный ввод (детали 16...18, 20 в сборе) на штуцер 2 и затянуть усилием руки;
- завернуть до упора винт 14.

## 9.4 Монтаж

### 9.4.1 Общие требования

Оповещатели рекомендуется размещать:

- на плоских вертикальных поверхностях (стенах, столбах и др.) на высоте не менее 2,3 м над уровнем пола (земли) но не менее 150 мм от потолка;
- в местах, доступных для прямой видимости персоналом и защищённых от прямых солнечных лучей, что улучшает контраст восприятия световых сигналов.

Для исключения риска забивания звукоизлучателя грязью, водой/снегом (с возможным последующим замерзанием и снижением громкости звукового сигнала) оповещатели при установке вне помещений рекомендуется размещать в защищённых от прямых осадков и сильных ветров местах.

Оберегайте оповещатель от ударов и падений, повреждения лакокрасочного покрытия.

Не допускайте при разгерметизированном кабельном вводе попадания внутрь него влаги и посторонних предметов.

Проворачивание присоединённого к клеммному зажиму 12 кабеля более чем на  $\frac{1}{2}$  оборота - не допускается.

### 9.4.2 Требуемый инструмент

Для подключения оповещателя потребуются следующий инструмент:

- шестигранный ключ «на 2» для стопорного винта 14 (например, из комплекта поставки - см. п. 3.6);
- гаечный ключ «на 7» (расстояние между губками 7 мм) - для болта заземления 7 (или торцевая головка в комплекте с ручным или др. приводом);
- два ключа «на 32» (расстояние между губками 32 мм) - для кабельного ввода;
- ключи для установки выбранного УКМ...-НЖ (при необходимости; размеры S1, S2 по таблице рис. В.2);
- отвёртка с шириной лезвия  $(2 \dots 2,5)$  мм и скруглёнными гранями - для подключения проводов кабеля к клеммному зажиму 12 (по рис. В.3);

Примечание - например «фирменная» изогнутая отвертка Wago артикула 210-648.

- обжимные клещи для установки наконечников на провода присоединяемого кабеля.

Для установки оповещателя потребуется инструмент сообразно используемому способу его крепежа.

9.4.3 В выбранном для установки оповещателя месте следует подготовить посадочные места для его крепления (например, просверлить отверстия, установить дюбели для вворачивания крепёжных винтов или болтов или др.). Установочные размеры указаны на рис. В.1.

9.4.4 Закрепить оповещатель на вертикальной панели через отверстия корпуса.

9.4.5 Заземлить оповещатель, закрепив лепесток заземляющего провода болтом 7, зажав его между шайбами 9.

9.4.6 Для присоединения оповещателя к цепи электропитания использовать кабель круглого сечения с параметрами, указанными в 2.6.

**Внимание!** Втулка уплотнительная 15 должна соответствовать диаметру подключаемого кабеля! Диапазон диаметров кабелей, допущенных к вводу через уплотнительные втулки из комплекта оповещателя, указан на их торцевых поверхностях.

**Внимание!** При необходимости подключения конца присоединённого к оповещателю кабеля во взрывоопасной зоне соблюдать требования 8.4 (см. также 5.10).

9.4.7 Получение доступа к клеммному зажиму

Для доступа к клеммному зажиму оповещателя (по рис. В.1):

1) Используя два ключа «на 32»:

- одним ключом удерживать втулку 16 за специально сделанные для этой цели «лыски»;
- вторым ключом начать отворачивать резьбовую втулку 17.

После преодоления момента затяжки резьбовая втулка 17 отворачивается на 2...3 оборота (можно усилием рук). Полностью отворачивать втулку 17 не рекомендуется - из-за риска выпадания и утери втулки нажимной 18.

3) Шестигранным ключом «на 2» вывернуть винт 14 на (1,2...1,5) мм. Рукой или ключом «на 32» начать отворачивать втулку 16. Втулка 16, после преодоления момента затяжки, должна легко отворачиваться усилием рук. При затруднении - вывернуть винт 14 ещё 1/4...1/2 оборота для выведения его из зацепления за буртик штуцера 2 (повторяется несколько раз при необходимости).

**Внимание!** Винт 14, не выведенный из зацепления за буртик штуцера 2, при откручивании повредит штуцер; в то же время, винт 14, выкрученный на слишком большую длину, упрётся в кожух 1 (между крепёжными отверстиями) и повредит его. Будьте внимательны - выворачивайте винт 14 одновременно на 1/4...1/2 оборота с последующим контролем лёгкости отворачивания втулки 16. Полное выворачивание винта 14 из втулки 16 не рекомендуется из-за риска его утери.

4) Открутить и отсоединить от штуцера 2 кабельный ввод (детали 15...18), при необходимости сдвинув его по кабелю, если тот установлен. При наличии кабеля - удерживать его от проворачивания.

Клеммный зажим 12 доступен.

9.4.8 Отключение ранее присоединённого кабеля электропитания

Для отключения ранее присоединённого кабеля, после выполнения 9.4.7, следует:

- вставить в прямоугольные отверстия зажима 12 отвёртку с шириной лезвия (2...2,5) мм и скруглёнными гранями, отжать пружину зажима и потянув, извлечь провод из зажима - см. рис. В.3, Б.
- повторить операцию для второго провода кабеля;
- снять кабельный ввод (детали 15...18) с отсоединённого от зажима 12 кабеля.

9.4.9 Подключение кабеля электропитания

**Внимание !** При использовании устройств крепления защитной оболочки кабеля по рис. В.2 - см. соответствующий подпункт 9.4.10.

1) Подготовить кабель требуемой длины и проложить его в соответствии со схемой применения (проектом).

2) Выполнить 9.4.7 (для оповещателя без кабеля) и(или) 9.4.8 (для оповещателя с ранее присоединённым кабелем).

3) Рассоединить втулки 16 и 17, открутив при необходимости втулку резьбовую 17. Извлечь втулку нажимную 18, удалить шнур резиновый 20 из втулки уплотнительной 15.

4) Подобрать втулку уплотнительную 15 из комплекта поставки к диаметру присоединяемого кабеля. Диапазон диаметров кабеля, допустимых для уплотнения втулкой указан на её торцевой поверхности - см. рис. В.1 - справа.

5) Собрать кабельный ввод как указано на рис. В.1: - установить подобранный в 4) втулку уплотнительную 15 во втулку 16, потом установить втулку нажимную 18 и навернуть втулку резьбовую 17

на резьбу втулки 16 (не затягивая).

6) Пропустить присоединяемый конец кабеля в отверстие уплотнительной втулки 15 и сдвинуть собранный кабельный ввод (детали 15...18) по кабелю на расстояние, удобное для разделки конца кабеля и его подключения.

Примечание - порядок выполнения перечислений 6) и 7) можно поменять местами, если так удобнее.

7) Подготовить конец кабеля, как показано на рис. В.3В:

- снять изоляцию с подключаемого конца кабеля на длину А - по рис. В.3;
- снять изоляцию с проводов по длине трубчатого наконечника - на (8...10) мм;
- надеть наконечники на концы проводов и обжать специальным обжимным инструментом.

Примечания

- 1) Рекомендуется трубчатый наконечник длиной 8 мм;
- 2) Допускается зачистка и облуживание концов проводов на длину (8...10) мм припоме ПОС-61.  
**Внимание!** Не рекомендуется использовать активные флюсы - риск последующего коррозионного разрушения жил провода.
- 3) Порядок выполнения перечислений 6) и 7) можно поменять местами, если так удобнее.

8) Закрутив втулку резьбовую 17 (сохраняя подвижность кабеля во втулке 15), прижать конусную часть втулки 15 к конусной поверхности втулки 16. Выровнять край изоляции кабеля так, чтобы она выступала из втулки 15 на расстояние (3...5) мм (см. рис. В.1) и сделать отметку на кабеле по торцу втулки 17.

9) Подключить, соблюдая полярность, подготовленные в 7) концы проводов кабеля к зажиму 12 (см. рис. В.3 - фрагменты А, Б):

- вставить в прямоугольное отверстие зажима 12 отвёртку с шириной лезвия (2...2,5) мм и скруглёнными гранями, отжать пружину зажима;
- вставить конец кабеля в отверстие зажима 12 до упора и извлечь отвёртку - пружина зажима зафиксирует провод;
- потянув провод, убедиться в надёжности присоединения;
- повторить операцию для второго провода кабеля.

10) Удерживая кабель от поворачивания, подвести кабельный ввод (детали 15...18) к штуцеру 2 и навернуть втулку 16 на штуцер 2 до упора усилием руки. При необходимости - шестигранным ключом «на 2» скорректировать положение винта 14 - он не должен препятствовать наворачиванию втулки 16.

11) Ключом «на 32», используя лыски на корпусе втулки 16 подтянуть её до ощутимого упора - не более чем на 1/4 оборота и убедиться, что она заняла положение, указанное на рис. В.1, а винт 14 доступен для заворачивания.

12) Переместить кабель вдоль его оси так, чтобы метка, установленная в 8) совпала с торцом втулки резьбовой 17 и удерживая его от перемещения ключом «на 32» затянуть втулку резьбовую 17 до ощутимого сопротивления - втулка уплотнительная 15 должна охватить и зафиксировать кабель.

13) Используя два ключа «на 32»: - одним удерживать втулку 16 от проворачивания за лыски на её поверхности, вторым - затянуть втулку 17 с моментом  $(30 \pm 2)$  Н·м.

14) Потянув за кабель, убедиться, что втулка уплотнительная 15 плотно его охватывает и фиксирует: кабель не должен проворачиваться и вытягиваться относительно втулки 15.

15) Шестигранным ключом «на 2» завернуть винт 14 до упора - втулка 16 предохранена от самоотворачивания.

Оповещатель подключён и готов к работе или проверке работоспособности.

#### 9.4.10 Монтаж с использованием устройств крепления защитной оболочки кабеля

9.4.10.1 Для использования устройства крепления металлорукава УКМ по рис. В.2А, следует:

1) Выполнить 9.4.9 - перечисления 1)...4).

2) Выполнить 9.4.9, перечисление 5), используя вместо втулки резьбовой 17 втулку 17а, в которую ввернуть корпус УКМ 21а используя уплотнительное кольцо 21б - как показано на рис. В.2А и В.2Д. При этом для исполнения УКМ-...НЖ корпус 21а рекомендуется затягивать ключом (размер S1 указан в таблице рисунка В.2).

3) Кабель установить в металлорукав, соответствующий применяемому УКМ - см. 4.1.4 и таблицу на рис. В.2.

4) На подключаемый к оповещателю конец металлорукава установить в указанной последовательности детали УКМ (см. рис. В.2Д):

- надеть гайку накидную 21в;
- надеть уплотнитель металлорукава 21г;
- вернуть ввёртыш 21д.

Вытянуть подключаемый конец кабеля из металлорукава на (130...180) мм.

5) Выполнить 9.4.9, перечисления 6)...15), при этом операции, указанные для втулки 17, выполнить для втулки 17а.

6) Вставить конец металлорукава с установленным ввёртышом 21д в установленный во втулке 17а корпус УКМ 21а (рис. В.2А) и закрепить его гайкой накидной 21в (см. рис. В.2Д). Для исполнения УКМ...НЖ гайку накидную 21в рекомендуется затягивать ключом - размер S2 указан в таблице рисунка В.2.

Оповещатель подключён и готов к работе или проверке работоспособности.

9.4.10.2 Для использования устройства крепления трубы **УКТ** по рис. В.2Б, следует:

1) Убедиться, что последний участок трубы, присоединяемый к оповещателю:

- имеет на конце резьбу, соответствующую резьбе во втулке 17б (при необходимости нарезать резьбу) или применить переходную втулку;
- соединяется с основным участком трубы при помощи соединительной муфты (с левой и правой резьбами) или при помощи другого устройства, обеспечивающего соединение и стягивание труб без их вращения.

2) Убедиться в правильности (точности) подвода трубы к месту установки оповещателя и соблюдения условий:

- кабельный ввод (детали 15...16, 17б, 18) должны занимать положение, указанное на рис. В.1;
- последний сегмент трубы должен быть завёрнут во втулку 17б до упора;
- трубы должны входить в соединительную муфту не менее чем на 3/4 длины резьбы муфты с каждого её торца.

При необходимости следует изменить место крепления оповещателя, длину сегментов трубы или длину муфты - что проще и не противоречит проекту.

3) Выполнить 9.4.9, перечисление 1) установив кабель в трубу. Предназначенный для подключения оповещателя конец кабеля должен выступать из трубы не менее чем на 150 мм.

2) Выполнить 9.4.9, перечисления 2)...15), со следующими изменениями:

- вместо втулки резьбовой 17 использовать втулку 17б - см. рис. В.2Б;
- в перечислении 6) собранный кабельный ввод (детали 15...18) сдвигать по кабелю до трубы.

3) Вращением соединительной муфты отсоединить последний сегмент трубы, после чего вернуть его до упора во втулку 17б. При необходимости на присоединительную резьбу нанести герметик, излишки герметика удалить.

4) Состыковать сегменты трубы при помощи соединительной муфты, с использованием при необходимости герметика; излишки герметика удалить.

Оповещатель подключён и готов к работе или проверке работоспособности.

9.4.10.3 Для использования устройства крепления бронированного кабеля **УКБК16** по рис. В.2В, следует:

1) Выполнить 9.4.9, перечисления 1)...3).

2) Подготовить подключаемый конец бронированного кабеля (см. рис. В.3,В):

- убедиться, что кабель по броне проходит в отверстие втулки конусной 18б;
- удалить «броню» на длину (82...85) мм, освободив внутреннюю часть кабеля в пластиковой оболочке для последующего уплотнения её втулкой 15;
- выполнить 9.4.9, перечисление 7).

3) Подобрать втулку уплотнительную 15 из комплекта поставки по диаметру внутренней (уплотняемой) части присоединяемого кабеля - диапазон диаметров кабеля, допустимых для уплотнения втулкой указан на её торцевой поверхности (см. рис. В.1, справа).

5) Надеть на подготовленный кабель втулки 17, 18б, сдвинув их на «броню».

6) Подготовить втулку 18а, при необходимости воспользовавшись инструментом отогнуть и завести

броню между конусными поверхностями втулок 18а, 18б не допуская выступания кромок за обращённую в сторону конца кабеля торцевую поверхность втулки 18а.

7) Надеть подобранную в 3) втулку уплотнительную 15 на кабель, подвести и прижать к торцу втулки 18а до упора. При этом броня кабеля должна быть плотно зажата между втулками 18а, 18б.

Убедиться, что кромка изоляции кабеля со стороны подключения выступает из втулки уплотнительной 15 не менее чем на 3 мм (т.е. уплотняемая поверхность кабеля превышает длину втулки 15 на (3...5) мм).

8) Подвести втулку 17 и прижать к торцу втулки 18б. Сделать отметку на кабеле по торцу втулки 17 для последующего контроля гарантированного выступания кромки кабеля из втулки 15.

9) Пропустить концы кабеля во втулку 16 надеть её на втулку уплотнительную 15, затем ввернуть втулку 16 во втулку 17. При этом удерживать кабель от перемещения относительно пакета втулок 15, 18а, 18б, 17.

10) Продолжить вворачивание втулки 16 во втулку 17. Выровнять положение кабеля по метке, сделанной в 8) и слегка затянуть (до прекращения перемещения кабеля во втулке 15) резьбовое соединение втулок 16 и 17: - кабельный ввод, состоящий из втулок 15...18а, 18б должен быть зафиксирован на присоединяемом конце кабеля.

11) Убедиться, что длина проводов, выступающих из втулки 16 достаточна для подключения к зажиму 12. В противном случае - рассоединить втулки 16 и 17, снять втулки 16 и 15, 18б с кабеля, сдвинуть втулки 17, 18б на кабель. Инструментом удалить несколько мм брони и изоляции с уплотняемой поверхности кабеля - тем самым увеличив длину присоединяемых проводов кабеля. После этого повторить выполнение перечислений 6)...11).

12) Подвести втулку 16 к штуцеру 2 и подключить, соблюдая полярность концы проводов кабеля к клеммному зажиму 12 (см. рис. В.3 - фрагменты А, Б).

13) Навернуть втулку 16 на штуцер 2 на 1...1,5 оборота.

14) Не допуская рассоединения втулки 16 и штуцера 2, ослабить втулку 17 до свободного проворачивания кабеля во втулке 15. При этом следить, чтобы зажимаемый участок брони кабеля оставался между втулками 18а, 18б.

15) Удерживая кабель от проворачивания относительно кожуха 1 оповещателя навернуть втулку 16 на штуцер 2 до упора (втулка 16 должна достаточно легко наворачиваться усилием рук).

16) Удерживая кабель от проворачивания относительно кожуха 1 оповещателя навернуть втулку 17 на втулку 16.

17) После фиксации кабеля втулками 15, 18а, 18б - выполнить 9.4.9, перечисления 13)...17), завершив подключение кабеля.

Оповещатель подключён и готов к работе или проверке работоспособности.

9.4.10.4 Для использования устройства крепления бронированного кабеля герметизированного **УКБКГ16** по рис. В.2Г, следует:

1) Выполнять 9.4.10.3, перечисления 1)...3).

2) Убедиться, что диаметр кабеля по броне позволяет пропустить его во втулку резьбовую 17 и подобрать кольцо уплотнительное 23 по диаметру присоединяемого кабеля.

5) По рис. В.2Г надеть на кабель и сдвинуть на «броню» в следующей последовательности: - втулку резьбовую 17, шайбу УКБКГ 24, кольцо уплотнительное 23, втулку УКБКГ 22.

6) Надеть на кабель втулку 18б и подготовить втулку 18а. При необходимости воспользовавшись инструментом, отогнуть и завести броню между конусными поверхностями втулок 18а, 18б не допуская выступания кромок за обращённую в сторону конца кабеля торцевую поверхность втулки 18а.

7) Надеть подобранную в 1) втулку уплотнительную 15 на кабель, подвести и прижать к торцу втулки 18а до упора. При этом броня кабеля должна быть зажата между втулками 18а, 18б.

Убедиться, что кромка изоляции кабеля со стороны подключения выступает из втулки уплотнительной 15 не менее чем на 3 мм (т.е. уплотняемая поверхность кабеля превышает длину втулки 15 на (3...5) мм).

8) Подвести втулку 22 и прижать к торцу втулки 18б. Сделать отметку на кабеле по торцу втулки 22 для последующего контроля гарантированного выступания кромки кабеля из втулки 15.

9) Пропустить концы кабеля во втулку 16 надеть её на втулку уплотнительную 15, затем начать



вворачивать втулку 16 во втулку УКБКГ 22, удерживая кабель от перемещения относительно пакета втулок 15, 18а, 18б, 22.

10) Продолжить вворачивание втулки 16 во втулку 22. Выровнять положение кабеля по метке, сделанной в 8) и слегка затянуть (до прекращения перемещения кабеля во втулке 15) резьбовое соединение втулок 16 и 22: - «сборка» втулок 15, 18а, 18б, 22 должна зафиксироваться на присоединяемом конце кабеля.

11) Убедиться, что длина проводов, выступающих из втулки 16 достаточна для подключения к зажиму 12. В противном случае - рассоединить втулки 16 и 22, снять втулки 16 и 15, 18б с кабеля, сдвинуть втулки 22, 18б на кабель. Инструментом удалить несколько мм брони и изоляции с уплотняемой поверхности кабеля - тем самым увеличить длину присоединяемых проводов кабеля. После этого повторить выполнение перечислений 6)...11).

12) Подвести втулку 16 к штуцеру 2 и подключить, соблюдая полярность концы проводов кабеля к клеммному зажиму 12 (см. рис. В.3 - фрагменты А, Б).

13) Навернуть втулку 16 на штуцер 2 на 1...1,5 оборота.

14 ) Не допуская рассоединения втулки 16 и штуцера 2, ослабить втулку 22 до свободного проворачивания кабеля во втулке 15. При этом следить, чтобы зажимаемый участок брони кабеля оставался между втулками 18а, 18б.

15) Удерживая кабель от проворачивания относительно кожуха 1 оповещателя навернуть втулку 16 на штуцер 2 до упора (втулка 16 должна достаточно легко наворачиваться усилием рук).

16) Удерживая кабель от проворачивания относительно кожуха 1 оповещателя навернуть втулку УКБКГ 22 на втулку 16.

17) Используя два ключа «на 32»: - одним удерживать втулку 16 от проворачивания за лыски на её поверхности, вторым - затянуть втулку 22 моментом  $(30 \pm 2)$  Н·м.

18) Потянув за кабель, убедиться, что втулка уплотнительная 15 плотно его охватывает и фиксирует: кабель не должен проворачиваться и вытягиваться относительно втулки 15.

19) Подвести детали 23, 24, 17 (рис. В.2Г) ко втулке УКБКГ 22 и завернуть ключом «на 32» втулку 17 до упора: кольцо уплотнительное 23 должно плотно обхватить кабель, герметизируя место ввода кабеля.

20) Шестигранным ключом «на 2» завернуть винт 14 до упора – втулка 16 предохранена от самоотворачивания.

Оповещатель подключён и готов к работе или проверке работоспособности.

## 9.5 Использование оповещателя

9.5.1 При эксплуатации учитывать ограничения, указанные в 9.1, соблюдать меры безопасности, указанные в 8.

9.5.2 Использование оповещателя производится в соответствии с его принципом работы, приведённым в 4.2 - при подаче напряжения питания звучит звуковой сигнал и мигает светоиндикатор.

Рекомендуемые режимы подачи электропитания:

- длительность подачи напряжения питания - не менее 1 с;
- повторная подача напряжения питания - не ранее, чем через 0,3 с после предшествующего отключения электропитания.

Смену режимов работы сигналов проводить в соответствии с 4.2.2...4.2.4.

9.5.3 Проверку работоспособности и контроль параметров следует проводить в соответствии с 9.3.

Подключение оповещателя проводить руководствуясь 9.4.6 ... 9.4.10, отключение - по 9.4.8 или 9.4.10, 9.4.9, но с обратной последовательностью действий (выполняя «обратные» действия - «открутить», «снять», «отсоединить» и т.п.).

Демонтаж производить по 9.4.5, 9.4.4, выполняя обратные действия.

9.5.4 Оповещатель имеет высокий уровень защиты от проникновения пыли и воды - пыленепроницаем, стоек к воздействию сильных струй, выдерживает кратковременное погружение в воду. Однако потребитель должен самостоятельно проводить мероприятия по недопущению накопления (в т.ч. замерзания) грязи, воды и снега (льда), препятствующие слышимости звуковых и видимости световых сигналов (см. также рекомендации 9.4.1).

9.5.5 Перечень критических отказов оповещателя приведен в таблице 9.1.

Таблица 9.1

Описание отказа	Причина	Действия
Оповещатель не работоспособен	Несоответствие питающего напряжения или полярности подключения.	Проверить и привести в соответствие
	Обрыв или замыкание питающих цепей.	
	Неправильное полярность соединения цепей в оповещателе, обрыв или замыкание цепей	Привести в соответствие со схемами применения. Подтянуть крепление проводов кабеля в клеммном зажиме устройства. Выполнить требования 9.4.4...9.4.6, проверить выполнение и повторить при необходимости 9.4.7...9.4.10
Не обеспечивается выполнение требуемых функций. Не соответствие технических параметров	Попадание в отверстия звукоизлучателя (в т.ч. последующее замерзание) грязи, воды, снега при несоблюдении рекомендаций по размещению и установке.	При необходимости отогреть. Аккуратно, не вызывая механических повреждений очистить (промыть и высушить). Выполнить рекомендации 9.4.1 по размещению.
	Несоответствие значения питающего напряжения или сечения подводящего электрокабеля	Проверить и привести в соответствие
	Неизвестна	Консультироваться с сервисной службой предприятия-изготовителя

9.5.6 Перечень возможных ошибок персонала, (пользователя), приводящих к аварийным режимам оборудования, и действий, предотвращающих указанные ошибки, приведены в таблице 9.2.

Таблица 9.2

Описание ошибки, действия персонала	Возможные последствия	Действия
Неправильно закреплен кабельный ввод, или не правильно собраны (или установлены не все) детали кабельного ввода	Не обеспечивается требуемый уровень взрывозащиты. Не исключено воспламенение и взрыв среды во взрывоопасной зоне.	Отключить питание и устранить несоответствие.
	Попадание воды в кабельный ввод. Отказ устройства и системы автоматики, обеспечиваемой им (например, системы предотвращения переполнения резервуара с нефтепродуктами). В результате, возможен розлив нефтепродуктов, возникновение взрывоопасной среды, возгорание, взрыв, пожар.	1. При раннем обнаружении: отключить питание оповещателя, просушить полость кабельного ввода до полного удаления влаги. 2. При позднем обнаружении (появление коррозии, наличие воды в клеммнике, изменение цвета, структуры поверхности материалов деталей) – ремонт на предприятии-изготовителе.
Неправильно выполнены соединения цепей, монтаж и прокладка кабелей	Возникновение недопустимого нагрева поверхности устройства и (или) искрения. В результате, возможно возгорание взрывоопасной среды, взрыв, пожар.	Отключить питание оповещателя. Устранить несоответствия. Проверить электрические параметры цепей и источников электропитания на соответствие РЭ.

## **10 ТЕХНИЧЕСКОЕ ОБСЛУЖИВАНИЕ И РЕМОНТ**

10.1 **Техническое обслуживание** производится с целью обеспечения работоспособности и сохранения эксплуатационных и технических характеристик оповещателя, в том числе обуславливающих его взрывобезопасность, в течение всего срока эксплуатации. Техническое обслуживание заключается в проведении профилактических работ, которые включают:

- осмотр и проверку внешнего вида. При этом проверяется отсутствие механических повреждений, целостность маркировки, прочность крепежа составных частей оповещателя, удаляются загрязнения с его поверхностей;
- проверку установки оповещателя. При этом проверяется прочность, крепления оповещателя, правильность установки в соответствии с чертежами рисунков В.1, В.2; герметичность кабельного ввода;
- проверку надежности подключения оповещателя. При этом проверяется отсутствие обрывов или повреждений изоляции соединительного кабеля и заземляющего провода.

Профилактические работы должны осуществляться не реже одного раза в год в сроки, устанавливаемые в зависимости от условий эксплуатации.

10.2 **Ремонт оповещателя**, заключающийся в замене вышедших из строя узлов, может производиться организацией, имеющей разрешение на ремонт взрывозащищенного оборудования. Запасные части поставляются предприятием-изготовителем.

## **11 ТРАНСПОРТИРОВАНИЕ И ХРАНЕНИЕ**

11.1 Условия транспортирования в заводской упаковке:

- климатические - 5 (ОЖ4) по ГОСТ 15150 (при температуре окружающего воздуха от минус 50°С до +60°С);
- механические - С (2) по ГОСТ Р 51908.

11.2 Условия хранения по ГОСТ15150:

- в нераспакованном виде – 5 (ОЖ4);
- в распакованном виде – I (Л).

Срок хранения - не ограничен (включается в срок службы).

## **12 УТИЛИЗАЦИЯ**

Утилизацию необходимо проводить в соответствии с законодательством стран Таможенного союза по инструкции эксплуатирующей организации.

**ПРИЛОЖЕНИЕ А**  
**(Обязательное)**  
**ССЫЛОЧНЫЕ И НОРМАТИВНЫЕ ДОКУМЕНТЫ**

A.1 Ссылочные нормативные документы приведены в таблице А.1

Таблица А.1

Обозначение документа, на который дана ссылка	Номер раздела, подраздела, пункта, в котором дана ссылка
ГОСТ 1050-2013 Металлопродукция из нелегированных конструкционных качественных и специальных сталей	Приложение В
ГОСТ 11371-78 Шайбы. Технические условия.	Приложение В
ГОСТ 12.2.007.0-75 Система стандартов безопасности труда. Изделия электротехнические. Общие требования безопасности.	1.4
ГОСТ 14254-2015 Степени защиты, обеспечиваемые оболочками (код IP).	2.12, 5.6
ГОСТ 15150-69 Машины, приборы и другие технические изделия. Исполнения для различных климатических районов. Категории, условия эксплуатации, хранения и транспортирования в части воздействия климатических факторов внешней среды.	1.3, 2.7, 11.1, 11.2
ГОСТ 17473-80 Винты с полукруглой головкой классов точности А и В. Конструкция и размеры.	Приложение В
ГОСТ 18907-73 Прутки нагартованные, термически обработанные шлифованные из высоколегированной и коррозионностойкой стали. Технические условия	Приложение В
ГОСТ 19281-2014 Прокат повышенной прочности. общие технические условия	Приложение В
ГОСТ 21631-76 Листы из алюминия и алюминиевых сплавов. Технические условия.	5.3, Приложение В
ГОСТ 21488-76 Прутки прессованные из алюминия и алюминиевых сплавов. Технические условия.	5.3, Приложение В
ГОСТ 30631-99 Общие требования к машинам, приборам и другим техническим изделиям в части стойкости к механическим внешним воздействующим факторам при эксплуатации	1.3, 2.8
ГОСТ 30852 18-2002 (МЭК 60079-19:1993) Электрооборудование взрывозащищенное. Часть 19. Ремонт и проверка электрооборудования, используемого во взрывоопасных газовых средах (кроме подземных выработок или применений, связанных с переработкой и производством взрывчатых веществ)	8.1
ГОСТ 31610.0-2014 (IEC 60079-0:2011) Взрывоопасные среды. Часть 0. Оборудование. Общие требования.	5.1, 5.2, 8.1,
ГОСТ 31610.11-2014 (IEC 60079-11:2011) Взрывоопасные среды. Часть 11. Оборудование с видом взрывозащиты «искробезопасная электрическая цепь «i»	5.5
ГОСТ 31610.19-2014/ IEC 60079-19:2010 Взрывоопасные среды. Часть 19. Ремонт, проверка и восстановление электрооборудования	8.1
ГОСТ 31610.28-2012/ IEC 60079-28:2006 Взрывоопасные среды. Часть 28. Защита оборудования и передающих систем, использующих оптическое излучение	5.1, 5.8
ГОСТ 4784-97 Алюминий и сплавы алюминиевые деформируемые. Марки	5.3
ГОСТ 5632-2014 Легированные нержавеющие стали и сплавы коррозионно-стойкие, жаростойкие и жаропрочные. Марки	Приложение В
ГОСТ 6267-74 Смазка ЦИАТИМ-201. Технические условия	5.9

## Продолжение приложения А

Окончание таблицы А.1

Обозначение документа, на который дана ссылка	Номер раздела, подраздела, пункта, в котором дана ссылка
ГОСТ 6402-70 Шайбы пружинные. Технические условия	Приложение В
ГОСТ 7805-70 Болты с шестигранной головкой класса точности А. Конструкция и размеры	Приложение В
ГОСТ ИЕС 60079-1-2013 Взрывоопасные среды. Часть 1. Оборудование с видом взрывозащиты «взрывонепроницаемые оболочки «d».	5.1, 5.4, 5.5
ГОСТ ИЕС 60079-10-1-2013 Взрывоопасные среды. Часть 10-1. Классификация зон. Взрывоопасные газовые среды	8.1
ГОСТ ИЕС 60079-14:2013 Взрывоопасные среды. Часть 14. Проектирование, выбор и монтаж электроустановок	1.2, 8.1
ГОСТ ИЕС 60079-17:2013 Взрывоопасные среды. Часть 17. Проверка и техническое обслуживание электроустановок	8.1
ГОСТ Р 53325-2012 Техника пожарная. Технические средства пожарной автоматики. Общие технические требования. Методы испытаний	1.5, 6.1, Приложение Б
ГОСТ Р 51908-2002 Общие требования к машинам, приборам и другим техническим изделиям в части условий хранения и транспортирования	11.1
ГОСТ Р МЭК 60079-18-2012 Взрывоопасные среды. Часть 18. Оборудование с видом взрывозащиты «герметизация компаундом «т»	5.1, 5.6
ГОСТ Р МЭК 60079-20-1-2011 Взрывоопасные среды. Часть 20-1. Характеристики веществ для классификации газа и пара. Методы испытаний и данные	8.1
ПОТ Р М-016-2001 РД 153-34.0-03.150-00. «Межотраслевые Правила по охране труда (Правила безопасности) при эксплуатации электроустановок»	8.1
Правил технической эксплуатации электроустановок потребителей» (ПТЭЭП) (Утверждены Министерством энергетики РФ. Приказ от 13 января 2003 г. № 6)	8.1
Правила устройства электроустановок (ПУЭ), гл. 7.3	8.1
ТР ТС 012/2011 Технический регламент Таможенного союза. Обезопасности оборудования для работы во взрывоопасных средах"	1.2, 5.10
ТУ 2512-009-46521402-2003 Смесь резиновая невулканизованная серии "РС" с пониженным коэффициентом трения. Технические условия.	Приложение В
ТУ 2252-002-44297874-99 Технические условия "Клеи эпоксидные эластифицированные"	Приложение В
ТУ 2252-354-56897835-2003 Клей-компаунд ЭЛК5. Технические условия.	Приложение В
ТУ 38 0051166-2015 «Смеси резиновые для резинотехнических изделий авиационной техники»	Приложение В
ТУ 38.103508-81 Компаунды кремнийорганические типа "Виксинт". Технические условия	Приложение В
ТУ 6-05-988-87 Полиамид-6 блочный (капролон В). Технические условия	Приложение В
Федеральный закон №123-ФЗ от 22.07.2008 г «Технический регламент о требованиях пожарной безопасности»	1.5, 6.1, Приложение Б

**ПРИЛОЖЕНИЕ Б**  
**(Обязательное)**

**ОБОЗНАЧЕНИЕ И КОМПЛЕКТАЦИЯ**

Б.1 В технической документации и при заказе оповещатели обозначаются:

**Оповещатель ВС-3М-А-Б-Г-Д<sup>1)</sup> СЕНС.424411.001.01 ТУ,**

где:

**Оповещатель** - краткое наименование изделия (рекомендуемое)<sup>2)</sup>;

**ВС-3М** - обозначение модификации - комбинированный (светозвуковой), модернизированный;

**СЕНС.424411.001.01 ТУ** - указание технических условий на оповещатели «ВС» (если требуется)<sup>3)</sup>;

**А...Д** – обязательные коды исполнения, учитывающие конструктивные и эксплуатационные особенности оповещателя:

**А** - номинальное напряжение электропитания:

- 6В** - напряжение питания 6В постоянного тока;
- 12В** - напряжение питания 12В постоянного тока;
- 24В** - напряжение питания 24В постоянного тока;
- 220В** - напряжение питания 220В переменного тока.

**Б** - цвет свечения светоизлучателя:

- К** - красный;
- Ж** - жёлтый (жёлто-оранжевый);
- З** - зелёный (зелёно-синий);
- С** - синий;

**Г** - материал корпуса<sup>4)</sup>:

- нет** - обычное исполнение - кожух оповещателя и штуцер выполнены из алюминиевого сплава, задняя панель (поз. 1а на рис. В.1) отсутствует;
- НЖ** - кожух, штуцер и задняя панель выполнены из коррозионностойких («нержавеющих») сталей.

**Д** - обычное / щитовое исполнение<sup>4) 5)</sup>:

- нет** - обычное исполнение - с кабельным вводом;
- Щ** - щитовое исполнение - без кабельного ввода, для монтажа на щит / плоскую панель: несъёмный кабель выведен на задней поверхности оповещателя и должен подключаться за щитом с использованием клеммной коробки.

---

1) - «пропущенный» код **В** - зарезервирован;

2) - допустимые варианты: «сигнализатор», «сигнализатор (оповещатель)» или не указывается;

3) - указание технических условий для заказа не обязательно, ТУ в бухгалтерских документах не указываются.

4) - опции «НЖ» и «Щ» кодов Г, Д и их сочетание требуют обязательного согласования с предприятием изготовителем по цене и срокам поставки;

5) - руководство по эксплуатации оповещателя щитового («Щ») исполнения приводится в другом документе и в данном РЭ не рассматривается.

Б.2 Комплектация оповещателя, обозначаемого при заказе по Б.1:

- детали 15, 17, 18, 20 кабельного ввода установлены во втулку 16, втулка 15 предназначена для кабеля диаметром (5...8) мм (рис. В.1);
- две дополнительных втулки уплотнительных 15 для подключения кабеля диаметром (8...10) мм и (10...12)мм.

Б.3 Обозначения устройств крепления защитной оболочки кабеля

В дополнение к указанной в Б.2 комплектации или отдельно можно приобрести:

1) Устройство крепления металлорукава **УКМ...** (рис. В.2А), состоящее из втулки резьбовой 17а, резьбового крепёжного элемента РКн... или МВН... (поз. 21 на рис. В.2, размеры - по таблице).

Обозначение (перечислены совместимые варианты):

**УКМ10, УКМ12, УКМ15, УКМ20/D12,  
УКМ10-НЖ, УКМ12-НЖ, УКМ15-НЖ, УКМ20-НЖ/D12,**

где:

**УКМ** - сокращение по начальным буквам от «устройство крепления металлорукава»;

**10, 12, 15, 20** - обозначение внутреннего диаметра металлорукава, для крепления которого предназначено устройство (в мм);

**НЖ** - материал детали поз. 21 (рис. В.2) - коррозионнотойкая сталь (рекомендуется для оповещателей исполнения «НЖ»), не указывается для обычного исполнения;

**D12** - устройство предназначено для кабельного ввода «D12».

2) Устройство крепления трубы **УКТ...** под требуемый присоединительный диаметр трубы (рис. В.2Б), состоящее из втулки резьбовой 17б.

Обозначение (перечислены совместимые варианты):

**УКТ1/2-НЖ**

где:

**УКТ** - сокращение по начальным буквам от «устройство крепления трубы»;

**1/2** - присоединительный размер трубы (в дюймах);

**НЖ** - материал - коррозионнотойкая сталь.

3) Устройство крепления бронированного кабеля **УКБК16** (рис. В.2В), в составе двух втулок конусных 18а, 18б.

Обозначение (перечислены совместимые варианты):

**УКБК16-НЖ,**

где:

**УКБК** - сокращение по начальным буквам от «устройство крепления бронированного кабеля»;

**16** - максимальный наружный диаметр подключаемого кабеля по броне (в мм);

**НЖ** - материал - коррозионнотойкая сталь.

4) Устройство крепления бронированного кабеля герметизированное **УКБКГ16** (рис. В.2Г), в составе: втулки конусные 18а, 18б (рис. В.2Б), втулка УКБКГ 22, кольцо уплотнительное D12-УКБКГ 23, шайба УКБКГ 24.

Обозначение (перечислены совместимые варианты):

**УКБКГ16-НЖ,**

где:

**УКБКГ** - сокращение по начальным буквам от «устройство крепления бронированного кабеля герметизированное»;

**16** - максимальный наружный диаметр подключаемого кабеля по броне (в мм);

**НЖ** - материал - коррозионнотойкая сталь.

**Внимание!** Каждое из указанных выше в перечислениях 1)...4) устройств приобретается отдельно, комплектность по Б.2 не меняется.

Б.4 Примеры обозначений при заказе (слово «Оповещатель» условно пропущено):

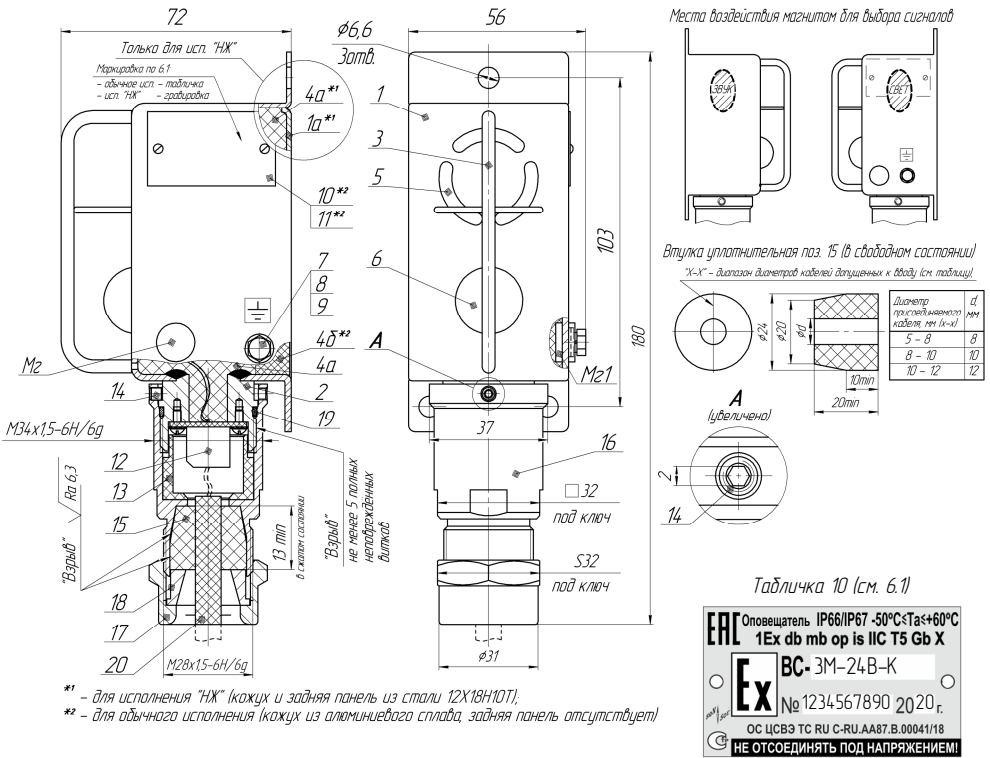
- «ВС-3М-220В-К» - с напряжением питания 220В переменного тока, с красным цветом свечения светоизлучателя;
- «ВС-3М-24В-Ж» - с напряжением питания 24В постоянного тока, с желто-оранжевым цветом свечения светоизлучателя;
- «ВС-3М-6В-К-НЖ» - с напряжением питания 6В постоянного тока, с красным цветом свечения светоизлучателя, корпус с задней панелью выполнен из коррозионностойкой стали;
- «ВС-3М-12В-С-Щ» - с напряжением питания 12В постоянного тока, с синим цветом свечения светоизлучателя, щитовое исполнение (несъёмный кабель выведен на задней поверхности оповещателя);
- «УКМ12-НЖ» - устройство крепления металлорукава с внутренним диаметром 12 мм, деталь 21 (рис. В.2) изготовлена из коррозионностойкой стали (для оповещателя исп. «НЖ», отдельная строка в счёте или коммерческом предложении);
- «УКБК16-НЖ» - устройство крепления бронированного кабеля с диаметром по броне до 16 мм (отдельная строка в счёте или коммерческом предложении);
- «УКТ1/2-НЖ» - устройство крепления трубы с дюймовой присоединительной резьбой G1/2 (отдельная строка в счёте или коммерческом предложении).

Б.5 Допускаются другие (не указанные в Б.1...Б.3) варианты обозначений, исполнений и комплекций, указываемые при заказе текстом в произвольной форме и согласуемые по срокам изготовления и цене в индивидуальном порядке.



## ПРИЛОЖЕНИЕ В (Обязательное)

### ЧЕРТЁЖ СРЕДСТВ ВЗРЫВОЗАЩИТЫ И ПОЯСНЯЮЩИЕ РИСУНКИ

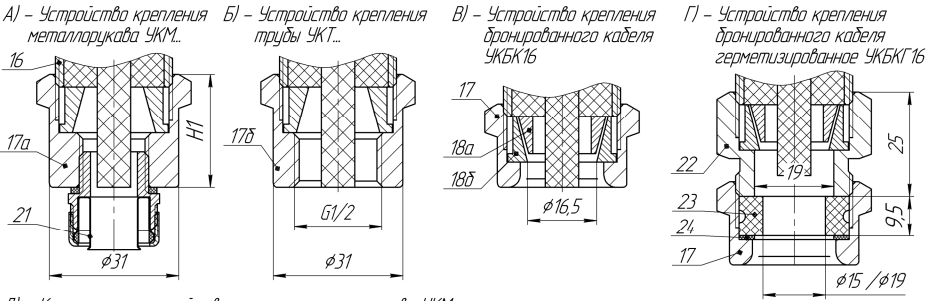


1 - кожух (АМЦМ ГОСТ 21631 с покр. Хим.Окс.з / сталь 12Х18Н10Т ГОСТ 5632); 1а - задняя панель (сталь 12Х18Н10Т ГОСТ 5632, только в исп. «НЖ»); 2 - штуцер кабельного ввода (АМ26 ГОСТ 214.88 с покр. Хим.Окс.з или Аи.Окс.хр. / сталь 12Х18Н10Т ГОСТ 5632); 3 - решетка защитная (пруток  $\phi 4$  мм 12Х18Н10Т ГОСТ 18907); 4а - компаунд («Виксинт К68» марка А ТУ 38.103508; 4б - компаунд «Эпокси-Титан» ТУ 2252-002-44.297874 или «ЭЛК-5» ТУ 2252-354-56897835 с наполнителем (кварцевый песок) или без; 5 - отверстие звукоизлучателя; 6 - светоизлучатель (светодиод); 7 - болт М4-6дх12.58.019 ГОСТ 7805; 8 - шайба 4.651.019 ГОСТ 6402; 9 - шайба 4.03.019 ГОСТ 11371 (2 шт); 10 - табличка с маркировкой (АМ22); 11 - винт АМ2-6дх5.58.019 или АМ2-6дх5.36.016 ГОСТ 174.73; 12 - клеммник; 13 - втулка изолирующая (полиамид ПА6 ТУ 6-05-988-87); 14 - винт установочный с внутренним шестигранником М4х4 Din 913 сталь коррозионно-стойкая А2; 15 - втулка уплотнительная (НО68-1НТА ТУ 38 0051166); 16 - втулка (сталь 14Х17Н2 ГОСТ 5632 или АИ51 431); 17 - втулка резьбовая (сталь 4Х17Н2 ГОСТ 5632 или АИ51 431); 18 - втулка нажимная (сталь 4Х17Н2 ГОСТ 5632 или АИ51 431); 19 - кольцо уплотнительное 028-031-19-2 ГОСТ 9833-73 (смесь резиновая РС-26ч ТУ 2512-009-46521402-2003); 20 - шнур резиновый (смесь резиновая НО68-1НТА ТУ 38 0051166-2015); М2 - магнит выбора режимов сигналов; М21 - удерживающий магнит.

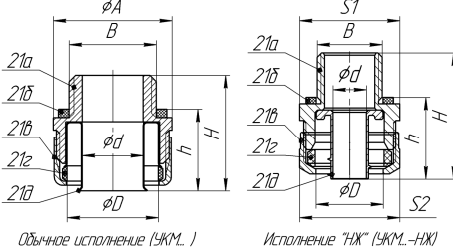
- Примечания:
- Показан основной вариант без устройств крепления защитной оболочки кабеля, которые показаны на рис. В.2.
  - Материал деталей 1, 2 указан через каску черту - для исполнения обычного / «НЖ»;
  - Материал деталей 7, 8, 9 в исполнении «НЖ» - коррозионностойкая сталь;
  - Видимые части кожуха 1 и штуцера 2, изготавливаемые из алюминиевого сплава (обычное исполнение), окрашены краской полэфирной порошковой;
  - Лепесток заземляющего проводника зажимается между шайбами 9;
  - Маркировка на табличке 10 показана условно, для исп. «НЖ» - вместо таблички гравировка без полупанов в указанном месте;
  - Присоединительный кабель (показан пунктиром) устанавливается потредителем вместо шнура 20.

Рис. В.1 - Конструкция, размеры, чертёж средств взрывозащиты

## Продолжение приложения В



**Д) – Конструкция устройств крепления металлорукава УКМ...**



Обозначение	A, мм	S1, мм	S2, мм	B	d, мм	D, мм	h, мм	H, мм	H1, мм
УКМ10	22			M16x15	9	16,8	17,5	28	
УКМ10-НЖ			24		8	16	20	31	
УКМ12	22			G1/2	11,2	16,8	15	23,5	27
УКМ12-НЖ		25	27	M16x15	9,5	18	20	31	
УКМ15	28,5			G1/2	14,5	21,8	19,5	36	
УКМ15-НЖ		27	30	M16x15	12,4	23,5	21,5	32,5	
УКМ20/О12	32,5				20,2	28	27	38	40
УКМ20-НЖ/О12		35	36	G3/4	17,4	26,5	23,5	37,5	

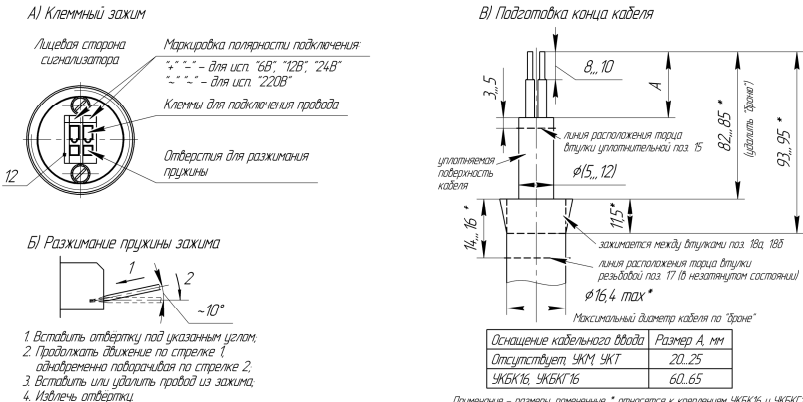
Размеры А, В, h и H могут незначительно отличаться от указанных.  
S1, S2 – размеры по ключ.

17а, 17б – втулка резьбовая УКМ и УКТ соответственно (сталь 4Х17Н2 ГОСТ 5632 или AISI 431), 18а, 18б – втулки конусные УКБК (сталь 12Х18Н10Т ГОСТ 5632), 21 – Устройство крепления металлорукава (см. ниже), 22 – втулка УКБК16 (сталь 14Х17Н2 ГОСТ 5632 или AISI 431), 23 – кольцо уплотнительное D12-УКБКГ (НО-68-1 НТА ТУ 38 005 1166-2015 или В-14-1НТА ТУ380051166-68), 24 – шайба УКБКГ (полиэтилен НД 10 ТУ 6-49-3-88).

Устройство крепления металлорукава поз. 21 (обычное исполнение/исполнение «НЖ»): 21а – корпус (сплав алюминиевый/сталь 12Х18Н10Т), 21б – кольцо уплотнительное (смесь резиновая/силикон), 21в – гайка накидная (сплав алюминиевый/сталь 12Х18Н10Т), 21г – уплотнитель металлорукава (смесь резиновая/силикон), 21д – ввертыш (сталь оцинкованная/сталь 12Х18Н10Т).

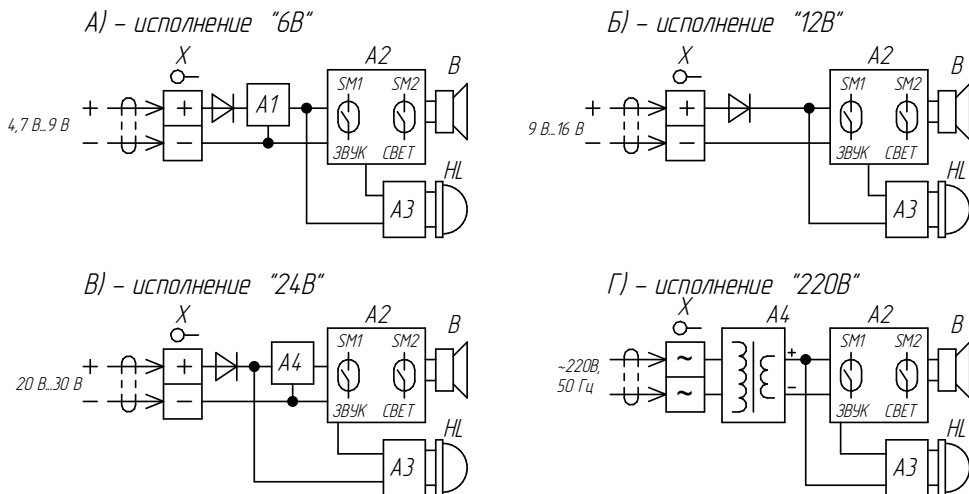
- Примечания:**
1. Детали поз. 16, 17, 18 – см. рис. В.1.
  2. Позиции деталей 15 (втулка уплотнительная) и 18 (втулка нажимная) – не вынесены (указаны на рис. В.1).
  3. В комплект УКБКГ16 входят два кольца поз. 23 с различными внутренними диаметрами (указаны на рисунке).
  4. Показанные на рисунке устройства крепления защитной оболочки кабеля приобретаются отдельно.
  5. Поз. 21 – обычное исполнение – резьбовой крепежный элемент РКН-10 (12, 15, 20), 42, ИР5А, ТУ 344.9-011-99856433-2011), АО «ЗЗТА», – исполнение «НЖ» – муфта вводная МВН-НС-М16-МР10 (12, 15, 20), ТУ 27.33.13.130-023-99856433-2017), АО «ЗЗТА».

**Рис. В.2 – Устройство ввода для крепления защитной оболочки кабеля**



**Рис. В.3 – Подключение кабеля**

## Продолжение приложения В



- А1 – повышающий преобразователь напряжения  
 А2 – плата пьезоизлучателя  
 А3 – плата светоизлучателя  
 А4 – понижающий преобразователь напряжения  
 А5 – плата трансформатора  
 В – пьезозвукоизлучатель  
 НЛ – светодиодный излучатель  
 SM – контакт магнитоуправляемый (геркон)  
 X – зажим клеммный пружинный

Рис. В.4 - Схемы электрические функциональные

НПП «СЕНСОР»  
РОССИЯ, 442965, г. Заречный Пензенской области, а/я 737.  
Тел./Факс (841-2) 652100

01.2021