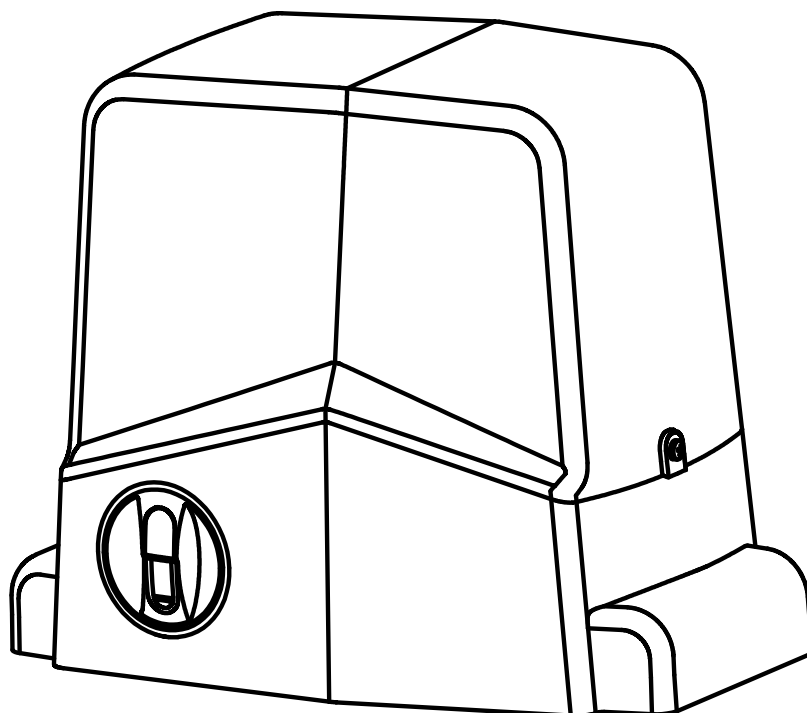


Руководство по монтажу и эксплуатации
Приводы для автоматизации откатных ворот

ARW-600KIT
ARW-1000KIT
ARW-600MKIT
ARW-1000MKIT



СОДЕРЖАНИЕ

1.	ПРАВИЛА БЕЗОПАСНОСТИ И ПРЕДУПРЕЖДЕНИЯ	3
1.1	Общие	3
1.2	При монтаже	3
1.3	При эксплуатации	5
2.	ОПИСАНИЕ ИЗДЕЛИЯ	6
2.1.	Комплект поставки	6
2.2.	Технические характеристики	7
3.	ПОДГОТОВКА К МОНТАЖУ	8
4.	МОНТАЖ	8
4.1.	Установка монтажного основания	9
4.2.	Установка привода	10
4.3.	Установка зубчатой рейки	11
4.4.	Установка кронштейнов конечных положений	11
4.5.	Ручная разблокировка	13
5.	ЭЛЕКТРИЧЕСКИЕ ПОДКЛЮЧЕНИЯ	13
6.	НАСТРОЙКИ	17
6.1.	Время работы (обучение конечным положениям)	17
6.2.	Программирование пультов радиоуправления	17
6.3.	Параметры работы	18
7.	ПРОВЕРКА И ВВОД В ЭКСПЛУАТАЦИЮ	19
8.	ТЕХНИЧЕСКОЕ ОБСЛУЖИВАНИЕ	19
9.	НЕИСПРАВНОСТИ И РЕКОМЕНДАЦИИ ПО ИХ УСТРАНЕНИЮ	20
10.	ХРАНЕНИЕ, ТРАНСПОРТИРОВКА, УТИЛИЗАЦИЯ	21
11.	ГАРАНТИЙНЫЕ ОБЯЗАТЕЛЬСТВА	21
12.	СВИДЕТЕЛЬСТВО О ВВОДЕ В ЭКСПЛУАТАЦИЮ	22
13.	СВЕДЕНИЯ О ПРОВЕДЕННЫХ РАБОТАХ	22
14.	СВЕДЕНИЯ О РЕМОНТАХ В ПЕРИОД ГАРАНТИЙНОГО ОБСЛУЖИВАНИЯ	23

1. ПРАВИЛА БЕЗОПАСНОСТИ И ПРЕДУПРЕЖДЕНИЯ

1.1. ОБЩИЕ

ВНИМАНИЕ! Данное руководство является оригинальным руководством по монтажу и эксплуатации, и содержит важную информацию, касающуюся безопасности. Перед началом монтажа внимательно изучите всю приведенную ниже информацию. Сохраните данное руководство для дальнейшего использования! Бережно храните руководство, обеспечьте пользователю свободный доступ к руководству в любое время.

ВНИМАНИЕ! Монтаж, подключения, настройка, ввод в эксплуатацию, техническое обслуживание, ремонт, демонтаж и утилизация изделия должны выполняться квалифицированными (профессиональными) и обученными специалистами, компетентными и специализированными организациями.

Выполняйте правила по безопасности и охране труда, регламентированные действующими нормативными документами и данным руководством. Монтаж, программирование, настройка и эксплуатация изделия с нарушением требований данного руководства не допускается. Невыполнение правил может привести к причинению серьезного ущерба, привести к повреждениям, нанесению тяжелых травм и увечий, гибели. **ВНИМАНИЕ!** При всех работах безопасность людей имеет высший приоритет!

Обеспечивайте требования стандартов, местных норм, правил и предписаний, действующих в Вашей стране и касающихся конструкции, установки и работы ворот, в составе которых будет использовано изделие. Использование изделия с воротами подтверждает проведение испытаний.

Не допускается внесение изменений в какие-либо элементы конструкции изделия и использование изделия не по назначению. Изготовитель не несет ответственности за любой ущерб, вызванный несанкционированными изменениями изделия или использованием не по назначению. Изделие не предназначено для использования в кислотной, соленой, коррозионно-активной, агрессивной, взрыво- и пожароопасной среде; на эвакуационных путях и аварийных выходах, проемах удаления дыма.

При проведении каких-либо работ (монтаж, ремонт, электрические подключения, обслуживание, чистка и т.п.) отключите напряжение питания изделия от сети. Если коммутационный аппарат находится вне зоны видимости, то прикрепите табличку: «Не включать. Работают люди» и примите меры, исключающие возможность ошибочной подачи напряжения.

Изготовитель и поставщик не осуществляют непосредственного контроля монтажа изделия, и не несут ответственность за безопасность монтажа, эксплуатации и технического обслуживания изделия.

Без разрешения запрещается распространение и копирование руководства, использование или размещение где-либо информации из руководства. Изготовитель сохраняет за собой право вносить изменения в данное руководство и конструкцию изделия без предварительного уведомления, сохранив при этом такие же функциональные возможности и назначение. Содержание данного руководства не может являться основанием для предъявления любого рода претензий.

1.2. ПРИ МОНТАЖЕ

ВНИМАНИЕ! Состояние всех комплектующих и материалов должно быть пригодным для применения. Применяемые инструменты и материалы должны быть полностью исправны и соответствовать действующим нормам безопасности, стандартам и инструкциям.

Убедитесь, что конструкция ворот прочна и пригодна для автоматизации; обеспечивается легкое и равномерное движение створки ворот при открытии и закрытии; траектория движения створки ворот горизонтальная (в случае остановки в любом положении они остаются неподвижными). Ворота должны быть в хорошем механическом состоянии, технически исправными, не допустимы неконтролируемые опасные движения полотна ворот после остановки.

Ворота должны быть смонтированы в соответствии с требованиями инструкции по монтажу и эксплуатации ворот. Значение физического усилия человека, необходимое для перемещения полотна ворот руками не должно превышать: 150Н — для жилых / частных зон, 260Н — для промышленных / коммерческих зон. Превышение усилия допускается в начале движения.

Убедитесь, что для монтажа приводной системы* достаточно места, пространство вокруг привода обеспечивает легкую и безопасную ручную разблокировку.

Убедитесь, что нет риска подтопления места, где устанавливается привод. Убедитесь, что грунт достаточно прочный и стабильный для заливки фундамента. В месте выкапывания ямы для фундамента не должно быть труб и кабелей. Материалы под фундамент (цемент, арматура и т. п.) подбирайте с соблюдением строительных норм и технологических требований. Прочный и стойкий фундамент обеспечит надежное функционирование привода и приводной системы в целом.

Перед монтажом удалите все ненужные детали и выключите все ненужное оборудование. Удалите или отключите механические устройства блокировки ворот (замки или задвижки, запирающие устройства), которые не участвуют в работе приводной системы.

Убедитесь в верном применении изделия (раздел «2. Описание изделия»). Место установки изделия должно соответствовать заявленному температурному рабочему диапазону, указанному на маркировке изделия.

Убедитесь в безопасной работе ворот с автоматическим приводом. В соответствии с действующими нормативными документами должна быть обеспечена защита от сдавливания, удара, захвата, затягивания и других опасностей достигаемая установкой устройств безопасности; установкой защитных конструкций; соблюдением безопасных расстояний и зазоров, настройкой изделия. Расстояния и зазоры для избегания защемления не должны превышать 8мм. Следующие расстояния и зазоры считаются достаточными для избегания защемления: для пальцев – больше 25мм, для нижних частей ног – больше 50мм, для головы – больше 200мм, для тела в целом – больше 500мм.

При управлении вне зоны видимости ворот или при активированном в настройках автоматическом закрытии ворот обязательно должны быть установлены фотоэлементы (или равнозначное устройство безопасности).

Стационарные устройства управления должны располагаться в пределах видимости ворот на высоте не менее 1,5 метра и на безопасном расстоянии от движущихся элементов. Устройства управления не должны быть общедоступными.

Привод нельзя использовать если в створку ворот встроена дверная калитка.

Части ворот и привода не должны выходить или перекрывать пешеходную дорожку и зоны общего доступа.

Поверхности мест установки устройств должны быть прочные и использоваться в качестве надежной и жесткой опоры, исключающей вибрации. В противном случае принять меры по усилению мест установки.

Убедитесь, что устройства приводной системы будут защищены от случайного удара проезжающим транспортом. В противном случае предусмотреть средства защиты (ограждения).

Убедитесь, что привод и его компоненты будут удалены от источника тепла и открытого огня на достаточное расстояние. Нарушение данного требования может привести к повреждению изделия, вызвать неправильное его функционирование, привести к пожару или другим опасным ситуациям.

* Приводная система – совокупность устройств (электромеханический привод с электронным блоком управления, устройства безопасности, управления, световой индикации, датчики), которые управляют движением ворот и обеспечивают безопасность эксплуатации ворот.

Во время прокладки электрического кабеля, не производить никаких электрических подключений. Убедитесь, что проводка обесточена.

Электрическая сеть должна быть оборудована защитным заземлением. Убедитесь в правильном исполнении и присоединении системы заземления. При подключении к сети должно быть предусмотрено устройство отключения всех полюсов от сети, обеспечивающее полное отключение при условиях перенапряжения категории III.

Электрические кабели устройств управления и безопасности должны прокладываться отдельно от кабелей с сетевым напряжением. Кабели должны быть защищены от механических повреждений и контакта с любыми шероховатыми и острыми поверхностями, при прокладке кабелей используйте гофры, трубы и кабельные вводы. При электрическом подключении компонентов приводной системы используйте медный многожильный кабель с двойной изоляцией. Параметры применяемых электрических кабелей (сечение, количество проводов, длина и др.) должны соответствовать схеме подключения, мощности устройств, расстоянию прокладки, способу прокладки, внешним условиям.

Изложенные в руководстве инструкции необходимо рассматривать в качестве примера, поскольку место установки привода и компонентов приводной системы может отличаться. Задача монтажника приводной системы – выбрать самое подходящее решение.

1.3. ПРИ ЭКСПЛУАТАЦИИ

ВНИМАНИЕ! Изделие не должно использоваться детьми или лицами с ограниченными физическими, сенсорными или умственными способностями, а также лицами с недостаточным опытом и знаниями, не прошедшими инструктаж по использованию. Не позволяйте детям играть с закрепленными управляющими устройствами. Держите дистанционные управляющие устройства подальше от детей.

Перед приведением ворот в движение убедитесь в том, что в опасной зоне не находятся люди, животные, транспортные средства или предметы. Наблюдайте за движением ворот до полного открытия или закрытия. Разрешается проезд, когда ворота открыты полностью, остановились и неподвижны. Запрещается проезд, когда ворота движутся.

Никогда не хватайтесь за движущиеся ворота или подвижные части.

Нельзя находиться (останавливаться) в зоне движения ворот. Ворота с автоматическим приводом могут сработать в неожиданный момент!

Регулярно осматривайте приводную систему и ворота, в частности проверяйте кабели и монтажную арматуру на наличие признаков износа, повреждения или нарушения равновесия. Запрещается пользоваться изделием, требующим ремонта или регулировки, поскольку дефект установки и эксплуатации могут привести к травме или поломке изделия.

Ежемесячно проверяйте работу устройств безопасности (фотоэлементы, устройства остановки движения и другие).

Изделие в составе приводной системы должно подвергаться плановому техническому обслуживанию для гарантии эффективной и безопасной работы. Техническое обслуживание и ремонт должны быть документально оформлены выполняющими их лицами, а владелец обязан хранить эти документы.

Не пользуйтесь изделием, если требуется ремонт!

2. ОПИСАНИЕ ИЗДЕЛИЯ

Привод предназначен для использования в составе откатных ворот жилых/частных и промышленных/коммерческих зон.

Привод комплекта является самоблокирующимся (створку ворот при заблокированном приводе нельзя переместить вручную без повреждения привода или крепежа, ворот).

Приводы ARW-600KIT и ARW-1000KIT поставляются с механическими выключателями конечных положений.

Приводы ARW-600MKIT и ARW-1000MKIT поставляются с магнитными выключателями конечных положений.

2.1. КОМПЛЕКТ ПОСТАВКИ

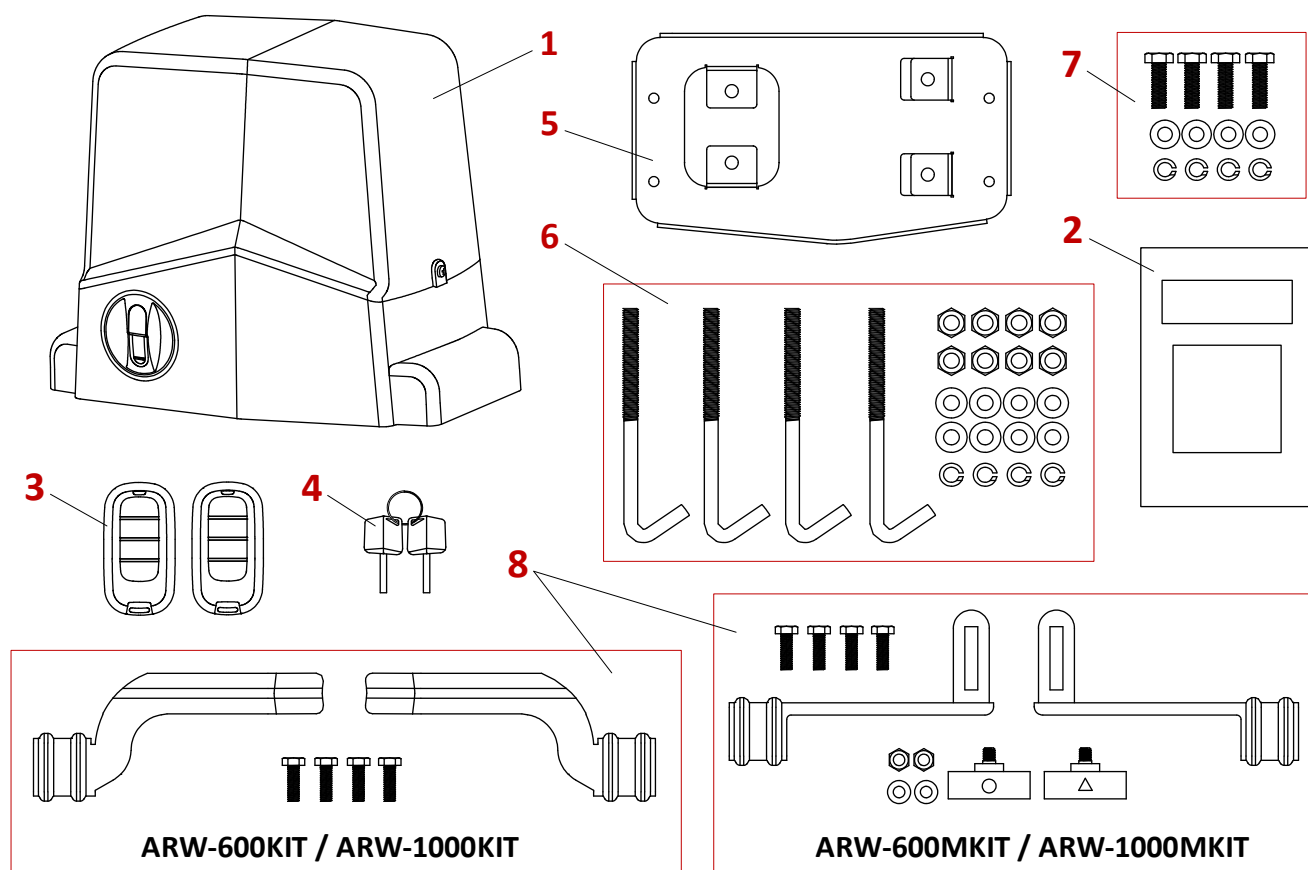


Рисунок 1. Комплект поставки

1 – Привод со встроенным блоком управления (1 шт.)

2 - Руководство по монтажу и эксплуатации (1 шт.)

3 – Пульт радиоуправления (2 шт.)

4 – Ключ разблокировки (2 шт.)

5 – Основание монтажное (1 шт.)

6 – Метизы крепления основания: крюк фундаментный (4 шт.), гайка (8шт), шайба плоская (8 шт.), шайба пружинная (4 шт.)

ARW-600KIT / ARW-600MKIT крюк M8; **ARW-1000KIT / ARW-1000MKIT** крюк M10

7 – Метизы крепления привода к основанию: болт M10×30 (4 шт.), шайба плоская (4 шт.), шайба пружинная (4 шт.)

8 – Кронштейны конечных положений

ARW-600KIT / ARW-1000KIT: кронштейн (2 шт.), болт M6×20 (4 шт.)

ARW-600MKIT / ARW-1000MKIT: кронштейн (2 шт.), болт M6×20 (4 шт.), магнит (2 шт.), гайка (2 шт.), шайба плоская (2 шт.)



После получения изделия необходимо убедиться, что комплект полный и компоненты комплекта не имеют видимых повреждений. В случае обнаружения несоответствий обратитесь к поставщику изделия.

Для монтажа приводной системы необходима зубчатая рейка с необходимым монтажным набором (не включена в комплект изделия), длина которой зависит от ширины ворот.

2.2. ТЕХНИЧЕСКИЕ ХАРАКТЕРИСТИКИ

Таблица 1

Параметр	ARW-600KIT ARW-600MKIT	ARW-1000KIT ARW-1000MKIT
Крутящий момент	20Нм	27Нм
Максимальная скорость движения створки ворот	10м/мин	12м/мин
Максимальная масса створки ворот	600кг	1000кг
Максимальная ширина проема ворот	8м	10м
Модуль выходной шестерни	4 мм	
Напряжение питания	230 В ± 10 % / 50Гц	
Потребляемая мощность	300Вт	500Вт
Максимальный ток потребления	1,5А	3А
Максимальная потребляемая мощность в режиме ожидания без дополнительных устройств	2Вт	
Питание электродвигателя	230В ~	
Конденсатор электродвигателя	12мкФ	20мкФ
Термозащита электродвигателя	145°C	
Максимальное время непрерывной работы	6 минут	10 минут
Максимальная циклическая продолжительность включения (режим)*	25% (S3)	
Радиоуправление	433,92 МГц максимум 50 пультов (АТ-4L, АТ-4N, АТ-4), дальность действия в прямой видимости и открытом пространстве — до 50м	
Питание дополнительных устройств	12В постоянного тока / макс. 200мА	
Максимальное сечение подключаемых проводов	2,5 мм ² (12AWG)	
Степень защиты	IP44	
Класс защиты	I (требуется заземление)	
Диапазон температуры окружающей среды	-30°C ...+65°C	
Габаритные размеры	230×190×300мм	250×210×315мм
Масса привода (брутто)	9,5кг	13кг

Средний срок службы изделия 8 лет, но не более 50 000 циклов при выполнении технического обслуживания, правил монтажа и эксплуатации.

При использовании кривой (тип фильтра) А уровень звукового давления привода ≤70дБ(А).

* Характеристики действительны при температуре окружающей среды +20°C (±5°C) и выполнении правил монтажа и эксплуатации.

3. ПОДГОТОВКА К МОНТАЖУ

- Ознакомьтесь с разделом 1. «Правила безопасности и предупреждения». Все правила и требования должны быть соблюдены и выполнены.
- Определите какие устройства (для безопасности, управления, световой индикации и т.п.) не входящие в комплект изделия необходимо приобрести дополнительно для реализации приводной системы.
- Определите место, в которое будет установлен каждый компонент приводной системы. Места установки устройств управления определите вместе с пользователем.
- Определите электрическую схему, в соответствии с которой будет выполняться подключение всех устройств приводной системы.
- Определите какие комплектующие (электрические кабели, кабель-каналы, крепежные детали и т.п.) и материалы не входящие в комплект изделия необходимо приобрести дополнительно.
- Проложите в соответствии с действующими нормами электрические кабели до мест, где предусмотрена установка устройств приводной системы.
- Подготовьте яму под фундамент для установки привода. Расположение ямы выберите, находясь внутри ограждаемой (охраняемой) территории. Яму выполняйте на глубину, при которой не происходит промерзание грунта. Расположение ямы относительно проема выберите в зависимости от конструкции ворот (например, при самонесущих воротах привод располагается так, чтобы выходная шестерня находилась посередине между роликовыми опорами).

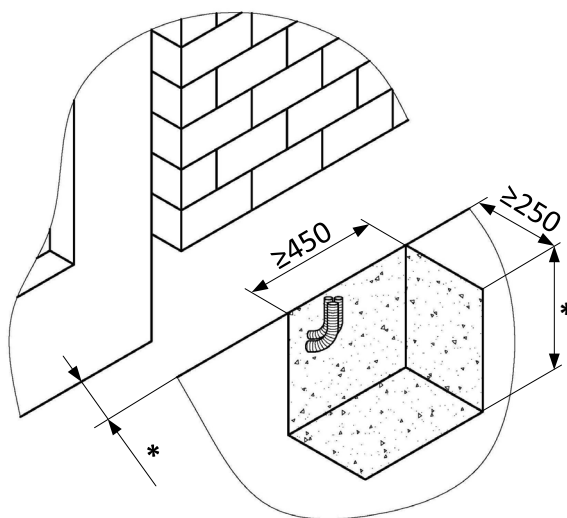


Рисунок 2. Рекомендуемые размеры (мм) фундаментной ямы для монтажа привода



В фундаменте для привода должны быть каналы (трубы) для прокладки электрических кабелей. Выход каналов из фундамента определите по расположению отверстия в монтажном основании (Рисунок 3).

4. МОНТАЖ

При монтаже положение привода должно быть тщательно выверено относительно положения ворот и приводной зубчатой рейки.

В зависимости от направления открытия привод может располагаться либо справа, либо слева от воротного проема (вид со двора / внутри ограждаемой территории).

4.1. Установка монтажного основания

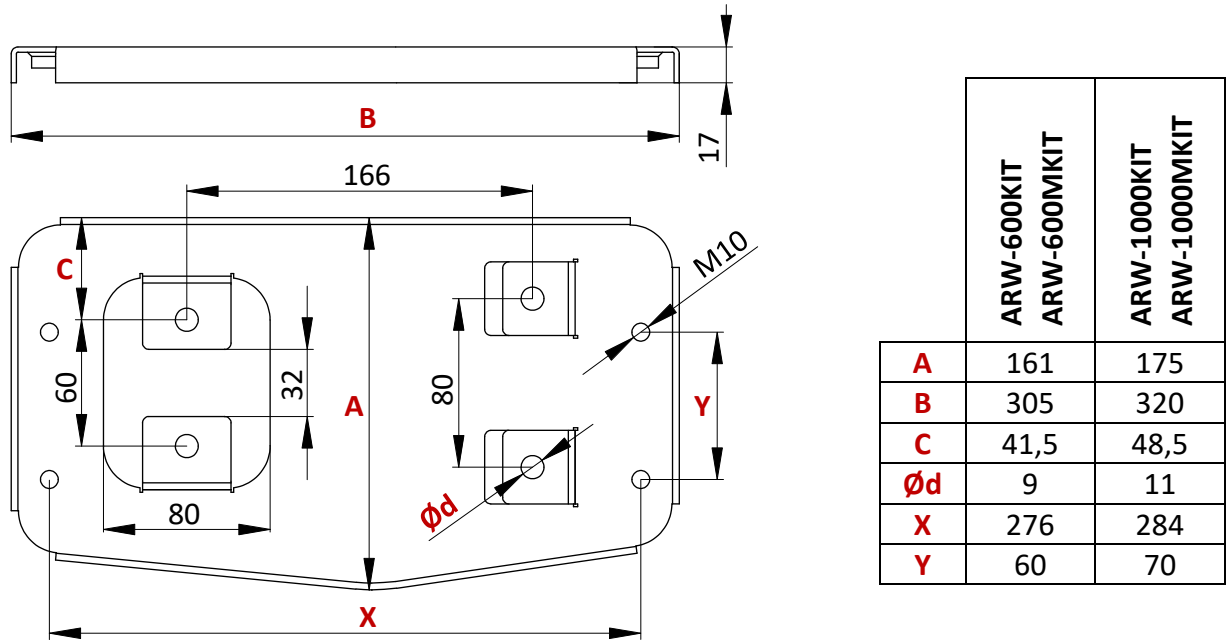


Рисунок 3. Габаритные и установочные размеры (мм) монтажного основания

Для монтажа основания под привод выполните следующее:

- Залейте бетон в подготовленную яму.
- Установите четыре фундаментных крюка на монтажное основание (Рисунок 4).
- Выставьте монтажное основание по уровню в незастывшем бетоне фундамента, соблюдая рекомендованные размеры.
- Соблюдайте параллельность и горизонтальность монтажного основания створке ворот. Монтажное основание при установке необходимо немного вдавить (утопить) в фундамент, предварительно пропустив через окно в основании кабельную трубу с электрическими кабелями.
- Очистите поверхность монтажного основания от следов бетона и других строительных материалов. Дайте время бетону застыть перед выполнением следующих монтажных этапов. До застывания фундамента убедитесь, что монтажное основание установлено ровно!

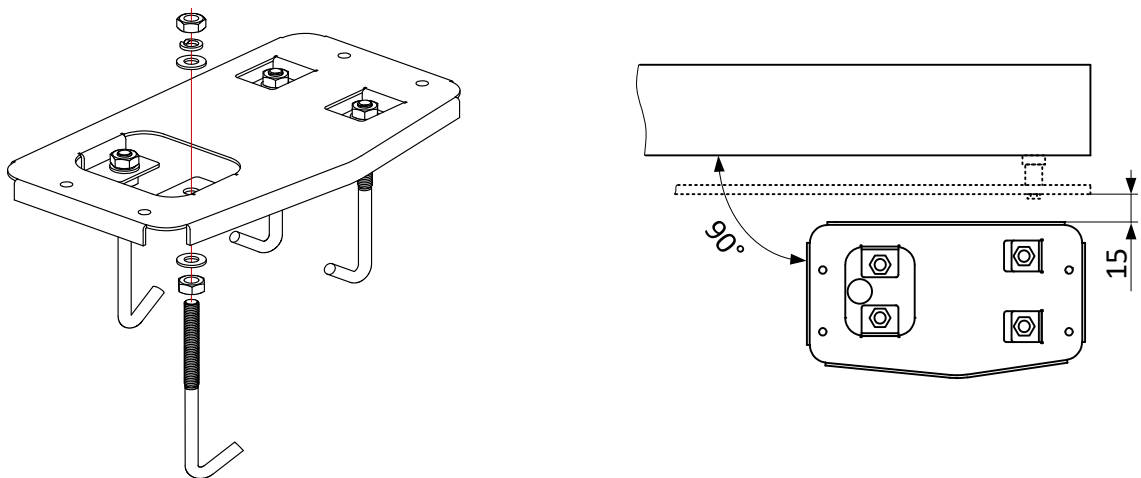


Рисунок 4. Сборка и установка монтажного основания



Допускаются другие варианты крепления монтажного основания (например, сварка или установка на готовый фундамент с помощью анкерных болтов), которые должны обеспечивать правильное функционирование изделия.

4.2. Установка привода

Для установки привода (Рисунок 5) выполните следующее:

- Снимите крышку привода и установите привод на основание, предварительно пропустив электрические кабели через специальное отверстие в основании привода. Обеспечьте герметичный ввод кабелей в привод!
- С помощью болтов, гаек и шайб предварительно зафиксируйте привод на основании. Соблюдайте параллельность и горизонтальность привода створке ворот.
- После установки зубчатой рейки (раздел 4.3) и кронштейнов (раздел 4.4), выполнения необходимых регулировок положения привода, окончательно закрепите привод, затянув болты, установите крышку привода и вставки на место.

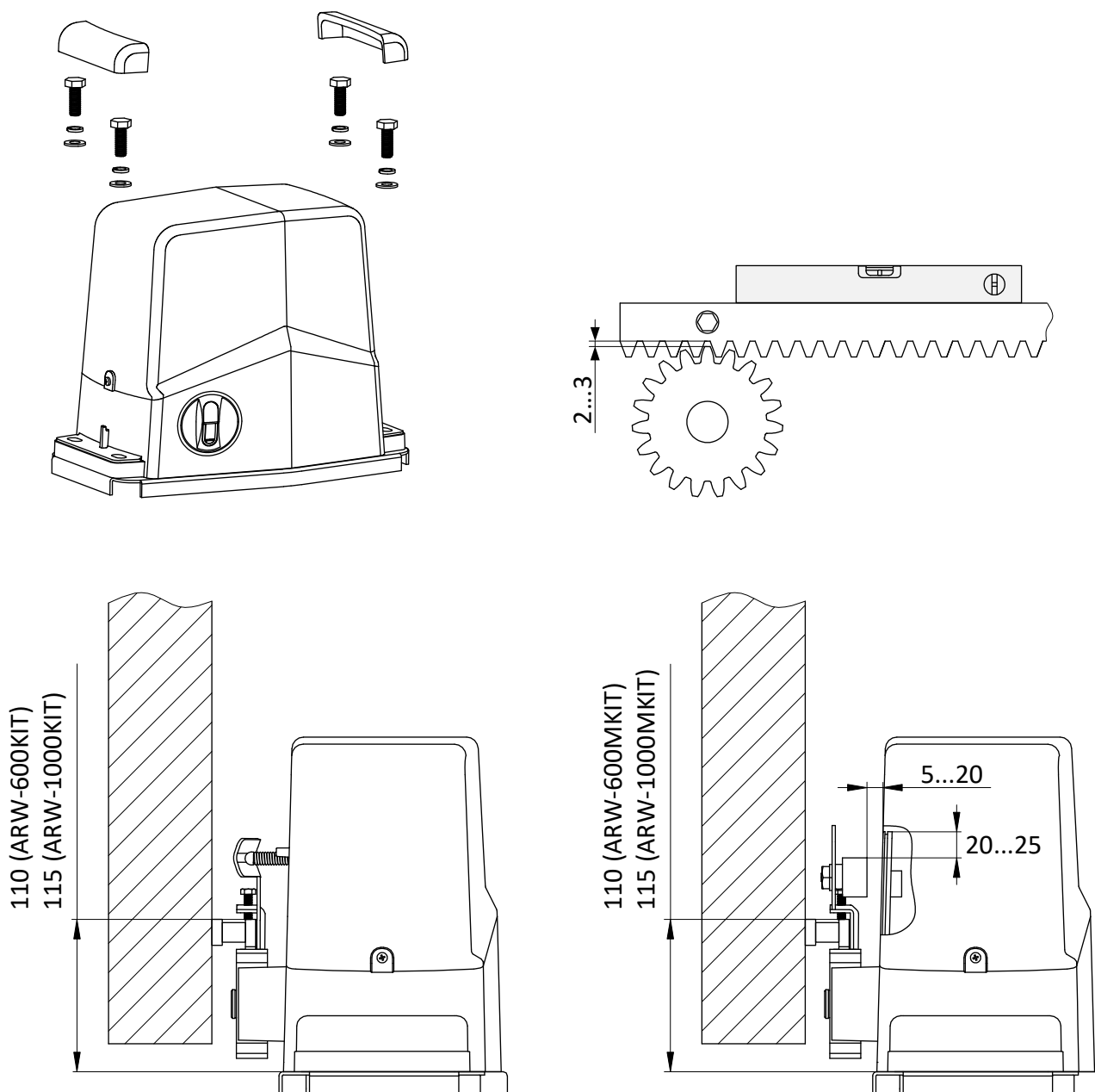


Рисунок 5. Установка привода



Во избежание повреждений не поднимайте привод за крышку (кожух). При снятой крышке во время монтажных операций обеспечьте защиту от попадания посторонних предметов и влаги внутрь привода.

4.3. Установка зубчатой рейки

Корректный монтаж зубчатой рейки является крайне важным условием для надёжной и бесшумной работы привода и ворот. Для установки зубчатой рейки на створку ворот выполните следующее:

- Разблокируйте привод (раздел 4.5). Переведите ручную створку ворот в одно из конечных положений.
- Установите на секции зубчатой рейки предназначенные монтажные принадлежности (втулки, болты, гайки, шайбы и т.п.). **ВНИМАНИЕ!** Крепления (болты) располагайте в центре отверстий рейки для обеспечения в дальнейшем возможности регулировки положения!
- Поместите первую секцию зубчатой рейки горизонтально на шестерню привода, прижав крепления (втулки) к поверхности створки ворот. Выдерживайте зазор между зубчатой рейкой и шестерней 2...3мм (Рисунок 5) для предотвращения воздействия веса створки на привод. Наметьте точки крепления зубчатой рейки на створке ворот.
- Сделайте необходимые технологические операции и закрепите секцию зубчатой рейки равномерно на воротах, с помощью предназначенных монтажных принадлежностей.
- Подвигайте ручную ворота и убедитесь, что шестерня привода находится в зацеплении с зубчатой рейкой и обеспечиваются необходимые зазоры. В случае необходимости отрегулируйте положение секции рейки и/или привода.
- Поместите горизонтально предварительно собранную вторую секцию рейки встык с первой, используя дополнительную секцию рейки (Рисунок 6). При совмещении реек исключите возможность в зоне переходов каких-либо смещений с тем, чтобы обеспечить плавный ход ворот.

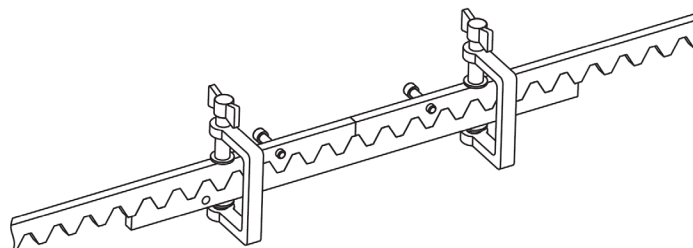


Рисунок 6. Позиционирование реек

- Наметьте точки крепления второй секции зубчатой рейки и закрепите ее на створке ворот.
- Подвигайте снова ручную ворота и убедитесь в правильности установки секций зубчатой рейки, используя шестерню привода как контрольную точку.
- Установите аналогично второй секции зубчатой рейки следующие секции до полного охвата створки ворот. Избыток рейки в конце отрежьте.
- Проверьте тщательно правильность установки всей зубчатой рейки. Откройте и закройте створку ворот несколько раз вручную и убедитесь, что во время движения створки ход плавный и нет никаких трений, створка движется относительно шестерни привода равномерно, зубчатая рейка по всей длине находится в зацеплении с шестерней, выдержан зазор между зубчатой рейкой и шестерней 2...3мм. В случае необходимости отрегулируйте положение рейки.
- Удостоверьтесь по окончании установки зубчатой рейки, что привод хорошо закреплен.



Не смазывайте зубчатую рейку и шестерню привода. Не приваривайте секции зубчатой рейки к креплению (втулкам) или друг к другу.

4.4. Установка кронштейнов конечных положений

Кронштейны (правый и левый) устанавливайте при полностью открытой и полностью закрытой створке ворот, предварительно разблокировав привод (раздел 4.5):

- Соберите кронштейны. Установите крепежные болты. Для приводов ARW-600MKIT и ARW-1000MKIT на кронштейны установите магниты с помощью гаек и шайб.

- Расположите соответствующие кронштейны на зубчатой рейке таким образом, чтобы:
 - для механических выключателей** изогнутая пластина кронштейна нажимала пружинный рычаг привода (Рисунок 7), воздействующий на толкатель электромеханического выключателя, вызывая его срабатывание;
 - для магнитных выключателей** магнит кронштейна был в зоне магнитного выключателя, примерно посередине (Рисунок 8).



Кронштейны устанавливайте на рейке ровно, без перекосов, обеспечивая надежное срабатывание выключателей конечных положений и надежную фиксацию кронштейнов на рейке при эксплуатации.

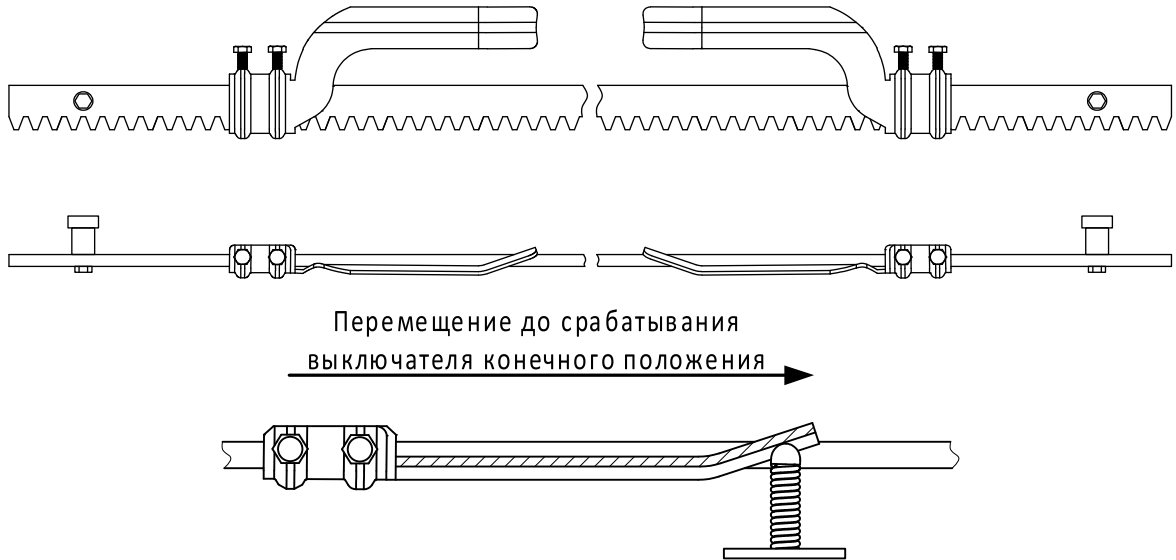


Рисунок 7. Кронштейны конечных положений механического выключателя (ARW-600KIT / ARW-1000KIT)

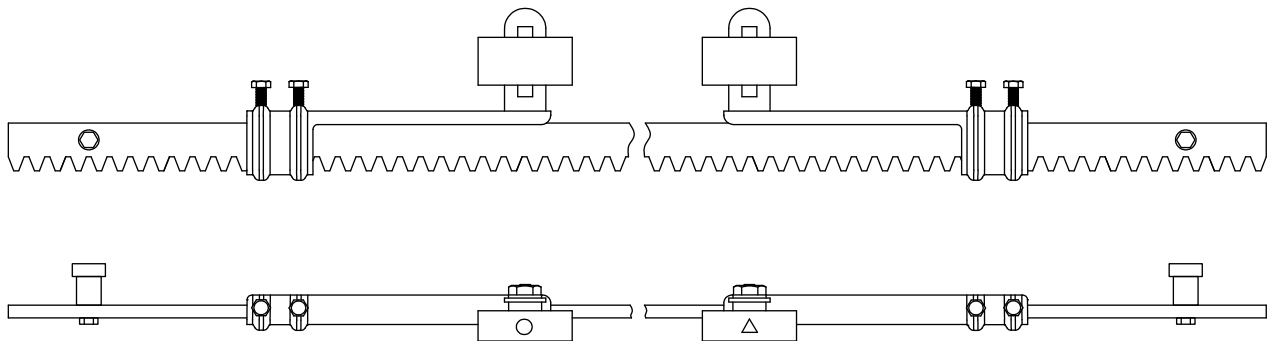


Рисунок 8. Кронштейны конечных положений магнитного выключателя (ARW-600MKIT / ARW-1000MKIT)

- После настройки (раздел 6) проведите несколько полных циклов движения створки ворот и убедитесь в верной остановке створки в конечных положениях ворот. При необходимости поправьте положение кронштейнов.



При установке кронштейна учтите возможность небольшого перемещения створки (20...30 мм) после срабатывания конечного выключателя привода. После определения нужного положения, закрутите надежно болты кронштейна.

Для предотвращения смещения кронштейна, после окончательной настройки работы привода (раздел 6), рекомендуется подсверлить на зубчатой рейке точки зажима болтов кронштейна.

В целях безопасности оставьте 30...50 мм между створкой ворот и механическим упором ворот. Кронштейны конечных положений должны останавливать створку до того, как она достигнет механического упора.

4.5. Ручная разблокировка

Редуктор привода может быть отсоединен от выходного вала путем его ручной разблокировки (Рисунок 9), в этом случае ворота могут перемещаться вручную.

Для вращения рукоятки разблокировки откройте защитную крышку и с помощью ключа откройте замок. Вставьте ключ до конца (должна быть верная сторона ключа) и поверните ключ вправо на 90 градусов. После чего поверните рукоятку на один оборот по часовой стрелке, что приведет к разблокировке привода. Для блокировки привода выполните обратные действия.

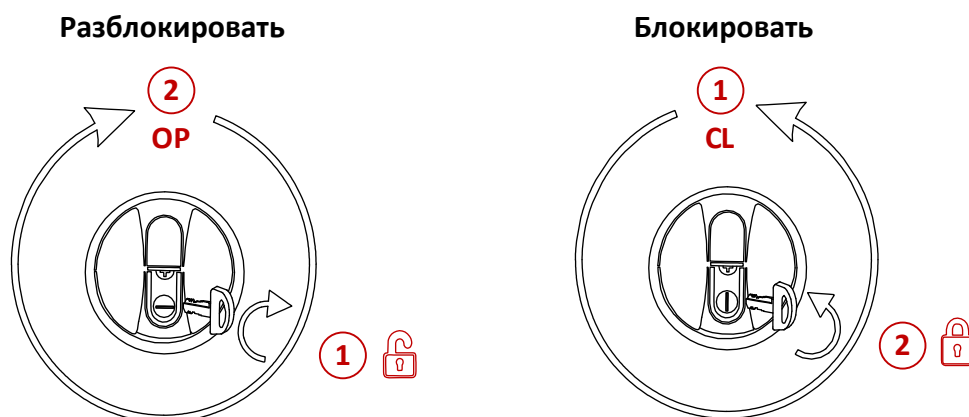


Рисунок 9. Ручная разблокировка



Разблокирование/блокирование привода должно выполняться при отключенном питании, чтобы случайная команда не привела привод в движение.

Проявляйте осторожность при использовании ручной разблокировки, поскольку может возникнуть неконтролируемое движение створки из-за потери равновесия или механического воздействия в случае неисправности.

Используйте ручную разблокировку только во время монтажа, при техническом обслуживании, отказе привода или отсутствии напряжения питающей сети. Перемещайте створки ворот медленно, без рывков и ударов. Не толкайте створку с силой.

5. ЭЛЕКТРИЧЕСКИЕ ПОДКЛЮЧЕНИЯ



Перед началом работ по подключению необходимо убедиться в том, что проводка обесточена.

При использовании, монтаже и подключении дополнительных электрических устройств (аксессуаров) необходимо соблюдать прилагаемые к этим устройствам руководства. Неправильное подключение может привести к выходу из строя изделия. Используйте дополнительные устройства, предлагаемые компанией ALUTECH и с требуемыми характеристиками. Компания ALUTECH не несет ответственности за работу приводной системы при использовании дополнительных устройств других компаний.

Несколько устройств управления с нормально-открытым контактом (NO) подключаются параллельно. Несколько устройств с нормально-закрытым контактом (NC) подключаются последовательно.

Если к контактам «STOP» и «GND», «PHOTO» и «GND» никакие устройства не подключены, то должны быть установлены перемычки (установлены при поставке). Если к перечисленным контактам подключены устройства, то удалите перемычку.

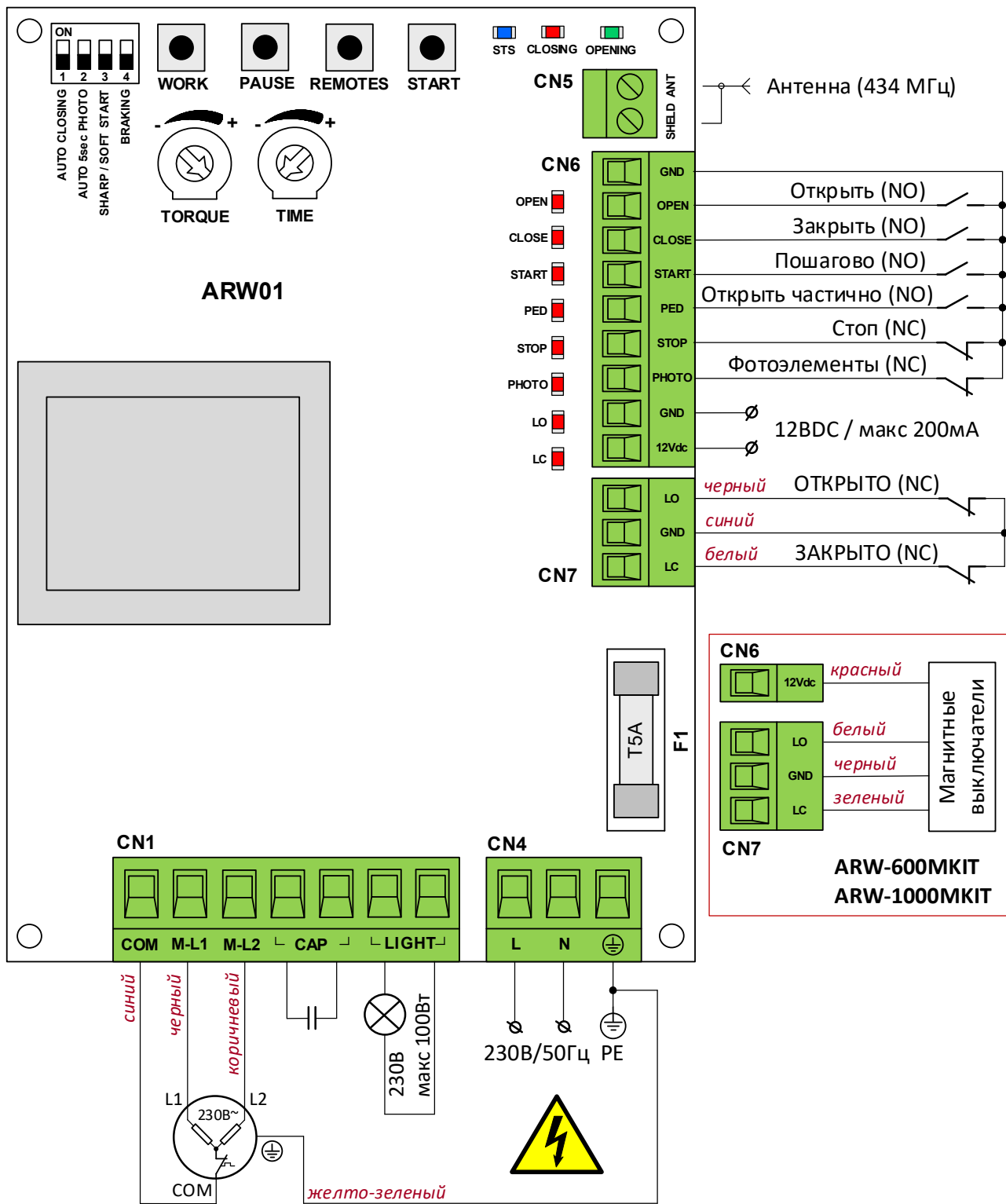


Рисунок 10. Модуль управления

Таблица 2

Разъем	Контакт	Описание	
Рисунок 7			
CN4	L	Электрическая сеть 230В/50Гц	
	N		
		Контакт подключения защитного заземления	
CN1	LIGHT	Сигнальная лампа 230В / макс.100Вт; горит при движении ворот (работе привода)	
	COM	Нейтральный контакт	
	M-L1	Контакты подключения электродвигателя привода (230В ~)	
	M-L2		
	CAP	Конденсатор электродвигателя	
CN7	LO	Вход выключателя конечного положения ОТКРЫТО с нормально-закрытым контактом (NC)	
	GND	Общий контакт выключателей конечных положений	
	LC	Вход выключателя конечного положения ЗАКРЫТО с нормально-закрытым контактом (NC)	
CN6	OPEN	Вход устройств управления «Открыть» с нормально-открытым контактом (NO). При срабатывании выполняется команда управления ОТКРЫТЬ. При постоянном срабатывании вход OPEN блокирует срабатывание входа CLOSE (имеет приоритет)	
	CLOSE	Вход устройств управления «ЗАКРЫТЬ» с нормально-открытым контактом (NO). При срабатывании выполняется команда управления ЗАКРЫТЬ.	
	START	Вход устройств управления «ПОШАГОВО» с нормально-открытым контактом (NO). При срабатывании выполняется команда управления ПОШАГОВО (выполнение действий открытие, остановка движения, закрытие).	
	PED	Вход устройств управления «ЧАСТИЧНО ОТКРЫТЬ» с нормально-открытым контактом (NO). Когда ворота полностью закрыты срабатывание приведет к открытию ворот в течении 8 секунд (~1,5 метра). Повторное срабатывание приведет к закрытию ворот.	
	STOP	Вход устройств безопасности «СТОП» с нормально- закрытым контактом (NC). Срабатывание приведет к немедленной остановке движения или блокировке начала движения	
	PHOTO	Вход устройства безопасности с нормально-закрытым контактом (NC). Например, фотоэлементы, кромка безопасности. Срабатывание при закрытии приведет к остановке движения и последующему полному открытию, или блокировке начала закрытия. На рисунке 11 показано подключение проводных фотоэлементов. На рисунке 12 показано подключение фотоэлементов с питанием передатчика от батареек.	
	GND	Общий контакт	
	12Vdc	Выход питания дополнительных устройств. Напряжение питания 12В постоянного тока (DC) / макс. 200 мА	
CN5	ANT	Вход подключения сигнального проводника антенны	
	SHELD	Вход подключения экранирующего проводника антенны	



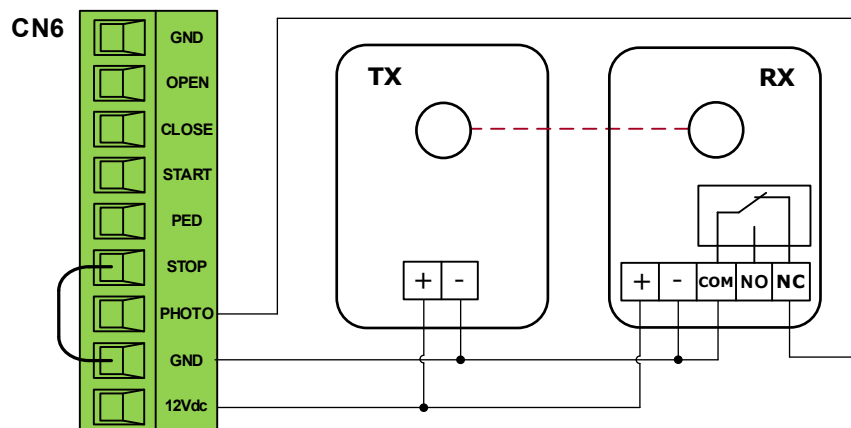


Рисунок 11. Подключение проводных фотоэлементов

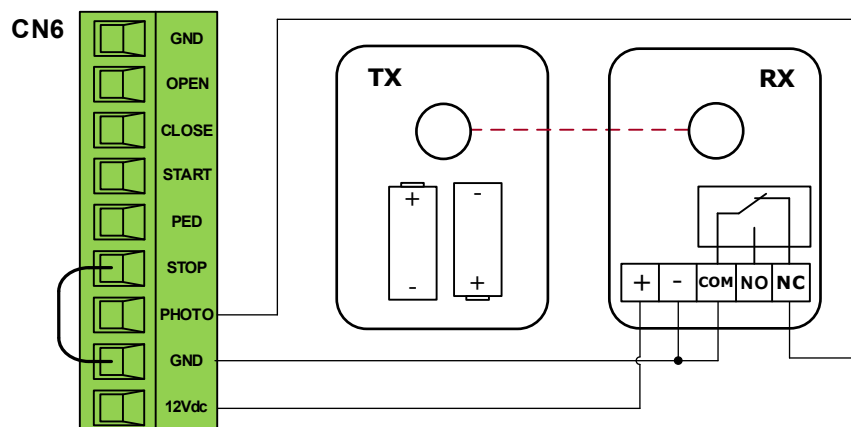


Рисунок 12. Подключение фотоэлементов с питанием передатчика от батареек

Описание индикации модуля управления представлено в Таблице 3.

Таблица 3

Светодиод	Назначение	СВЕТИТ	НЕ СВЕТИТ
STS	Питание блока управления (редкое мигание в режиме ожидания, функциональное назначение при работе и настройках)	есть питание	нет питания
CLOSING	Движение ворот на закрытие	закрытие	не закрываются
OPENING	Движение ворот на открытие	открытие	не открываются
OPEN	Вход управления «OPEN»	сработал	не сработал
CLOSE	Вход управления «CLOSE»	сработал	не сработал
START	Вход управления «START»	сработал	не сработал
PED	Вход управления «PED»	сработал	не сработал
STOP	Вход безопасности «STOP»	не сработал	сработал
PHOTO	Вход безопасности «PHOTO»	не сработал	сработал
LO	Вход конечного положения «LO»	не сработал	сработал
LC	Вход конечного положения «LC»	не сработал	сработал

6. НАСТРОЙКИ

6.1. Время работы (обучение конечным положениям)

- Проверьте верное срабатывание выключателей конечных положений. Переместите створку в конечное положение открытия – будет светить светодиод «LO», переместите створку в конечное положение закрытия – будет светить светодиод «LC».



Если светодиоды светят неверно, то поменяйте местами провода подключения на контактах **LO** и **LC** разъема **CN7**. После чего повторите проверку верного срабатывания выключателей конечных положений.

- Поместите ворота в промежуточное положение (примерно посередине).
- Держите нажатой кнопку **WORK**, пока ворота не начнут закрываться, затем отпустите ее. Ворота будут искать выключатель конечного положения закрытия.



Если ворота открываются, а не закрываются, то остановите настройку (нажмите кнопку **WORK**). Отключите привод от сети питания и затем поменяйте местами провода подключения на контактах **M-L1** и **M-L2** разъема **CN7**. После чего убедитесь что створка в промежуточном положении и повторите настройку с помощью кнопки **WORK**.

- После обнаружения выключателя конечного положения закрытия ворота полностью откроются и полностью закроются. Если настроены разгон и замедление (раздел 6.3), то последнее движение на закрытие выполнится с учетом сделанных настроек. После закрытия ворот настройка завершена.
- Выполните полный цикл и убедитесь в верной настройке и работе ворот. Для подачи команды управления может быть использована кнопка **START** на модуле управления (при срабатываниях выполняются команды управления ПОШАГОВО).

6.2. Программирование пультов радиуправления

Запись команды управления ПОШАГОВО:

- Кратковременно (1 секунду) нажмите кнопку **REMOTES**. Светодиод STS будет гореть.
- Нажмите выбранную кнопку пульта. Светодиод STS погаснет и снова загорится.
- Еще раз нажмите ту же кнопку пульта. Светодиод STS погаснет что будет означать запись кнопки пульта.

Запись команды управления ЧАСТИЧНО ОТКРЫТЬ:

- Дважды коротко нажмите кнопку **REMOTES**. Светодиод STS будет гореть.
- Нажмите выбранную кнопку пульта. Светодиод STS погаснет и снова загорится.
- Еще раз нажмите ту же кнопку пульта. Светодиод STS погаснет что будет означать запись кнопки пульта.



Если при записи светодиоды STS - CLOSING - OPENING мигают одновременно 3 раза, это означает, что память заполнена (записано максимум 50 кодов / пультов).

Если в режиме записи пульта не будет каких-либо действий в течении 10 секунд, то будет выход из режима записи.

Удаление всех пультов:

Удерживайте нажатой кнопку **REMOTES** (около 5 секунд) пока не погаснет светодиод STS.



Перед первым программированием пультов, очистите память модуля от записанных ранее пультов. Если пульт утерян, во избежание несанкционированного доступа, удалите все пульты и заново запишите.

6.3. Параметры работы

Таблица 4

DIP №	Настройка	Положение переключателя DIP	
		OFF	ON
1	Автоматическое закрытие AUTO CLOSING	Отключено	Включено (настройте время автоматического закрытия)
2	Автоматическое закрытие через 5 секунд по входу PHOTO AUTO 5sec PHOTO	Отключено	Включено
3	Плавный разгон в начале движения SHARP / SOFT START	Отключено (максимальное усилие в начале движения)	Включено
4	Торможение привода при срабатывании выключателя конечного положения BRAKING	Отключено (потенциометром TIME настраивается время медленной скорости в конце движения)	Включено (потенциометром TIME настраивается время торможения)

► **Время автоматического закрытия**

При включенной функции после остановки ворот в положении полного открытия или в промежуточном положении выполнится автоматическое закрытие через настроенное время (максимум 4 минуты).

Для работы функции переключатель DIP-1 должен быть в положении ON.

Настройте время паузы до автоматического закрытия:

- Нажмите (~2 секунды) кнопку PAUSE, светодиод STS начнет мигать с частотой 1 секунда.
- Подсчитайте мигание светодиода до желаемого времени паузы.
- Затем один раз нажмите кнопку PAUSE (будет включен коллективный режим) или кнопку REMOTES (будет отключен коллективный режим). Светодиод STS перестанет мигать с частотой 1 секунда

► **Режим коллективного использования**

В зависимости от того какой кнопкой было подтверждено время автоматического закрытия включается (кнопка PAUSE) или отключается режим коллективного использования (кнопка REMOTES). Устанавливается логика работы команд управления ПОШАГОВО: вход подключения START и пульт радиоуправления.

- Если отключен режим коллективного использования, то штатная последовательность работы: Открыть — Стоп — Закрыть — Стоп — Открыть...
- Если включен режим коллективного использования, то последовательность работы: Открыть — Закрыть автоматически по окончанию отсчета времени — Открыть — Во время открытия ворот команда не выполняется. Во время закрытия команда останавливает движение и ворота полностью открываются. Команда при отсчете времени до автоматического закрытия приведет к отсчету времени паузы сначала.

Для работы функции переключатель DIP-1 должен быть в положении ON.

► **Усилие (мощность) привода**

Регулируется усилие работы привода на штатной (нормальной) скорости с помощью потенциометра TORQUE.

Максимальное значение - в крайнем правом положении, минимальное значение - в крайнем левом.

► **Время медленной скорости (замедление) в конце движения**

Регулирует время медленной скорости (замедления) в конце движения (до выключателя конечного положения). От 0 (отключено) до 10 секунд.

Регулировка выполняется с помощью потенциометра **TIME**. Максимальное значение - в крайнем правом положении, минимальное значение - в крайнем левом положении (отключено).

Для работы функции переключатель DIP-4 должен быть в положении OFF.

► **Время торможения при срабатывании выключателя конечного положения**

Регулирует время обратного включения привода после срабатывания выключателя конечного положения. От 0,25мс до 200мс.

Регулировка выполняется с помощью потенциометра **TIME**. Максимальное значение - в крайнем правом положении, минимальное значение - в крайнем левом положении.

Для работы функции переключатель DIP-4 должен быть в положении ON.

7. ПРОВЕРКА РАБОТЫ И ВВОД В ЭКСПЛУАТАЦИЮ

Проверка - важный этап установки приводной системы и готовности к эксплуатации:

- Ознакомьтесь с разделом «1. Правила безопасности и предупреждения». Должны выполняться все правила и требования.
- Выполните несколько полных циклов, чтобы выявить возможные дефекты монтажа, неверной регулировки и настройки, чтобы убедиться в надежности креплений и исправной работе ворот, привода. Убедитесь, что створка ворот перемещаются равномерно, без помех движению и останавливаются в требуемых конечных положениях.
- Проверьте правильное выполнение команд управления (открытие, закрытие, остановка движения) примененных устройств управления.
- Проверьте правильность работы каждого подключенного устройства безопасности и сигнализации (фотоэлементы, устройства останова и т.п., лампы).
- В конце проверки убедитесь, что все снятые крышки, защитные и крепежные элементы приводов и других устройств снятые или открытые ранее установлены на место.

Ввод в эксплуатацию привода в составе приводной системы может осуществляться только после успешного завершения проверки. Недопустим частичный ввод в эксплуатацию или временная эксплуатация.

- Закрепите около ворот постоянную наклейку или знак, с описанием разблокировки и ручного открытия ворот.
- Передайте заполненное «Руководство по монтажу и эксплуатации» потребителю (владельцу).
- Подготовьте «График технического обслуживания» и передайте его потребителю. Проинструктируйте о правилах технического обслуживания.
- Проинструктируйте владельца о существующих опасностях и рисках, а также о правилах безопасной эксплуатации. Сообщите владельцу о необходимости информирования лиц, эксплуатирующих ворота, о существующих опасностях и рисках, а также о правилах безопасной эксплуатации. Лица, выполняющие управление воротами, должны подтвердить личной подписью знания правил безопасной эксплуатации.

8. ТЕХНИЧЕСКОЕ ОБСЛУЖИВАНИЕ

Плановое техническое обслуживание проводите в составе всей приводной системы не менее одного раза в 6 месяцев или после 3000 полных циклов работы (что наступит раньше):

- Ознакомьтесь с разделом «1. Правила безопасности и предупреждения». Должны выполняться все правила и требования.
- Ознакомьтесь с руководствами устройств приводной системы (устройства безопасности и другие). Должны выполняться все правила и требования, указанные в руководствах.

- Очистите привод и устройства приводной системы от пыли, грязи, влаги. Запрещено применять для чистки водяные струи, очистители высокого давления, кислоты или щелочи.
- Проведите внешний осмотр деталей привода, обращая внимание на коррозию и окисление деталей, трещины, износ. Установите необходимость проведения ремонта (замены всех деталей и узлов, не обеспечивающих достаточной надежности).
- Проверьте целостность электрических кабелей и надежность подключений.
- Убедитесь в надлежащей затяжке резьбовых соединений (болты, винты, гайки крепления привода и т.п.).
- Разблокируйте привод (раздел 4.5) и проверьте, что при открытии и закрытии руками обеспечивается легкое и равномерное движение створки ворот при открытии и закрытии; траектория движения створки ворот горизонтальная (в случае остановки в любом положении они остаются неподвижными). Заблокируйте привод.
- Проведите проверку в соответствии с указаниями раздела 7.
- Внесите информацию в руководство блока управления о проведении технического обслуживания (раздел 13).



После завершения срока службы или ресурса изделия специалистом должна быть оценена возможность дальнейшей эксплуатации и необходимость проведения ремонта (замена наиболее критических узлов и деталей).

9. НЕИСПРАВНОСТИ И РЕКОМЕНДАЦИИ ПО ИХ УСТРАНЕНИЮ



ВНИМАНИЕ! В случае возникновения неисправности, которая не может быть устранена с использованием информации из данного руководства, необходимо обратиться в сервисную службу.

Таблица 5

Неисправность	Вероятная причина	Рекомендации
Привод не работает (нет индикации блока управления)	Отсутствует напряжение в сети	Проверьте напряжение в сети. Проверьте предохранитель (T5A)
Привод не работает (есть индикация блока управления)	Нарушено электрическое подключение	Проверьте подключения привода
	Привод разблокирован	Заблокируйте привод (раздел 4.5)
Ворота не останавливаются в конечных положениях	Конечные положения не настроены или сбились	Настройте конечные положения ворот (раздел 4.4)
		Настройте время работы привода (раздел 6.1)
Движение створки ворот внезапно останавливается, движение привода не возобновляется по командам управления	Сработала термозащита электродвигателя привода	Дайте приводу время охладиться
Ворота движутся рывками и с шумом или останавливаются	Неверно расположена зубчатая рейка или ее секции некорректно соединены. Элементы ворот (направляющие, ролики и т.п.) имеют дефекты	Проверьте правильность крепления зубчатой рейки и при необходимости отрегулируйте её положение. Проверьте состояние элементов конструкции ворот

10. ХРАНЕНИЕ, ТРАНСПОРТИРОВКА И УТИЛИЗАЦИЯ

Хранение изделия должно осуществляться в упакованном виде в закрытых сухих помещениях. Нельзя допускать воздействия атмосферных осадков, прямых солнечных лучей. Срок хранения – 5 лет с даты изготовления. Дата изготовления указана на изделии. После истечения срока хранения специалистом должна быть проверена пригодность изделия для использования. Транспортировка может осуществляться всеми видами крытого наземного транспорта с исключением ударов и перемещений внутри транспортного средства.



Демонтаж изделия выполняется в последовательности обратной монтажу. Утилизация выполняется в соответствии с нормативными и правовыми актами по переработке и утилизации, действующих в стране потребителя. Электрооборудование и батарейки сдавайте в специальные пункты по утилизации.

11. ГАРАНТИЙНЫЕ ОБЯЗАТЕЛЬСТВА

- Гарантируется работоспособность изделия при соблюдении правил его хранения, транспортирования, монтажа, настройки, эксплуатации; при выполнении монтажа и технического обслуживания (своевременного и надлежащего) организацией, специализированной в области систем автоматике и уполномоченной на монтаж и техническое обслуживание.
- Гарантийный срок эксплуатации составляет _____ и исчисляется с даты передачи изделия Заказчику (Владельцу) или с даты изготовления, если дата передачи неизвестна.
- В течение гарантийного срока неисправности, возникшие по вине Изготовителя, устраняются сервисной службой, осуществляющей гарантийное обслуживание.

Примечание: замененные по гарантии детали становятся собственностью сервисной службы, осуществлявшей ремонт изделия.

- Гарантия на изделие не распространяется в случаях:
 - нарушения правил хранения, транспортировки, эксплуатации и монтажа изделия;
 - монтажа, настройки, ремонта, переустановки или переделки изделия лицами, не уполномоченными для выполнения этих работ;
 - повреждений изделия, вызванных нестабильной работой питающей электросети или несоответствием параметров электросети значениям, установленных Изготовителем;
 - обнаружения следов попадания внутрь изделия посторонних предметов, жидкостей, загрязнений, насекомых и т.д.;
 - действия непреодолимой силы (пожары, удары молний, наводнения, землетрясения и другие стихийные бедствия);
 - повреждения потребителем или третьими лицами конструкции изделия;
 - возникновения неисправностей и дефектов, обусловленных отсутствием планового технического обслуживания и осмотра изделия;
 - не распространяется на элемент питания (батарейку);
 - не предоставление заполненного руководства.

Информация о сервисных службах находится по адресу:

<http://www.alutech-group.com/feedback/service/>

Актуальное руководство, документы о подтверждении соответствия и другую дополнительную информацию вы можете найти на сайте - www.alutech-group.com

12. СВИДЕТЕЛЬСТВО О ВВОДЕ В ЭКСПЛУАТАЦИЮ

Заводской номер и дата изготовления _____
данные с этикетки изделия

Сведения об организации, уполномоченной на монтаж и техническое обслуживание

наименование, адрес и телефон

Дата монтажа _____
число, месяц, год

Подпись лица ответственного за монтаж _____
подпись, МП _____ расшифровка подписи _____

Потребитель (Владелец) комплектность проверил, с условиями и сроками гарантии ознакомлен и согласен, претензий к внешнему виду изделия не имеет. Изделие смонтировано и настроено в соответствии с установленными требованиями и признано годным для эксплуатации. Проведен инструктаж потребителя о существующих опасностях и рисках, а также о правилах эксплуатации.

Сведения о потребителе (владелец) _____

наименование, адрес и телефон

Подпись потребителя (владелец) _____
подпись, МП _____ расшифровка подписи _____

13. СВЕДЕНИЯ О ПРОВЕДЕННЫХ РАБОТАХ

В таблицу вносятся работы, выполненные в процессе монтажа, ввода в эксплуатацию и эксплуатации изделия: данные привода, подключенных дополнительных устройств, устройств безопасности, выполненные настройки (отличающиеся от заводских значений), проверки, техническое обслуживание, изменения и т.п.

ДАТА	ВИД РАБОТ	ПОДПИСЬ СПЕЦИАЛИСТА	ПОДПИСЬ ВЛАДЕЛЬЦА

14. СВЕДЕНИЯ О РЕМОНТАХ В ПЕРИОД ГАРАНТИЙНОГО ОБСЛУЖИВАНИЯ

Сведения о ремонтной организации _____

Перечень ремонтных работ _____

Дата проведения ремонта _____

Подпись лица ответственного за ремонт _____
подпись, МП расшифровка подписи

Сведения о ремонтной организации _____

Перечень ремонтных работ _____

Дата проведения ремонта _____

Подпись лица ответственного за ремонт _____
подпись, МП расшифровка подписи

Сведения о ремонтной организации _____

Перечень ремонтных работ _____

Дата проведения ремонта _____

Подпись лица ответственного за ремонт _____
подпись, МП расшифровка подписи

Сделано в Китае

Изготовитель:

ООО «Алютех Воротные Системы», Республика Беларусь, 220075, Минская обл. Минский р-н, СЭЗ «Минск», ул. Селицкого, 10, ком. 508, тел.+375 (17) 330 11 00

Импортер в Российской Федерации:

ООО "Алютех-Новосибирск", Российская Федерация, 633100, Новосибирская область, муниципальный район Новосибирский, с.п. Толмачевский сельсовет, платформа 3307 км, дом 33, этаж 2, тел./факс: (383) 363-39-93