



# GPL 12650 12В 65Ач

GPL 12650 - батарея общего применения со сроком службы 10 лет (10-12 лет при 20°C по классификации Eurobat) в буферном режиме или более 260 циклов заряда-разряда в циклическом режиме при 100% разряде. Как и все батареи CSB, она перезаряжаемая, высокоэффективная и не требующая обслуживания.



## ► Спецификация

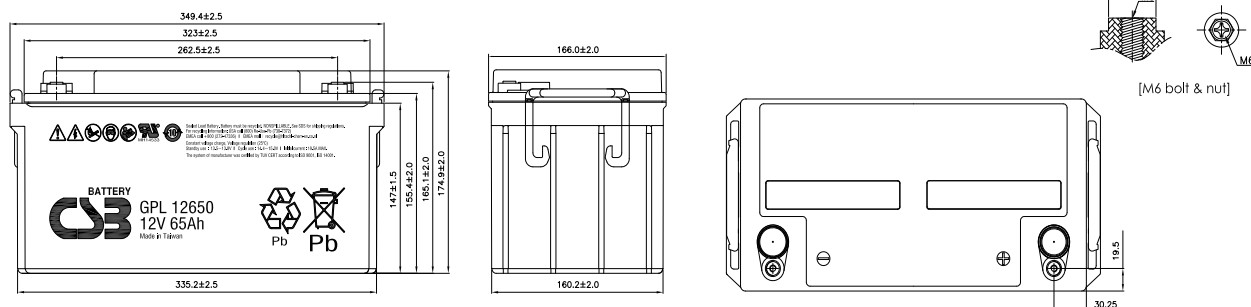
Номинальное напряжение	12 В (6 элементов на блок)
Емкость	65 Ач при 20-часовом разряде до $U_{кон.}$ - 1.75 В/Эл при 25 °С
Вес	20.8 кг
Максимальный ток разряда	500А (5 сек)
Внутреннее сопротивление	5.3 мОм
Диапазон рабочих температур	разряд: от -15°C до +50°C заряд: от -15°C до +40°C хранение: от -15°C до +40°C
Ток короткого замыкания	1637А
Номинальная рабочая температура	25°C
Напряжение подзаряда	13.5 - 13.8 В при 25°C
Максимальный ток заряда	19.5 А (при заряде постоянным током), в режиме постоянного подзаряда $I_{max}$ не ограничен
Напряжение заряда при циклическом режиме	14.4 - 15.0 В при 25°C
Саморазряд	низкий саморазряд, аккумулятор может храниться без подзаряда при 25°C более 6-ти месяцев.*
Выходы	под болт М6
Момент затяжки болтового соединения	5.1±1.0 Нм
Материал корпуса	полипропилен

\*Перед использованием батарею необходимо зарядить. При более высокой температуре окружающей среды время хранения сокращается.



## ► Размеры, мм:

Длина	Ширина	Высота	Высота (с клеммами)
349.4±2.5	166.0±2.0	174.9±2.0	174.9±2.0



## РАЗРЯД ПОСТОЯННЫМ ТОКОМ : А (25°C)

U/T разряда	5мин	10мин	15мин	30мин	60мин	90мин	2ч	3ч	5ч	8ч	10ч	20ч
1.60В	253	173	130	77.7	45.1	32.8	26.0	18.7	12.2	8.11	6.67	3.59
1.67В	231	163	127	76.8	44.7	32.6	25.8	18.6	12.1	8.05	6.62	3.57
1.70В	222	157	124	76.0	44.4	32.5	25.7	18.5	12.0	8.02	6.60	3.55
1.75В	200	146	118	73.9	43.7	32.2	25.5	18.4	11.9	7.95	6.54	3.52
1.80В	173	133	107	70.2	42.3	31.4	25.0	18.0	11.7	7.80	6.41	3.45
1.85В	143	116	93.4	64.7	39.6	29.8	23.7	17.3	11.2	7.48	6.16	3.32

## РАЗРЯД ПОСТОЯННОЙ МОЩНОСТЬЮ : Вт/БЛОК (25°C)

U/T разряда	5мин	10мин	15мин	30мин	60мин	90мин	2ч	3ч	5ч	8ч	10ч	20ч
1.60В	2573	1800	1420	877	516	379	300	217	143	95.0	78.2	42.7
1.67В	2392	1731	1384	868	513	378	299	216	142	94.6	77.9	42.5
1.70В	2303	1689	1357	861	511	377	299	215	142	94.4	77.7	42.4
1.75В	2093	1604	1291	841	504	374	296	214	141	93.6	77.0	42.0
1.80В	1856	1497	1192	807	490	366	291	210	138	92.0	75.7	41.3
1.85В	1602	1290	1058	751	463	349	278	202	133	88.6	73.0	39.9