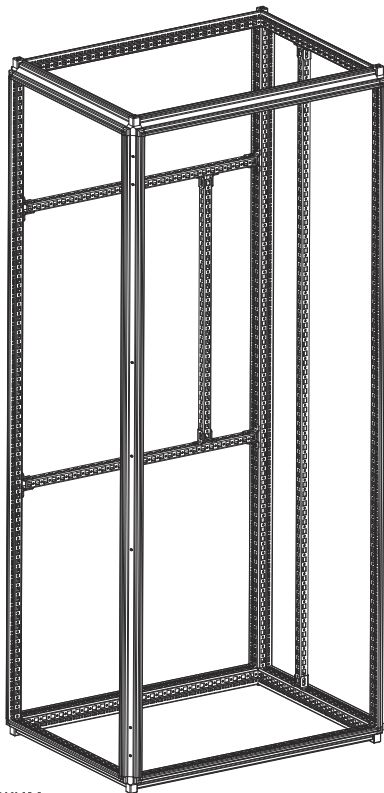


Шина монтажная EMS-RM-23.23

ИДФУ 301561.348

ISO
9001

Модификация	Габариты упаковки			Масса (кг)
	Высота (мм)	Ширина (мм)	Глубина (мм)	
EMS-RM-23.23 400	35	95	470	1,8
EMS-RM-23.23 500	35	95	570	2,1
EMS-RM-23.23 600	35	95	670	2,5
EMS-RM-23.23 800	35	95	870	3,2
EMS-RM-23.23 1000	35	95	1070	4,0
EMS-RM-23.23 1200	35	95	1270	4,7
EMS-RM-23.23 1600	35	95	1670	6,2
EMS-RM-23.23 1800	35	95	1870	7,0
EMS-RM-23.23 2000	35	95	2070	7,7
EMS-RM-23.23 2200	35	95	2270	8,2



СВИДЕТЕЛЬСТВО О ПРИЕМКЕ

Шина монтажная EMS-RM-23.23 соответствует техническим условиям ТУ РБ 800008148.006-2010 и признана годной к эксплуатации

Представитель ОТК

М.П. _____ / _____
личная подпись / расшифровка подписи

_____ год, месяц, число

СВИДЕТЕЛЬСТВО ОБ УПАКОВЫВАНИИ

Шина монтажная EMS-RM-23.23 упакована согласно требованиям, предусмотренным технической документацией

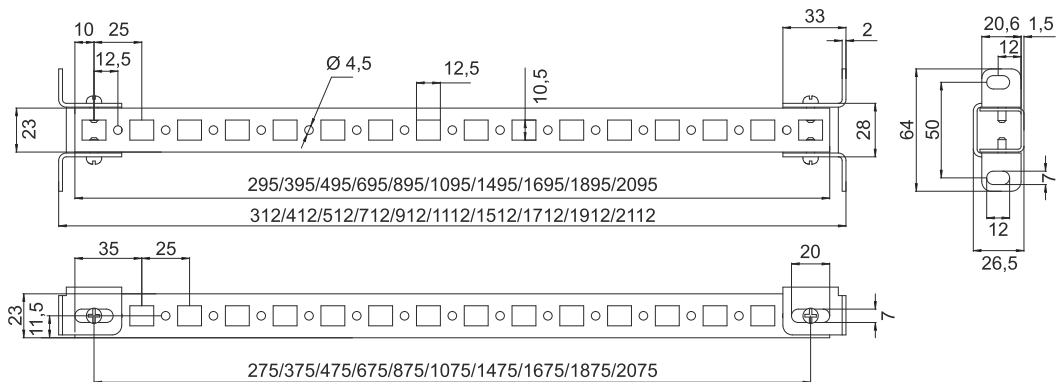
Упаковал

М.П. _____ / _____
личная подпись / расшифровка подписи

_____ год, месяц, число

ВНИМАНИЕ! Производитель оставляет за собой право вносить изменения в конструкцию изделия без ухудшения его функциональных характеристик. Сохраняйте паспорт в течение гарантийного срока.

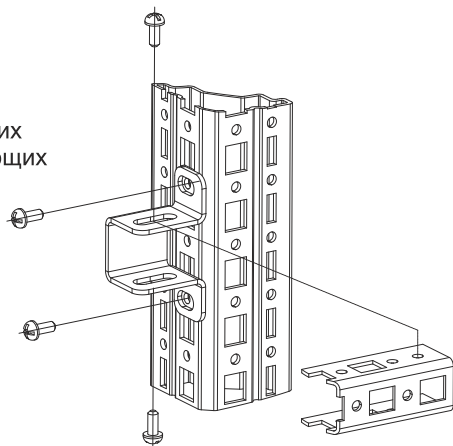
РАЗМЕР ШИНЫ



УСТАНОВКА ИЗДЕЛИЯ

Закрепите держатели на профилях каркаса или других монтажных шинах с помощью винтов резьбоформирующих M5x10 на необходимом расстоянии и положении.

Закрепите шину в держателях с помощью винтов резьбоформирующих M5x10.



1. НАЗНАЧЕНИЕ

Шина монтажная EMS-RM-23.23 предназначена для организации дополнительных монтажных поверхностей внутри шкафов серии EMS с несущей способностью до 40 кг при равномерно распределенной статической нагрузке. Используется под установку и монтаж дополнительного оборудования. Монтируется без дополнительной механической обработки с помощью держателей в боковых поверхностях как горизонтально, так и вертикально, а так же в торцевых плоскостях. Возможность монтажа при уже установленной монтажной панели. Три поверхности перфорации дают широкую вариативность организации монтажного пространства.

2. КОМПЛЕКТ ПОСТАВКИ

Шина - 6 шт., держатель - 12 шт., винт резьбоформирующий M5x10 - 48 шт.

3. ОПИСАНИЕ ИЗДЕЛИЯ

Изделие представляет собой профиль, выполненный из листовой оцинкованной стали толщиной 1,5 мм, перфорированный в трех плоскостях и фиксирующийся в держателях, выполненных из листовой оцинкованной стали толщиной 2,0 мм.

4. ГАРАНТИИ ИЗГОТОВИТЕЛЯ

Изготовитель гарантирует соответствие качества изделия требованиям технических условий при соблюдении потребителем условий эксплуатации, транспортирования и хранения. Гарантийный срок эксплуатации изделия 24 месяца с момента ввода в эксплуатацию, но не более 30 месяцев со дня поставки. Гарантийный срок хранения не более 6 месяцев.

5. УСЛОВИЯ ТРАНСПОРТИРОВАНИЯ, ХРАНЕНИЯ И УТИЛИЗАЦИИ

Изделие не содержит в своем составе материалов опасных для жизни и здоровья человека, вредных для окружающей среды. Не требует специальных мер предосторожности при транспортировании, хранении и утилизации. Транспортирование изделия в упаковке может осуществляться любым видом транспорта в крытых транспортных средствах, в соответствии с правилами перевозки грузов, действующих на данном виде транспорта. Условия транспортирования, в части воздействия климатических факторов, должны соответствовать группе хранения 4 по ГОСТ 15150. Условия хранения по группе 2 ГОСТ 15150-69. Утилизацию изделия производят по общим правилам, действующим у потребителя.

6. АДРЕС ИЗГОТОВИТЕЛЯ

Республика Беларусь, 223051, Минская область, Минский район, п. Колодищи, ул. Минская, дом 67А, тел.: +375 (17) 500-00-00, сайт: www.elbox.ru