

КОМПЛЕКТ ПОСТАВКИ

Цоколь ОС-ШТВ-Н поставляется в собранном виде.

- 1) Цоколь
- 2) Комплект монтажный: винт М6х20 – 4 шт.
- 3) Комплект проводов заземления

ТЕХНИЧЕСКИЕ ХАРАКТЕРИСТИКИ

Модификация	Габариты ВхШхГ (мм)	Масса (кг)	Совместимость
ОС-ШТВ-Н-250.300	250 x 620 x 280	9,6	ШТВ-Н-х.6.3-xxxx
ОС-ШТВ-Н-250.500	250 x 620 x 480	11,2	ШТВ-Н-х.6.5-xxxx

1. НАЗНАЧЕНИЕ

- 1.1 Изделие предназначено для установки шкафов серии ШТВ-Н на подготовленное основание.
- 1.2 Вид климатического исполнения У1 по ГОСТ 15150 с предельными рабочими температурами воздуха при эксплуатации от минус 50°С до плюс 45°С и относительной влажности не более 80% при температуре плюс 20°С.
- 1.3 Предназначен для установки в закрытых помещениях или на открытом воздухе.
- 1.4 Не предназначен для эксплуатации во взрывопожароопасных зонах.

2. ОПИСАНИЕ ИЗДЕЛИЯ

Применяется при необходимости установить шкаф на подготовленную горизонтальную поверхность. Высота цоколя составляет 250 мм, при необходимости получить большую высоту можно смонтировать два и более цоколя друг на друга. В передней части изделия имеется съемная дверца для удобного доступа к подводимым проводам, дверца закрывается на замок с индивидуальным ключом (при необходимости можно докупить аксессуар – замок с одинаковым ключом). В основание цоколя вварены усиленные втулки с внутренней резьбой М12, что позволяет надежно зафиксировать цоколь к подготовленному основанию (например, бетонная плита). Все элементы цоколя заземлены в единый контур проводами, также цоколь имеет две внешние резьбовые втулки М6 для подключения снаружи заземления. Изделие выполнено из оцинкованной стали толщиной 1,5 мм.

3. ТРЕБОВАНИЯ БЕЗОПАСНОСТИ

Все элементы изделия должны быть соединены с элементом для подключения защитного заземления с помощью электрических проводников или крепежных соединений (входят в комплект поставки).

4. ГАРАНТИИ ИЗГОТОВИТЕЛЯ

4.1 Изготовитель гарантирует соответствие изделия требованиям конструкторской документации и ТУ ВУ 800008148.008–2010 при соблюдении потребителем условий транспортирования, хранения, монтажа и эксплуатации.

4.2 Гарантийный срок эксплуатации изделия 12 месяцев.

4.3 Гарантийный срок хранения не более 6 месяцев.

ВНИМАНИЕ! Изготовитель не несет ответственности за сохранность изделия с установленным оборудованием заказчика при транспортировке.

5. УСЛОВИЯ ТРАНСПОРТИРОВАНИЯ, ХРАНЕНИЯ И УТИЛИЗАЦИИ

5.1 Изделие не содержит в своем составе материалов опасных для жизни и здоровья человека, вредных для окружающей среды. Изделие не содержит в своём составе драгоценных металлов.

5.2 Транспортирование изделия в упаковке может осуществляться любым видом транспорта в крытых транспортных средствах, в соответствии с правилами перевозки грузов, действующих на данном виде транспорта. Условия транспортирования, в части воздействия климатических факторов, должны соответствовать группе хранения 4 по ГОСТ 15150.

5.3 Условия хранения по группе 2 ГОСТ 15150–69.

5.4 Утилизацию изделия производят по общим правилам, действующим у потребителя.

6. ИЗГОТОВИТЕЛЬ

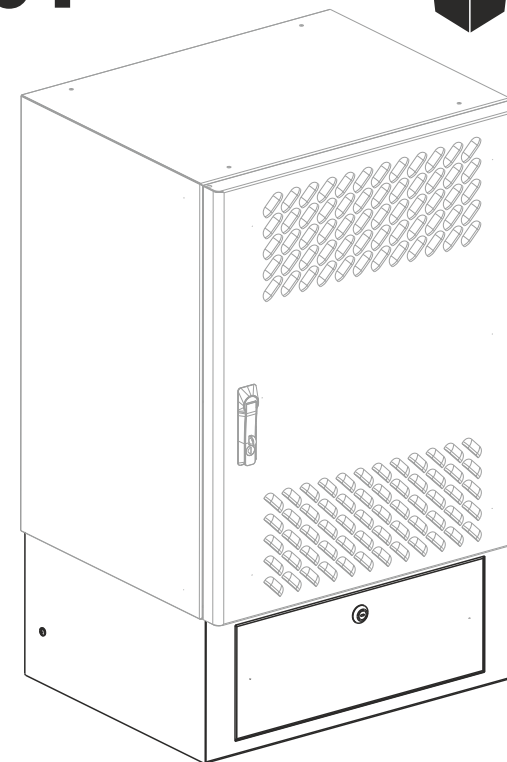
Республика Беларусь, 223051, Минская область, Минский район, аг. Колодищи, ул. Минская, д. 67А, тел.: +375 (17) 500-00-00, e-mail: info@cmo.ru, сайт: www.cmo.ru, ИООО «ЦМО»

Паспорт



Цоколь для шкафов всепогодных навесных ОС-ШТВ-Н

ИДФУ.305503.415 ПС



СВИДЕТЕЛЬСТВО О ПРИЕМКЕ

ISO
9001

Цоколь ОС-ШТВ-Н-250._____ соответствует техническим условиям ТУ ВУ 800008148.008–2010 и признан годным к эксплуатации

Инженер по качеству

_____/_____
личная подпись / расшифровка подписи

М.П.

Упаковщик

_____/_____
личная подпись / расшифровка подписи

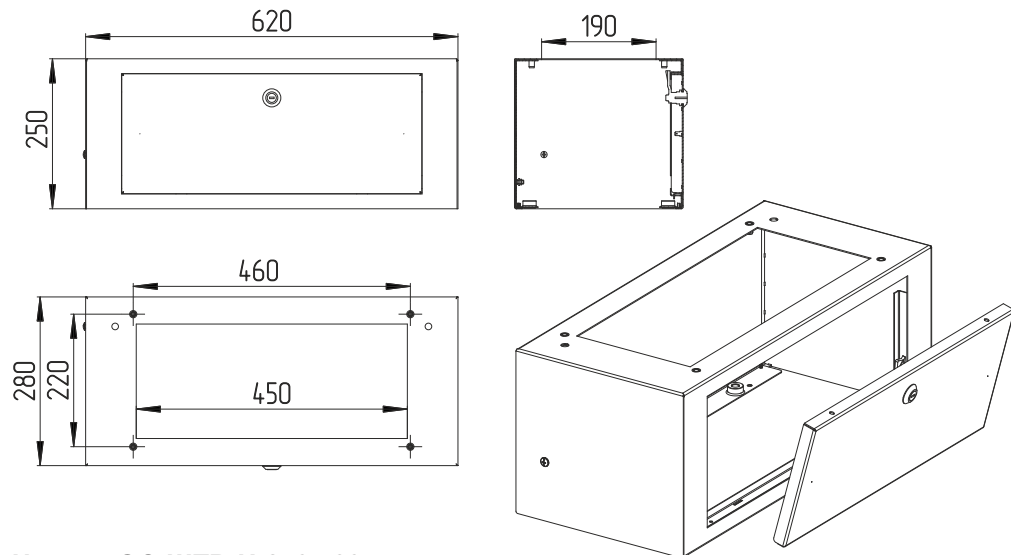
М.П.

год, месяц, число

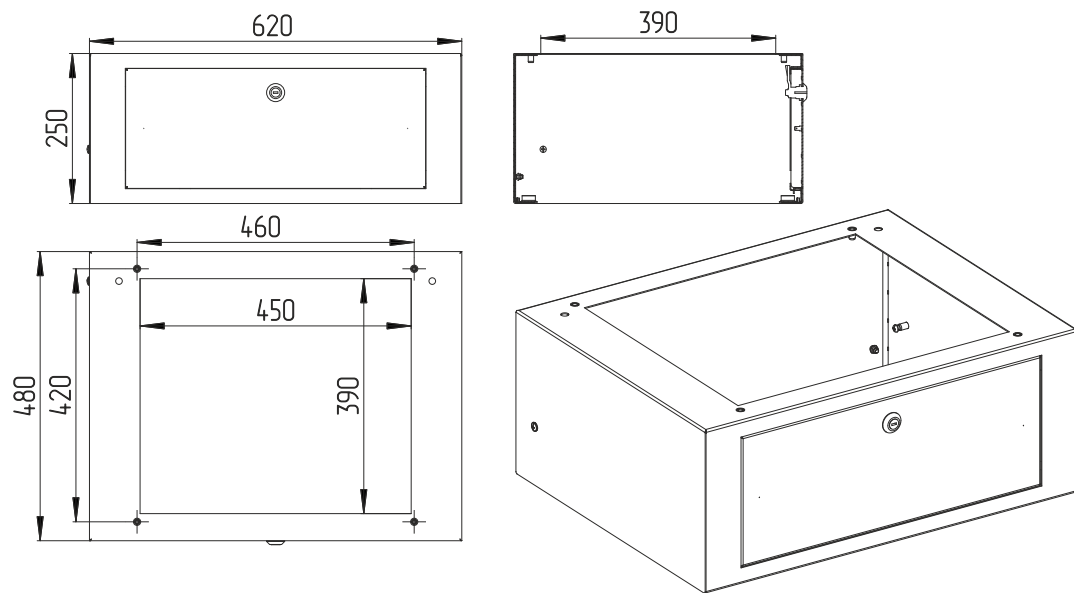
ВНИМАНИЕ!
Производитель оставляет за собой право вносить изменения в конструкцию изделия без ухудшения его функциональных характеристик

ГАБАРИТНЫЕ РАЗМЕРЫ

Цоколь ОС-ШТВ-Н-250.300

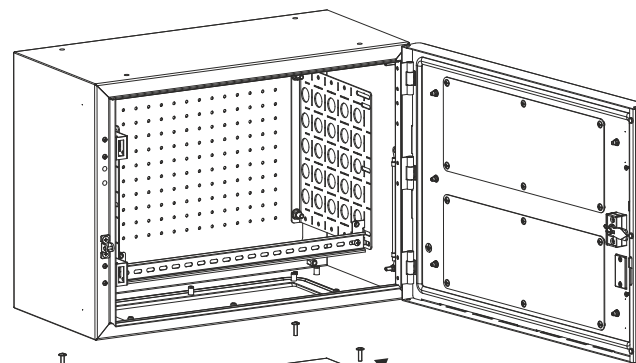


Цоколь ОС-ШТВ-Н-250.500

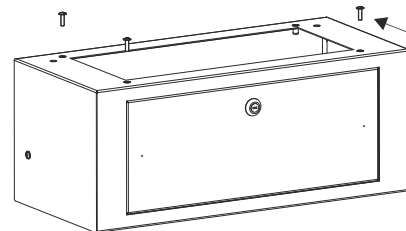


УСТАНОВКА ЦОКОЛЯ

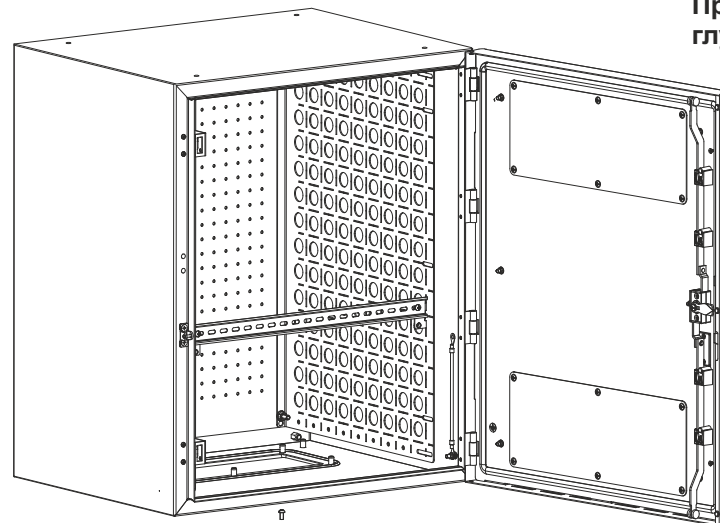
1. Удалить пластиковые заглушки из 4-х отверстий в основании шкафа.
2. Цоколь крепить к шкафу четырьмя винтами из комплекта монтажа.



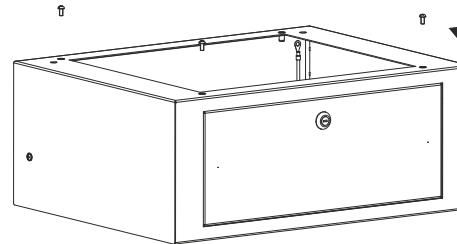
Пример установки в шкаф
глубиной 300 мм



Винт М6х20
(входит в комплект поставки)



Пример установки в шкаф
глубиной 500 мм



Винт М6х20
(входит в комплект поставки)