



ТН ВЭД ЕАЭС 8531 10 300 0  
ОКПД2 26.30.50.129



Соответствует ТР ЕАЭС  
о пожарной безопасности



Соответствует ТР ТС  
о взрывобезопасности

**УСТРОЙСТВО ДИСТАНЦИОННОГО ПУСКА  
ВЗРЫВОЗАЩИЩЕННОЕ**

**«ГАРАНТ – УДП – Exd»**

**РУКОВОДСТВО ПО ЭКСПЛУАТАЦИИ  
ПАСПОРТ**

**СПР.425211.004-01 РЭ**

## 1 НАЗНАЧЕНИЕ ИЗДЕЛИЯ

1.1 Устройство дистанционного пуска УДП «Гарант - УДП - Exd» ( в дальнейшем – УДП) предназначено для ручного запуска систем противопожарной защиты ( пожаротушения, дымоудаления, оповещения и т.п.)

1.2 Устройство дистанционного пуска «Гарант - УДП - Exd» имеет два варианта исполнения:

- «Гарант - УДП - Exd» - конструктивно и функционально является полным аналогом извещателя ИП535 «Гарант - Exd» и предназначено для подключения в шлейфы сигнализации приборов управления.

- «Гарант - УДП - Exd - М» - конструктивно представляет из себя механически управляемый переключатель, предназначенный для непосредственной коммутации электрических цепей исполнительных устройств.

1.3 Корпус УДП окрашивается в желтый цвет с надписью на лицевой панели «Запуск пожаротушения», либо в серый цвет с надписью «ПУСК», либо по запросу заказчика – в любой цвет, кроме красного.

1.4 УДП «Гарант - УДП - Exd(- М)» выполнено во взрывозащищенном конструктивном исполнении с видом взрывозащиты «**взрывонепроницаемая оболочка d**», имеет маркировку взрывозащиты «**1Ex db IIC T6 Gb**» и «**PB Ex db I Mb**» в соответствии с требованиями **ГОСТ 31610.0-2014, ГОСТ IEC 60079-1-2013**.

1.5 УДП предназначено для установки во взрывоопасных зонах **классов 1 и 2 по ГОСТ IEC 60079-10-1-2013**, во взрывоопасных зонах рудников и шахт, опасных по рудничному газу и горючей пыли и подключается к приборам пожарной автоматики либо иным устройствам общего назначения.

1.6 УДП рассчитан на эксплуатацию при температуре окружающей среды **от минус 60 до плюс 70°С**, и относительной влажности воздуха 93% при температуре 40°С.

1.7 Степень защиты оболочки – **IP66/IP67** по ГОСТ 14254. Категория размещения – **1** по ГОСТ 15150.

1.8 УДП устойчиво к воздействию электромагнитных помех третьей степени жесткости по ГОСТ Р 53325-2012.

## 2 ТЕХНИЧЕСКИЕ ХАРАКТЕРИСТИКИ

2.1 УДП в варианте исполнения «Гарант-УДП-Exd», в зависимости от задействованных контактов, может включаться в двухпроводный шлейф сигнализации (далее ШС) следующими способами:

1) **параллельно** (с увеличением тока в ШС при срабатывании) – при использовании нормально-разомкнутого выхода (токопотребляющее включение);

2) **последовательно-параллельно** (с уменьшением тока в ШС при срабатывании) – при использовании нормально-замкнутого выхода и питании УДП от шлейфа;

3) **последовательно** (с уменьшением тока в ШС при срабатывании) – с использованием только нормально-замкнутого выхода (нетокопотребляющее включение).

Схемы подключения УДП приведены в **ПРИЛОЖЕНИИ Б п.1..3**.

2.2 Питание УДП в варианте исполнения «Гарант-УДП-Exd» и передача им сигнала сработки осуществляется при напряжении ШС **от 4 до 28В** (для способов подключения 1, 2 п.2.1).

УДП включается в шлейф сигнализации с соблюдением полярности, но без дополнительного диода в случае знакопеременного напряжения в шлейфе.

2.3 Питание схемы световой сигнализации УДП в варианте исполнения «Гарант-УДП-Exd-М» (контакты 1, 2, 8, 9 – см. п.4 ПРИЛОЖЕНИЕ Б) осуществляется при напряжении **от 4 до 60В постоянного либо переменного тока**.

Величина добавочного резистора рассчитывается по формуле:  $R_d = (U_{пит.}-2)/I_5$

где  $R_d$  – сопротивление добавочного резистора, **кОм**;  $U_{пит.}$  – напряжение питания схемы световой сигнализации УДП, **В**.

Схемы подключения УДП приведены в **ПРИЛОЖЕНИИ Б п.4.**

2.4 Предельно допустимые нагрузочные параметры коммутационных контактов УДП «Гарант-УДП-Exd-M» (контакты 5, 6, 7 – см. п.4 ПРИЛОЖЕНИЕ Б):

- максимальное коммутируемое напряжение – 250В постоянного либо переменного тока;
- максимальный коммутируемый ток – 1А;
- максимальная мощность нагрузки – 50Вт.

2.5 **Дежурный режим** УДП в варианте исполнения «Гарант-УДП-Exd» отображается периодическими (каждые 2 секунды) короткими **световыми вспышками** красного светодиода (кроме подключения способом 3 п.2.1)).

**Дежурный режим** УДП в варианте исполнения «Гарант-УДП-Exd-M» отображается непрерывным свечением зеленого светодиода.

Ток, потребляемый УДП в варианте исполнения «Гарант-УДП-Exd» в дежурном режиме не превышает **50 мкА**, в варианте исполнения «Гарант-УДП-Exd-M» - зависит от напряжения питания и величины добавочного сопротивления:  $I_{потр.} = (U_{пит.-2}) / R_d$

При подключении способом 3 п.2.1 УДП в варианте исполнения «Гарант-УДП-Exd» не потребляет тока.

2.6 Для передачи тревожного сигнала необходимо разбить защитное стекло и нажать кнопку. После снятия усилия с кнопки, она остается нажатой, при этом сигнал сработки будет продолжать передаваться.

Методика возврата УДП в исходное положение описана в п. 7.7.

2.7 При срабатывании УДП в варианте исполнения «Гарант-УДП-Exd» состояние сработки передается комплексом двух сигналов:

- **электрическим**, выражающимся в увеличении или уменьшении тока в ШС и зависящем от значения сопротивления дополнительного резистора;
- **световым**, выражающимся в **непрерывном** свечении светодиода «ПУСК».

*Примечание:* при наличии функции **квитирования** в приемном приборе (приборы серии «Яхонт»), светодиод начинает мигать после приема ППКП /ЛПУ сигнала «ПОЖАР»/ «ПУСК».

2.8 При срабатывании УДП варианта исполнения «Гарант-УДП-Exd-M» сигнал о сработке формируется следующим образом:

- изменяется цвет свечения светодиода «ПУСК» - с зеленого на красный;
- происходит переключение контактов УДП предназначенных для коммутации внешних исполнительных устройств.

2.9 Для параллельного включения (п. 2.1, 1)) ток, потребляемый УДП при срабатывании, зависит от напряжения на шлейфе сигнализации/питания и определяется сопротивлением дополнительного резистора по формуле:  $I_{ср.аб.} = (U_{шс} - 2) / R_d$

где  $U_{шс}$  – напряжение шлейфа сигнализации при срабатывании УДП, **В**;

$R_d$  – сопротивление дополнительного резистора, **кОм**;

$I_{ср.аб.}$  – ток через УДП при срабатывании, **мА**.

2.10 Для способов включения 2, 3 п.2.1 при срабатывании УДП варианта исполнения «Гарант-УДП-Exd» уменьшается ток в шлейфе сигнализации за счет увеличения суммарного сопротивления шлейфа на величину дополнительного резистора.

2.11 Производителем при выпуске УДП устанавливается дополнительный резистор номинальным сопротивлением **1,0 кОм** для возможности токопотребляющего (п. 2.1 1)) подключения к приборам серии «Яхонт-И».

При этом ток, потребляемый УДП при срабатывании, составляет **22мА** при напряжении на УДП 24,0В.

2.12 УДП комплектуется кабельными вводами ШБМ под бронекабель или металлорукав с диаметром обжатия кабеля 12..13мм, либо 17..19мм (с учетом добавочного уплотнительного кольца 9, см. ПРИЛОЖЕНИЕ В, рис.В.3). Также указанный кабельный ввод может использо-

ваться для подключения труб и фитингов с трубной резьбой 3/4'' (см. ПРИЛОЖЕНИЕ В, рис.В.4).

По заказу, изделие может комплектоваться заглушкой кабельного ввода (в случае если изделие является оконечным в линии) вместо кабельного ввода ШБМ.

2.13 Значение электрического сопротивления изоляции - не менее 100 МОм.

2.14 Значение электрической прочности изоляции - не менее 0,75 кВ.

2.15 Показатели надежности:

а) УДП рассчитано на круглосуточную непрерывную работу;

б) средняя наработка на отказ в дежурном режиме - не менее 60000 ч;

в) назначенный срок службы - не менее 10 лет.

2.16 Габаритные размеры – не более 172x92x72мм.

2.17 Масса – не более 2,0 кг.

### 3 КОМПЛЕКТНОСТЬ

3.1 Комплект поставки УДП соответствует таблице 3.1.

Таблица 3.1.

Наименование	Условное обозначение	Кол-во	Примечание
1. УДП «Гарант-УДП-Exd(-М)»	СПР.425211.004	1	
2. Запасное стекло	СПР.755471.002	1	
3. Уплотнительное кольцо тип «Б»		2	
4. Уплотнительное кольцо с диаметром обжатия 17...19мм		2	
5. Руководство по эксплуатации	СПР.425211.004-01 РЭ	1	

### 4 УСТРОЙСТВО И РАБОТА

4.1 Устройство УДП.

Общий вид УДП приведен в ПРИЛОЖЕНИИ А.

Корпус УДП представляет собой разборную взрывонепроницаемую оболочку со щелевой взрывозащитой, соответствующую требованиям **ГОСТ 31610.0-2014**, **ГОСТ ИЕС 60079-1-2013**. Оболочка состоит из корпуса **1** и крышки **2** с резиновым уплотнительным кольцом **3**. Крышка **2** крепится к корпусу **1** при помощи четырех винтов М4 с шестигранным углублением под ключ 3мм. Один из винтов **22** пломбируется. С обратной стороны крышки **2** закреплена кнопка **21** с пружинным приводным элементом **20**. С лицевой стороны крышки крепится панель **4** с надписями и, через резиновые прокладки **7**, стекло **5**, которое зажимается резьбовой крышкой **6**. Резьбовая крышка **6** фиксируется при помощи винта и пломбирочной чашки **23**.

Внутри корпуса в передней части расположена плата обработки с кнопкой **9**, светодиодным индикатором режима работы **28** и клеммами для подключения **10**.

На корпусе в средней части имеется шпилечный зажим для внешнего заземления **11**.

В нижней части корпуса расположены герметизированные взрывонепроницаемые кабельные вводы **13**, позволяющие ввести кабели (бронекабели) круглого сечения с наружным диаметром (диаметром поясной изоляции) **5...7 мм** или **7...10 мм** (в зависимости от используемых уплотнительных колец). Ввод кабеля осуществляется через резиновое уплотнительное кольцо **16**, зажимаемое штуцером **14**. Внешняя оболочка кабеля, либо металлорукав поджигается через уплотнительное кольцо **19** гайкой **17**.

На боковой поверхности корпуса имеется табличка с маркировкой **12**.

На боковой поверхности крышки **2** имеется табличка **24** с предупредительной надписью «ОТКРЫВАТЬ ОТКЛЮЧИВ ОТ СЕТИ».

4.2 Принцип действия УДП основан на управлении кнопкой-переключателем с пружинным приводным элементом, коммутирующим внешние цепи, подключенные к клеммным колодкам.

Схема выходного каскада УДП варианта исполнения «Гарант-УДП-Exd» приведена на рис. 4.1.

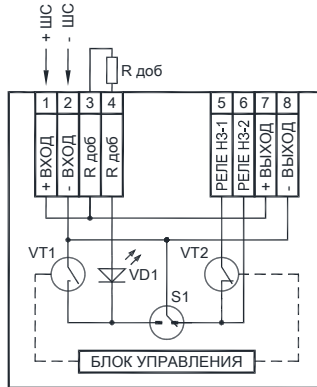


Рис. 4.1.

Питание УДП осуществляется через контакты «1», «2», «7», «8». На дублирующие контакты «1» и «7» подается плюс, а на дублирующие контакты «2» и «8» минус питающего напряжения шлейфа сигнализации.

К контактам «3» и «4» подключается дополнительный резистор  $R_d$ , задающий ток через УДП в режиме срабатывания при параллельном способе включения (см. п.п. 2.1 1), 2.8, схема ПРИЛОЖЕНИЯ Б).

При нажатии на кнопку УДП, переключатель  $S1$  подключает параллельно шлейфу сигнализации цепь, состоящую из последовательно соединенных светодиода  $VD1$  и дополнительного резистора  $R_d$ .

Контакты «5», «6» совместно с контактами «4», «8» используются для подключения при последовательном способе включения (см. схемы ПРИЛОЖЕНИЯ Б).

Схема выходного каскада УДП «Гарант-УДП-Exd-М» приведена на рис. 4.2.

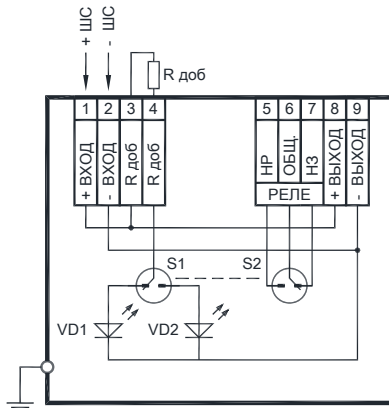


Рис. 4.2

Питание схемы световой сигнализации УДП осуществляется через контакты «1», «2», «8», «9». На дублирующие контакты «1» и «7» подается плюс, а на дублирующие контакты «2» и «9» минус питающего напряжения.

К контактам «3» и «4» подключается дополнительный резистор  $R_d$ , задающий ток через светодиоды VD1 и VD2 УДП в дежурном режиме и в режиме срабатывания соответственно.

При нажатии на кнопку УДП переключатели S1 и S2 синхронно переключаются, при этом переключатель S1 переключает цепь питания со светодиода VD1 на светодиод VD2, переключатель S2 размыкает контакты «6», «7» и замыкает контакты «5», «6» обеспечивая таким образом непосредственную коммутацию исполнительного устройства.

Схемы подключения УДП «Гарант-УДП-Exd-M» приведены ПРИЛОЖЕНИИ Б.

## 5 ОБЕСПЕЧЕНИЕ ВЗРЫВОЗАЩИЩЕННОСТИ

5.1 Устройство дистанционного пуска УДП «ГАРАНТ-УДП-Exd(M)» имеет взрывозащиту вида – «**взрывонепроницаемая оболочка d**», маркировку взрывозащиты «**1Ex db IС Т6 Gb**» и «**PВ Ex db I Mb**» в соответствии с требованиями ГОСТ 31610.0-2014, ГОСТ IEC 60079-1-2013.

5.2 Взрывозащищенность УДП обеспечивается:

- заключением токоведущих частей во взрывонепроницаемую оболочку, соответствующую ГОСТ IEC 60079-1-2013, выдерживающую давление взрыва внутри и не допускающую его передачу в наружную взрывоопасную среду; части оболочки имеют взрывонепроницаемое цилиндрическое щелевое соединение с безопасными зазорами и длинами, соответствующими ГОСТ IEC 60079-1-2013;

- гальваническим антикоррозионным покрытием сопрягаемых взрывозащитных поверхностей для защиты от коррозии;

- взрывонепроницаемыми кабельными вводами, герметизированными резиновыми уплотнительными кольцами;

- ограничением максимальной температуры поверхности корпуса;

- заземлением корпуса при помощи шпилечного зажима для внешнего заземления;

- наличием предупредительной маркировки «ОТКРЫВАТЬ, ОТКЛЮЧИВ ОТ СЕТИ»;

- пломбированием крепежных элементов частей оболочки.

5.3 Чертеж средств взрывозащиты приведен в ПРИЛОЖЕНИИ А. Сопрягаемые поверхности, обеспечивающие взрывозащиту, обозначены словом «Взрыв».

## 6 МАРКИРОВКА И ПЛОМБИРОВАНИЕ

6.1 Маркировка УДП соответствует чертежам предприятия-изготовителя и ГОСТ 26828.

6.2 На боковой поверхности корпуса УДП имеется шильдик с маркировкой, где нанесены:

- товарный знак предприятия-изготовителя и наименование;

- маркировка взрывозащиты;

- наименование органа по сертификации и номер сертификата взрывозащиты;

- знаки соответствия (знаки обращения на рынке) и специальный знак «Ex»;

- диапазон температуры окружающей среды при эксплуатации;

- степень защиты оболочки;

- заводской номер, квартал изготовления и год выпуска (2 последние цифры).

6.3 На боковой поверхности крышки корпуса УДП имеется шильдик с предупредительной надписью «ОТКРЫВАТЬ, ОТКЛЮЧИВ ОТ СЕТИ»;

6.4 На экране под стеклом УДП нанесены:

- надпись «РАЗБИТЬ СТЕКЛО НАЖАТЬ КНОПКУ»;

- надпись ПУСК и условные знаки приводного элемента;

- товарный знак, знаки обращения на рынке, специальный знак взрывобезопасности.

6.5 После установки УДП на объекте крышка корпуса и резьбовая крышка защитного стекла пломбируется (поз.4 ПРИЛОЖЕНИЯ А) эксплуатирующей организацией.

## 7 УПАКОВКА

7.1 Упаковка извещателя производится по чертежам предприятия – изготовителя по варианту внутренней упаковки ВУ-5 согласно ГОСТ 9.014.

7.2 Упакованные изделия в зависимости от отгрузочной партии укладываются либо в индивидуальную, либо общую транспортную тару – картонную коробку. В транспортную тару вкладывается комплект руководств по эксплуатации, упакованный в полиэтиленовый пакет.

7.3 В каждую транспортную тару прикладывается упаковочный лист, содержащий следующие сведения: а) наименование и обозначение изделий; б) количество и тип приложенной эксплуатационной документации; в) дату упаковки; г) подпись или штамп ответственного за упаковку.

7.4 Маркировка транспортной тары должна производиться в соответствии с ГОСТ 14192 и иметь манипуляционные знаки №1, №3, №11.

## 8 ИСПОЛЬЗОВАНИЕ ПО НАЗНАЧЕНИЮ

### 8.1 ПОДГОТОВКА ИЗДЕЛИЯ К ИСПОЛЬЗОВАНИЮ

#### 8.1.1 УКАЗАНИЕ МЕР БЕЗОПАСНОСТИ

8.1.1.1 При монтаже, эксплуатации и техническом обслуживании УДП необходимо соблюдать требования следующих нормативно-технических документов: ГОСТ ИЕС 60079-14-2013, ГОСТ 31610.17-2012, гл. 7.3. ПУЭ, ПТЭЭП, ПОТЭУ и настоящего документа.

8.1.1.2 При работе с УДП необходимо выполнять общие правила техники безопасности, действующие на объекте.

8.1.1.3 **Запрещается эксплуатация УДП с поврежденными: корпусом, кабельными вводами.**

8.1.1.4 По способу защиты человека от поражения электрическим током УДП относится к классу III по ГОСТ 12.2.007.0.

#### 8.1.2 ОБЕСПЕЧЕНИЕ ВЗРЫВОБЕЗОПАСНОСТИ ПРИ МОНТАЖЕ И ЭКСПЛУАТАЦИИ

8.1.2.1 При монтаже и эксплуатации УДП должны соблюдаться требования следующих нормативных документов: ГОСТ ИЕС 60079-14-2013, гл. 7.3. ПУЭ; ПТЭЭП, ПОТЭУ и настоящего руководства.

8.1.2.2 Перед монтажом УДП должно быть осмотрено на предмет:

- отсутствия механических повреждений оболочки (корпуса, крышки, кабельных вводов);

**ВНИМАНИЕ: не допускаются механические повреждения сопрягаемых взрывозащитных поверхностей** (поверхностей, обозначенных словом «Взрыв» - см. ПРИЛОЖЕНИЕ А).

- наличия средств уплотнения кабельных вводов (уплотнительных колец);
- наличия маркировки взрывозащиты и предупредительных надписей на корпусе;
- наличия пломбы на крышке корпуса.

8.1.2.3 Монтажные работы следует проводить только при обесточенном электрооборудовании.

8.1.2.4 Корпус УДП должен быть надежно заземлен при эксплуатации. Заземление должно производиться одножильным или многожильным медным проводом общим сечением не менее 1,5 мм<sup>2</sup> (или сечением, не меньше сечения проводов питания УДП).

8.1.2.5 После монтажа крышка корпуса УДП должна быть затянута штатными винтами и опломбирована.

8.1.2.6 **В целях сохранения взрывозащищенности УДП не подлежит ремонту у потребителя.**

#### 8.1.3 ПОДГОТОВКА К МОНТАЖУ

Вскрыть упаковку, проверить комплектность, осмотреть изделие на отсутствие повреждений корпуса, кабельных вводов.

В случае обнаружения повреждений составить соответствующий акт и рекламацию транспортным организациям.

### 8.1.4 ПОРЯДОК МОНТАЖА И ИСПОЛЬЗОВАНИЯ ИЗДЕЛИЯ

8.1.4.1 Схемы подключения УДП приведены в ПРИЛОЖЕНИИ Б.

8.1.4.2 Установка УДП производится на стене или иной плоской вертикальной поверхности двумя винтами (шурупами, дюбелями) диаметром до 4 мм в соответствии с разметкой, указанной в ПРИЛОЖЕНИИ А

Во избежание ухудшения видимости светодиодного индикатора следует исключить прямое попадание на него солнечных лучей (например, при помощи козырька).

8.1.4.3 Для монтажа следует использовать кабель круглого сечения в резиновой или ПВХ оболочке с заполнением между жилами и наружным диаметром поясной изоляции **от 7 до 10 мм** (или **от 5 до 7 мм** при использовании малых уплотнительных колец **типа Б**).

8.1.4.4 Установку УДП производить в следующей последовательности:

- 1) закрепить изделие в соответствии с п. 8.1.4.2;
- 2) снять крышку корпуса (поз.2 ПРИЛОЖЕНИЯ А) предварительно отвернув четыре винта при помощи шестигранного ключа на 3 мм;
- 3) выкрутить шуцера и извлечь из них прижимные шайбы и уплотнительные кольца;  
*Примечание:* при использовании кабеля с диаметром поясной изоляции **5-7мм** следует заменить уплотнительные кольца на кольца **типа Б** из комплекта поставки.
- 4) осуществить разделку кабелей для монтажа в соответствии с ПРИЛОЖЕНИЕМ В;
- 5) одеть на поясную изоляцию и оболочку кабелей прижимные шайбы, уплотнительные кольца и гайки, продеть кабели в кабельные вводы (концы изоляции кабелей должны выступать внутрь корпуса не менее чем на 5 мм), закрутить (не затягивая) шуцера в корпус;
- 6) в соответствии с выбранной схемой подключения и ПРИЛОЖЕНИЕМ Б, подключить жилы кабелей к контактам клеммных колодок (поз. 8 ПРИЛОЖЕНИЯ А);
- 7) используя ключ S27, затянуть и законторить контргайками шуцера; проверить качество зажима кабелей в кабельных вводах на выдёргивание;
- 8) используя ключи S27 и S32, затянуть и законторить гайку уплотнения наружной оболочки;
- 9) подключить провод внешнего заземления к зажиму заземления (поз. 11 ПРИЛОЖЕНИЯ А); покрыть зажим слоем консистентной смазки;
- 10) подключить дополнительный резистор к клеммам в соответствии с выбранной схемой подключения (см. ПРИЛОЖЕНИЕ Б);
- 11) включив прибор пожарной автоматики проверить его постановку в дежурный режим и индикацию УДП дежурного режима в соответствии с п. 2.3, а также изменение индикации в соответствии с п.2.7 и переход прибора в режим ПОЖАР при нажатии на рычаг переключателя на плате;
- 12) установить в отжатое положение кнопку с пружинным приводным элементом (поз.20 ПРИЛОЖЕНИЯ А);
- 13) установить крышку корпуса УДП, завернуть штатные винты М4 и опломбировать один из них.

8.1.4.5 По окончании монтажа всей системы проверить совместную работоспособность УДП и ППУ в соответствии с Руководством по эксплуатации на ППУ и настоящим документом.

8.1.4.6 Для активации системы пожарной автоматики необходимо разбить стекло и нажать кнопку. При этом должен загореться светодиодный индикатор режима работы (поз.26), а у УДП «ГАРАНТ-Exd-M» - измениться цвет свечения светодиодного индикатора.

8.1.4.7 Порядок **ЗАМЕНЫ РАЗБИТОГО СТЕКЛА** и приведения УДП в **исходное состояние**:

- вывернуть винт с пломбирочной чашкой (поз.23 ПРИЛОЖЕНИЯ А), отвернуть резьбовую крышку (поз.6 ПРИЛОЖЕНИЯ А), очистить посадочное место и прокладку от осколков;



- вернуть кнопку (поз.21 ПРИЛОЖЕНИЯ А) в исходное (отжатое) положение, потянув за слегка вкрученный в шток кнопки **винт или шпильку** с резьбой **М3**;
- установить на резиновую прокладку новое запасное стекло, завернуть резьбовую крышку, завернуть винт с чашкой (поз.23 ПРИЛОЖЕНИЯ А) и опломбировать.

*Примечание.* В случае повреждения прокладки допускается установка стекла на силиконовый герметик ТУ2384-031-05666764-96.

## 9 ТЕХНИЧЕСКОЕ ОБСЛУЖИВАНИЕ

9.1 Техническое обслуживание извещателя должно осуществляться в соответствии с требованиями ГОСТ ИЕС 60079-17-2012 специально обученным персоналом, ознакомленным с данным руководством.

9.2 В процессе эксплуатации УДП должны подвергаться внешнему осмотру и проверке работоспособности не реже одного раза в полгода.

9.3 При внешнем осмотре проверяется:

- индикация УДП дежурного режима;
- отсутствие видимых механических повреждений элементов корпуса;
- наличие и целостность маркировки взрывозащиты и предупредительных надписей;
- целостность пломб;
- состояние уплотнения вводимых кабелей (при подергивании и прокручивании кабель не должен перемещаться и проворачиваться в узле уплотнения) – при необходимости штуцера подтянуть;
- состояние заземляющего проводника и зажима заземления.

9.4 Проверка работоспособности производится путем имитации срабатывания УДП при снятии резьбовой крышки поз.6 и нажатии на кнопку поз.21 ПРИЛОЖЕНИЯ А.

***ВНИМАНИЕ! Во взрывоопасной зоне снятие крышки корпуса (поз.2 ПРИЛОЖЕНИЯ А) подключенного к сети изделия НЕДОПУСТИМО!***

9.5 При достижении предельного состояния, УДП должен быть выведен из эксплуатации. К параметрам, определяющим предельное состояние УДП относятся: а) потеря работоспособности УДП; б) повреждение корпуса УДП или штуцера кабельного ввода; в) истечение назначенного срока службы.

## 10 ВОЗМОЖНЫЕ НЕИСПРАВНОСТИ И МЕТОДЫ ИХ УСТРАНЕНИЯ

10.1 Перечень возможных неисправностей, которые допускается устранять силами потребителя, и способы их устранения приведены в таблице 10.1. Устранение неисправностей должно осуществляться персоналом, изучившим эксплуатационную документацию.

**ВНИМАНИЕ! Изделие не подлежит ремонту у потребителя. В целях сохранения взрывозащищенности ремонт изделия должен производиться только на заводе-изготовителе.**

Таблица 10.1

Вид неисправности, внешнее проявление	Вероятная причина	Способы устранения
1) УДП не работает.	1) Неисправность в шлейфе питания УДП. 2) Неисправность добавочного резистора УДП.	Проверить шлейф питания УДП.  Проверить целостность добавочного резистора УДП и правильность его подключения.

10.2 Критическим отказом считается потеря работоспособности УДП, повреждение его корпуса или кабельного ввода.

К возможным ошибкам персонала (пользователя), приводящим к аварийным режимам работы УДП, относятся: а) неправильное подключение УДП; б) неправильная установка УДП по месту эксплуатации; в) несоблюдение сроков технического обслуживания.

Для предотвращения возможных ошибок персонала, приводящих к аварийным режимам работы, при монтаже и эксплуатации УДП следует неукоснительно руководствоваться разделами 8, 9 настоящего РЭ.

## 11 ТРАНСПОРТИРОВАНИЕ, ХРАНЕНИЕ И УТИЛИЗАЦИЯ

11.1 УДП в упаковке предприятия-изготовителя транспортируются всеми видами крытого транспорта на любые расстояния с соблюдением требований действующих нормативных документов.

11.2 Условия транспортирования должны соответствовать условиям хранения 5 по ГОСТ 15150.

11.3 Хранение УДП в упаковке для транспортирования должно соответствовать условиям хранения 1 по ГОСТ 15150. Воздух в помещении для хранения УДП не должен содержать паров кислот и щелочей, а также газов, вызывающих коррозию.

11.4 Срок хранения УДП в упаковке изготовителя без переконсервации - не более 2 лет.

11.5 УДП не содержит компонентов и веществ, требующих особых условий утилизации. Утилизация осуществляется в порядке, предусмотренном эксплуатирующей организацией.

## 12 ГАРАНТИИ ИЗГОТОВИТЕЛЯ

12.1 Предприятие-изготовитель гарантирует соответствие УДП требованиям технических условий СПР.425211.004 ТУ при соблюдении потребителем условий эксплуатации, транспортирования и хранения.

12.2 Гарантийный срок эксплуатации – 5 лет с момента изготовления.

## 13 СВИДЕТЕЛЬСТВО О ПРИЕМКЕ

<input type="checkbox"/>	УДП «Гарант-УДП-Exd»	заводской номер: <input type="text"/>
<input type="checkbox"/>	УДП «Гарант-УДП-Exd -М»	

соответствуют техническим условиям СПР.425211.004 ТУ и признаны годными к эксплуатации.

Дата выпуска \_\_\_\_\_

М.П.

\_\_\_\_\_  
Начальник ГТК

## 14 СВЕДЕНИЯ ОБ УПАКОВЫВАНИИ

Устройство дистанционного пуска УДП «Гарант-УДП-Exd(-М)» заводской номер п.13 упакован на предприятии-изготовителе согласно требованиям конструкторской документации.

Дата упаковывания \_\_\_\_\_

Упаковывание произвел \_\_\_\_\_

**15 СВЕДЕНИЯ ОБ ИЗГОТОВИТЕЛЕ**

ООО «СПЕЦПРИБОР», 420088, РФ, г. Казань, ул. 1-я Владимирская, дом 108

Тел.: (843) 207-00-66

E-mail: info@specpribor.ru <http://www.specpribor.ru>**16 СВЕДЕНИЯ О РЕКЛАМАЦИЯХ**

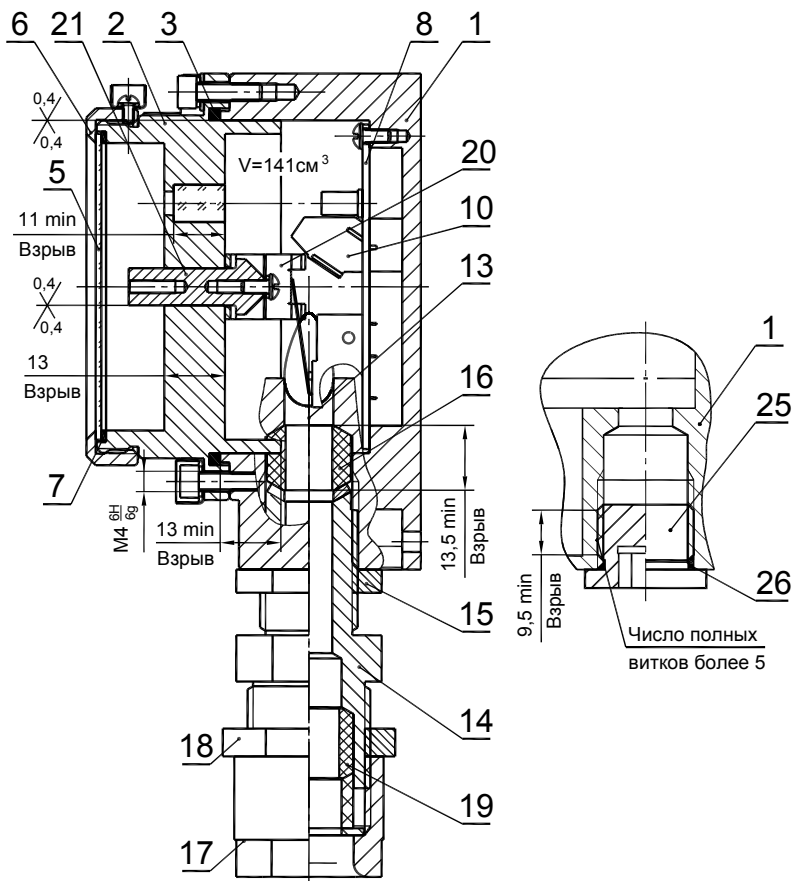
16.1 При отказе УДП в течение гарантийного срока эксплуатации потребителем должен быть составлен рекламационный акт, с которым УДП направляется предприятию-изготовителю.

16.2 Все предъявленные рекламации регистрируются в табл. 16.1

Таблица 16.1

Дата и номер рекламационного акта	Краткое содержание рекламации	Меры, принятые по рекламации	Должность, фамилия и подпись ответственного лица	Примечание

## ПРИЛОЖЕНИЕ А



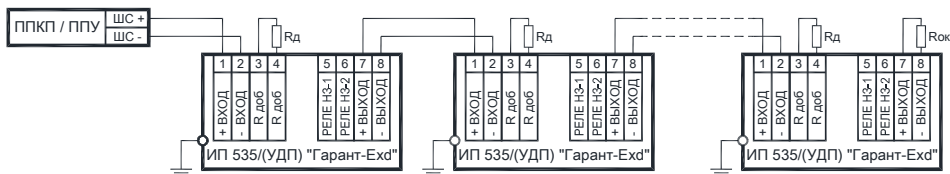
- |   |   |
|---|---|
| 1. Корпус                               | 15. Контргайка штуцера                          |
| 2. Крышка корпуса                       | 16. Уплотнительное кольцо штуцера               |
| 3. Резиновое уплотнительное кольцо      | 17. Гайка уплотнения наружной оболочки кабеля   |
| 4. Лицевая панель                       | 18. Контргайка                                  |
| 5. Защитное стекло                      | 19. Уплотнительное кольцо                       |
| 6. Резьбовая крышка                     | 20. Пружинный приводной элемент                 |
| 7. Резиновая прокладка защитного стекла | 21. Толкатель приводного элемента               |
| 8. Плата с радиоэлементами              | 22. Винт с пломбирочной чашкой крышки корпуса   |
| 9. Микропереключатель                   | 23. Винт с пломбирочной чашкой резьбовой крышки |
| 10. Клеммы для подключения              | 24. Табличка с предупредительной надписью       |
| 11. Шпилечный зажим заземления          | 25. Заглушка кабельного ввода                   |
| 12. Маркировочная табличка              | 26. Уплотнительное кольцо заглушки              |
| 13. Кабельный ввод                      | 27. Оптический индикатор режима работы          |
| 14. Штуцер                              | 28. Светодиод                                   |



## ПРИЛОЖЕНИЕ Б

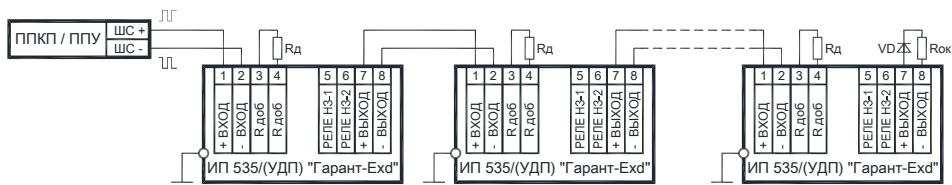
### 1. Параллельное (токопотребляющее) включение.

1.1. Схема подключения УДП «Гарант-УДП-Ехд»  
в однополярный шлейф сигнализации при срабатывании на замыкание.



Тип прибора «ПКП»	$R_d$	$N_{max}$	$R_{ок}$ для числа УДП $N$
серия «Яхонт-И» (тип ШС - АКТИВ)	$1,0\text{кОм} \pm 5\%$	30	$8,2\text{кОм} \pm 5\%$ – для $N=1..10$ $10,0\text{кОм} \pm 5\%$ – для $N=11..20$ $12,0\text{кОм} \pm 5\%$ – для $N=21..30$
«Сигнал-20П» тип ШС-1	$1,5\text{кОм} \pm 5\%$	40	$4,7\text{кОм} \pm 5\%$ – для $N=1..30$ $5,6\text{кОм} \pm 5\%$ – для $N=31..40$

1.2. Схема подключения УДП «Гарант-УДП-Ехд» в шлейф сигнализации  
со знакопеременным импульсным напряжением при срабатывании на замыкание.



$R_d$  – дополнительный резистор для пассивных УДП;

$R_{ок}$  – оконечный резистор для активных (токопотребляющих) УДП;

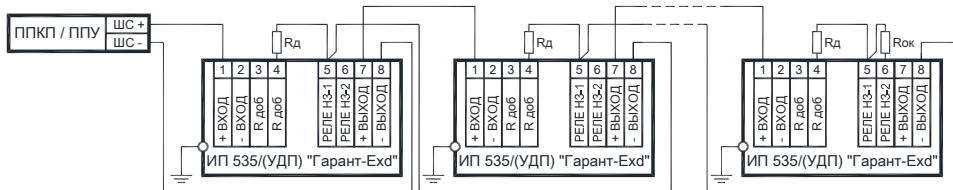
$VD$  – диоды типа КД521, 1N4148 и т.п.;

(номиналы резисторов и количество УДП  $N$  выбираются исходя из типа прибора).

## ПРИЛОЖЕНИЕ Б (продолжение)

### 2. Последовательно - параллельное включение.

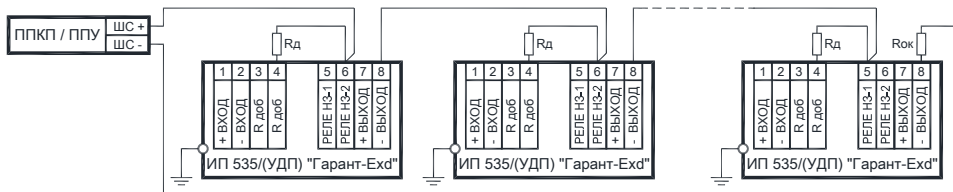
Схема подключения УДП «Гарант-УДП-Exd» в однополярный шлейф сигнализации при срабатывании на размыкание с индикацией и потреблением тока в дежурном режиме.



Тип прибора «ПКП»	R д	N max	R ок для числа УДП N
серия «Яхонт-И» (тип ШС - ПАССИВ)	2,2кОм ±5%	50	470 Ом±5% – для N=1..30 560 Ом±5% – для N=31..50
«Сигнал-20П» тип ШС-2	4,7кОм ±5%	40	4,7кОм±5% – для N=1..30 5,6кОм±5% – для N=31..40

### 3. Последовательное включение.

Схема подключения УДП «Гарант-УДП-Exd» в однополярный шлейф сигнализации при срабатывании на размыкание без индикации и без потребления тока в дежурном режиме.

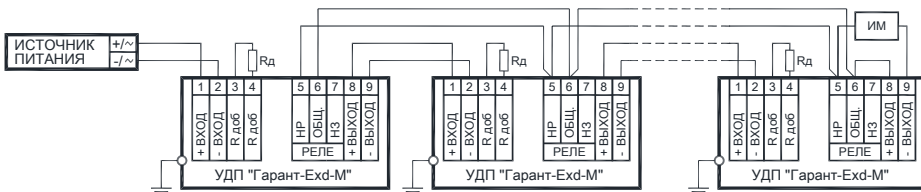


Тип прибора «ПКП»	R д	R ок
серия «Яхонт-И» (тип ШС - ПАССИВ)	2,2кОм ±5%	470 Ом±5%
«Сигнал-20П» тип ШС-2	4,7кОм ±5%	4,7кОм±5%

## ПРИЛОЖЕНИЕ Б (продолжение)

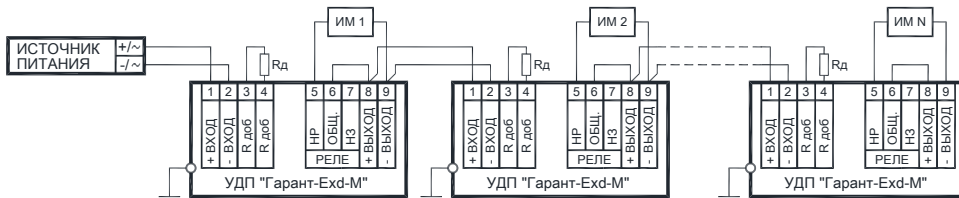
### 4. Включение УДП для непосредственной коммутации исполнительных механизмов.

4.1. Схема подключения УДП «Гарант-УДП-Exd-M» к источнику питания для непосредственной коммутации исполнительного механизма несколькими УДП.



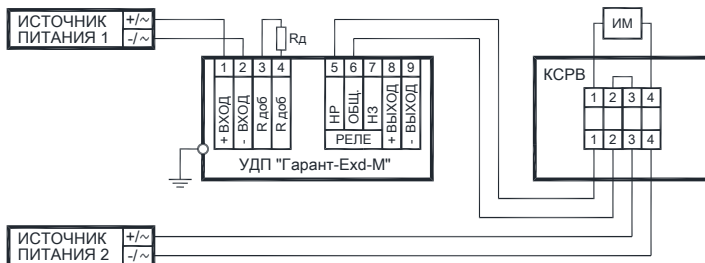
Напряжение источника питания выбирается в соответствии с п.2.3 настоящего РЭ.  
Величина добавочного сопротивления рассчитывается в соответствии с п.2.3 настоящего РЭ.

4.2. Схема подключения УДП «Гарант-Exd-M» к источнику питания для непосредственной коммутации нескольких исполнительных механизмов разными УДП.



Напряжение источника питания выбирается в соответствии с п.2.3 настоящего РЭ.  
Величина добавочного сопротивления рассчитывается в соответствии с п.2.3 настоящего РЭ.  
Суммарный ток потребления и мощность исполнительных механизмов ИМ1...ИМ N не должны превышать нагрузочных параметров коммутационных контактов УДП значений указанных в п.2.3 настоящего РЭ.

4.3. Схема подключения УДП «Гарант-УДП-Exd-M» с питанием исполнительного механизма от отдельного источника питания.



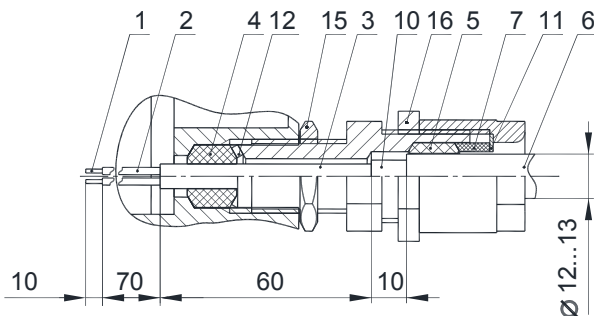
Напряжение источника питания №1 выбирается в соответствии с п.2.3 настоящего РЭ.  
Напряжение источника питания №2 выбирается в соответствии с п.2.4 настоящего РЭ.  
Величина добавочного сопротивления рассчитывается в соответствии с п.2.3 настоящего РЭ.



## ПРИЛОЖЕНИЕ В

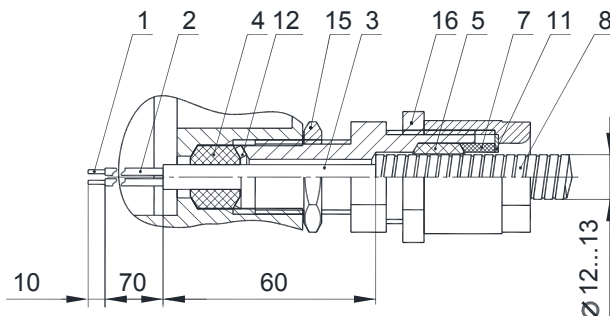
### Разделка кабелей и схема обжима в штупере

**Рис. В.1 Бронированный кабель в штупере для броникабеля**



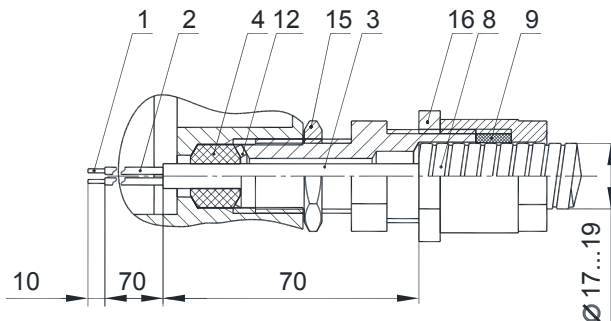
Рекомендуемый броникабель марки КВББШв-4х1 или КВББШв-4х1,5

**Рис. В.2 Небронированный кабель в металлорукаве в внешнем диаметре 12..13мм в штупере для броникабеля**



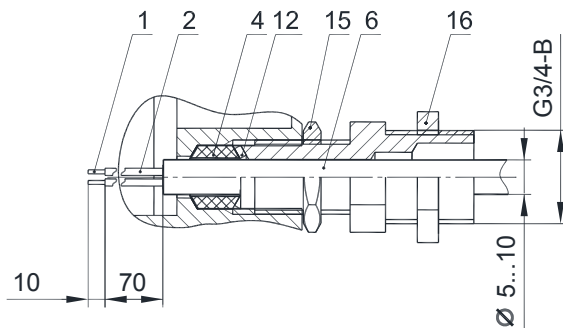
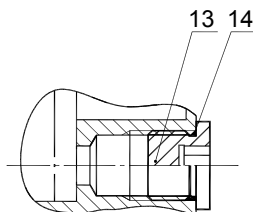
**ВНИМАНИЕ !** Применение металлорукава допустимо только во взрывоопасных зонах класса 2.

**Рис. В.3 Небронированный кабель в металлорукаве в внешнем диаметре 17..19мм в штупере для броникабеля**



При монтаже металлорукава с внешним диаметром 17...19мм детали поз.5,7,11 из штупера удаляются и вставляется уплотнительное кольцо 9 из комплекта поставки.

**ВНИМАНИЕ !** Применение металлорукава допустимо только во взрывоопасных зонах класса 2.

**Рис. В.4 Небронированный кабель в трубном штуцере:****Рис. В.5 Глушение неиспользуемого кабельного ввода оконечной заглушкой:**

1-	Жила	9-	Кольцо уплотнительное, диаметр обжатия 17...19мм
2-	Изоляция жилы	10-	Броня бронекабеля
3-	Поясная изоляция	11-	Шайба
4-	Кольцо уплотнительное, диаметр обжатия тип «А» - 7...10мм, тип «Б» - 5...7мм	12-	Косая шайба
5-	Кольцо уплотнительное, диаметр обжатия 12...13мм	13-	Заглушка
6-	Оболочка бронекабеля	14-	Уплотнительное кольцо заглушки
7-	Кольцо прижимное	15-	Контргайка штуцера
8-	Металлорукав	16-	Контргайка