



Аналоговый видеотрансмиттер AVT серии Plus

видеосигнала высокого разрешения

Модели AVT-TX745, AVT-RX745, AVT-RX742, AVT-TX746I, AVT-TX747I

1. Назначение изделия

Аналоговый видеотрансмиттер AVT состоит из приемника RX и передатчика TX и предназначен для передачи цветного и стандартного черно-белого видеосигнала по витой паре в реальном масштабе времени.

2. Общие указания

2.1 Соединение передатчика TX и приемника RX по цепи "Линия" должно производиться только выделенной симметричной неэкранированной витой парой (UTP) 24 AWG (0,5 мм) категории 5 или выше, изолированной от других линий кабеля и/или металлических конструкций. Допускается использование неэкранированной витой пары в многопарном (6-ть пар и более) кабеле, имеющим общий экран (S/UTP). При количестве пар менее 6-ти, рекомендуется использовать только неэкранированный кабель.

2.2 Неэкранированная витая пара должна иметь высокое сопротивление изоляции (в пределах 100...200 МОм) между проводниками. Это касается кабелей уже долгое время эксплуатирувавшихся.

2.3 Передачу видеосигналов в одном кабеле желательно вести только в одном направлении.

2.4 Эффективность защиты устройств AVT от повреждения высоким напряжением (грозовых разрядов и высоковольтных импульсных наводок) повышается при использовании многопарного (6-ть пар и более) кабеля, имеющего общий экран (S/UTP). 2.5 Кожух видеокамеры не должен иметь электрической связи с общим проводом устройств AVT.

2.6 Передатчик TX должен находиться как можно ближе к видеокамере и блоку питания, особенно при наличии сильных источников помех. Лучше всего, если передатчик TX установлен в одном кожухе с видеокамерой, а блок питания находится рядом с видеокамерой.

2.7 Если используется один источник питания (для видеокамеры и передатчика TX), то цепь питания сначала подключают к передатчику TX, а затем к видеокамере.

2.8 При групповой передаче видеосигналов, желательно, чтобы между источниками сигнала не было гальванической связи. То есть каждый источник сигнала (видеокамера + передатчик TX) должен иметь свой блок питания.

2.9 В качестве источников питания передатчиков TX следует использовать гальванически развязанные блоки питания.

2.10 Приемник RX должен находиться как можно ближе к приемнику сигнала (монитору, мультителескопу, квадратору, коммутатору, компьютеру и др.) или к передатчику TX при каскадировании. В противном случае желательно установить гальваническую развязку.

2.11 При групповом приеме видеосигналов, можно использовать один блок питания (достаточной мощности) для всех приемников RX.

3. Технические характеристики и условия эксплуатации

3.1 **Диапазон рабочих частот** 25 Гц - 9,5 МГц

3.2 **Разрешение видеосигнала** - 700/800 твл

3.3 **Нелинейность вносимая устройством** - не более -80 дБ

3.4 **Неравномерность частотной характеристики** - не более 0,5 дБ

3.5 **Входное/Выходное сопротивление TX/RX** - 75 Ом (стандартный)

3.6 **Дифференциальное выходное/входное сопротивление TX/RX** - 100 Ом

3.7 **Уровень вх./вых. напряжения TX/RX** - 1 В (стандартный)

3.8 **Индикация включения питания**

3.9 **Дополнительный выход 12 V DC 0,5 A** (только для модификаций 747I)

3.10 **Защита по входу/выходу "видео"** от разряда статического электричества

3.11 **Защита по линии передачи** от превышения напряжения (для постоянного (до 120 В) и импульсного тока)

3.12 **Влажность (без конденсата)** не более 95% при +20°C

3.13 **Диапазон рабочих температур** -40°C...+50°C

3.14 **Габаритные размеры** - 100x30x25 мм для модификаций I - 120x120x60 мм

3.15 **Рекомендуемый кабель** AWG 24 UTP Cat.5, ТППЭП Nx2x0,5

3.16 **Материал корпуса** - АБС для модификаций I - Поликарбонат

Совместимость приемников и передатчиков видеотрансмиттера AVT и максимальные расстояния передачи видеосигнала в метрах (Приводится для информации. Тип кабеля - 24 AWG UTP Cat.5)

Тип TX	Тип RX	Длина линии
AVT-TX745	AVT-RX742	2500
	AVT-RX745	1500
AVT-TX746I	AVT-RX742	2500
	AVT-RX745	1500
AVT-TX747I	AVT-RX742	2500
	AVT-RX745	1500

3.17 **Рекомендованные длины передачи** - см. таблицу 1

3.18 **Потребление от источника питания** - см. таблицу 2

4. **Свидетельство о приемке** Аналоговый видеотрансмиттер AVT серии Plus модель

соответствует требованиям **ГОСТ Р 51558-2000, ГОСТ Р 51317.6.1-99** согласно ТУ 4372-002-48998870-2005, требованиям **EN 55022:2006, EN 55024:1998 /A1:2001 /A2:2003** и признан годным для эксплуатации.



5. Комплектность поставки изделия

5.1. Аналоговый видеотрансмиттер AVT – 1 шт.
5.2. Паспорт изделия – 1 шт.
5.3. Пара упаковочная – 1 шт.

6. Гарантийные обязательства

6.1 Изготовитель гарантирует работоспособность видеотрансмиттера, бесплатную поддержку, ремонт или замену при соблюдении условий эксплуатации в течение срока службы.

6.2 Действие гарантийных обязательств прекращается, и потребитель теряет право на бесплатное гарантийное обслуживание в случаях:
- если неисправность видеотрансмиттера явилась результатом несоблюдения условий эксплуатации;
- наличия механических и/или электрических повреждений видеотрансмиттера.

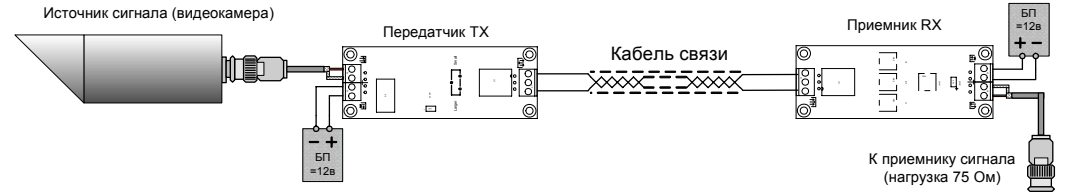
7. Клиентская поддержка

По всем вопросам связанным с использованием видеотрансмиттеров AVT можно обращаться с 10:00 до 18:00 (время московское) в рабочие дни.
Тел./факс: (+7) (812) 321-4680
Эл. почта: support@infoteh.ru
Интернет: www.infoteh.ru

Таблица 2

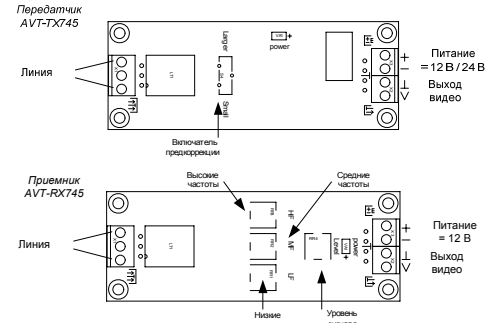
Тип AVT	AVT-TX745	AVT-RX745	AVT-RX742	AVT-TX746I	AVT-TX747I
напряжение питания, V	9... 15 DC/24 AC	9... 15 DC	9... 15 DC	9... 15 DC/24 AC	220 AC
ток потребления, mA	80	30	30	65	не более 250

Монтажная схема типового включения

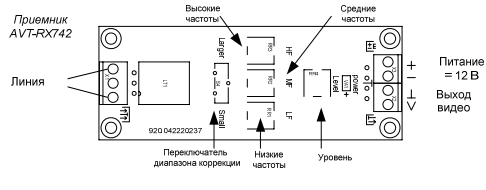


Рекомендации по настройке AVT

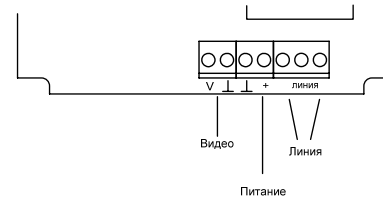
1. AVT-TX745, AVT-RX745



2. AVT-RX742



3. AVT-TX746I



Настройка видеотрансмиттера на линию по изображению на мониторе. Настройка проводится аналогично AVT-TX745

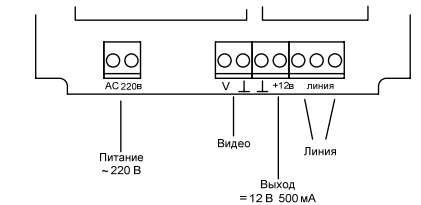
Настройка видеотрансмиттера на линию по изображению на мониторе.

- произвести монтаж устройств передачи по линии и подать питание установить выключатель предкоррекции передатчика TX в положение "Small"
- регуляторы "HF", "MF", "LF" и "Level" приемника RX повернуть против часовой стрелки до упора
- подключить монитор к выходу приемника RX.
- при получении на экране монитора, не синхронизированного негативного изображения, следует поменять местами включение проводов линии на входе приемника RX.
- при необходимости (длина линии больше 1000 ... 1500 м) включить предкоррекцию на передатчике TX
- при помощи регуляторов "HF", "MF", "LF" и "Level" приемника RX установить устойчивое изображение на экране монитора.

Настройка видеотрансмиттера на линию по изображению на мониторе.

- произвести монтаж устройств передачи по линии и подать питание установить выключатель предкоррекции передатчика TX в положение "Small"
- установить выключатель коррекции приемника RX в положение "Small"
- регуляторы "HF", "MF", "LF" и "Level" приемника RX повернуть против часовой стрелки до упора
- подключить монитор к выходу приемника RX.
- при получении на экране монитора, не синхронизированного негативного изображения, следует поменять местами включение проводов линии на входе приемника RX.
- при необходимости (длина линии больше 1000 ... 1500 м) включить предкоррекцию на передатчике TX
- при необходимости (длина линии больше 1500 м) включить коррекцию на передатчике TX
- при помощи регуляторов "HF", "MF", "LF" и "Level" приемника RX установить устойчивое изображение на экране монитора.

4. AVT-TX747I



Настройка видеотрансмиттера на линию по изображению на мониторе. Настройка проводится аналогично AVT-TX745