

HRL12460W-FR (12В, 460 Вт/эл.)

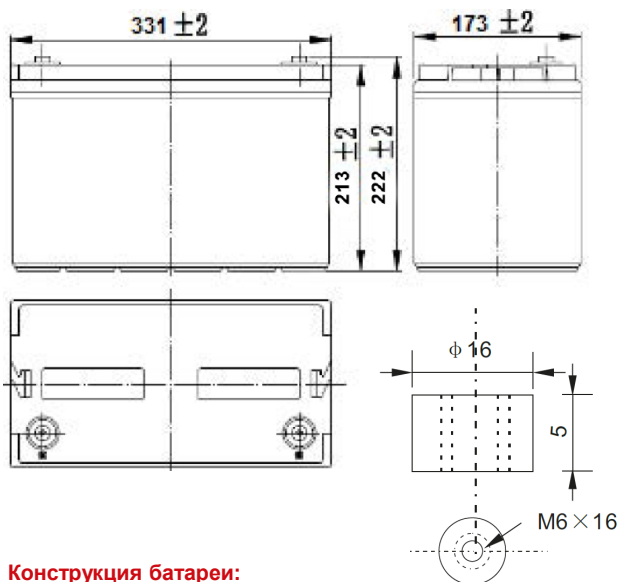
Герметизированные необслуживаемые свинцово-кислотные аккумуляторы MNB серии HRL изготовлены по технологии AGM

- Высокая производительность, не требует обслуживания, низкий саморазряд
- 100% контроль качества и высокая надежность
- Уникальная формула сплава сетки и обновленные технологии
- Более 260 циклов перезарядки при 100% разряде
- Более 500 циклов перезарядки при 50% разряде



Габариты и вес

Длина, мм	331±2
Ширина, мм	173±2
Высота, мм	213±2
Полная высота, мм	222±2
Вес, кг	33



Конструкция батареи:

Компонент	Полож. пластина	Отриц. пластина	Контейнер	Крышка	Электролит	Клапан	Терминал	Сепаратор
Материал	Диоксид свинца	Свинец	ABS	ABS	Серная кислота	Резина	Медь	AGM

Разряд постоянным током, А (при 25°C)

В/Время	10 мин	15 мин	20 мин	30 мин	45 мин	60 мин	2 ч	3 ч	4 ч	5 ч	6 ч
1.60В/я ч	325	268	208	163	118	71.8	38.4	27.5	22.2	19.3	16.5
1.67В/я ч	313	252	190	155	95.2	70.0	38.0	27.3	22.0	19.1	16.3
1.70В/я ч	307	246	187	148	83.6	68.9	37.8	27.2	21.9	19.0	16.3
1.75В/я ч	293	234	179	140	81.6	67.6	37.2	27.0	21.7	18.9	16.2
1.80В/я ч	274	219	165	135	78.6	65.5	36.3	26.2	21.1	18.3	15.7

Разряд постоянной мощностью, Вт (при 25°C)

В/Время	10 мин	15 мин	20 мин	30 мин	45 мин	60 мин	2 ч	3 ч	4 ч	5 ч	6 ч
1.60В/я ч	602	502	402	312	244	151	74.8	62.2	43.7	38.2	32.7
1.67В/я ч	588	482	379	299	221	148	74.2	60.7	43.3	37.8	32.4
1.70В/я ч	565	463	363	278	191	143	73.7	59.5	43.1	37.7	32.2
1.75В/я ч	551	449	354	268	179	139	72.6	55.2	42.8	37.4	32.0
1.80В/я ч	525	428	328	254	161	129	70.8	53.6	41.5	36.3	31.1

Технические характеристики

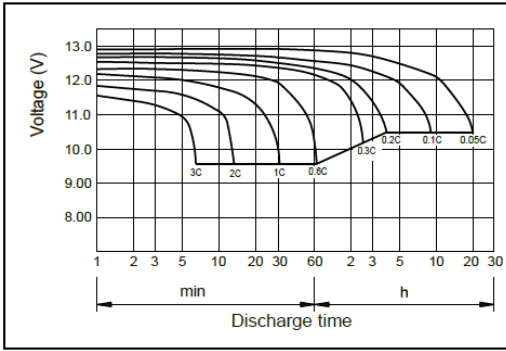
Номинальное напряжение	12 В
Число элементов	6
Срок службы	10 лет
Номинальная емкость (25°C)	
3 часовой разряд	27,0 Ач
15 минут разряд	234 Ач
Внутреннее сопротивление полностью заряженной батареи (25°C)	3.0 мΩ
Саморазряд	
3% емкости в месяц при 20°C	
Рабочий диапазон температур	
Разряд	-20~60°C
Заряд	-10~60°C
Хранение	-20~60°C
Макс. разрядный ток (25°C)	950 А (5с)

Применение:

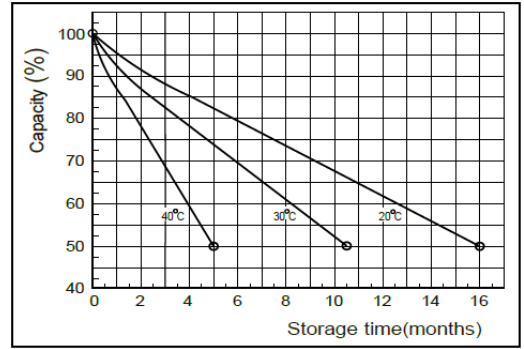
- Источники бесперебойного питания
- Системы связи и телекоммуникаций
- Системы солнечной и ветроэнергетики
- Автономные системы электроснабжения



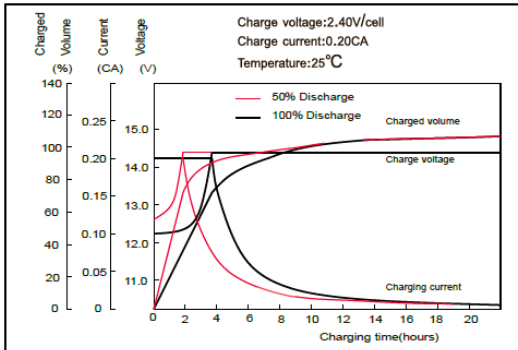
Характеристики разряда



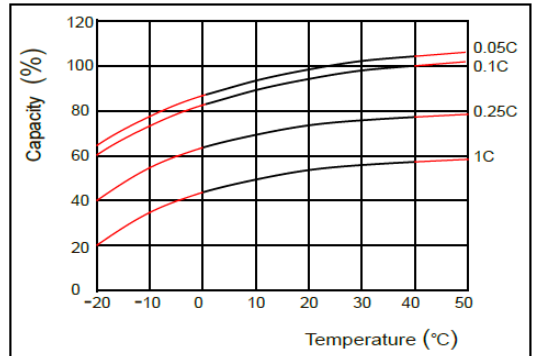
Характеристики саморазряда



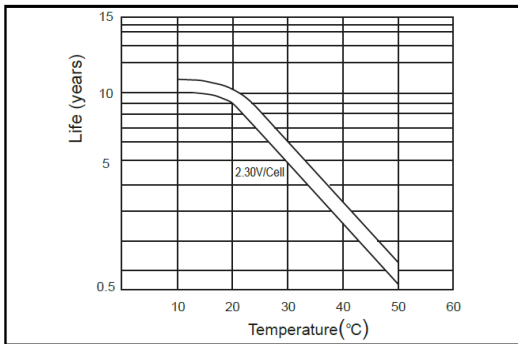
Характеристики заряда



Влияние температуры на емкость



Срок службы в буферном режиме



Срок службы в циклическом режиме

