

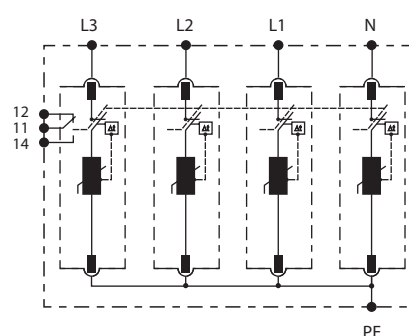
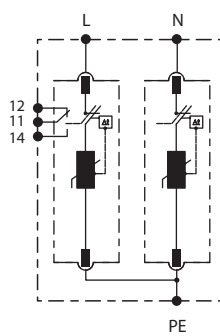
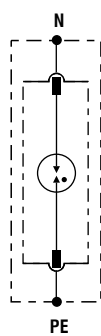
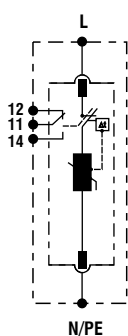
УЗИП класса I+II

**Назначение**

• УЗИП на основе газонаполненных разрядников и оксидно-цинковых варисторов рекомендуется к применению в любых зданиях и сооружениях, подверженным ударам молнии.

Особенности

• установка на уровне главного распределительного щита.



Исполнение	Схема заземления	Полюсов	I_{imp} (10/350), кА	I_n (8/20), кА	U_p , кВ	t_a , нс	U_n , В	Удаленный контроль	Входной предохранитель, А [gL]	Код
L-N	TT, TNS, TNC, IT	1	12,5	20	≤1,3	25	230	-	200	NX1211
			12,5	20	≤1,3	25	230	+	200	NX1212
N-PE	TT	1	50	50	≤1,5	100	-	-	200	NX1213
L-N-PE	TT, TNS	2	12,5	20	≤1,3	25	230	-	200	NX1221
			12,5	20	≤1,3	25	230	+	200	NX1222
L1-L2-L3-N-PE	TT, TNS	4	12,5	20	≤1,3	25	230/400	-	200	NX1241
			12,5	20	≤1,3	25	230/400	+	200	NX1242

Сменные модули для УЗИП класса I+II

**Назначение**

• сменный элемент дает возможность сохранить устройство защиты от перенапряжений в рабочем состоянии в случае выхода из строя одного из УЗИП класса I+II.

Исполнение	I_{imp} (10/350), кА	I_n (8/20), кА	U_p , кВ	t_a , нс	U_n , В	Код
L-N	12,5	20	≤1,4	25	230	NX1200
N-PE	50	50	≤1,5	100	-	NX1201