

# C.ETALON

## UPS Systems



### CHRL 12-65

12V 65 AH



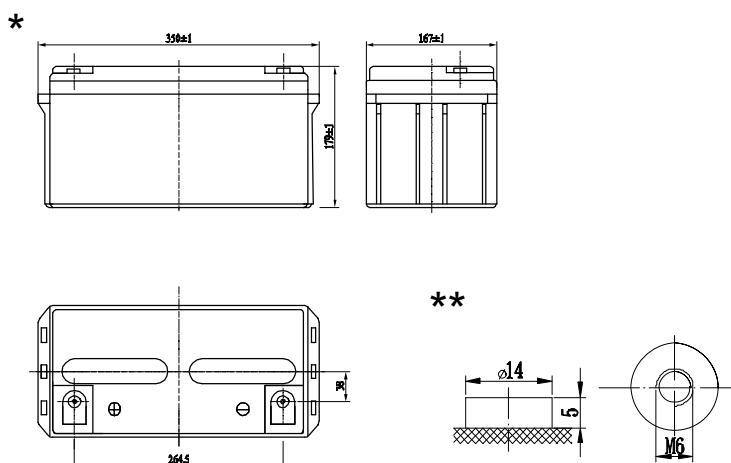
Свинцово-кислотная аккумуляторная батарея  
 Технология AGM (Absorbent Glass Mat), класс VRLA (Valve-Regulated Lead-Acid)  
 Расчетный срок службы 12 лет  
 Система внутренней рекомбинации газа, эксплуатация в любом положении, кроме перевернутого крышкой вниз  
 Герметизированная, необслуживаемая: не требует долива воды  
 Нет ограничений на перевозку воздушным, железнодорожным и авто-транспортом  
 Соответствие требованиям UL, IEC, Гост Р  
 Оптимизирована для использования как в буферном, так и циклическом режиме, в оборудовании бесперебойного питания

#### ТЕХНИЧЕСКИЕ ХАРАКТЕРИСТИКИ

Габариты (±3мм) *	Длина, мм	Ширина, мм	Высота без учета клемм, мм	Высота с клеммами, мм
		350	166	179
Вес, кг	20.4			
Клеммы **	Резьба под болт М6			
Срок службы в буферном режиме, лет	12			
Число элементов	6			
Рабочее напряжение, В	12			
Номинальная емкость (25°C), Ач	при 10-ч. до 1,8 В/эл, Ач	при 5-ч. до 1,75 В/эл, Ач	при 1-ч. до 1,6 В/эл, Ач	
	65.0	55.0	45.1	
Внутреннее сопротивление заряженной батареи (25°C), мОм	6.8			
Максимальный разрядный ток (5с), А	650			
Саморазряд в месяц (25°C)	< 3% емкости			
Диапазон температуры, °С	при хранении, °С	при разряде, °С	при заряде, °С	
	от -20 до +60	от -20 до +60	от -10 до +60	
Напряжение подзаряда в циклическом режиме:	14,4 - 14,7В, темп. компенсация -30 мВ/°С макс.ток заряда: 19.5А			
Напряжение подзаряда в буферном режиме:	13,4 - 13,8В, темп. компенсация -20 мВ/°С			

#### КОНСТРУКЦИЯ АККУМУЛЯТОРА

Полож. пластина	Диоксид свинца
Отриц. пластина	Свинец
Корпус и крышка	ABS
Клапан предохранительный	Каучук
Клеммы	Медь
Сепаратор	Стекловолокно
Электролит	Серная кислота



## CHRL 12-65

#### РАЗРЯД ПОСТОЯННЫМ ТОКОМ: А (25°C)

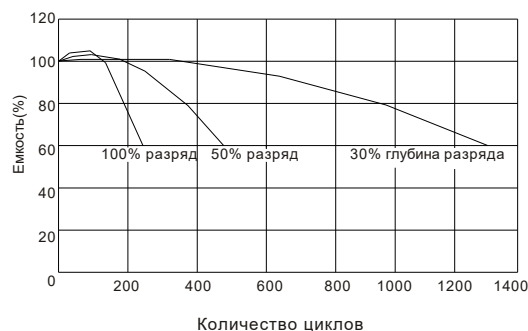
В/эл.	5 мин	10 мин	15 мин	30 мин	45 мин	60 мин	2 ч	3 ч	5 ч	10 ч	20 ч
1.60V	212	151	126	75.4	58.0	45.1	25.8	18.4	11.8	6.70	3.48
1.67V	201	144	121	73.3	56.4	44.0	25.2	18.0	11.6	6.62	3.46
1.70V	189	137	115	71.3	54.8	43.0	24.6	17.6	11.3	6.58	3.44
1.75V	177	129	109	69.2	53.2	41.9	24.1	17.2	11.0	6.54	3.42
1.80V	164	120	102	66.9	51.5	41.0	23.7	16.9	10.7	6.50	3.40

#### РАЗРЯД ПОСТОЯННОЙ МОЩНОСТЬЮ: Вт (25°C)

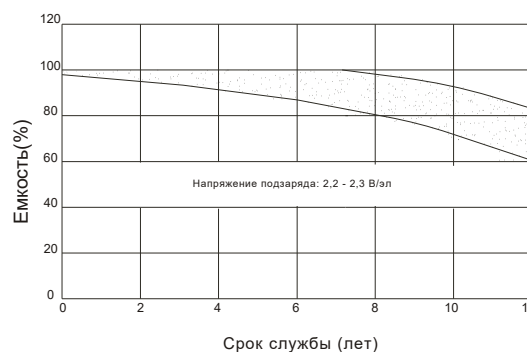
В/эл.	5 мин	10 мин	15 мин	30 мин	45 мин	60 мин	2 ч	3 ч	5 ч	10 ч	20 ч
1.60V	378	275	217	131	99.1	81.8	47.5	33.8	22.5	13.1	7.07
1.67V	356	261	210	129	97.6	80.0	46.6	33.2	22.3	12.9	6.97
1.70V	335	248	204	127	95.7	78.3	45.6	32.5	22.0	12.8	6.91
1.75V	314	234	196	125	93.6	76.8	44.5	31.8	21.7	12.6	6.80
1.80V	302	222	187	122	91.3	75.2	43.3	31.1	21.4	12.4	6.69

Примечание: приведенные выше данные по характеристикам являются средними значениями, полученными в результате проведения трех контрольно-тренировочных циклов, и не являются номинальными по умолчанию.

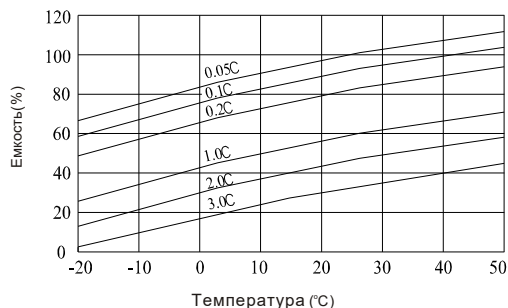
#### СРОК СЛУЖБЫ В ЦИКЛИЧЕСКОМ РЕЖИМЕ



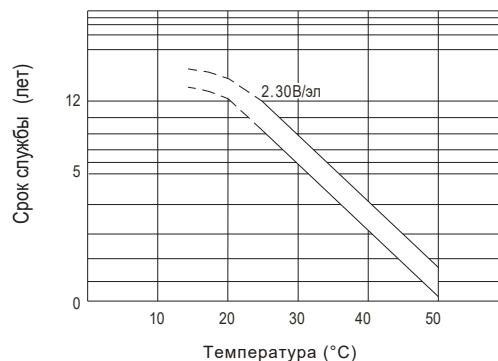
#### СРОК СЛУЖБЫ В БУФЕРНОМ РЕЖИМЕ



#### ВЛИЯНИЕ ТЕМПЕРАТУРЫ НА ЕМКОСТЬ



#### ВЛИЯНИЕ ТЕМПЕРАТУРЫ НА СРОК СЛУЖБЫ



Перед началом использования аккумуляторной батареи внимательно ознакомьтесь с инструкцией по эксплуатации.

Продукция постоянно совершенствуется, поэтому производитель оставляет за собой право внесения изменений без предварительного уведомления