

Блок коммутации домофона **БК-4MVE** (в дальнейшем - блок коммутации) используется в составе видеодомофонов **VIZIT** и предназначен для коммутации линий связи между блоком вызова / блоком управления и абонентскими устройствами (мониторы и устройства квартирные переговорные УКП), а также для подключения мониторов к линии видеосигнала и групповому блоку питания. Рекомендуется использовать блок питания **БПД24/12-1-1**.

ОСОБЕННОСТИ

- Аналогичное с БК-4MV программирование номеров квартир
- Распределение видеосигнала с повышенной помехоустойчивостью
- Питание мониторов от группового блока питания (БПД) с защитой от короткого замыкания и перегрузки
- Автоматическое восстановление работоспособности после устранения короткого замыкания или перегрузки

КОМПЛЕКТНОСТЬ

Блок коммутации домофона БК-4MVE , шт.	1
Переключки, шт	13
Паспорт, шт.	1

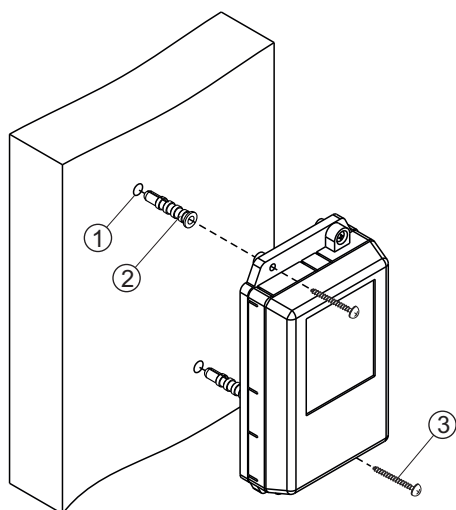
УКАЗАНИЯ МЕР БЕЗОПАСНОСТИ

В блоке коммутации нет напряжений выше 30 В.

Не производите монтажные и ремонтные работы при включённом питании.

Внимание. Если в составе видеодомофона применяются мониторы с сетевым импульсным источником питания (встроенным или внешним), то необходимо выполнить **защитное зануление**, как указано в разделах **ПОДКЛЮЧЕНИЕ** и **ПРИМЕРЫ СХЕМ СОЕДИНЕНИЙ**. Защитное зануление выполняется для устранения напряжения, появляющегося на клеммах блока коммутации, вследствие протекания токов утечки сетевых импульсных источников питания мониторов, подключённых к блоку коммутации. При выполнении работ все мониторы должны быть отключены от сети ~ 220В.

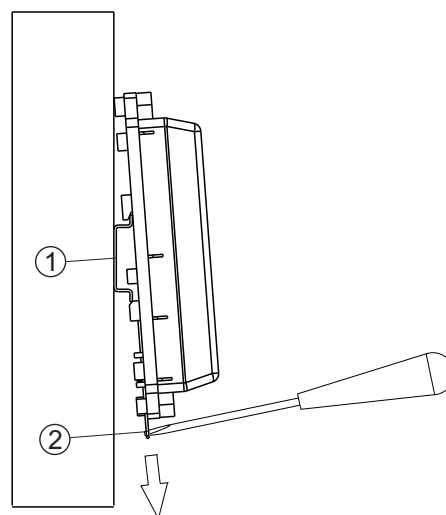
ПОРЯДОК УСТАНОВКИ



- Просверлите в стене два отверстия (1) диаметром 6 мм и глубиной 30 мм.
- Вставьте дюбели 6x30 (2) в отверстия.
- Закрепите блок коммутации на стене двумя шурупами 3.5x25 (3).

Дюбели и шурупы не входят в комплект принадлежностей

Рисунок 1 - Установка блока коммутации на стену



- (1) - DIN-рейка шириной 35 мм и толщиной 1-2 мм
- (2) - Пластина для фиксации на DIN-рейку

Рисунок 2 - Установка блока коммутации на DIN-рейку

ПОДКЛЮЧЕНИЕ

- Снимите верхнюю крышку блока коммутации.

Для подключения кабелей используются клеммы на печатной плате.

Для программирования номеров квартир используются переключатели на печатной плате.

Переключатель Z подключает согласующий резистор 82Ω к линии видеосигнала.

Переключатели, устанавливаемые в зонах FA, FB, FC, FD, предназначены для программирования номеров квартир.

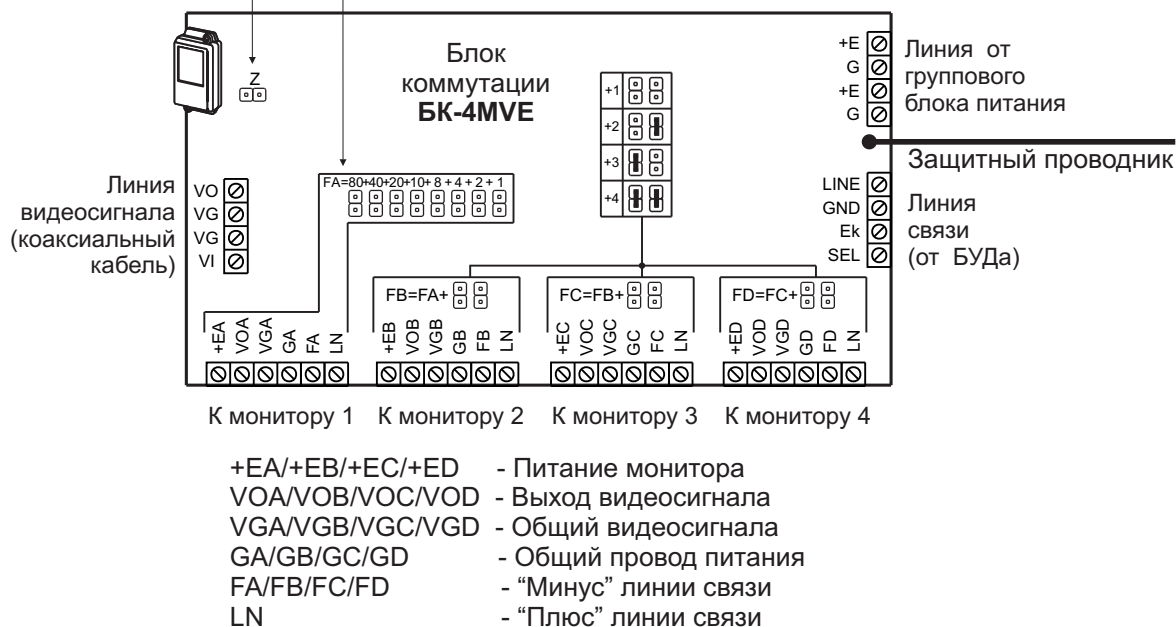


Рисунок 3 - Расположение клемм, назначение цепей и переключек

- Переключатель Z подключает резистор 82 Ом для **согласования волнового сопротивления** коаксиального кабеля и устанавливается только на верхнем по схеме, т.е. **последнем в цепи видеосигнала блоке коммутации**.

На **остальных блоках коммутации** переключатель Z **должна быть удалена**.

- Установите номера подключаемых квартир соответствующими переключателями. Номера квартир могут находиться в одном или разных десятках.

Номер квартиры, подключаемой к клеммам в зоне **FA**, устанавливается переключателями (от **1** до **8**) и равен **сумме чисел** над установленными переключателями.

Номер квартиры, подключаемой к клеммам в зоне **FB**, равен: номер **FA + цифра** (от **1** до **4**), устанавливаемая двумя переключателями в зоне **FB** согласно таблице, приведенной на печатной плате.

Номер квартиры, подключаемой к клеммам в зоне **FC**, равен: номер **FB + цифра** (от **1** до **4**), устанавливаемая двумя переключателями в зоне **FC** согласно таблице.

Номер квартиры, подключаемой к клеммам в зоне **FD**, равен: номер **FC + цифра** (от **1** до **4**), устанавливаемая двумя переключателями в зоне **FD** согласно таблице.

На приведенных примерах схем соединений показаны подключения мониторов и УКП квартир **1, 2, 3, 4** - к первому блоку коммутации, и квартир **5, 7, 10, 14** - к последнему блоку.

Переключатели в зонах **FB, FC** и **FD** **первого** блока коммутации **не установлены**, т. к. номера квартир следуют **по порядку**.

- Подключите кабели в соответствии с примерами схем соединений (см. далее). Для монтажа цепей следует использовать кабели (см. схему соединений) с медными жилами в соответствии с таблицей или аналогичные:

Кабели М: БК-4МВЕ - монитор 6 проводов		Максимальная полная длина, м		
		25	25	50
		UTP-Cat5	КСПЭВГ-6х0,2	КСПЭВГ-6х0,35
+E,VO,VG,G,F,LN	Сечение, мм кв	0,2	0,2	0,35
	Сопротивл., Ом	2,2	2,2	2,5

Кабель А: БУД / БВД - БК-4МВЕ 4 провода		Максимальная полная длина, м		
		25	50	100
		UTP-Cat5	КСПЭВГ-6х0,2	КСПЭВГ-6х0,35
LN,GND,Ek,SEL	Сечение, мм кв	0,2	0,2	0,35
	Сопротивл., Ом	2,2	4,3	4,9

Кабель Р: БПД - БК-4МВЕ 2 провода		Максимальная суммарная длина кабелей Р, м		
		25	50	100
		КСПЭВГ-2х0,35	ШВВП-2х0,75	ШВВП-2х1,5
+ 24В -	Сечение, мм кв	0,35	0,75	1,50
	Сопротивл., Ом	1,2	1,1	1,1

Подъездную линию видеосигнала между блоком вызова и блоками коммутации следует выполнять коаксиальным кабелем RG-59 (PK 75-3,7) или аналогичным, с медной центральной жилой и медной оплёткой. Не рекомендуется применять кабель со стальной жилой и оплёткой, выполненной из алюминиевой фольги.

- Если к блоку коммутации подключён монитор / мониторы с импульсным источником питания, то необходимо выполнить **защитное зануление**, как указано ниже:

1. Проложите магистральный защитный проводник с изоляцией жёлто-зелёного цвета и сечением медных жил 1,5 мм от главной заземляющей шины здания до последнего в цепи видеосигнала блока коммутации, к которому подключены мониторы с импульсным источником питания.
2. Подключите магистральный защитный проводник к главной заземляющей шине здания методом болтового соединения.
3. Подключите защитные проводники блоков коммутации, к которым подключены мониторы с импульсным блоком питания, к магистральному защитному проводнику (см. разделы **ПРИМЕР СТРУКТУРНОЙ СХЕМЫ** и **ПРИМЕРЫ СХЕМ СОЕДИНЕНИЙ**).

Для соединения защитных проводников рекомендуется использовать Т-образный ответвитель прокалывающего типа и разъём плоский изолированный с изоляцией красного цвета (для провода сечением от 0,5 до 1,5 мм). Разъём соединяется с защитным проводником блока коммутации методом обжимки. Процедура соединения защитных проводников показана на рисунке 4. Т-образный ответвитель и разъём плоский изолированный не входят в комплект принадлежностей блока коммутации и поставляются по отдельному заказу.

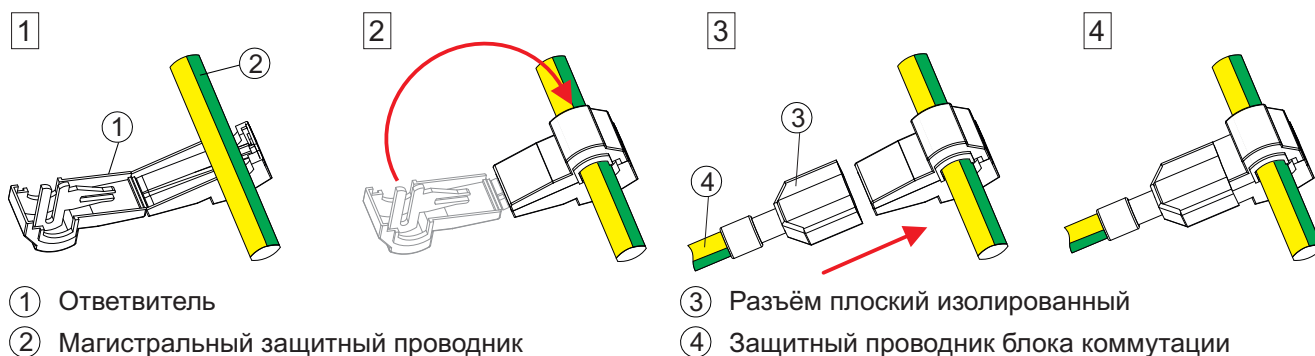


Рисунок 4 - Соединение защитных проводников

- Установите крышку блока коммутации на место.

ПРИМЕР СТРУКТУРНОЙ СХЕМЫ

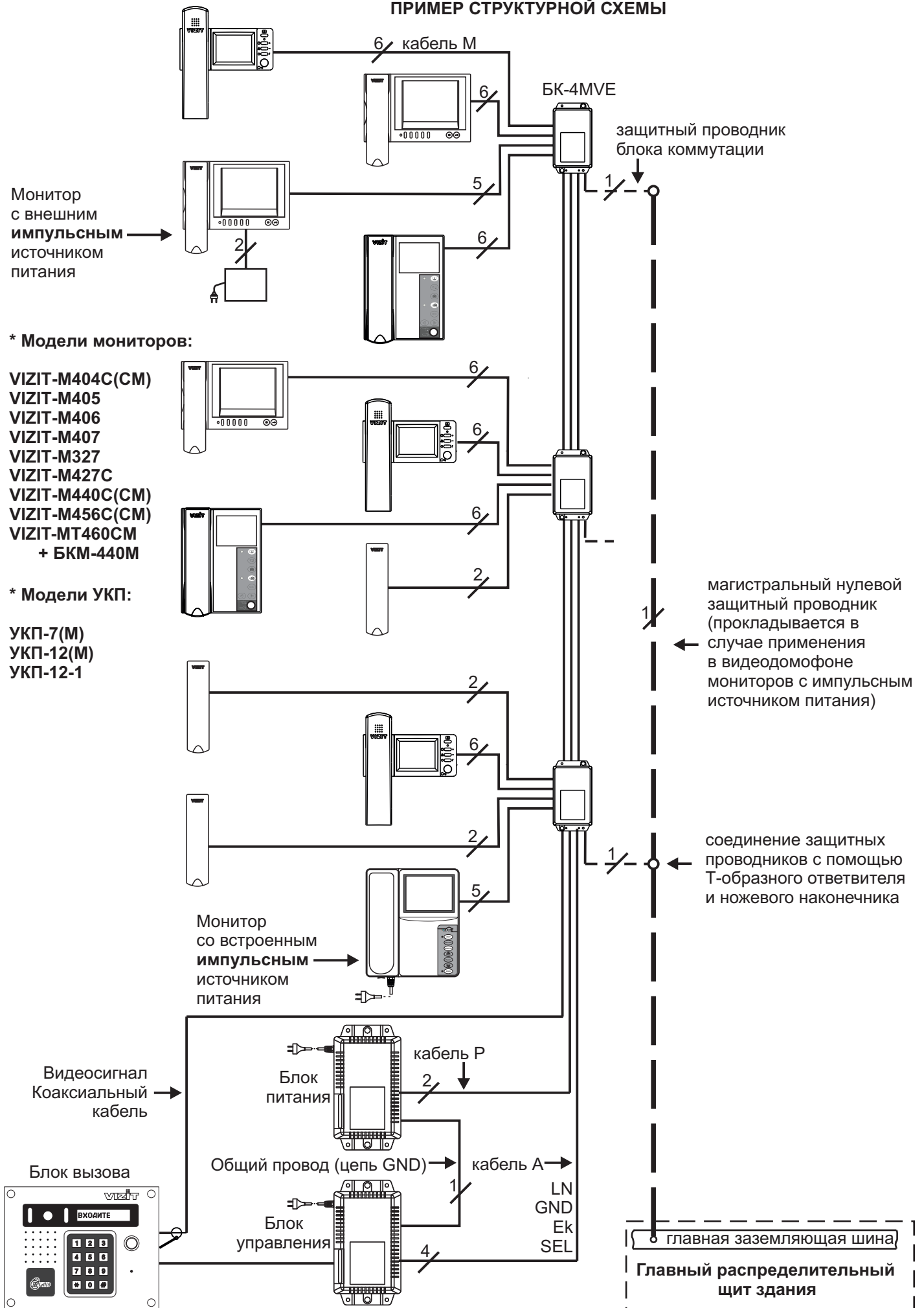


Рисунок 5 - Пример структурной схемы

ПРИМЕРЫ СХЕМ СОЕДИНЕНИЙ

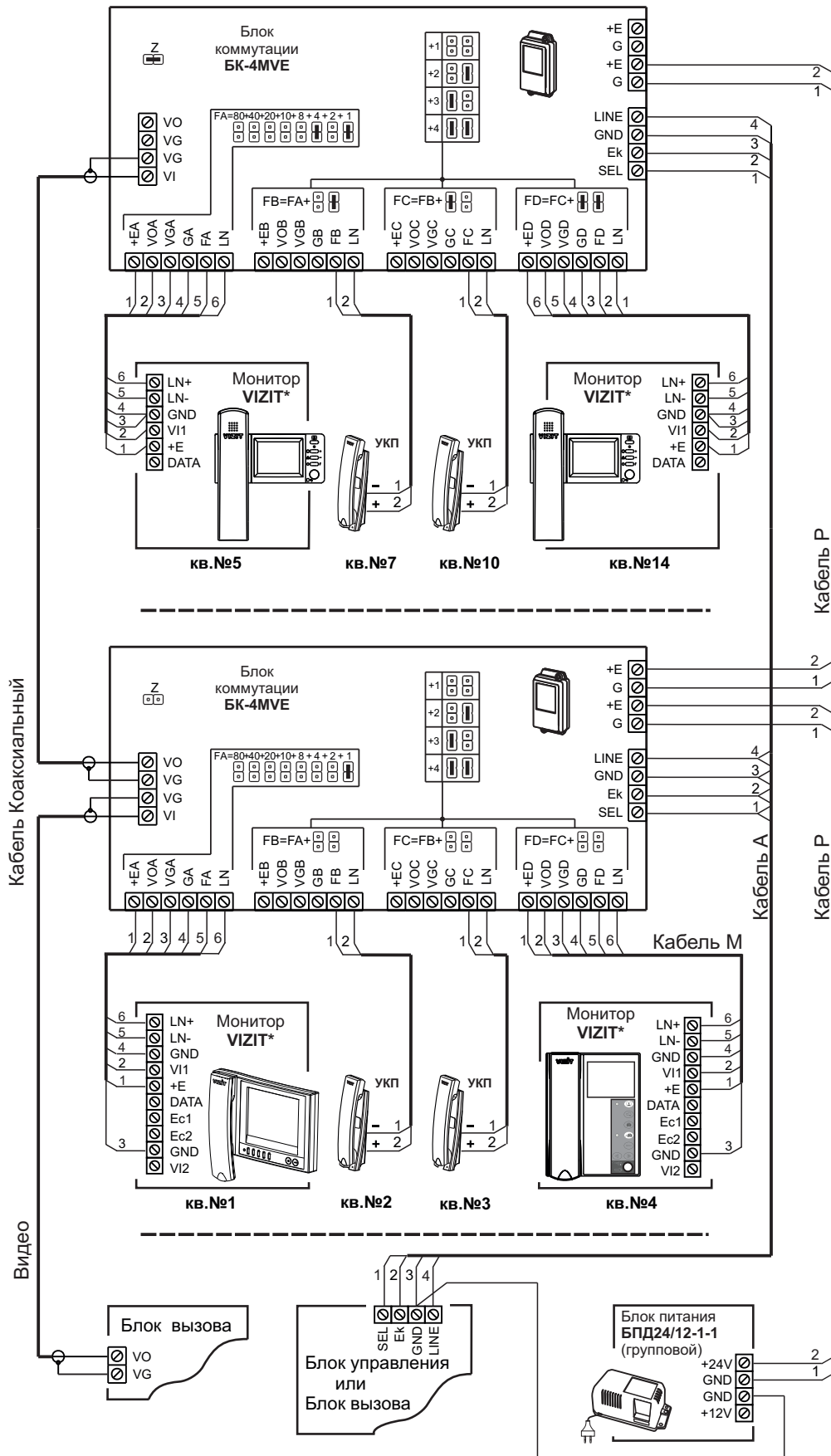


Рисунок 6 - Пример схемы соединений видеодомофона с питанием всех мониторов от группового блока питания

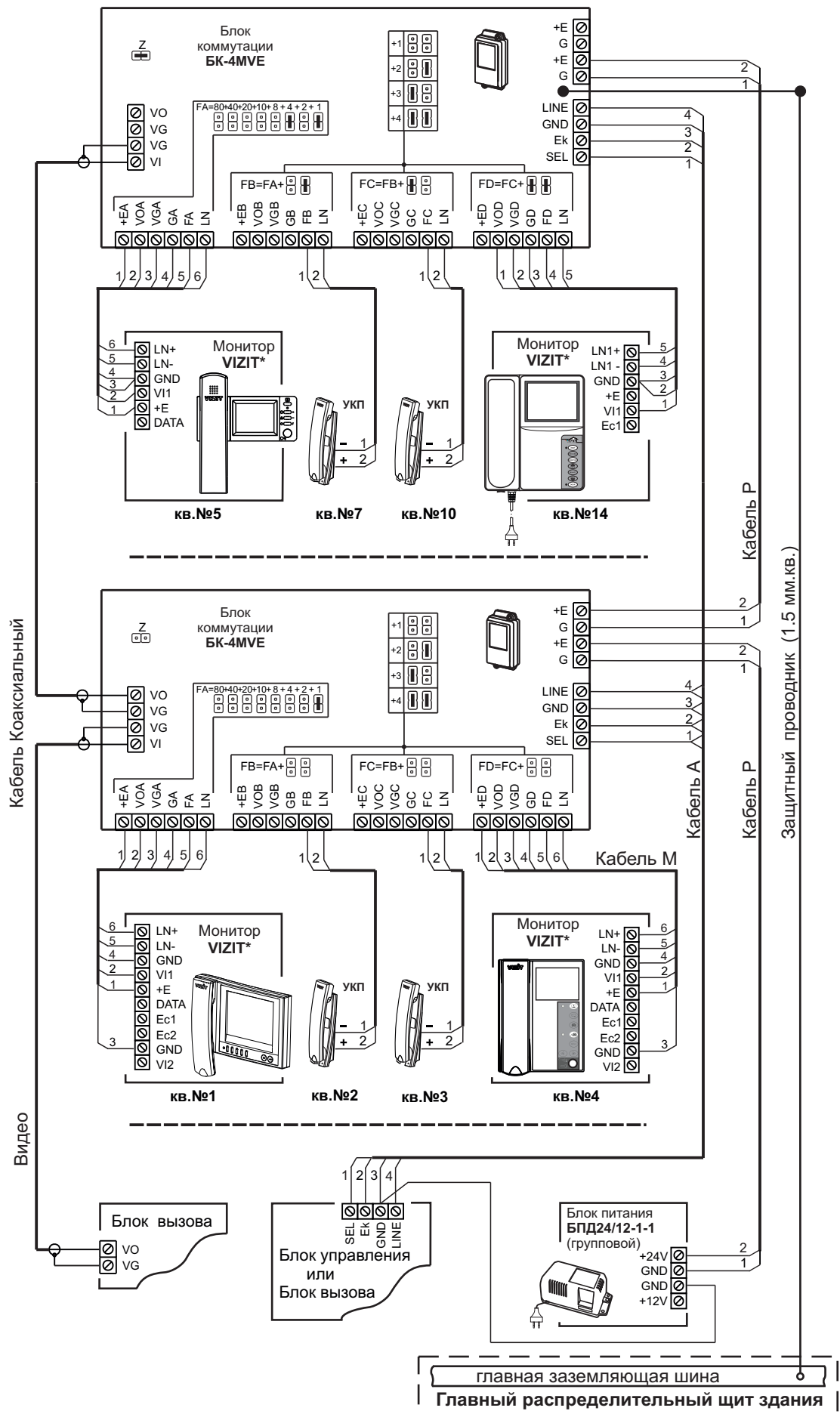


Рисунок 7 - Пример схемы соединений видеодомофона с применением мониторов с питанием от группового блока питания и мониторов со встроенным импульсным источником питания

РЕКОМЕНДАЦИИ ПО РАСЧЁТУ ДОПУСТИМОГО КОЛИЧЕСТВА МОНИТОРОВ И БЛОКОВ КОММУТАЦИИ

Допустимое количество мониторов и блоков коммутации в составе многоабонентского видеодомофона зависит от тока потребления мониторов и блоков коммутации. Оценка суммарного тока потребления включённых мониторов важна, так как вся нагрузка приходится на групповой стабилизированный блок питания **БПД24/12-1-1**.

Справочная информация.

1. Допустимая нагрузка для блока питания **БПД24/12-1-1**.
Блок может длительно обеспечивать ток 0,8 А по цепи +24 В при отсутствии нагрузки по цепи +12 В.
До 18 минут - допускается ток 1 А. До 3 минут – 1,2 А. До 2 минут – 1,4 А.
Блок эксплуатируется при повторно-кратковременной нагрузке, т.к. монитор активируется на время не более 100 секунд. Несколько мониторов могут быть активированы одновременно.
2. Типовые токи потребления мониторов и блоков коммутации при напряжении питания +24 В.

Устройство	Ток потребления, мА	
	Дежурный режим	Экран монитора включён
БК-4MVE	8	8
VIZIT-M327	5	40
VIZIT-M427C	25	45
VIZIT-M440C	30	130
VIZIT-M440CM	30	130
VIZIT- M456C	27	180
VIZIT- M456CM	50	140

Пример расчёта.

От одного БПД24/12-1-1 можно запитать **30** мониторов **VIZIT-M427C** и **8** блоков коммутации **БК-4MVE**.

При этом, ток потребления мониторов при напряжении питания +24 В составляет:

- дежурный режим: $30 \times 25 \text{ мА} = 750 \text{ мА}$ (0,75 А);
 - все мониторы включены: $30 \times 45 \text{ мА} = 1350 \text{ мА}$ (1,35 А).
- Ток потребления блоков коммутации составляет: $8 \times 8 \text{ мА} = 64 \text{ мА}$ (0,06 А).

Суммарный ток потребления мониторов и блоков коммутации:

- дежурный режим: $0,75 \text{ А} + 0,06 \text{ А} = 0,81 \text{ А}$ (допустимая длительная нагрузка);
- все мониторы включены: $1,35 \text{ А} + 0,06 \text{ А} = 1,41 \text{ А}$ (до 2 минут – допустимая нагрузка).

При необходимости подключения большего количества мониторов допускается использовать дополнительный / дополнительные БПД24/12-1-1 для питания отдельных групп мониторов. При использовании дополнительных блоков питания необходимо соединить между собой клеммы GND (общий) блоков питания.

Например, для питания 60 мониторов VIZIT-M427C следует использовать 2 БПД24/12-1-1.

К каждому БПД24/12-1-1 подключаются по 30 мониторов.

Пример структурной схемы с использованием двух БПД24/12-1-1 показан на рисунке 8.

ТЕХНИЧЕСКИЕ ХАРАКТЕРИСТИКИ

Количество подключаемых мониторов или УКП, не более	4
Напряжение питания, В	16...28
Собственный потребляемый ток по цепи +Е, мА, не более:	8
Ток срабатывания защиты по питанию мониторов (цепь +Е), А	1,2 ± 0,2
Габаритные размеры, мм, не более	75x135x35
Масса, кг, не более	0,2

Блок предназначен для эксплуатации при температуре воздуха от **1** до **40 °С** и относительной влажности до **93%** при **25 °С**.

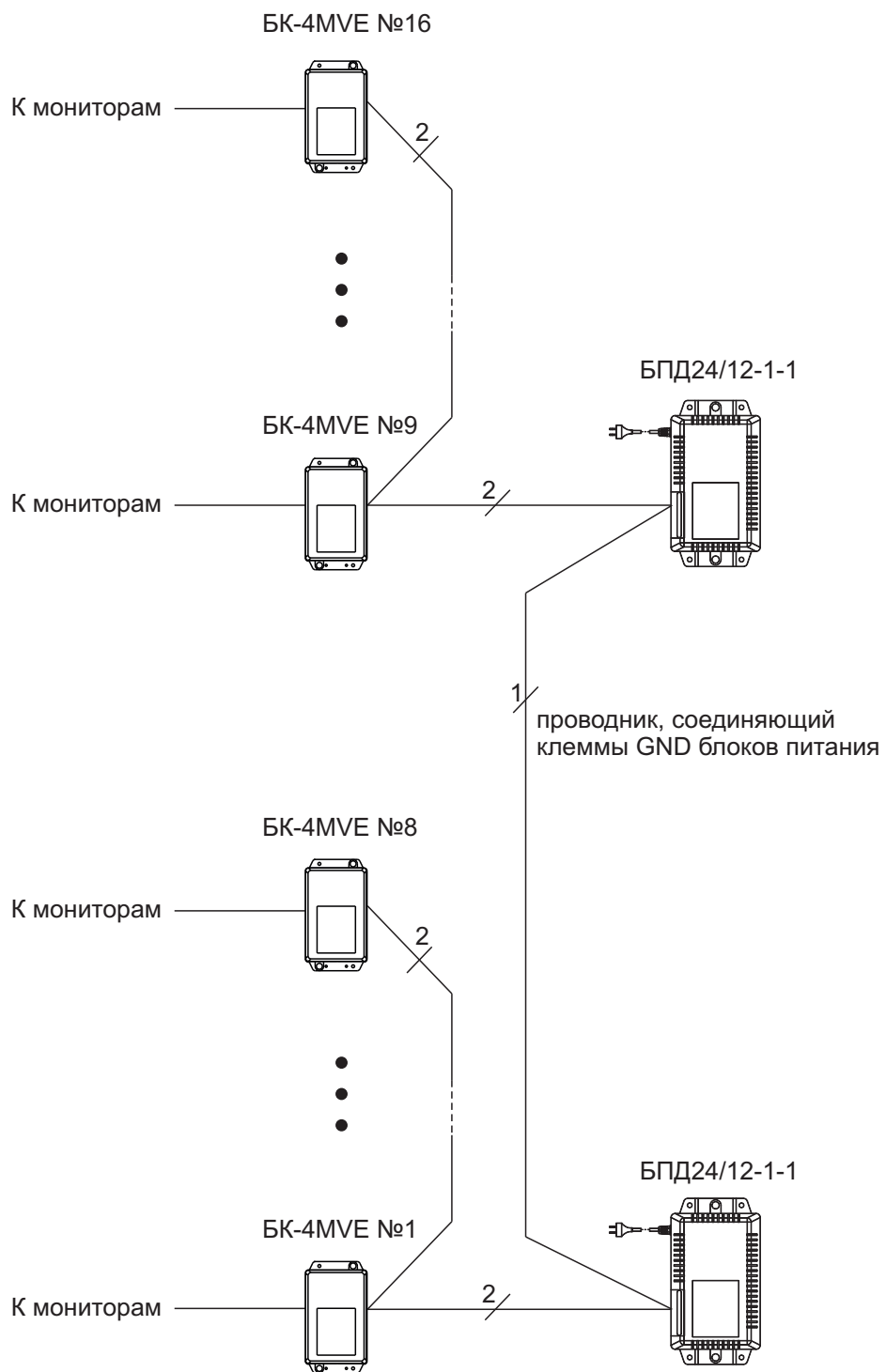


Рисунок 8 - Пример структурной схемы с использованием двух БПД24/12-1-1.