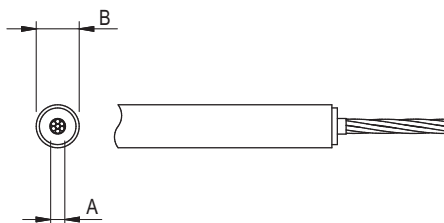


Система молниезащиты на основе изолированного токоотвода

Изолированный токоотвод



Назначение

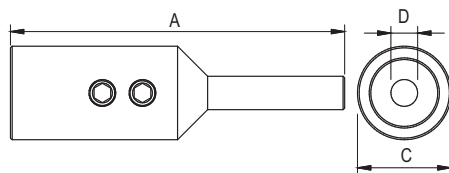
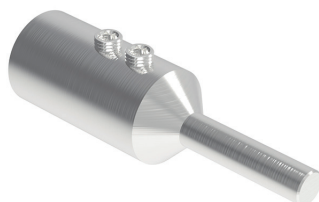
- для наружного (крыша, фасад) и внутреннего (бетон) монтажа, обеспечивает разделительный интервал между защищаемыми проводящими элементами (в соответствии с МЭК 62305-3).

Характеристики

- максимальный разделительный интервал – 75 см в воздухе;
- не распространяет горение согласно ГОСТ IEC 60332-1-3-2011.

A, мм ²	B, мм	Цвет	Кратность заказа, м	Код
35	23,4	черный	1	NC9035

Установочный набор для подключения изолированного токоотвода



Назначение

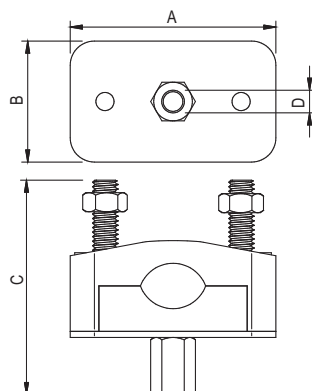
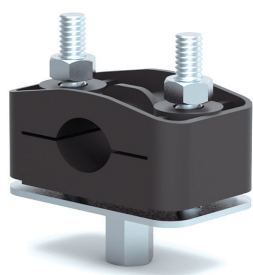
- монтаж изолированного токоотвода и его соединение с прутком.

Особенности

- в комплекте с термоусадочной трубкой и крепежом.

A, мм	C, мм	D, мм	Болт	Материал	Код
100	28	10	2×M8	нержавеющая сталь	NK0001

Универсальный держатель изолированного токоотвода



Назначение

- крепление изолированного токоотвода на крышу либо фасад.

Особенности

- установка на универсальный держатель с бетоном ND1000 с помощью шпильки-шурупа M8×60;
- крепление на фасад с помощью шпильки M8.

A, мм	B, мм	C, мм	D, мм	Материал	Код
70	40	70	M8	полипропилен	NK2201