



## ГРОМКОГОВОРИТЕЛИ НАСТЕННЫЕ

Sonar SWS-103W, Sonar SWS-106W, Sonar SWS-110W

Паспорт

Редакция 1



## 1 Основные сведения об изделии

1.1 Громкоговорители настенные Sonar SWS-103W, Sonar SWS-106W, Sonar SWS-110W (далее – громкоговорители) предназначены для:

- речевого оповещения о пожаре или других чрезвычайных ситуациях;
- трансляции служебных сообщений;
- музыкальной трансляции.

1.2 Громкоговорители маркированы товарным знаком по свидетельству №513732 (SONAR).

1.3 Громкоговорители рассчитаны на непрерывную эксплуатацию при температуре окружающей среды от минус 10 до плюс 55 °С и относительной влажности воздуха до  $(93 \pm 2)$  % при температуре плюс 40 °С без конденсации влаги.

## 2 Основные технические данные

2.1 Основные технические данные приведены в таблице 1.

Таблица 1

| Характеристика  | Значение       |          |          |
|---|----------------|----------|----------|
|   | SWS-103W       | SWS-106W | SWS-110W |
| Номинальная мощность, Вт  | 3/1,5          | 6/3      | 10/5     |
| Чувствительность (1 Вт, 1 м), дБ  | 92 ± 3         |          |          |
| Звуковое давление (1 м), дБ   | 97 ± 3         | 100 ± 3  | 102 ± 3  |
| Номинальное входное напряжение, В   | 100            |          |          |
| Диапазон воспроизводимых частот, Гц   | 180 – 20000    |          |          |
| Степень защиты, обеспечиваемая оболочкой громкоговорителя, по ГОСТ 14254-2015           | IP30           |          |          |
| Размеры (В × Ш × Г), мм   | 312 × 210 × 89 |          |          |
| Максимальное сечение проводов, подключаемых к клеммам громкоговорителя, мм <sup>2</sup> | 2,5            |          |          |
| Масса, не более, кг   | 1,4            |          |          |
| Средний срок службы, лет  | 10             |          |          |

2.2 Для обеспечения возможности регистрации прибором управления пожарным неисправности при отключении громкоговорителя рекомендуется соединять входные и выходные провода линии связи не путём прямого контакта между проводниками, а через клеммы громкоговорителя, подключая по два проводника (входной и выходной) линии связи к одной клемме без скрутки. В этом случае сечение каждого из проводников должно быть не более 1,5 мм<sup>2</sup>.

2.3 Амплитудно-частотная характеристика громкоговорителей приведена на рисунке 1.

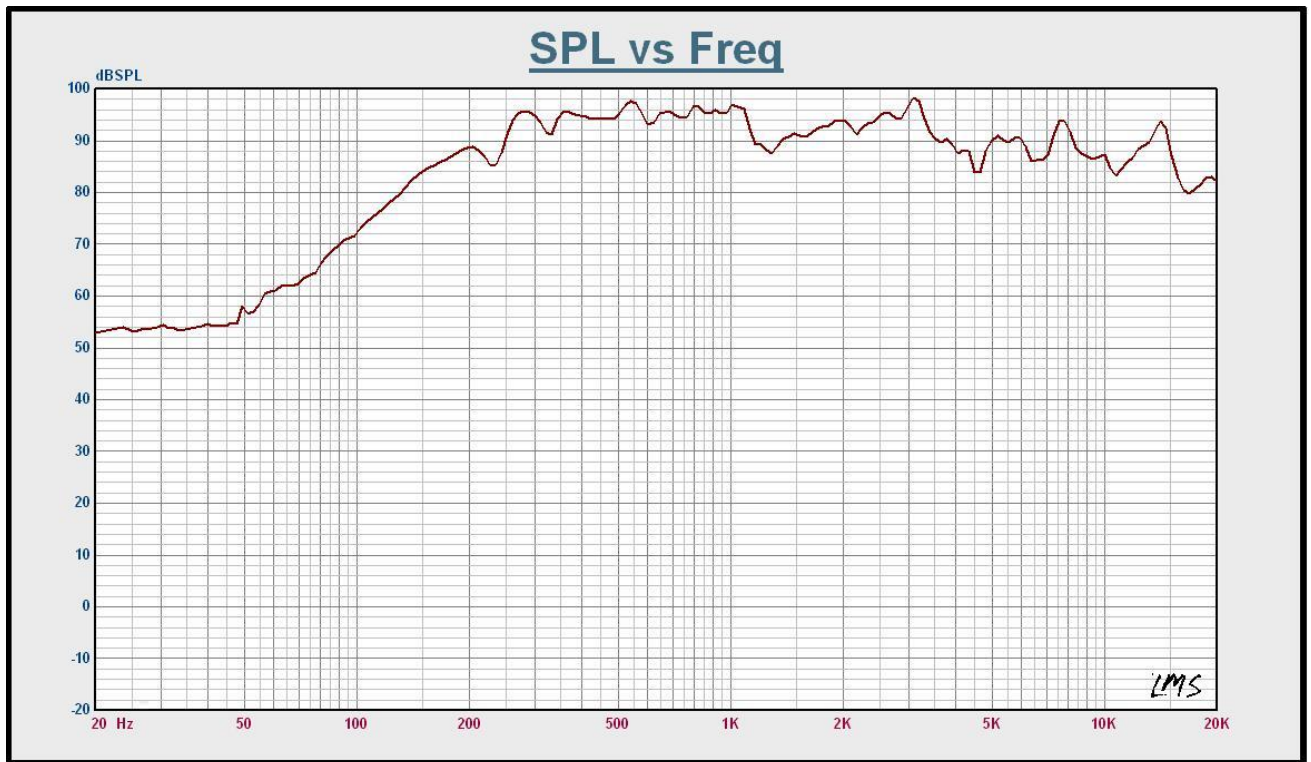


Рисунок 1

2.4 Диаграмма направленности громкоговорителей, измеренная на синусоидальном сигнале частотой 1 кГц, приведена на рисунке 2.

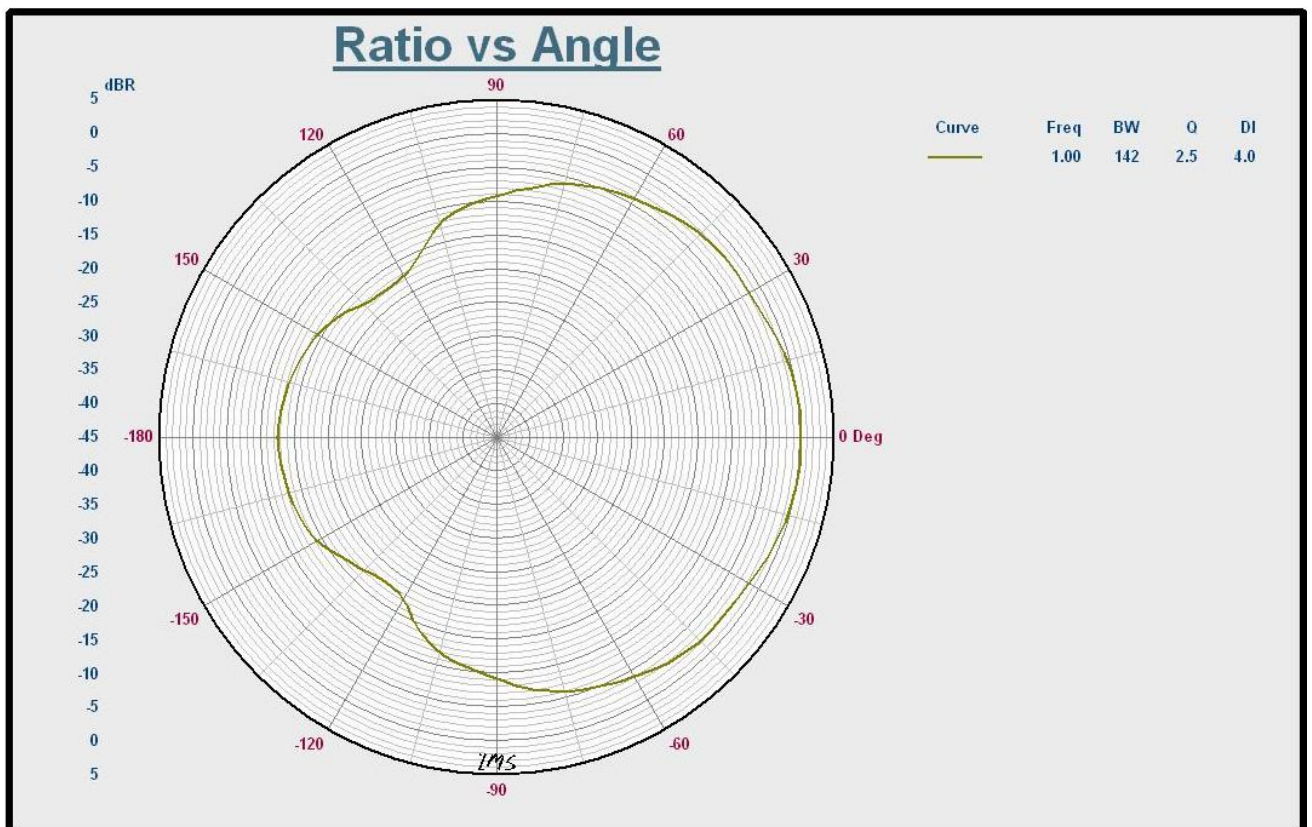
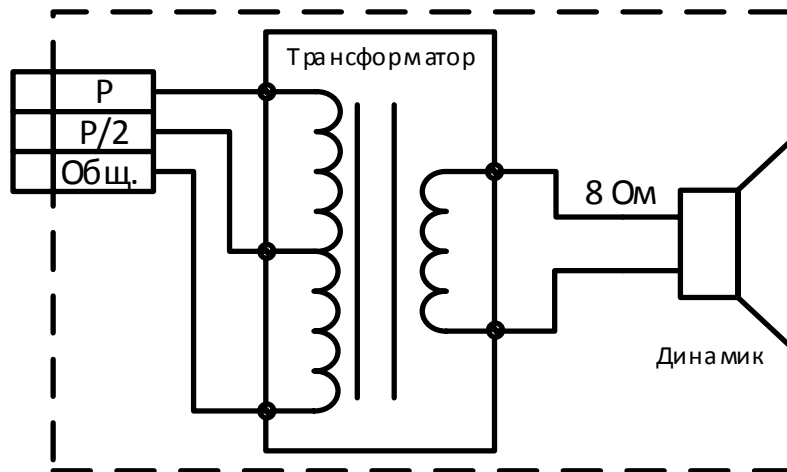


Рисунок 2

2.5 Электрическая схема для подключения громкоговорителей приведена на рисунке 3.



P – номинальная мощность, P/2 – половина номинальной мощности согласно таблице 1

Рисунок 3

### 3 Указания мер безопасности

3.1 По способу защиты от поражения электрическим током громкоговорители соответствуют классу II по ГОСТ 12.2.007.0-75.

3.2 Конструкция громкоговорителей удовлетворяет требованиям электро- и пожарной безопасности по ГОСТ 12.2.007.0-75 и ГОСТ 12.1.004-91.

3.3 При нормальном и аварийном режимах работы громкоговорителей ни один из элементов их конструкций не имеет превышения температуры выше допустимых значений, установленных ГОСТ Р МЭК 60065-2002.

3.4 Меры безопасности при установке и эксплуатации громкоговорителей должны соответствовать требованиям «Правил технической эксплуатации электроустановок потребителей».

3.5 При установке громкоговорителей необходимо соблюдать правила работы на высоте.

### 4 Размещение, порядок установки и подготовка к работе

4.1 При размещении и эксплуатации громкоговорителей необходимо руководствоваться сводом правил СП 3.13130.2009 «Системы противопожарной защиты. Система оповещения и управления эвакуацией людей при пожаре. Требования пожарной безопасности».

4.2 При получении упаковки с громкоговорителями необходимо:

- вскрыть упаковку;
- проверить комплектность согласно паспорту;
- проверить дату изготовления;
- произвести внешний осмотр громкоговорителей, убедиться в отсутствии видимых механических повреждений (трещин, сколов, вмятин и т.д.).

4.3 Если громкоговорители находились в условиях отрицательной температуры, то перед включением их необходимо выдержать в упаковке не менее четырех часов при комнатной температуре для предотвращения конденсации влаги внутри корпуса.

4.4 Габаритные и установочные размеры громкоговорителей приведены на рисунке 4.

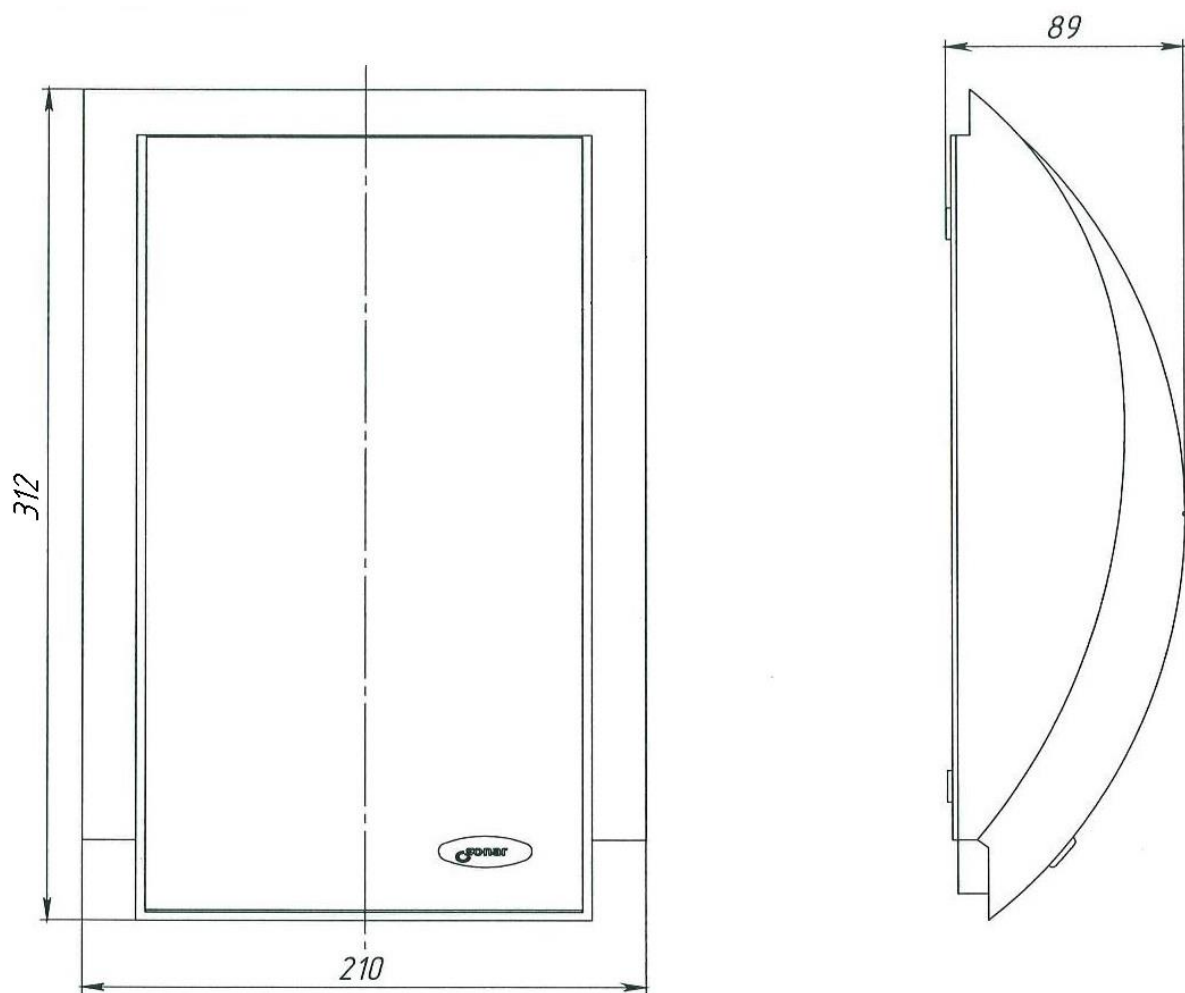


Рисунок 4

4.5 Громкоговорители устанавливаются на стену при помощи одного винта самонарезающего (4 × 35) с дюбелем.

4.6 Для установки громкоговорителей необходимо: просверлить в стене отверстие, установить в отверстие дюбель, вкрутить в дюбель винт, не докрутив его до конца на 5 мм, установить оповещатель на винт, используя установочное отверстие громкоговорителей.

4.7 Подключить провода кабеля линии связи к клеммам громкоговорителей, руководствуясь схемой на рисунке 3.

4.8 Проверка работоспособности громкоговорителей выполняется на слух путем подачи на них любого речевого сообщения через трансляционный усилитель мощности.

## 5 Техническое обслуживание

5.1 Техническое обслуживание проводится потребителем. Персонал, привлекаемый для технического обслуживания громкоговорителей, должен иметь специальную подготовку и быть ознакомлен с настоящим паспортом.

5.2 С целью поддержания исправности громкоговорителей в период эксплуатации следует периодически, не реже одного раза в полгода, проводить внешний осмотр, удаление пыли мягкой тканью и кисточкой, проверку качества подсоединения выводов к линии оповещения, контроль работоспособности громкоговорителей по 4.8.

5.3 При выявлении нарушений в работе громкоговорителей следует обратиться в техподдержку Sonar.

## 6 Транспортирование и хранение

6.1 Громкоговорители в транспортной таре перевозятся любым видом крытых транспортных средств (в железнодорожных вагонах, закрытых автомашинах, трюмах и отсеках судов, герметизированных отапливаемых отсеках самолетов и т.д.) в соответствии с требованиями действующих нормативных документов.

6.2 Условия транспортирования должны соответствовать условиям хранения 5 по ГОСТ 15150-69.

6.3 Хранение громкоговорителей в транспортной таре на складах изготовителя и потребителя должно соответствовать условиям 2 по ГОСТ 15150-69.

## 7 Утилизация

7.1 Громкоговорители не оказывают вредного влияния на окружающую среду, не содержат в своем составе материалов, при утилизации которых необходимы специальные меры безопасности.

7.2 Громкоговорители подлежат способам утилизации, которые применяются для изделий подобного типа согласно инструкциям и правилам, действующим в вашем регионе.

## 8 Комплектность

8.1 Комплектность громкоговорителей приведена в таблице 2.

Таблица 2

| Наименование  | Количество, шт. |
|---|-----------------|
| Громкоговоритель настенный Sonar SWS-103W<br>или<br>громкоговоритель настенный Sonar SWS-106W<br>или<br>громкоговоритель настенный Sonar SWS-110W | 1               |
| Паспорт   | 1               |

## 9 Гарантии изготовителя

9.1 Предприятие-изготовитель гарантирует соответствие громкоговорителей требованиям технических условий при соблюдении потребителем условий транспортирования, хранения, монтажа и эксплуатации.

9.2 Предприятие-изготовитель рекомендует выполнять работы по монтажу, настройке и эксплуатации оборудования организациями, имеющими соответствующие лицензии и допуски, а также аттестованными специалистами, имеющими соответствующий квалификационный уровень.

9.3 Гарантийный срок эксплуатации – 18 месяцев со дня ввода в эксплуатацию, но не более 24 месяцев с даты выпуска.

9.4 В течение гарантийного срока эксплуатации предприятие-изготовитель производит безвозмездный ремонт или замену громкоговорителей. Предприятие-изготовитель не несет ответственности и не возмещает ущерба за дефекты, возникшие по вине потребителя при несоблюдении правил эксплуатации и монтажа, а также в случае попытки самостоятельного ремонта изделия.

9.5 В случае выхода изделия из строя в период гарантийного обслуживания, необходимо обратиться в техподдержку Sonar.

## **10 Сведения о сертификации**

10.1 Сертификат соответствия № С-СН.ПБ74.В.00064/19 действителен по 29.08.2024. Выдан органом по сертификации ООО «Северо-Западный Разрешительный Центр в области Пожарной Безопасности» 187021, Россия, Ленинградская область, Тосненский район, городской посёлок Фёдоровское, проезд 1-ый Восточный, д. 10, корпус 1.

10.2 Декларация о соответствии ЕАЭС N RU Д-СН.АЖ17.В.01489/18 действительна по 12.12.2023 включительно. Принята на основании протоколов испытаний № 001/П-13/12/18 от 13.12.2018 года, выданного испытательным центром диагностики электротехнических изделий и машин ООО «Вега», аттестат аккредитации РОСС RU.31578.04ОЛН0.ИЛ08».

## 11 Свидетельство о приемке и упаковывании

Громкоговоритель настенный Sonar SWS-\_\_\_\_\_

Заводской номер

Дата выпуска

изготовлен, принят, признан годным для эксплуатации и упакован в соответствии с требованиями действующей технической документации.

Упаковывание произвел

Контролер

Страна изготовления - Китай

Изготовитель - Armybeat Electronic Co., Ltd

**Телефон технической поддержки: 8 800 600-12-12**

С требованиями к оборудованию «SONAR», правилами доставки и получения оборудования можно ознакомиться на сайте SONAR в разделе "ПОДДЕРЖКА"

<http://sonarpro.ru/support> .

Примечание – Производитель оставляет за собой право изменять технические характеристики и дизайн без предварительного уведомления.